



取扱書

よくお読みになってご使用ください。
取扱書は車の中に保管しましょう。

DYNA









総目次

絵で見る目次
警告ラベル
基本操作早わかり
1. 必読！安全・快適に運転するために
2. お車をたいせつに
3. 各部の開閉
4. シート・シートベルトの取り扱い
5. スイッチ・運転装置の取り扱い
6. メーター・警告灯・表示灯の見方
7. ヒーター・エアコンの取り扱い
8. アクセサリー（装備品）の取り扱い
9. 正しい運転操作
10. 冬期・夏期の取り扱い
11. チルトキャブ
12. 日常（運行前）点検
13. 点検・手入れ
14. 給油・給脂
15. 故障時の処置
サービスデータ
さくいん

このたびはトヨタ車をお買い上げいただき 誠にありがとうございます。

本書は、安全・快適で社会環境にもやさしい運転をしていただくために正しい取り扱いと簡単な点検・手入れについて説明してあります。

取り扱いや点検・手入れを誤りますと故障や事故の原因になりますので、お車をご使用する前に必ずお読みください。

- 「必読！安全・快適に運転するために」や  危険、 警告、 注意、 アドバイス、 知識、*のマークのところは重要です。これらの記載事項を守らないと傷害を負ったり事故の原因になり、また、保証をお受けできない場合がありますので、よくお読みください。
-  注意の欄に記載した事項でも、状況によっては重大な結果に結びつく場合があります。いずれの場合も安全に関する重要な内容を記載していますので、必ず守ってください。

危険

部品自体が危険性を内包し、取り扱いを誤った場合、生命の危険や重大な傷害につながる事項です。

警告

取り扱いを誤った場合、生命の危険や重大な傷害につながる可能性がある事項です。

注意

取り扱いを誤った場合、傷害を負ったり車などの物的損害につながる可能性がある事項です。

アドバイス

車両の正規性能を確保するために守っていただきたい事項です。

知識

知っておいていただきたいこと、知っておくと便利なことです。

* 取り扱い、運転方法、点検整備に関する参考となる事項です。

- ■, ▶, ●のマークは、項目の大きさを順に示します。
- 本文中の★印の装置については、お車の仕様により装着されていない場合があります。
- 取扱書は、いつも使用できるように自動車検査証およびメンテナンスノートとともに必ずお車の中に、大切に保管してください。
- 本書は車両本体（シャシ）の説明書です。架装物の取り扱いについては、架装メーカーの「取扱説明書」をご覧ください。
- 排出ガス規制適合車を表す記号は省略した型式で表示してあります。
- お車をおゆずりになるときは、次に所有されるかたのために本書とメンテナンスノートを必ずお車につけておいてください。
- 本書の内容でご不明な点がありましたら、別冊の「メンテナンスノート」に記載されているトヨタ販売店までお問い合わせください。
- お車の仕様などの変更により、本書の内容の一部があなたのお車と一致しない場合がありますのでご了承ください。
- 単位について：SI 単位と従来単位を併記し、従来単位は { } 内に示してあります。

本書に記載している車の型式名

名称	型式	エンジン型式
ダイナ	XZC605	N04C
	XZC600D	
	XZC630D	
	XZC645	
	XZC655	
	XZU605	
	XZU605A	
	XZU600A	
	XZU600H	
	XZU600D	
	XZU630D	
	XZU602W	
	XZU600W	
	XZU645	
	XZU640	
	XZU642G	
	XZU642W	
	XZU640W	
	XZU655	
	XZU650	
XZU652W		
XZU650W		
XZC675		
XZC675D		
XZU675		

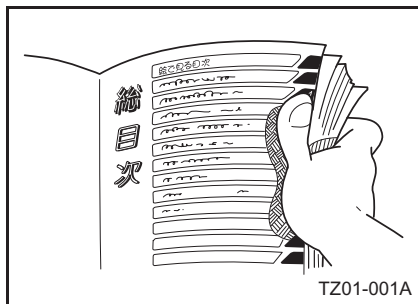
名称	型式	エンジン型式
ダイナ	XZU675D	N04C
	XZU685	
	XZU695	
	XKC605	
	XKU605	
	XKU605A	
	XKU645	
	XKU655	
	XZC710	
	XZU700	
	XZU702	
	XZU702A	
	XZU710	
	XZU712	
	XZU720	
	XZU722	
	XZU775	
	XZU700A	
	XZU732	
	XZU730	
XKU702		
XKU710		
XKU712		
XKU720		
XKU722		

* この本は上に書いてある型式の車について説明しています。
お車の型式をご確認の上お使いください。

* Bluetooth® は、Bluetooth SIG, Inc. の登録商標です。

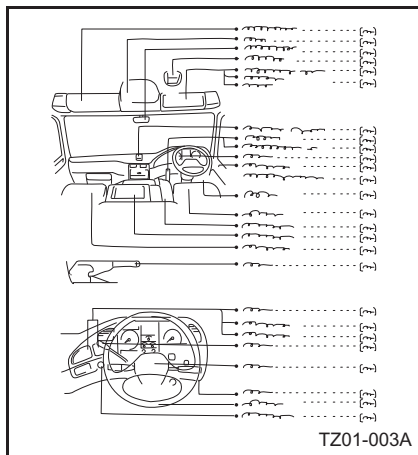
本書には、知りたいことが簡単にさがせるよう
いろいろな目次を用意してあります。
目的に応じてお使いください。

■ 総目次



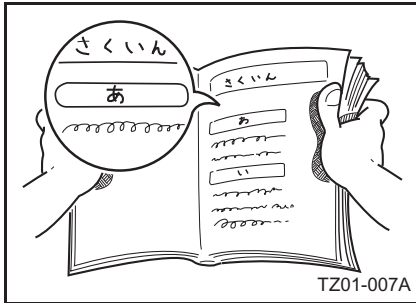
- この本の構成を知りたいときは、こちらをご覧ください。

■ 絵で見る目次



- 名称がわからないときは、こちらをご覧ください。

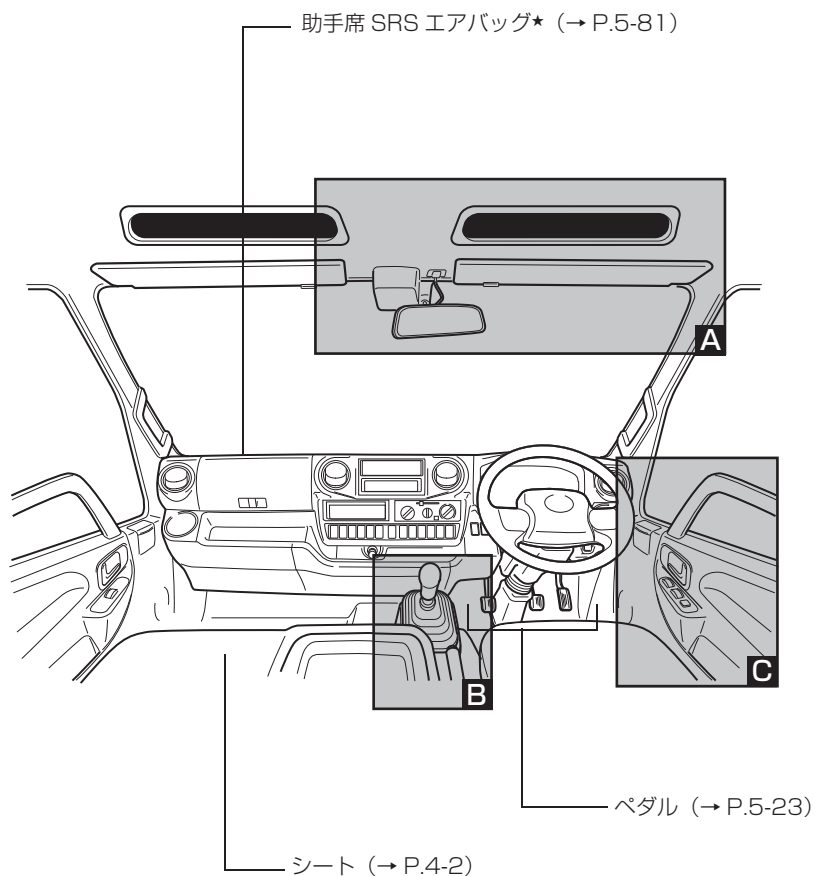
■ さくいん

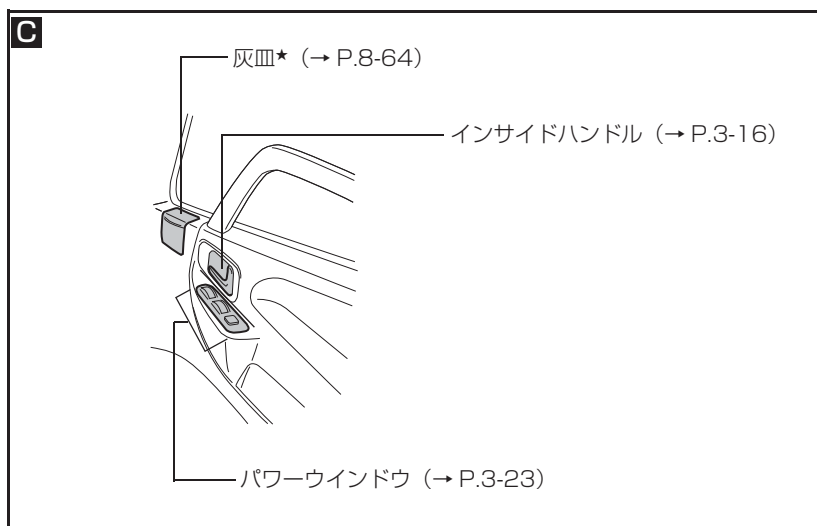
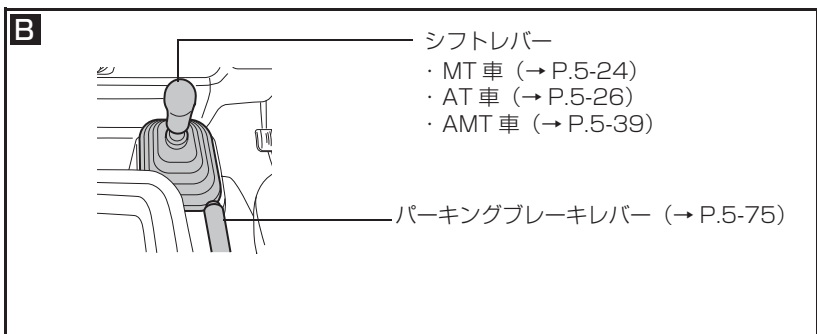
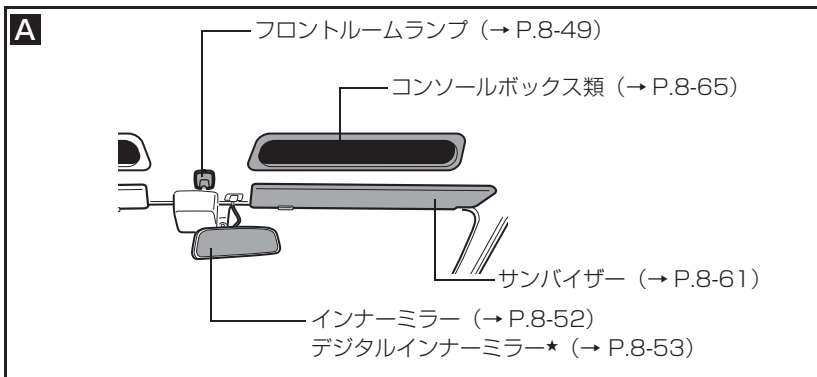


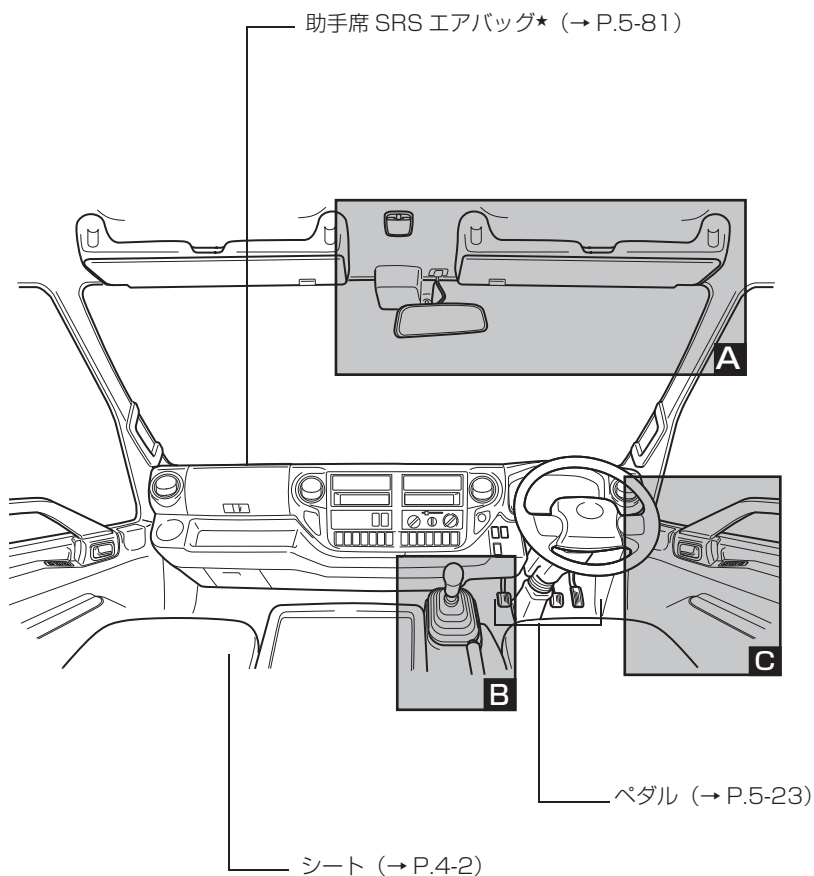
- 名称がわかっているときは、こちらをご覧ください。
各項目が、あいうえお順に書いてあります。

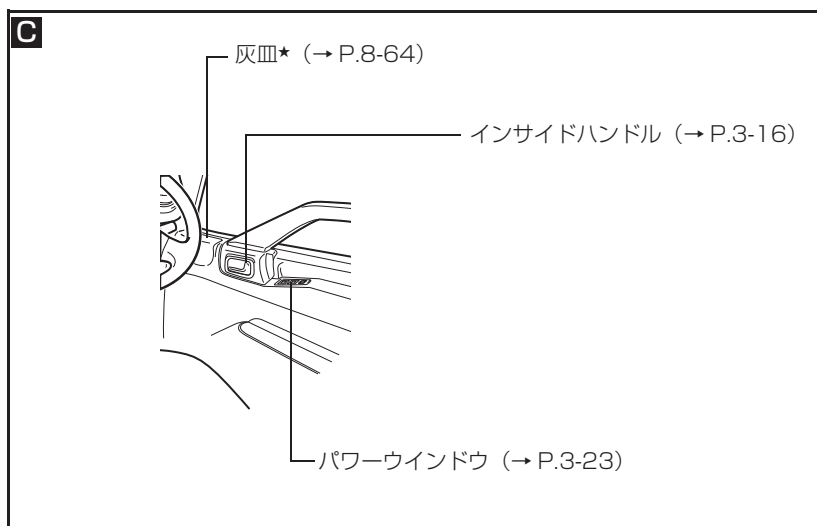
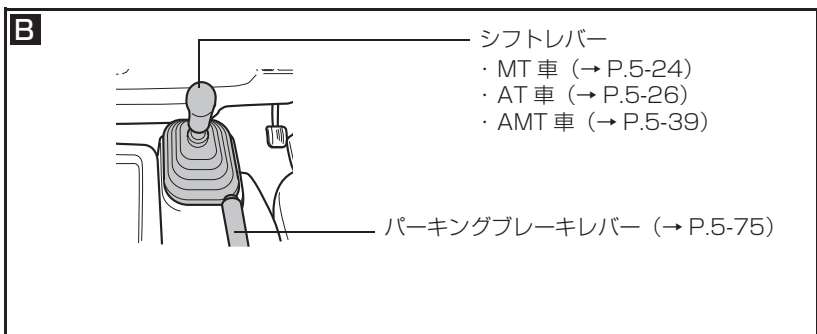
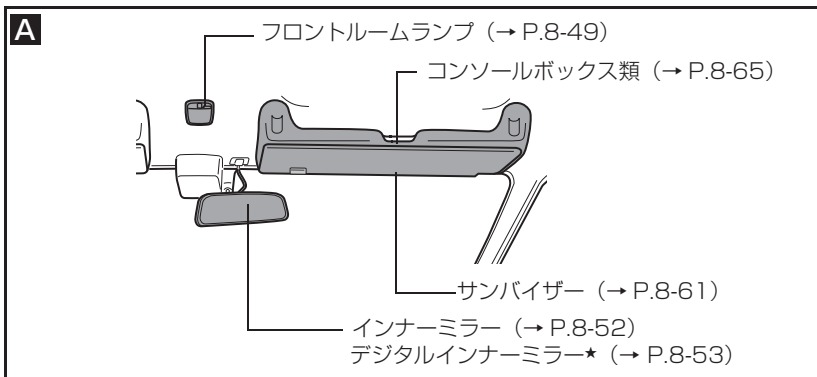
絵で見る目次

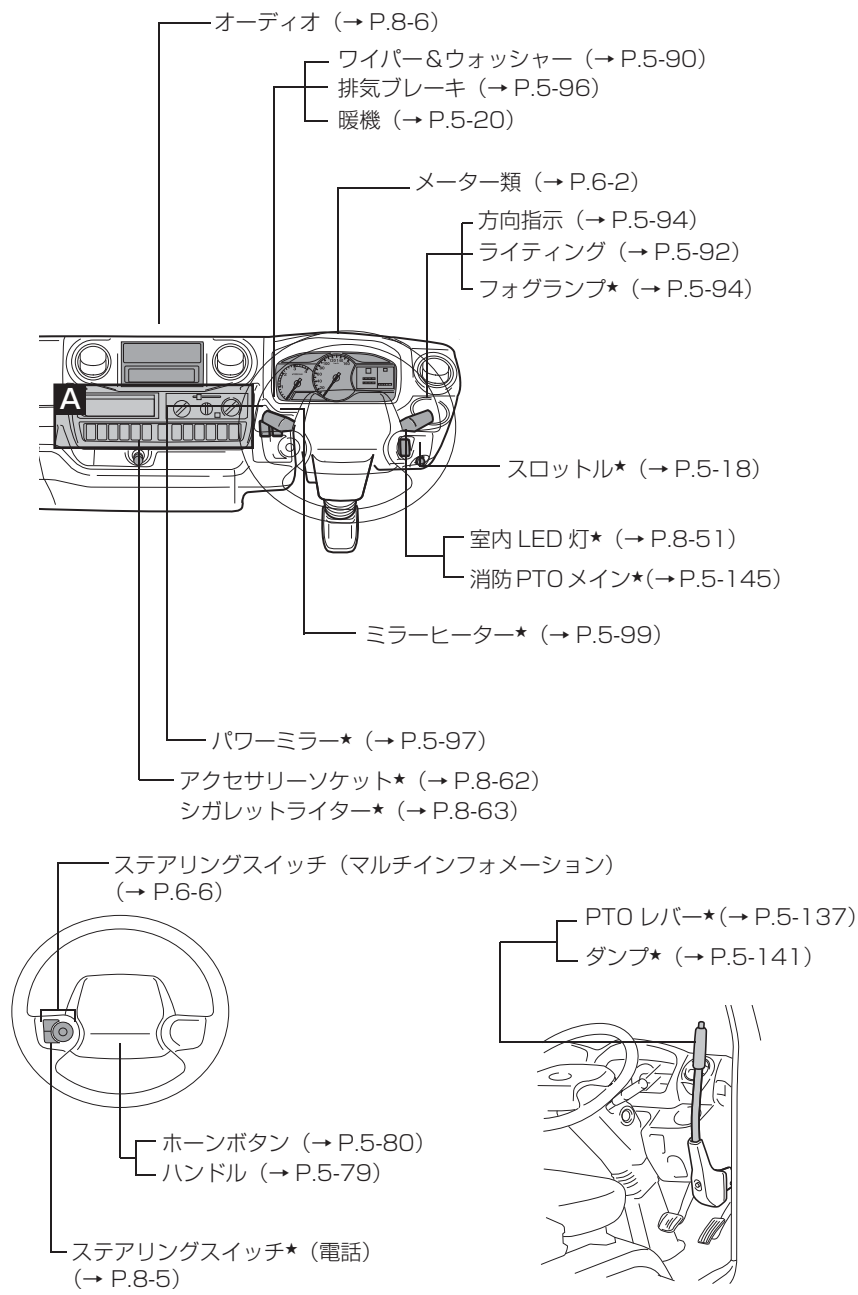
本文中の★印の装置は、お車の仕様により装着されない場合があります。

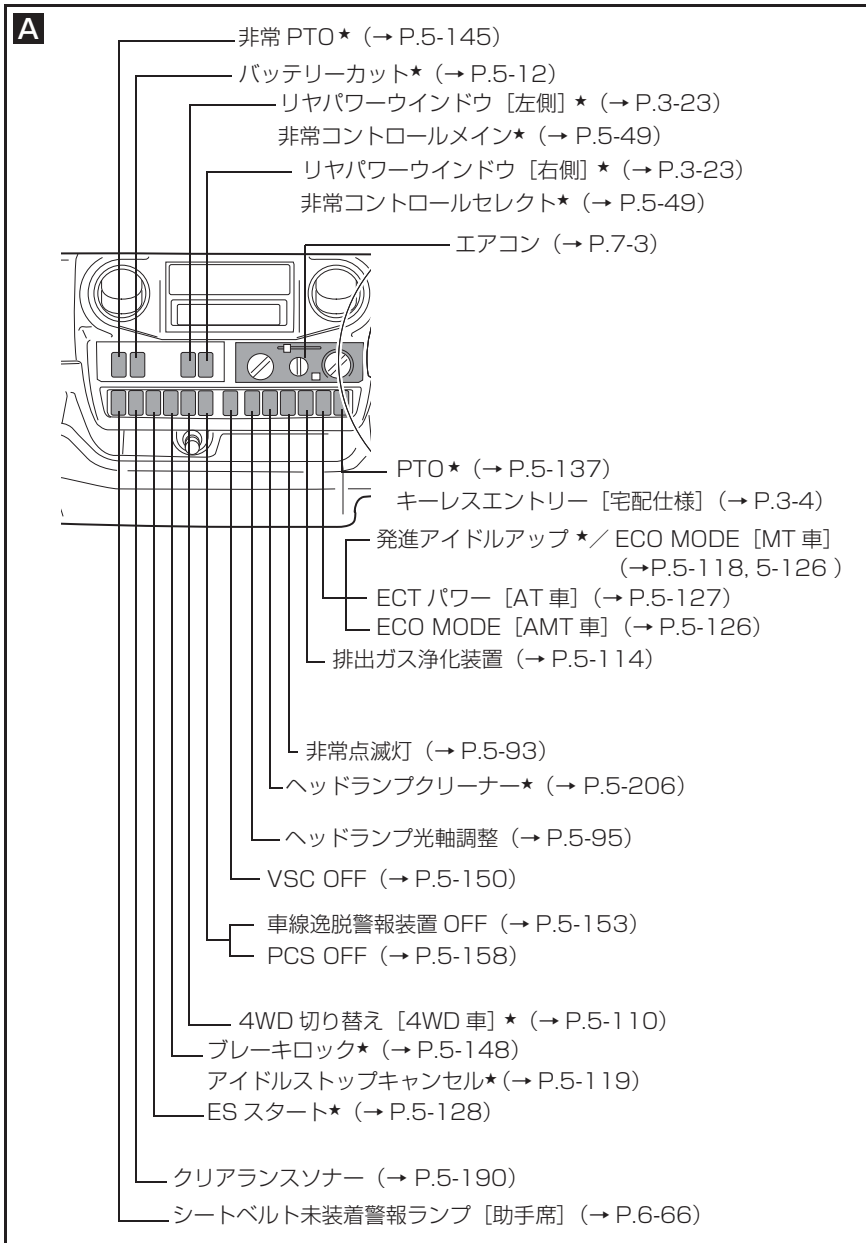


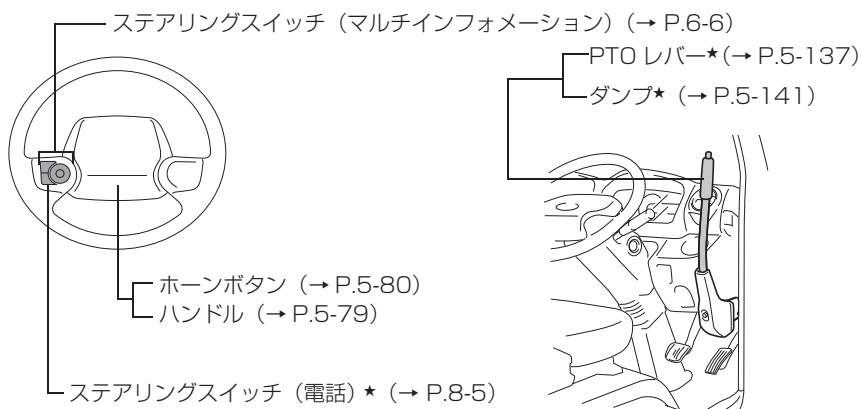
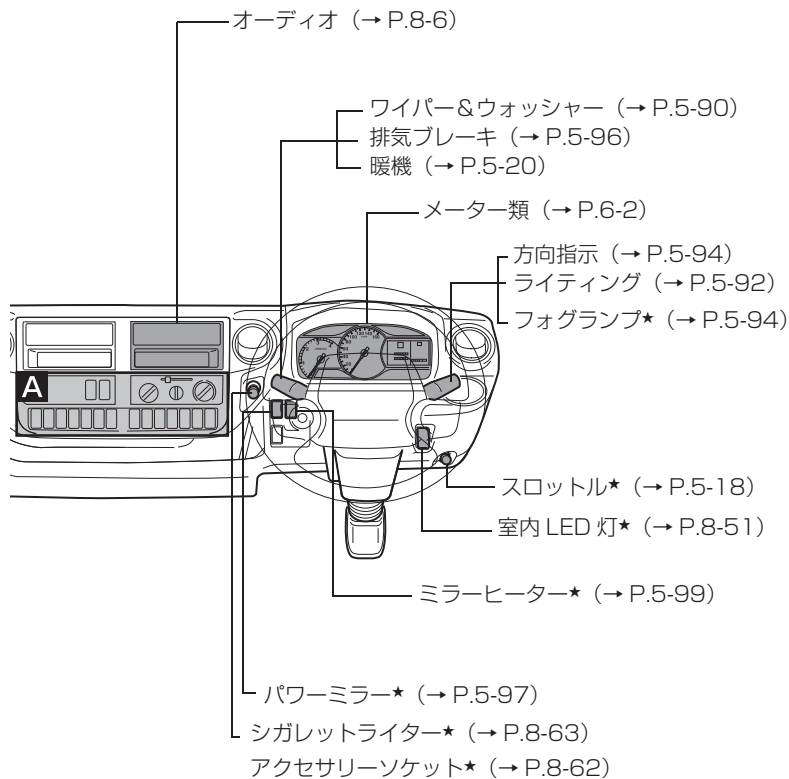


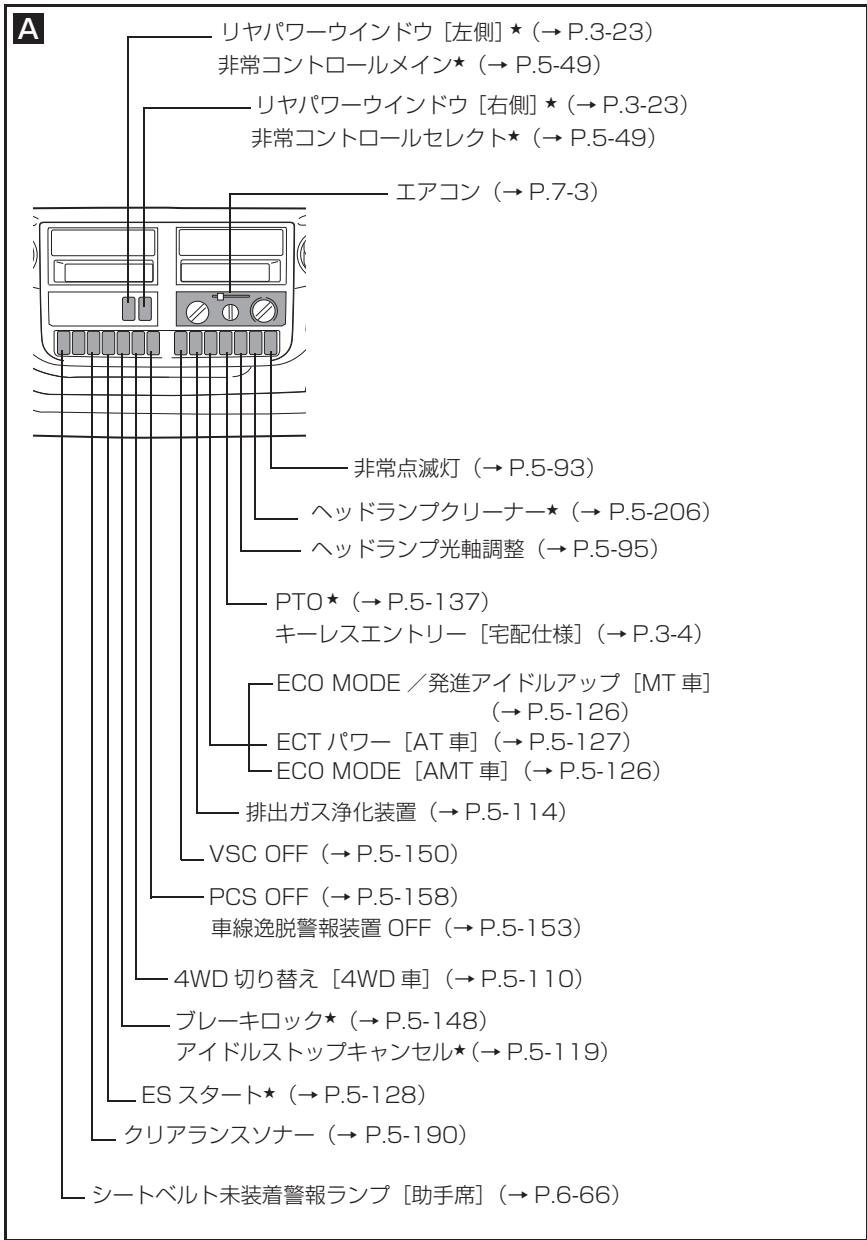


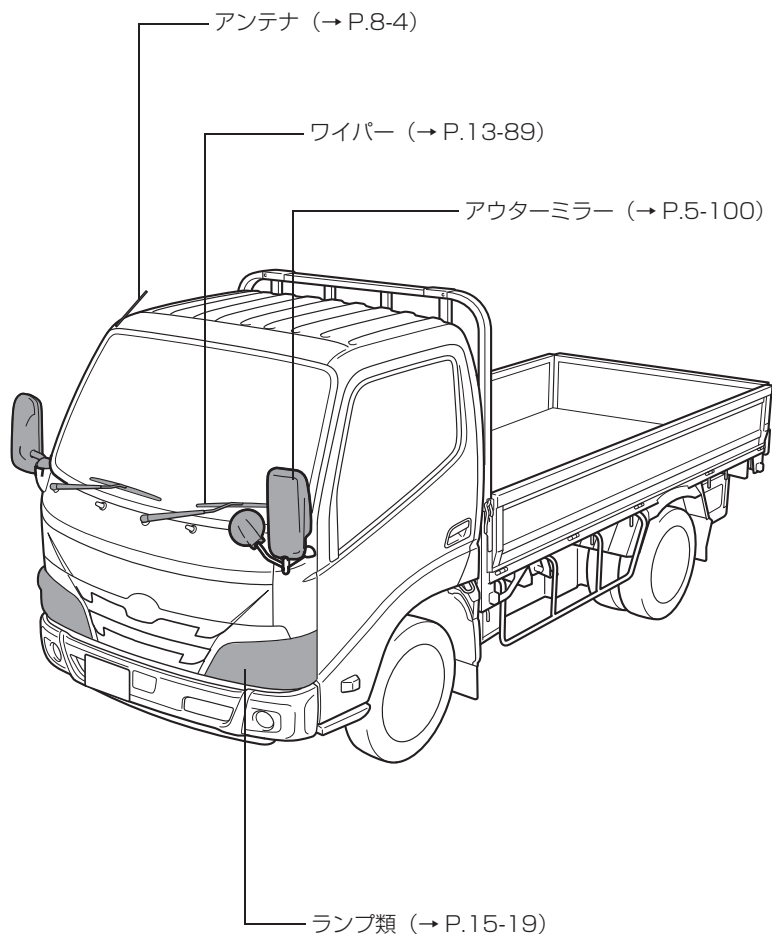


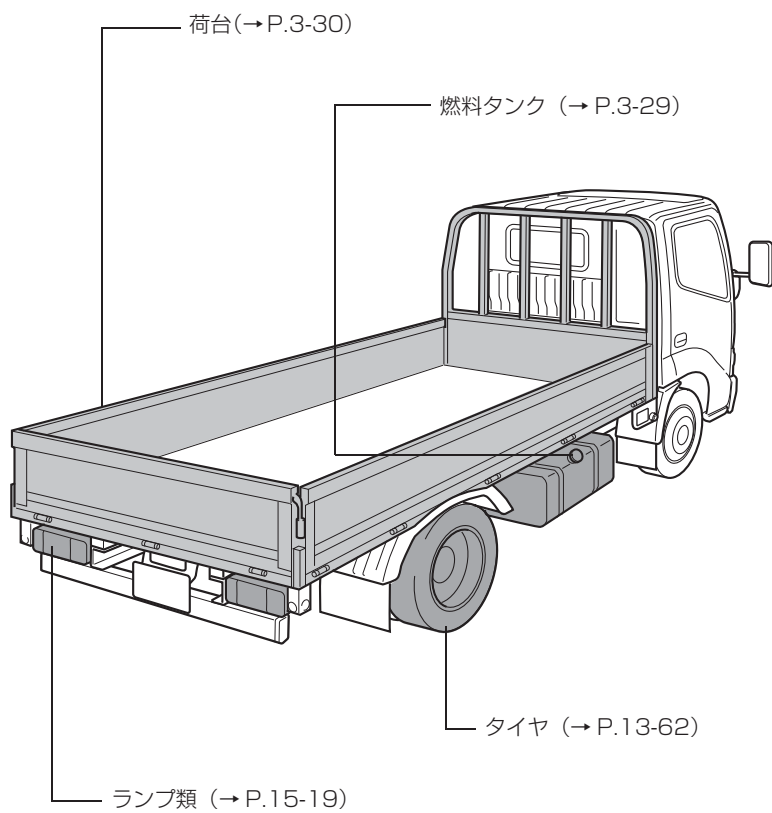


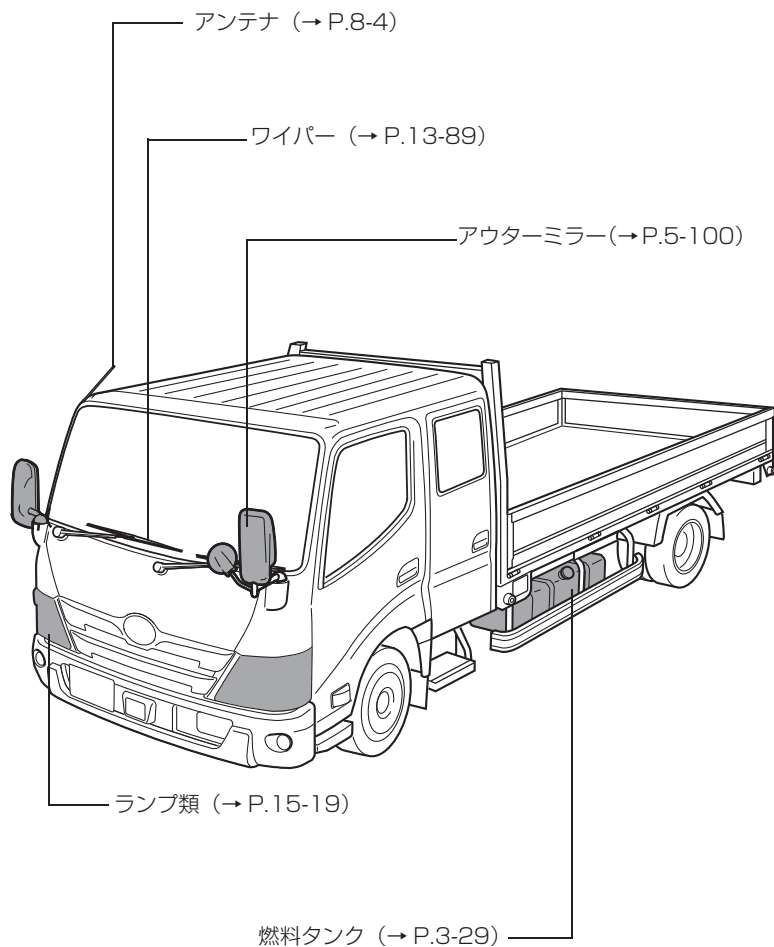


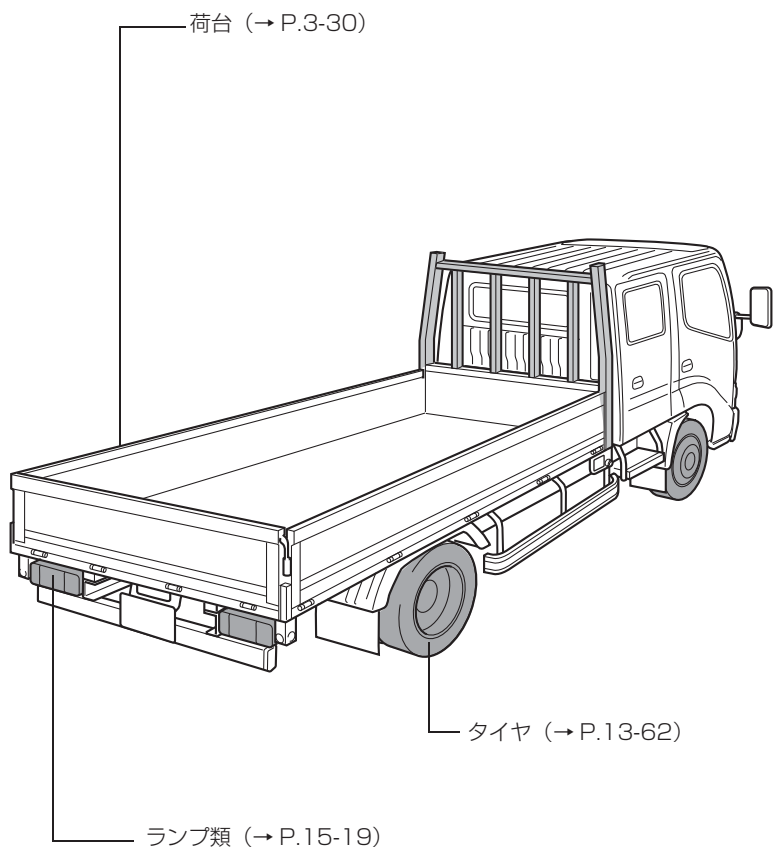












警告ラベル




★印の装置は、お車の仕様により装着されない場合があります。

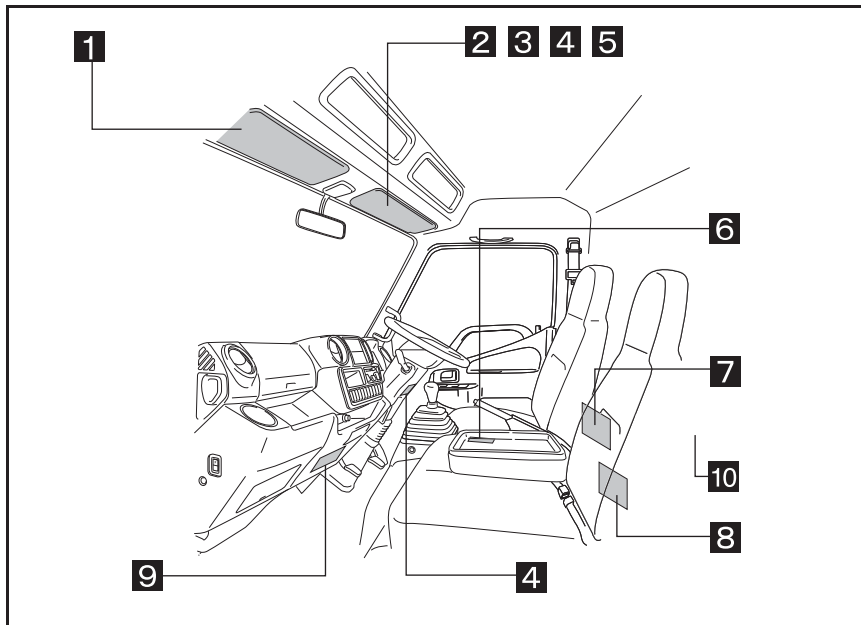
● 以下の警告ラベルは重要ですので、ご使用前には必ずお読みください。

● 記載事項が見にくいものや、損傷のあるもの、はがれているものがある場合には、トヨタ販売店にお申し付けください。

なお、これらの警告ラベルは車両本体（シャシ）についてのものです。架装物に関するものは架装メーカーの資料をご覧ください。

■ 警告ラベルのシンボルマークと意味

シンボルマーク	意味
 危険	部品自体が危険性を内包し、取り扱いを誤った場合、生命の危険や重大な傷害につながる事項です。
 警告	取り扱いを誤った場合、生命の危険や重大な傷害につながる可能性がある事項です。
 注意	取り扱いを誤った場合、傷害を負ったり車などの物的損害につながる可能性がある事項です。



※助手席SRSエアバッグ装着車では
助手席ベビーシートを取り付けたり
チャイルドシートを後ろ向きに
取り付けたりしないでください。
重大な傷害におよぶか、最悪の場合、
死亡につながるおそれがあります。
(→ P.5-86)

1 助手席SRSエアバッグ*



2 ブレーキロック*

▲ 注意	ブレーキロック (作業用補助制動装置)	■ 作動手順
<ul style="list-style-type: none"> ●この装置はパーキングブレーキとして使用しないで下さい。 ●エンジンを停止した状態のときは、使用しないで下さい。 ●時間を超える長時間の使用はしないで下さい。 ●装置の使用中は、車の近くから離れないで下さい。 ●作業時間以外の駐車時には使用しないで下さい。 ●装置を使用するときは、必ずパーキングブレーキをかけ、「輪止め」で車を確実に固定してください。 ●万一、警報ブザーが鳴った場合は車が動くおそれがあります。直ちに運転席に取りパーキータルを踏み込んでください。 <p>お願いこの装置の点検・整備は、メンテナンスノートにたがって必ず実施してください。 一詳しくは取扱書をご覧ください。</p>		<ul style="list-style-type: none"> ① [バキューム警告灯] (P) が消灯していることを確認します。 ② パーキングブレーキを確実にかけます。 [作業準備灯] (P) が点灯します。(電気制動式を除く) ③ ブレーキを踏んだ状態で、作動スイッチを ON にします。 [圧力保持灯] (P) が点灯していれば装置は作動しています。 <p>■解除手順 作動スイッチを OFF にします。 [圧力保持灯] が消灯し、ブレーキロックが解除されます。 *パーキングブレーキを解除すると[作業準備灯]が消灯します。(電気制動式を除く)</p>

3 排出ガス浄化装置

▲ 注意	排出ガス浄化装置	
	<p>上記マークのランプが点滅をはじめましたら (故障ではありません) 150km 走行以内に、下記操作を行ってください。これは排出ガス浄化装置の働きを維持するためのものです。火災防止のため排気管の周辺に可燃物がないことを確認してください。</p> <ol style="list-style-type: none"> 1. 操作は車を止めて行ってください。パーキングブレーキを確実に引き、チェンジレバーはニュートラル (AT 車は P) にしてください。 2. エンジンは止めないでください。 3. 点滅している排出ガス浄化装置スイッチを押してください。 <p>ランプが点灯に変わりアイドリング回転数が上がります。アイドリング回転数もともどり、ランプが消えたら、通常通りに走行できます。一詳しくは取扱書をご覧ください。</p> <p>クリーニングモード中は停車時にアイドリング回転数が上がり、エキゾーストブレーキが作動します。アイドリング付車ではアイドリングをしません。排出ガス浄化のため故障ではありません。</p>	<p>排出ガス 浄化装置 スイッチ</p> <p>78130 (3)</p>

4 運転席SRSエアバッグ★

※ラベル装着の有無にかかわらず、以下の内容を遵守して下さい。

▲警告 CAUTION PRECAUCIÓN OCTOPOЖHO កំហុស

SRSエアバッグが不意に展開し、またはSRSエアバッグシステムが故障し、死亡または重大な傷害につながる恐れがありますので、次の警告に従って下さい。

- このカバーの奥にあるSRSエアバッグセンサー及びその取付部付近に強い衝撃を与えないで下さい。
- SRSエアバッグセンサーやその他の電気部品がありますので、このカバーの奥に水等をかけないで下さい。

運転上のご注意

運転に関しては、取扱書とメンテナンスノートをよくお読みいただき、正しい運転と確実な点検整備を行ってください。

▲警告 SRSエアバッグ

エアバッグの衝撃により、死亡または重大な傷害に至るおそれがあるため以下のことを必ずお守りください。

- SRSエアバッグはシートベルトの補助装置ですので、シートベルトは必ず着用してください。
- お子さまは子供専用シートを使用し、できるだけ後部座席にお乗せください。
- エアバッグに必要以上に近づいて座ったり、寄りかかたりしないでください。
- エアバッグの上や周辺に物を置いたり、取りつけたりしないでください。
- SRSサイドエアバッグ装着車では、この車専用の当社純正シートカバー以外は使用しないでください。

— 詳しくは取扱書をご覧ください —

(46)

5 後部架装物

注意 後部架装物

公道上での駐車時に架装物（荷台あおり、バックドア等）で、尾灯、方向指示器、後部反射器が半分以上隠れてしまう場合は三角表示板などの停止表示器材または警告反射板等を周囲から見やすい位置に設置し他の交通に注意をうながしてください。

37M30

(3K)

6 可倒式パーキングブレーキレバー

可倒式パーキングブレーキレバー操作

- レバーを倒すときは、
1. 可倒ノブを後方へ動かします。
2. レバーを下げます。
[可倒ノブに赤マークが現れます。]
- レバーをもとに戻すときは、レバーを引き上げます。
[可倒ノブが前方に動き、赤マークが隠れます。]



警告
37060

ブレーキ引きずりによる火災を防止するため、走行前に必ずパーキングブレーキ警告ランプ(Ⓒ)が消灯していることを確認してください。

7 DC/DCコンバーター★

CAUTION 注意

- Do not allow water or other liquid to unit and connector.
- Do not cover unit with any item that would trap heat inside.
- Do not subject unit to impact.
- Do not attempt to modify unit or wiring that would stop.
- Disconnect the battery terminal (-) at the time of service.
- Connect the battery terminal (+) at the last of attachment.
- Service by Qualified Technician only.
- 本体およびコネクタ部品を濡らさないでください。
- 作業中に熱がこもりやすくなるようなものをかけないでください。
- 衝撃を与えないでください。
- エンジン停止の恐れがあるため本体および車体配線を改造しないでください。
- 修理・修理時は必ずバッテリーのマイナス端子を外してください。
- 取り付けは最後にバッテリーのプラス端子を接続してください。
- 整備・交換は担当の販売店におまかせください。

١- اسمحوا بحدود المياه والمواد السائلة على الوحدة والمكونات.
٢- لا تغطوا الوحدة بأي شيء يحبس الحرارة بداخلها.
٣- لا تخضع الوحدة للصدمات.
٤- لا تحاول تعديل الوحدة أو الأسلاك التي قد تتسبب في توقفها.
٥- اقطع الطرف السالب (-) للبطارية أثناء الصيانة.
٦- اربط الطرف الموجب (+) للبطارية في آخر عملية التثبيت.
٧- صيانة من قبل الفني المؤهل فقط.
٨- لا ترطب الجسم أو أجزاء المتصل بالوحدة.
٩- لا تضع أي شيء يحبس الحرارة على الوحدة أثناء العمل.
١٠- لا تضرب الوحدة.
١١- تجنب إيقاف المحرك خوفاً من حدوث خطأ في الجسم أو أسلاك السيارة.
١٢- عند الإصلاح أو الإصلاح، يجب إزالة الطرف السالب (-) للبطارية أولاً.
١٣- يجب توصيل الطرف الموجب (+) للبطارية في آخر عملية التثبيت.
١٤- يجب إصلاح واستبدال الوحدة في متجر البيع بالتجزئة.

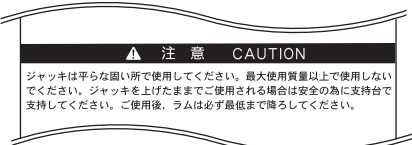
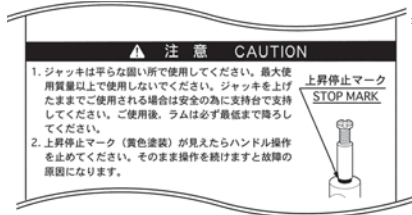
8 ジャッキ

警告

危険ですからジャッキアップした車の下には絶対にもぐらないでください。作業時は支持台で支持してください。ジャッキを使用するときは必ず取扱書をご覧ください。

4トン2段ジャッキ (HPD-4T) ★

4トン1段ジャッキ (NP-4H/NF-4H) ★



9 ヒューズ

▲ 注意 指定のヒューズ以外は使用しないで下さい。

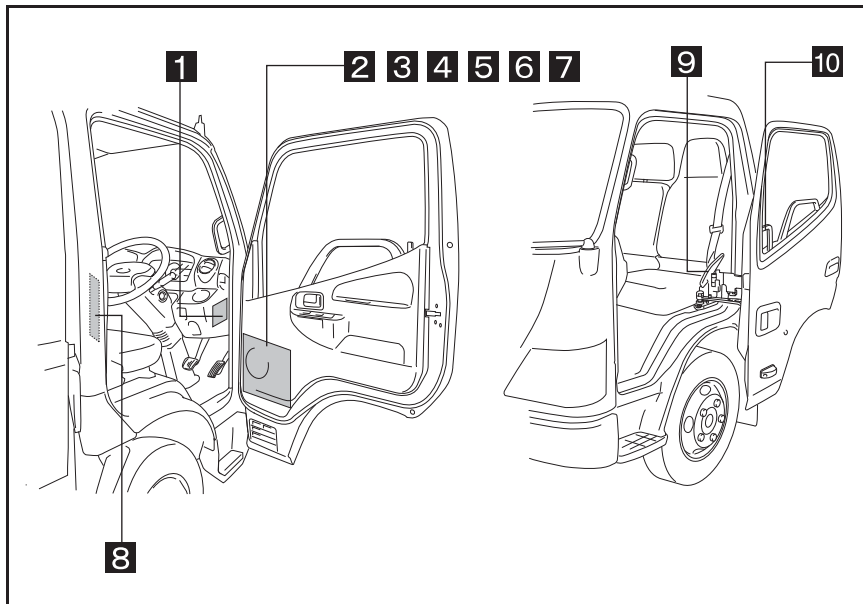
10 リヤシート

▲ 注意

リア シート

- クッション跳ね上げ時は、ストラップが確実に留められている事を確認して下さい。
- 車両走行中はシートを動かさないで下さい。

-詳細はオーナーズマニュアルをご覧ください。-



1 ブレーキフルード






当社の純正ブレーキフルード(DOT3)をご使用ください。
詳しくはこの車を取り扱う販売店にご相談ください。





2 ESスタート★

▲ 警告 ESスタート (坂道発進補助装置)

1. 不意に車輪が坂道を下り、事故による生命にかかわる重大な傷害または財産損害につながるおそれがありますので、次の警告に従ってください。
 - ・ESスタートは、ブレーキペダルから足離し、アクセルペダルを踏み込み、車輪が再発進するまでの一時的なブレーキの保持を目的とするものです。長時間車両を停車する場合は、ブレーキペダルを踏み続けるかパーキングブレーキを使用してください。
 - ・ESスタートは、ブレーキペダルを踏まずにブレーキを保持し続けるための装置ではありません。
 - ・ESスタートを使用して再発進する際は、ブレーキペダルから足を離し、アクセルペダルを踏み込む前に、必ず確実にブレーキペダルを踏んだ上で、インジケータランプ  が点灯していることを確認してください。
2. 次のいずれかの場合は、ESスタートは作動しません。
 - ① パーキングブレーキを使用している場合
 - ② ESスタートのメインスイッチが「OFF」の場合
 - ③ キーの位置が「ACC」または「LOCK」の場合
3. ショック減(クラッチペダル付)の場合
インジケータランプ  が点灯し、警報が鳴った場合には、ESスタートのメインスイッチを「OFF」にし、もよりの販売店で点検修理を受けてください。
さもないと、不意に車輪がロックし、事故による生命にかかわる重大な傷害または財産損害につながるおそれがあります。
4. ショック減(クラッチペダルなし)の場合
 - ① ESスタートのメインスイッチが「OFF」の場合でも、アイドルストップが作動しているときは、ESスタートが作動します。
 - ② 上記「1」の場合に加え、ESスタートのメインスイッチが「OFF」かつアイドルストップキャンセルのインジケータランプが点灯している場合は、ESスタートは作動しません。
 - ③ インジケータランプ  が点灯し、警報が鳴った場合には、ESスタートのメインスイッチを「OFF」にし、かつ、アイドルストップキャンセルボタンを押し、アイドルストップキャンセルのインジケータランプが点灯したことを確認の上、もよりの販売店で点検修理を受けてください。さもないと、不意に車輪がロックし、事故による生命にかかわる重大な傷害または財産損害につながるおそれがあります。

3 アイドルストップ時のブレーキ保持★

▲ 警告 アイドルストップ時のブレーキ保持

1. 不意に車両が坂道を下り、事故による生命にかかわる重大な傷害または財産損害につながるおそれがありますので、次の警告に従ってください。
 - ・アイドルストップシステムのブレーキ保持は、ブレーキペダルから足を離し、アクセルペダルを踏み込み、車両が再発進するまでの一時的なブレーキの保持を目的とするものです。長時間車両を停車する場合は、ブレーキペダルを踏み続けるかパーキングブレーキを使用してください。アイドルストップシステムのブレーキ保持は、ブレーキペダルを踏まずにブレーキを保持し続けるための装置ではありません。
 - ・坂道を停車中には、必ずパーキングブレーキを使用してください。
 - ・アイドルストップシステムが作動しているときは、ブレーキペダルから足を離し、アクセルペダルを踏み込む前に、必ず確実にブレーキペダルを踏んだ状態で、インジケータランプ  が点灯していることを確認してください。
2. インジケータランプ  が点滅し警報が鳴った場合には、アイドルストップキャンセルボタンを押し、アイドルストップキャンセルのインジケータランプが点灯したことを確認し、もよりの販売店で点検修理を受けてください。さもないと、不意に車輪がロックし、事故による生命にかかわる重大な傷害または財産損害につながるおそれがあります。
3. 次のいずれかの場合は、アイドルストップ時のブレーキ保持は作動しません。
 - ① パーキングブレーキを使用している場合
 - ② アイドルストップキャンセルのインジケータランプが点灯している場合
 - ③ キーの位置が「ACC」または「LOCK」の場合
 - ④ シフト位置が「P」の場合

4 PTOレバー★

(MT車)

PTOレバーの操作

- クラッチペダルを踏み込み、ボタン④を押してPTOレバーを操作します。
- レバーは【断】または【接】位置でボタン④を離すとロックされます。

注意 走行時は、必ずレバーを【断】位置にしてください。

-詳しくは取扱書をご覧ください-

(AT車)

PTOレバーの操作

- ボタン④を押してPTOレバーを操作します。
- レバーは【断】または【接】位置でボタン④を離すとロックされます。

注意 走行時は、必ずレバーを【断】位置にしてください。

-詳しくは取扱書をご覧ください-

5 ダンプレバー★

(MT車)

ダンプレバーの操作

- クラッチペダルを踏み込み、ボタン④を押してダンプレバーを操作します。
- レバーは【上昇】または【下降】位置でボタン④を離すとロックされます。

注意 走行時は、必ずレバーを【下降】位置にしてください。

-詳しくは取扱書をご覧ください-

(AT車)

ダンプレバーの操作

- ボタン④を押してダンプレバーを操作します。
- レバーは【上昇】または【下降】位置でボタン④を離すとロックされます。

注意 走行時は、必ずレバーを【下降】位置にしてください。

-詳しくは取扱書をご覧ください-

6 ダンプレバーロック★

危険

- 保守点検等で荷台を上げるときは必ず水平な場所、空車状態で行って下さい。
- 保守点検等のためダンプしたまま荷台の下に入るときは、必ずエンジン停止、運転席のダンプレバーロックを「上げ」の位置で確實にロックし、必ず安全棒を使用して下さい。
- 安全棒とダンプレバーロックをしないで上がった荷台の下に入るとは、絶対にしないで下さい。荷台が下がり、はさまれる事故につながるおそれがあります。
- 点検中は、ダンプレバーに触らないで下さい。
- 車整備のときは、必ず安全支柱と歯止めを併用して下さい。

ダンプレバーロック

7 駆動切り替え★

注意 駆動(2WD⇔4WD)の切り替え

車両の故障や思わぬ事故につながるおそれがありますので、以下を遵守してください。

- 乾燥した舗装路面では、必ず2WD(後輪駆動)を使用してください。
- 2WDから4WDへ切り替える前に、必ず左右のフリーホイールハブをLOCKに切り替えてください。
- スイッチの操作は、5km/h以下の直進走行時または停車時におこなってください。

-操作方法については、必ず取扱書をお読みください-

8 タイヤ交換 [4WD車]

⚠ 注意

タイヤ交換については、
タイヤを交換するときは、
4輪とも同一のサイズ、
メーカー、銘柄および
トレッドパターン(溝模様)
のタイヤを装着してくださ
い。また、指定の空気圧で
ご使用ください。
詳しくは取扱書をご覧ください。

9 アームレールカバー [スライドドア車]



このカバーには手をかけないでください。

⚠ 注意



- ドアを開閉する時は
 - ・ ドアから手や顔を出さないでください。
 - ・ 後方の安全を十分確認してください。
 - ・ レールやアームに手をかけないでください。



- チルトキャブ操作するときは、ドアを確実に閉めてから行なってください。
- 操作しないときは、常に、チルトレバーを「ロック状態の位置」にしておいてください。

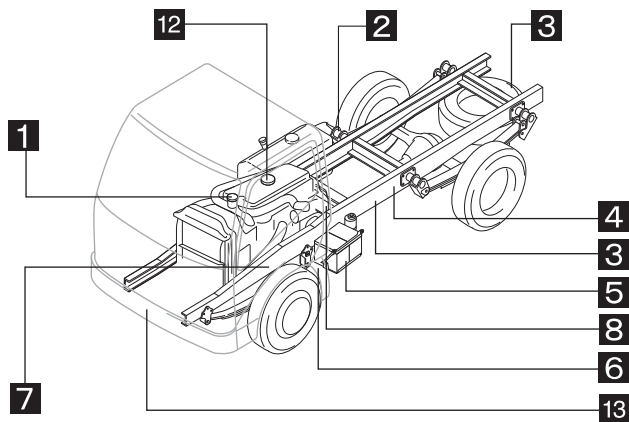
10 ドア側グリップ [スライドドア車]



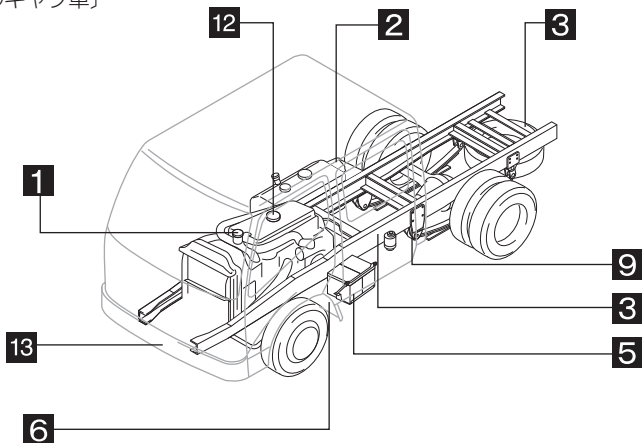
⚠ 注意

ドアを開閉するときは
この部分を持たないでください。

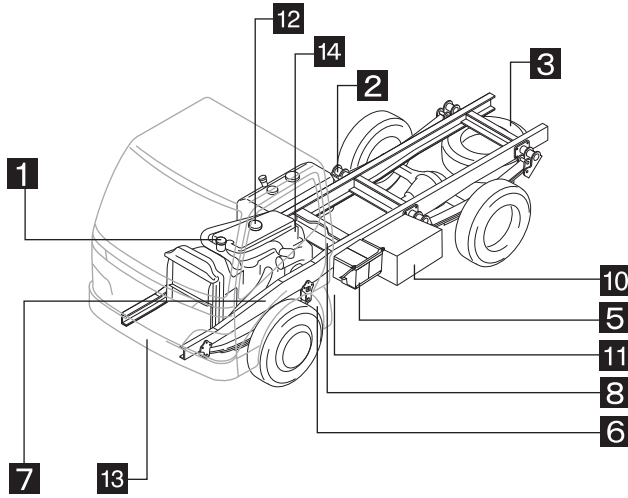
(シングルキャブ車)



(ダブルキャブ車)



〔ハイブリッド車〕



警告ラベル

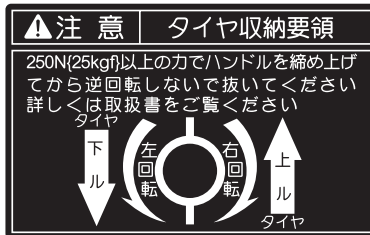
1 ラジエーターキャップ



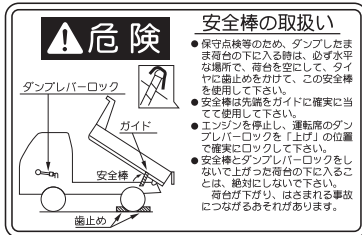
2 マフラー



3 スペアタイヤ



4 安全棒*



5 バッテリー／補機バッテリー



6 ヒューズブルリンク

⚠ 注意

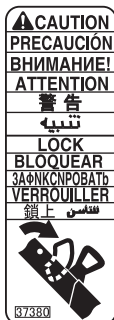
•指定のヒューズブルリンク、ヒューズ
リレー以外は使用しないでください。

NOTICE

•USE THE DESIGNATED
FUSIBLE LINKS, FUSES
AND RELAYS ONLY.

7 チルトキャブステー [手動式チルトキャブ]

(標準キャブ車)



(ワイドキャブ車)



8 チルトキャブ (手動式チルトキャブ)

(標準キャブ車)

警告

キャブの上げ下げ

死亡、重大障害または財産損害につながるおそれがありますので、キャブを上げ下げする際には、必ず下記を守ってください。

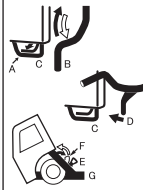
- 車を平らで、キャブの周りに十分なスペースがある場所に停めてください。
- シフトを“N”(A/T車は“P”)に入れ、パーキングブレーキを確実に効かせてから、エンジンを停止し、タイヤに輪止めをかけてください。
- キャブ内やルーフ上の物品を取り除きトリアを確実に閉めてください。
- キャブ内やキャブ周辺に人や障害物がないことを確認してください。
- 走行直後は、ロック(E)、ストッパー(F)、ステア(G)やラジエーター、エキゾーストパイプ、その他エンジン周辺部品が熱くなっている可能性があります。これらの部分が冷めたことを確認してから作業を行ってください。
- ルーフ上に重量物が取り付けられている場合は、一人でキャブの上げ下げを行わないでください。
- キャブを上げ下げしている最中は、キャブの下に体を入れないでください。
- キャブを上げた後は、ロック(E)が確実にかかっていることを確認し、ストッパー(F)を倒し、ロック(E)に必ずかけてください。
- キャブを下げる前に、キャブの下に工具やグローブなどの置き忘れがないことを確認してください。
- キャブを下げた後は、ハンドル(B)を確実にロックするまで下げてください。

キャブの上げ方

- レバー(A)を手前に引いたままハンドル(B)を上げます。
- グリップ(C)を持ってキャブを保持し、ラッチ(D)を手前に引きます。
- ロック(E)が確実にかかるまでキャブを上げます。
- ステア(G)にストッパー(F)を確実にかけます。

キャブの下げ方

- ストッパー(F)を解除し、ステア(G)に固定します。
- グリップ(C)でキャブを支えたままロック(E)を外します。
- ラッチ(D)が確実にかかるまでグリップ(C)を持ってゆっくりとキャブを下げます。
- ハンドル(B)を確実にロックするまで下げます。



詳しくは取扱書をお読みください

87870

(ワイドキャブ車)

警告

キャブの上げ下げ

死亡、重大障害または財産損害につながるおそれがありますので、キャブを上げ下げする際には、必ず下記を守ってください。

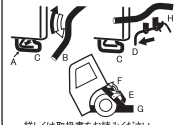
- 車を平らで、キャブの周りに十分なスペースがある場所に停めてください。
- シフトを“N”(A/T車は“P”)に入れ、パーキングブレーキを確実に効かせてから、エンジンを停止し、タイヤに輪止めをかけてください。
- キャブ内やルーフ上の物品を取り除きトリアを確実に閉めてください。
- キャブ内やキャブ周辺に人や障害物がないことを確認してください。
- 走行直後は、ロック(E)、ストッパー(F)、ステア(G)や、ラジエーター、エキゾーストパイプ、その他エンジン周辺部品が熱くなっている可能性があります。これらの部分が冷めたことを確認してから作業を行ってください。
- ルーフ上に重量物が取り付けられている場合は、一人でキャブの上げ下げを行わないでください。
- キャブを上げ下げしている最中は、キャブの下に体を入れないでください。
- キャブを上げた後は、ロック(E)が確実にかかっていることを確認し、ストッパー(F)を倒し、ロック(E)に必ずかけてください。
- キャブを下げる前に、キャブの下に工具やグローブなどの置き忘れがないことを確認してください。
- キャブを下げた後は、ハンドル(B)を確実にロックするまで下げてください。

キャブの上げ方

- レバー(A)を手前に引いたままハンドル(B)を上げます。
- グリップ(C)を持ってキャブを保持し、ラッチ(D)を手前に引きます。
- ロック(E)が確実にかかるまでキャブを上げます。
- ステア(G)にストッパー(F)を確実にかけます。

キャブの下げ方

- ストッパー(F)を解除し、ステア(G)に固定します。
- グリップ(C)でキャブを支えたままロック(E)を外します。
- ラッチ(D)が確実にかかるまでグリップ(C)を持ってゆっくりとキャブを下げます。
- ハンドル(B)を確実にロックするまで下げます。



詳しくは取扱書をお読みください

878600

9 チルトキャブ [電動式キャブチルト]

[チルトスイッチ]

▲ 警告

キャブの上げ下げ

死亡、重大傷害または財産損害につながるおそれがありますので、キャブを上げ下げする際には、必ず下記を守ってください。


- 車を早で、キャブの周りに十分なスペースがある場所に停めてください。
- シフトを“N”（“D”レンジ付車は“P”）に入れ、パーキングブレーキを確実に効かせてから、エンジンを停止し、タイヤに制動をかけてください。
- キャブ内やキャブ上の物品を取り除きドアを確実に閉めてください。

• キャブ内やキャブ周辺に人や障害物がいないことを確認してください。


• 走行直後は、フットブレーキ、エンジンブレーキ、その他エンジン周辺部品が熱くなっている可能性があります。これらの部分が冷めたことを確認してから作業を行ってください。

• キャブ上げ時、下げ時ともに警告ブザーが鳴っていることを確認してから（D）のスイッチを押してください。

• キャブを上げ下げしている最中は、キャブの下に体を入れないでください。

• キャブを上げた後には、レバー（C）が「」位置にあることを確認して、キャブが傾かないように安全棒をセットしてください。

• キャブを下げる前に、キャブの下に工具やグループなどの置き忘れがないことを確認してください。

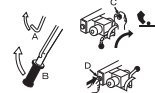
• キャブを下げた後には、レバー（C）が「」位置にあることを確認して、ハンドル（B）を確実にロックするまで下げてください。

• 警告ブザーが鳴っている場合は走行しないでください。

• キャブチルトした状態でキャブ内に乗り込まないでください。

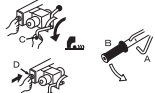
🔧 キャブの上げ方

1. レバー（A）を引き上げたままハンドル（B）をいっぱい引き、ロックを解除します。注）警告ブザーが鳴ります。
2. レバー（C）を上押し上げます。キャブに確実にロックさせます。
3. スイッチ（D）をキャブが上がりきるまで押し続けます。
4. 安全棒を格納場所（シャシフレーム）から取り出し、キャブの支持ブラケットにセットします。注）警告ブザーが鳴り止みます。



🔧 キャブの下げ方

1. 安全棒を取りはずし収納します。注）警告ブザーが鳴ります。
2. レバー（C）を下へ引き下げます。キャブに確実にロックさせます。
3. スイッチ（D）をキャブが下がりきるまで押し続けます。
4. ハンドル（B）を押し下げ、確実にロックさせます。注）警告ブザーが鳴り止みます。



詳しくは、取扱書をお読みください

▲ 警告

キャブ下降後、3秒間スイッチを押し続けて下さい。

[安全棒]







安全棒支持穴

- 安全棒の左下側は安全ピンで固定します。
- 簡易チルト車の右下側は差込みピンで固定します。




▲ 警告 キャブをチルトしたときは、必ず安全棒をセットしてください。

警告ラベル


10 PCU

	危険	内部高電圧
	このユニットのカバーを開けると感電・火傷・感電障害・死傷の恐れがあるため絶対に開けないでください。 故障・修理等は販売店に任せ、内部のハイボルトには絶対に触れないでください。 指定のヒューズが必ず使用しないでください。	
	DANGER	HIGH VOLTAGE INSIDE
	NEVER OPEN THIS COVER TO AVOID DEATH OR SERIOUS INJURIES INCLUDING ELECTRIC SHOCKS OR SEVERE BURNS. SERVICE BY QUALIFIED BY TECHNICIAN FROM AN AUTHORIZED HINO DEALER ONLY.	
	DANGER	HAUTE TENSION À L'INTÉRIEUR
	NE JAMAIS OUVRIER CE COUVERCLE POUR ÉVITER TOUT RISQUE D'ACCIDENT GRAVE OU MORTEL. Y COMPRIS LES RISQUES D'ÉLECTROCUTION ET DE BRÛLURE. NE CONFIER L'ENTRETIEN QU'À UN TECHNICIEN EN QUALITÉ TRAVAILLANT POUR UN CONCESSIONNAIRE HINO AGRÉÉ.	
		[ABD]

	危険
	バッテリーは高電圧です。 感電・火傷・死傷の恐れがあります。 蓋およびヒューズボックスは絶対に開かないでください。
	DANGER
	Hazardous Voltage. That can shock, burn or cause death. Do not remove covers and connectors.
	DANGER
	TENSION DANGÉREUSE. Risque d'électrocution, de brûlure et danger de mort. NE PAS OUVRIER LE COUVERCLE NI BRANCHES LES CONNECTEURS.
	[ABD]

	危険						
内部高電圧 / アルカリ電解液封入							Ni-MH
●内部高電圧のため、修理技術者以外への入は絶対に分解や修理を行わないでください。感電のおそれがあります。							
(修理、交換は販売会社にご相談ください。)							
●アルカリ電解液が目、ヒツ、衣服についたときは、直ちに多量の水で洗ってください。なお目に入ったときは、洗浄直ちに医師の診察を受けてください。失明やヒツ障害になるおそれがあります。							
●お手を至所感電しないようにご注意ください。							
●接続させるような外部絶縁（フォークリフトによる突き刺しや落下等）を与えないでください。また、火に近づいたり、火中投下しないでください。発熱による火災の発生およびアルカリ電解液の漏出のおそれがあります。							
修理技術者の方へ							
整備・分解・修理時には修理書をご覧ください。							
バッテリー リサイクル インフォメーション							
商業の依頼・ご相談は下記連絡先にて受け付けております。							
URL: http://www.hw-recycle.jp				TEL (0120) 39-8120			
							A

11 クラッチ (AMT車)

	注意
リザーバータンクに足をのせないでください。タンクの破損によりクラッチ液が漏れ、走行不能になるおそれがあります。	
A	

12 オイルフィルターキャップ

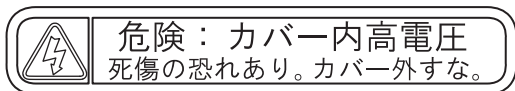


13 クリアランスソナー

△注意

バンパ・グリル脱着時は必ず最寄りのメーカー系販売会社の整備工場で誤発進抑制機能の点検・整備を受けてください。点検・整備をしないと誤発進抑制機能が正しく作動せず、事故につながるおそれがあります。

14 HVモーター★



基本操作早わかり

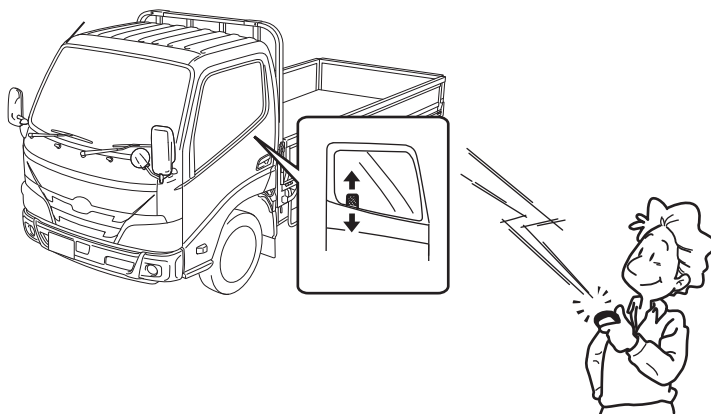
(はじめてこの車にお乗りになる方へ)

この章では、はじめて車を購入された方やトヨタ車にはじめてお乗りになる方のために、この車の基本的な運転装置および装備品を簡単に説明しています。

詳しい取り扱い説明や注意事項は各章をしっかりと読みください。

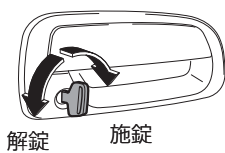
ドアの施錠と解錠	基本操作 -2
各部の開閉に関する詳しい紹介は	基本操作 -3
運転席の調整機能	基本操作 -4
リヤシートの調整機能 (ダブルキャブ車)	基本操作 -5
シートに関する詳しい紹介は	基本操作 -6
シートベルトの着用のしかた	基本操作 -7
シートベルトに関する詳しい紹介は	基本操作 -8
エンジンのかけ方	基本操作 -9
シフトレバーの動かし方 (発進時の場合)	基本操作 -11
パーキングブレーキレバーの使い方	基本操作 -12
運転装置に関する詳しい紹介は	基本操作 -13
警告灯が点灯または点滅したままのときは	基本操作 -14
警告灯に関する詳しい紹介は	基本操作 -16
夜間や雨天時などの走行	基本操作 -17
他車への合図	基本操作 -18
スイッチに関する詳しい紹介は	基本操作 -19
エアコンの使い方	基本操作 -20
オーディオの使い方 (AM/FM ラジオ)	基本操作 -21
エアコン、オーディオに関する詳しい紹介は	基本操作 -22

ドアの施錠と解錠

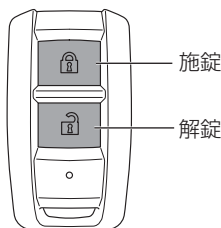


キー

リモートキー / スマートキー*



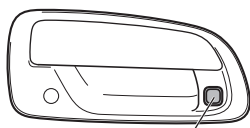
解錠 施錠



施錠

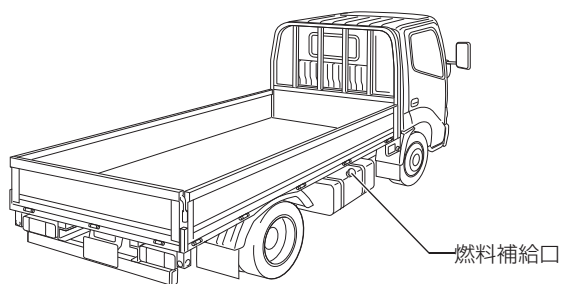
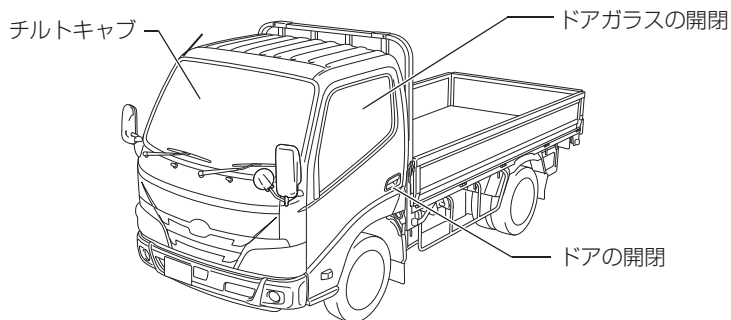
解錠

ロック / アンロックスイッチ*

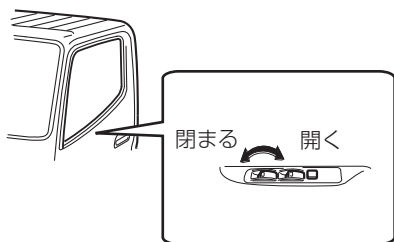


ロック / アンロックスイッチ

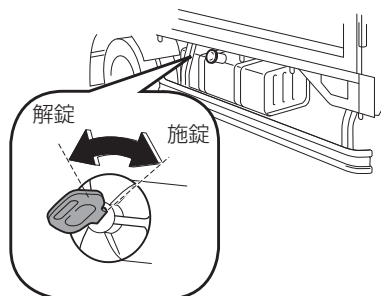
各部の開閉に関する詳しい紹介は



ドアガラスの開閉



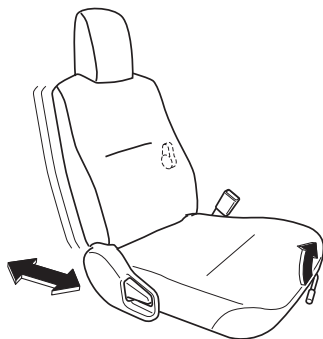
フューエルキャップ（燃料補給口）の開閉



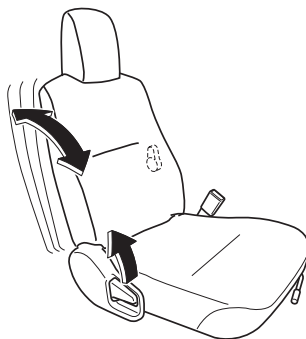
運転席の調整機能



シートスライド

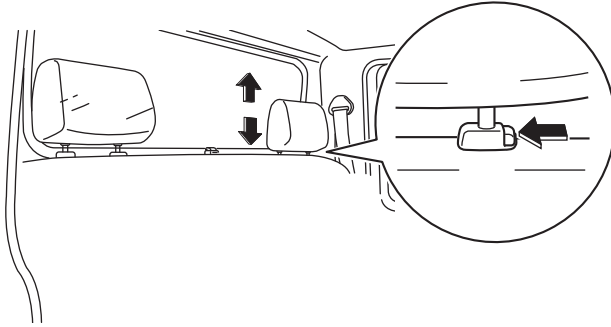


シートバックの角度

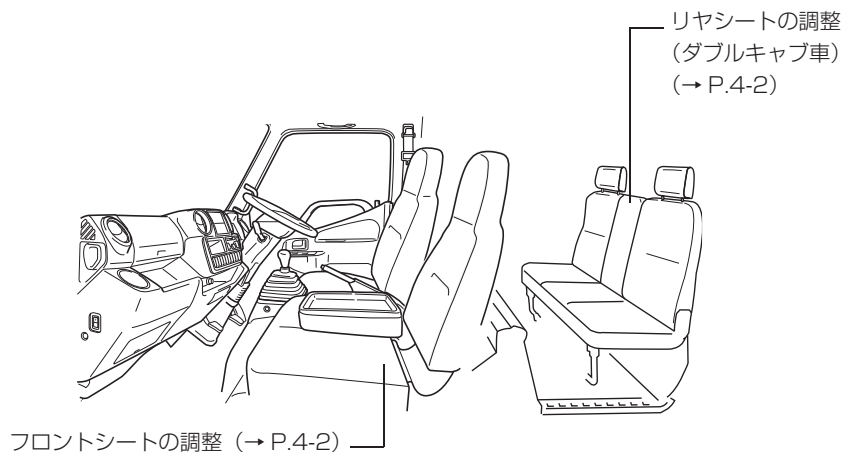


リヤシートの調整機能（ダブルキャブ車）

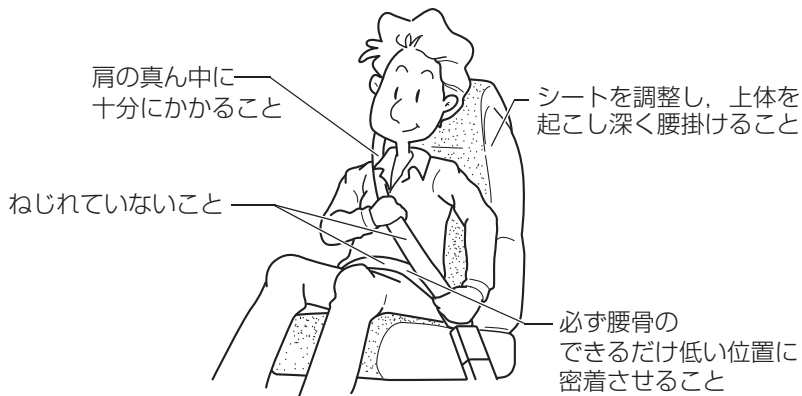
ヘッドレスト（脱着式ヘッドレスト装着車）



シートに関する詳しい紹介は



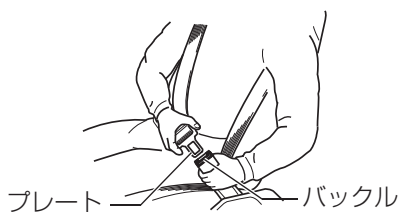
シートベルトの着用のしかた



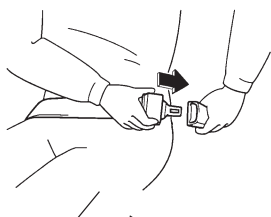
着用のしかた

- 1** ベルトを引き出します。
- 2** プレートをバックルに押し込みます。
- 3** カチッというまで押し込みます。

3点式シートベルト



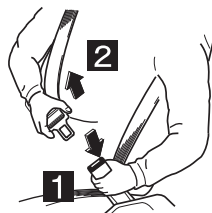
2点式シートベルト



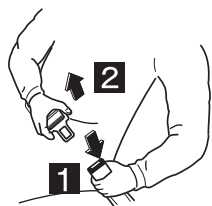
はずしかた

- 1** バックルの解除ボタンを押します。
- 2** ベルトを巻き取らせてます。

3点式シートベルト



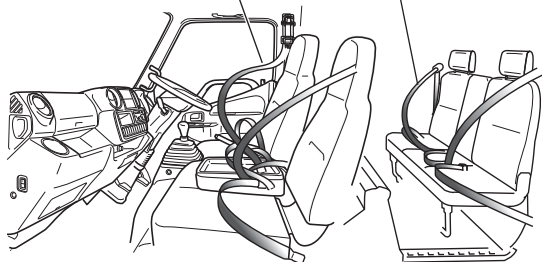
2点式シートベルト



シートベルトに関する詳しい紹介は

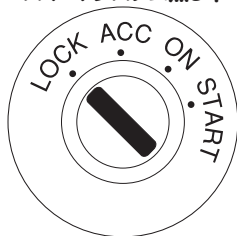
フロントシートベルトの着用
(→ P.4-9)

リヤシートベルトの着用
(ダブルキャブ車)
(→ P.4-9)



エンジンのかけ方

スマートシステム無し車



LOCK
(ロック)

キーを抜き挿しできる位置

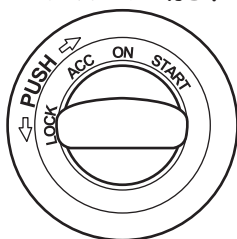
ハンドルを回した状態でキーを抜くと
ハンドルがロックされます。

ACC
(アクセサリ)

**エンジン停止時、次の電装品が
使用できる位置**

オーディオ、シガレットライター
など。

スマートシステム付き車



ON
(オン)

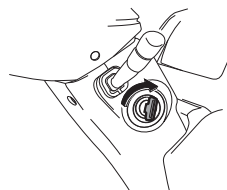
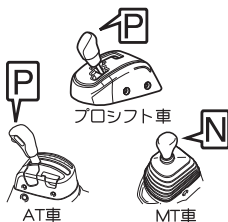
エンジン回転中の位置

プレヒート付き車は、始動時に
予熱します。

START
(スタート)

エンジンを始動する位置

- 1 右足でブレーキペダルをしっかりと踏み込みます。
- 2 パーキングブレーキがかかっていることを確認します。
シフトレバーの位置を確認します。
- 3 エンジンスイッチを START まで回します。



MT 車は、クラッチペダルをいっぱいまで踏み込みます。
6AMT 車および AT 車はシフトレバーを「P」にします。

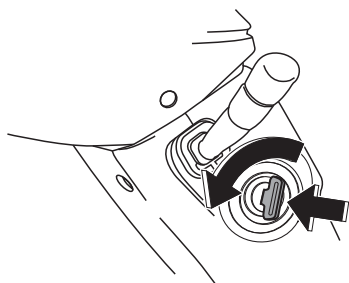
スターターキーの抜き方

MT 車は、シフトレバーを「N」にして行います。

6AMT 車および AT 車はシフトレバーを「P」にします。

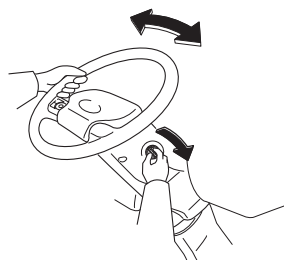
1 ACC の位置に合わせてからスターターキーを押し込みます。

2 LOCK に回し引き抜きます。



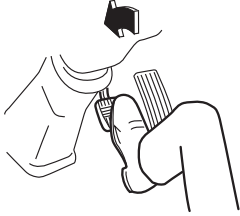
ハンドルロック解除

ハンドルを動かしながら、エンジンスイッチを回します。

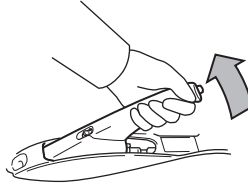


シフトレバーの動かし方（発進時の場合）

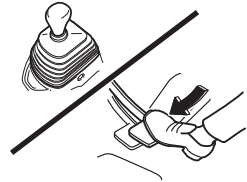
1 右足でブレーキペダルをしっかりと踏み込みます。



2 パーキングブレーキがかかっていることを確認します。



3 MT 車はクラッチペダルをいっぱい踏み込んで操作します。



6AMT 車および AT 車はシフトレバーを「P」から操作します。

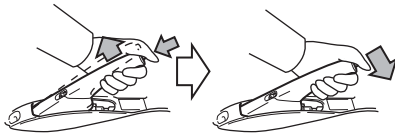
パーキングブレーキレバーの使い方

▶ 固定式、可倒式パーキングブレーキ

解除のし方

ブレーキペダルを踏みます。

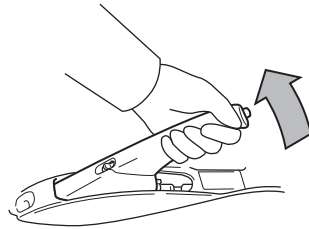
- 1 レバーを少し引き上げます。
- 2 解除ボタンを押します。
- 3 完全に下まで降ろします。同時に (P)ランプが消灯します。



かけ方

右足でブレーキペダルをしっかり踏みます。

解除ボタンを押さずにレバーをいっぱいまで引き上げます。最後に「カチッ」というノッチ音がすることを確認してください。同時に (P)ランプが点灯します。

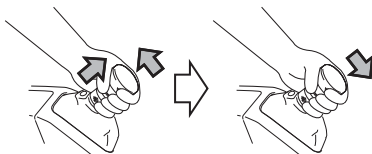


▶ 電動パーキングブレーキ

解除のし方

ブレーキペダルを踏みます。

- 1 レバーを少し引き上げます。
- 2 スリーブを前方へ押します。
- 3 完全に下まで降ろします。同時に (P)ランプが消灯します。

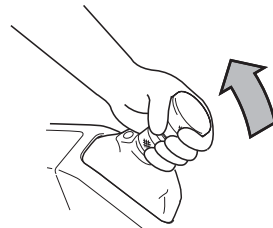


かけ方

右足でブレーキペダルをしっかり踏みます。

レバーをいっぱいまで引き上げます。パーキングブレーキが完全にかけたら (P)ランプが点灯します。

* 電動パーキング操作時にモーターの作動音がしますが異常ではありません。



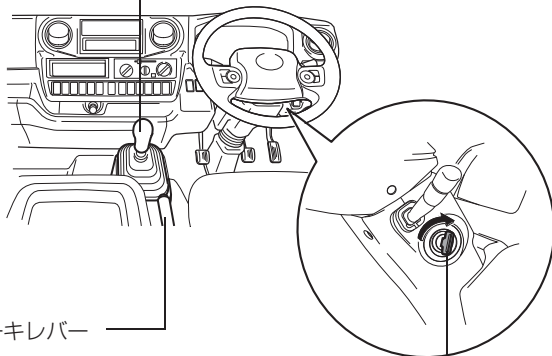
運転装置に関する詳しい紹介は

シフトレバー

MT車 (→ P.5-24)

AT車 (→ P.5-26)

AMT車 (→ P.5-39)



パーキングブレーキレバー

(→ P.5-75)

エンジンスイッチ

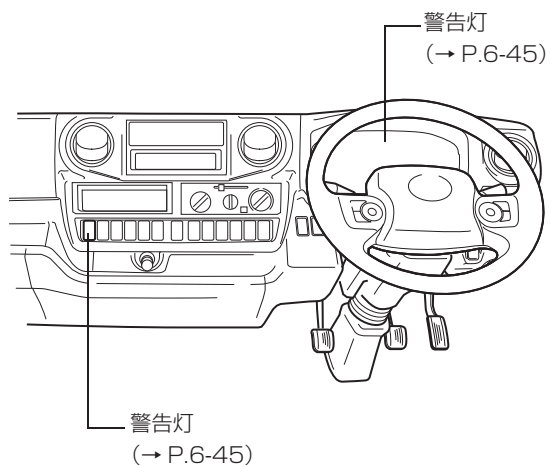
(→ P.5-8)

警告灯が点灯または点滅したままのときは

表示	名称	警告理由
	オートマチック トランスミッション油温	オートマチックトランスミッションオイルの温度が異常に高くなると点灯します。
	フロントディファレンシャルオイル油温	フロントディファレンシャルオイルの温度が異常に高くなると点灯します。
	ブレーキ	・リザーバータンク内のブレーキフルードが規定量以下になったとき。 ・ブレーキシステムに異常があるとき。 (ブレーキ油圧加圧機能付き車)
	バキューム	バキュームタンク内の負圧が低下すると点灯します。
	油圧	エンジン内のオイル圧力の異常です。
	燃料・水分離器水位	燃料フィルターに規定レベル以上の水がたまっています。
	ABS	ABS の異常です。
	充電	充電システムの異常です。
	充電 (ハイブリッド車)	電装品への電力供給機能停止
HV	ハイブリッド	ハイブリッドシステムの異常です。
	パーキングブレーキ	電動パーキングブレーキに異常があると点滅します。

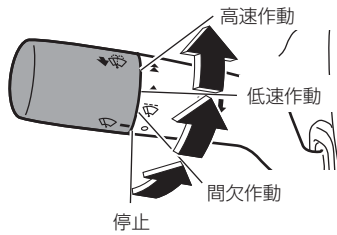
表示	名称	警告理由
 PASSENGER	シートベルト非着用 (助手席)	助手席の乗員がシートベルトを着用していません。
	SRS エアバッグ	SRS エアバッグシステムまたは プリテンショナー付シートベルトシステムの異常 です。
	エンジン警告	エンジン電子制御システムなどの異常です。
	MIL	排気ガス浄化性能に影響を与える部品システム異 常です。

警告灯に関する詳しい紹介は



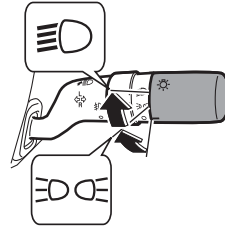
夜間や雨天時などの走行

フロントワイパーの使い方



ランプの使い方

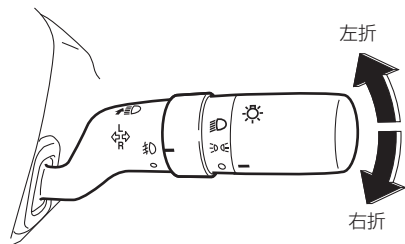
点灯 (ヘッドランプ / 車幅灯 / 尾灯 / 番号灯)



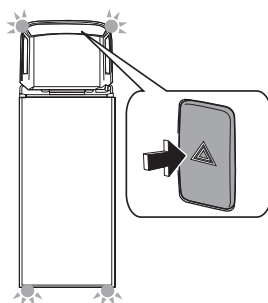
点灯 (車幅灯 / 尾灯 / 番号灯)

他車への合図

方向指示灯



非常点滅灯

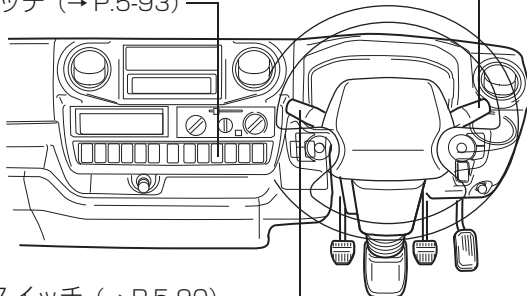


スイッチに関する詳しい紹介は

ランプスイッチ (→ P.5-92)

方向指示レバー (→ P.5-94)

非常点滅灯スイッチ (→ P.5-93)

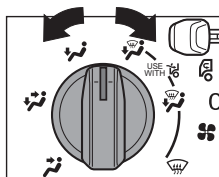


ウォッシャースイッチ (→ P.5-90)

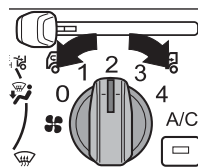
ワイパースイッチ (→ P.5-90)

エアコンの使い方

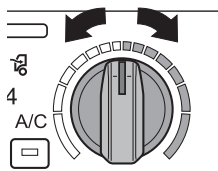
1 吹き出し口を選択します。



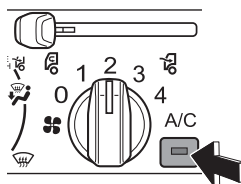
2 風量を調整します。



3 希望温度に合わせます。

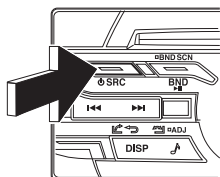


4 エアコンスイッチを押します。



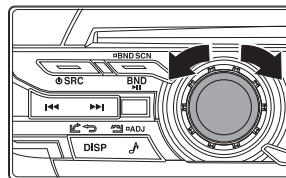
オーディオの使い方（AM/FM ラジオ）

電源の入・切



☉SRC ボタンを押し、ディスプレイに「TUNER」を表示させます。

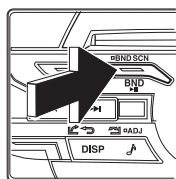
音量の調整



「ロータリーノブ」を右に回すと音量が大きくなり、左に回すと小さくなります。

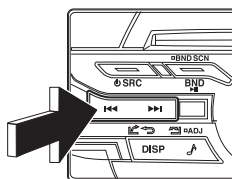
ラジオを聞くには

1 AM/FM 放送の切り替え



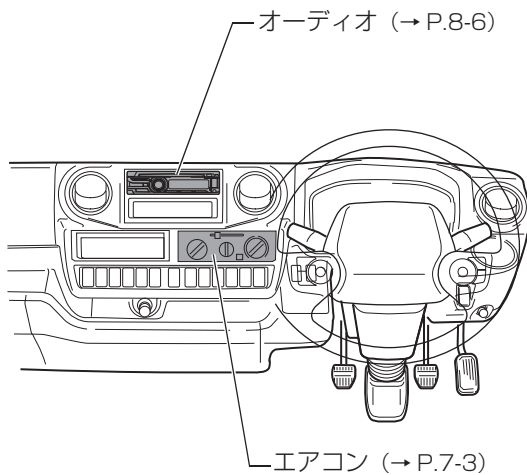
BND ボタンを押すたびに受信バンドが切り替わります。

2 放送局の設定（自動選局）



◀◀ ボタンおよび ▶▶ ボタンを押し続ける（約 1 秒間）と、放送のあるところで自動的に選局が止まります。

エアコン、オーディオに関する詳しい紹介は



1

必読！安全・快適に運転するために

hutoreba- 運転前に.....	1-2
安全・快適走行のために.....	1-9
ターボ車の取り扱い.....	1-19
オートマチック車を運転するにあたって.....	1-20
AMT 車を運転するにあたって.....	1-22
ハイブリッド車を運転するにあたって.....	1-23
4WD 車の取り扱い.....	1-27
駐・停車するとき.....	1-30
お子さまを乗せるときの気くばり.....	1-32
これは危ない！気をつけて.....	1-34
SRS エアバッグについて.....	1-38
DPR（排出ガス浄化装置）の取り扱い.....	1-41

運転前に

⚠ 警告

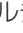
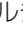
■ まず、出発する前に日常（運行前）点検を（→ P.12-1）

- 日常点検や定期点検は道路運送車両法により運転者に義務付けされています。
一日一回お車を運転する前に必ず日常点検を行い異常がないことを確認してください。
- 定期点検は、安全の確保、公害防止の観点から、定期的に行う点検です。定期点検整備は、専用の設備機器、指定の油脂類、交換された部品・油脂類の適切な処理などが必要なため、トヨタ販売店にご相談ください。
- 点検整備を実施しないと、例えばエンジンオイルの不足・劣化によりエンジン内部が焼き付きなどを起こすおそれがあります。また、ブレーキパッドやブレーキディスクなど、その役割を果たすと共に摩耗していく部品については、使用限度（摩耗限度）をこえての使用は故障を引き起こすばかりか、事故に結びつくおそれがあります。
- 点検時、または前日や前回の運転で異常があったときは、トヨタ販売店で点検・整備を受けてください。

■ 指定された燃料を

- ディーゼル車には超低硫黄軽油（S10：硫黄成分 10 ppm 以下、標準として JIS 軽油 2 号）を使用してください。ただし寒冷地では地域に合った燃料を補給してください。指定以外の燃料を補給すると、エンジンに悪影響をおよぼし、損傷するおそれがあります。また、煤煙の発生により排出ガスが悪化し、白煙の発生や触媒を劣化させる原因にもなります。給油時に指定されている燃料であることを確認してください。万一誤った燃料を入れたときは、完全に抜き取ってください。
- 指定以外の燃料を使用したために生じたエンジン損傷については保証に応じられません。

▲ 警告**■ バイオディーゼル燃料を使用する際は最寄りのトヨタ販売店にお問い合わせください**

- バイオディーゼル燃料は人体に有害です。取り扱うときは必ず保護手袋および保護メガネを着用してください。
- エンジン損傷の原因になりますので、バイオディーゼル燃料を使用する際は、次のことを必ずお守りください。
 - ・ バイオディーゼル燃料を使用すると、従来の燃料に比べて水の蓄積が多くなります。フューエルフィルターの水抜きを確実に行ってください。水抜きを怠るとマルチインフォメーションに『』を表示します。『』が表示した場合はすぐにフューエルフィルターの水抜きを行ってください。
 - ・ バイオディーゼル燃料は製造日から 6 カ月以内のものを使用してください。また、燃料補給後 3 カ月以内に使い切ってください。
 - ・ バイオディーゼル燃料を使用する際は、「揮発油等の品質の確保等に関する法律」に準拠した 5 % 以下のものを使用してください。指示されたもの以外のバイオディーゼル燃料を使用すると、エンジン損傷の原因になります。
 - ・ JIS K2204 に適合していないバイオディーゼル燃料に切り替える場合は、タンク及び配管の洗浄を行い、燃料フィルターエレメントを新品に交換してください。
 - ・ 水の蓄積や微生物の発生を防ぐために、バイオディーゼル燃料の保管タンクは十分清掃してください。
 - ・ エンジンオイルの量は取扱説明書に従い、正しく点検してください。

■ 燃料添加剤や燃料水抜き剤などを使用しないでください

- 燃料添加剤や燃料水抜き剤、燃費向上添加剤、使用済エンジンオイル等を使用すると、煤煙の発生やサプライポンプおよびインジェクター内の燃料潤滑部分の摺動不良により故障の原因となります。

■ 燃料タンク内に燃費向上装置などを取り付けしないでください

- 取り付け装置（市販品）の摩耗粉や破片などは、サプライポンプおよびインジェクターの故障の原因となります。

■ 走行前に全てのドアおよびテールゲート・サイドゲート（荷台装着車）が確実に閉まっていることを確認してください

- ドアおよびテールゲート・サイドゲートが確実に閉まっていないと走行中に突然開き、思わぬ事故につながるおそれがあり危険です。また、ツールボックス装着車は、ツールボックスのフタが確実に閉まっていることを確認してください。

▲ 警告

■ 窓ごしなど車外からのエンジン始動は絶対に行わないでください

- 思わぬ事故につながるおそれがあり危険ですので、必ず運転席に座って行ってください。

■ キャブチルト警告灯が点灯したまま走行しないでください

- キャブが確実にロックされていないため、走行中にキャブがはね上がり、思わぬ事故や重大な障害におよぶか、最悪の場合死亡につながるおそれがあります。

■ 走行する前にシートバックトレイ*が確実に固定されていることを確認してください

- 確実に固定されていないと、急ブレーキをかけたときなどにシートバックトレイが不意に動き、思わぬ事故につながるおそれがあり危険です。

■ フロントの外気取り入れ口に雪、落ち葉などが付いているときは取り除いてください

- 外気が導入できず、車内の換気が十分できなくなり、雨天時など車内の湿度が上がり、ガラスが曇ったりして視界が悪くなるおそれがあります。

■ 助手席やセンターシート*、リヤシート*に荷物を積み重ねないでください

- 急ブレーキをかけたときや車が旋回しているときなどに荷物が飛び出して、乗員にあたったり、荷物を損傷したり、荷物に気をとられたりして、思わぬ事故につながるおそれがあり危険です。
- 荷物は荷台または荷室に安定した状態（例えば、荷物または荷室前方に均等に）で置いてください。

■ キャブと荷台の間に、物を置かないでください

- また、ロープやほろなどを使用する場合は、先端がたれ下がらないように注意してください。（ルートバンを除く荷台装着車）
- ロープやほろなどの燃えやすいものがたれ下がると、エンジンや排気管の熱により引火し、車両火災につながるおそれがあり危険です。

■ フレームの上のすき間に板などを差し込まないでください

- 排気管の熱で車両火災につながるおそれがあり危険です。

■ オーバーヘッドコンソール*には、重い荷物や開口部からはみ出るような荷物を置いたり、荷物を積み重ねないでください

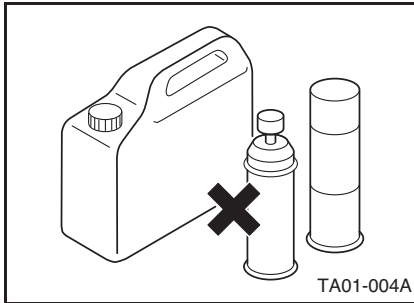
- 発進時や旋回時、急ブレーキをかけたときなどに荷物が飛び出しけがをしたり、思わぬ事故につながるおそれがあり危険です。

■ アウターミラーを格納したまま走行しないでください

- アウターミラーによる後方確認ができず、思わぬ事故につながるおそれがあり危険です。

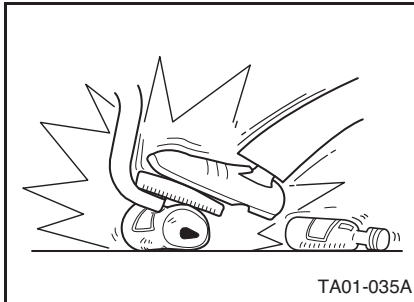
▲ 警告

■ 燃料の入った容器やスプレー缶などはのせないで

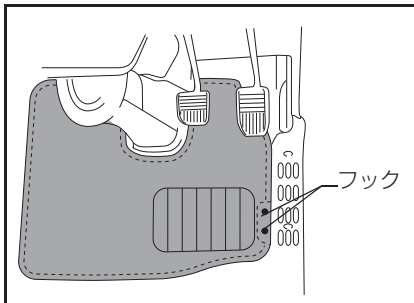


- 車内に燃料の入った容器やスプレー缶などを持ち込まないでください。万一の事故のとき、破裂または引火するおそれがあり危険です。

■ 運転席付近の整理整頓



- ブレーキペダルやアクセルペダルの下に空缶などがはさまるとブレーキ操作ができなくなるおそれやアクセルペダルが戻らなくなるおそれなどがあり危険です。空缶などがあるときは、取り除いてください。



- フロアマットはお車に合ったものを正しく敷いてください。フロアマットがずれて運転中に各ペダルと干渉し、思わぬスピードが出たり車を停止しにくくなるなどのおそれがあり危険です。また、アクセルペダルを覆ったり、重ねて敷いたりするとアクセルペダルがもどらなくなるなどのおそれがあり危険です。

▲ 警告

■ 運転席付近の整理整頓

- トヨタ純正部品であっても、他車種および異なる年式のフロアマットは使用しないでください。
- 運転席専用のフロアマットを使用してください。
- 他のフロアマット類と重ねて使用しないでください。
- フロアマットを前後逆さまにしたり、裏返して使用しないでください。
- フロアマットがすべての固定フック（クリップ）で正しい位置にしっかりと固定されていることを定期的を確認してください。
- 運転する前に以下のことを確認してください。
 - ・フロアマットが正しい位置に敷かれていることを定期的を確認し、特に洗車後は、必ず確認を行ってください。
 - ・エンジン停止およびシフトレバーが「N」（6AMT 車および AT 車は「P」）の位置で、各ペダルを踏み込み、フロアマットと干渉しないことを確認してください。

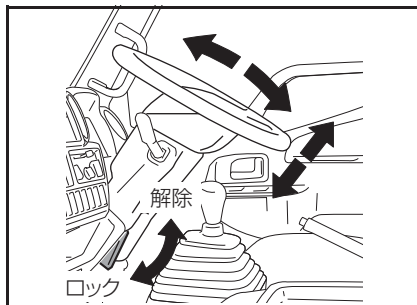
■ 正しい運転姿勢が取れるように

- シートの調整、シートベルトの調整、ハンドルの調整は停車しているときに行ってください。走行中に調整すると思わぬ事故につながるおそれがあります。

▶ シートの調整（→ P.4-2）

- シートは前後に動かし確実に固定したことを確認してください。

▶ ハンドル位置の調整（→ P.5-79）



- ハンドルの位置は操作が最も楽な位置に調整してください。
- 調整後は、ハンドルが確実にロックされていることを確認してください。

▶ シートベルトの調整（→ P.4-9）

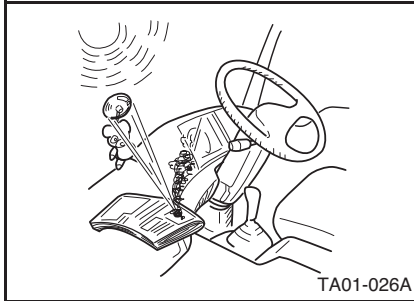
- 腰部のベルトは必ず腰骨のできるだけ低い位置に着用してください。
- 妊娠中の方や疾患のある方も必ずシートベルトを正しく着用してください。（ただし、かかりつけの医師と相談してから使用してください。）
- アジャスタブルショルダーベルトアンカー★の高さは、肩部のベルトが首やあごにあたらないように調節してください。

▲ 警告

■ 積荷は正しく (→ P.9-16)

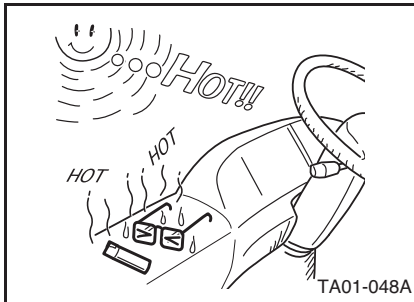
- 積みすぎや片寄った積み方は、故障や思わぬ事故につながるおそれがあります。決められた最大積載量を守り正しい積み方をしてください。過積載は法律で禁止されています。

■ ウィンドウガラスなどにアクセサリーを取り付けないで



- アクセサリー類は運転をさまたげるほか、アクセサリーの吸盤がレンズの働きをして、火災の原因ともなります。

■ メガネやライターを放置したまま、車から離れないで



- 車内に放置したままにしておくと、ライターが爆発したりして火災の原因となります。また、プラスチック素材のメガネは変形・ひび割れを起こすことがあります。

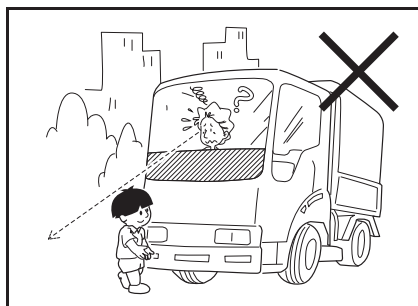
▲ 警告

■ 運転のさまたげになるところには物を置かないで



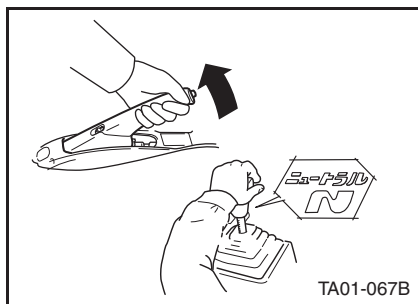
- インストルメントパネルやダッシュボードの上に物を置いたまま走行すると、運転者の視界をさまたげたり、発進時や走行中に動いて運転のさまたげになるおそれがあります。

■ フロントガラスについて



- 装飾板を取り付けたりフィルムなどを貼らないでください。前方の視界がさまたげられ、思わぬ事故につながるおそれがあります。

■ エンジンを始動するときは (→ P.5-13)



- パーキングブレーキが確実に効き、シフトレバーを「N」(6AMT 車および AT 車は「P」) の位置にあることを確認してください。これらの位置以外でエンジンを始動させると急発進して思わぬ事故につながるおそれがあります。

安全・快適走行のために

▲ 警告

■ 渡河などの水中走行はしないでください

- 水中走行はできません。
- エアクリーナーやDPRクリーナーからエンジンに水が入るとエンジンを破損するおそれがあります。
(ウォーターハンマー現象)
- ハイブリッド車の場合、HV バッテリーに水が入るとショートするおそれがあります。

* 「水没・冠水したとき (→ 15-52)」を合わせてご覧ください。

■ 冠水路脱出後の車両点検

- 必ず下記の項目などをトヨタ販売店で点検してください。
 - ・ エアクリーナーやDPRクリーナーなどに水が入っていないことを確認します。
 - ・ 電気系統に浸水がないか各部を点検します。特にバッテリー／補機バッテリー前方の電装品ボックス内部の点検を行い浸水がないことを確認します。水が入っていた場合は、拭き取り乾燥させます。また、バッテリー／補機バッテリー端子部の水分も拭き取り、清浄します。
 - ・ スターター、オルタネーターを分解し、内部に水が溜まっていないことを確認します。
 - ・ ブレーキの効き具合を確認します。効きが悪いときは、前後の車に十分注意し低速で走行しながら効きが回復するまで、数回ブレーキを踏みブレーキの湿りを乾かします。
 - ・ ハイブリッド車の場合、ハイブリッドシステムを点検します。

▲ 警告

■ スタック*¹したときは

- スタックからの脱出をこころみるときは、必ず周囲の安全を十分に確認してください。脱出の勢いで、ものを損傷させたり、人身事故を引き起こすおそれがあります。
- タイヤを高速で回転させないでください。タイヤがバースト（破裂）したり、駆動部品（ディファレンシャルギヤなど）の異常過熱により、思わぬ事故につながるおそれがあります。
- スタックからの脱出のために、やむを得ず前進・後退を繰り返すときは、トランスミッションやディファレンシャルギヤなどに損傷を与えるおそれがあるため、次のことに注意してください。
 - ・ AT車、AMT車はシフトレバーを「D」または「R」、MT車は「1」または「R」に確実に入れてから、アクセルペダルを軽く踏んでください。また、シフトレバー操作中は絶対にアクセルペダルを踏まないでください。
 - ・ 過度の空ぶかしやタイヤの空転をさせないでください。
 - ・ 過度にタイヤが空転した場合には、エンジン回転が低くなってから徐々にブレーキ操作をしてください。
 - ・ 数回行っても脱出できないときは、本操作を中止してください。
- スタック脱出には、次の方法が有効です。
 - ・ タイヤ前後の土や雪を取り除く
 - ・ タイヤの下に木や石などをあてがう
- スタックからの脱出などにけん引フックを使用するときは、必ず次のことをお守りください。お守りいただかないと、けん引フックやロープに無理な力がかかり破損するおそれがあります。また、万一の場合、その破片が周囲の人やものにあたり重大な障害をあたえるおそれがあります。
 - ・ けん引してもらった車がなかなか動かないときは、無理にけん引しないでください。
 - ・ けん引は車に対してできるだけまっすぐに引っ張ってください。
 - ・ けん引中は車に近寄らないでください。
- けん引フックやサスペンション部品などにロープをかけてけん引すると、けん引フックやサスペンション部品を損傷するおそれがあります。無理にけん引せず、トヨタ販売店やJAFなどに依頼してください。

*¹：ぬかるみ・砂地・深雪路などで駆動輪が空転したり、埋まり込んで動けなくなった状態。

▲ 警告**■ 窓から手や顔を出さないでください**

- 走行中、手や顔を出していると、車外のものなどに当たったり、急ブレーキ時に頭を窓枠にぶつけたりして、重大な障害におよぶか、最悪の場合死亡につながるおそれがあります。

■ ドアガラスなどを開けるときの閉めるときは、他の人の手・腕・頭・首などを挟んだり巻き込まないように注意してください


- ドアガラスに挟まれたり巻き込まれたりして、生命にかかわる重大な障害を受けるおそれがあり危険です。

■ オープントレイ・物入れ内などに転がりやすいものや凹面よりはみ出すものを収納しないでください

- 急ブレーキ、急旋回したときなどに収納物が飛び出し、思わぬ事故につながるおそれがあり危険です。

■ アッパーボックスなどのフタを開けたまま走行しないでください

- 急ブレーキをかけたときなどに荷物が飛び出し、思わぬ事故につながるおそれがあり危険です。

■ 湿度が高いときにエアコンを作動させている場合は、吹き出し口切り替えレバーを  の位置にしないでください

- 外気とウインドウの温度差でウインドウ外側表面が曇り、視界をさまたげる場合があります。

■ 荷台または荷室には人を乗せて走行しないでください

- 急ブレーキをかけたときや衝突したときなどに、重大な障害におよぶか、最悪の場合死亡につながるおそれがあります。

■ エンジン回転中はシフトレバーを倒さないでください

- 万一、ギヤが入っていると車両が動き出し、思わぬ事故につながるおそれがあり危険です。

■ 走行中にはシフトレバーを「N」にしないでください

- 走行中にシフトレバーを「N」にすると、エンジンブレーキが効かなくなります。

■ 走行中はドアレバーを引かないでください

- ドアが開き車外に放り出されたりして、重大な障害におよぶか、最悪の場合死亡につながるおそれがあります。

▲ 警告

■ エンストしたときは、落ち着いて操作してください

- エンストしたときは、ブレーキ倍力装置やパワーステアリングが作動しなくなり、ブレーキの効きが悪くなったり、ハンドルが重くなったりします。この場合は、制動力などがなくなったわけではありませんので、通常より力を入れて操作し、周囲の安全を確かめ、路肩に寄せて停車してください。

■ 走行中、継続的にブレーキ付近から警告音（キーキー音）が発生したときは

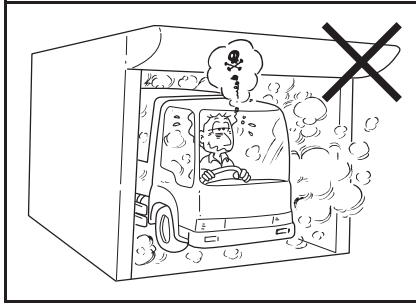
- ブレーキパッドの使用限度です。トヨタ販売店で点検を受けてください。
- 警告音は、ブレーキパッドウェアインジケーターによるもので、走行中に警告音（「キーキー」という金属音）を発生させ、ブレーキパッドが使用限度に近付いたことを運転者に知らせます。
- 警告音が発生したまま走行し続けると、ブレーキのパッドがなくなり、ブレーキ部品を損傷させたり、効きが悪くなって、思わぬ事故につながるおそれがあります。

■ 走行中にやむを得ずエンジンを停止するときは、次のことを守ってください

- 十分に減速するようにしてください。エンジンを停止すると、ブレーキの効きが悪くなると共にハンドルが重くなるため、車のコントロールがしにくくなるなど、思わぬ事故につながるおそれがあります。
- スターターキーは絶対に抜かないでください。スターターキーを抜くとハンドルがロックされるため、思わぬ事故につながるおそれがあります。

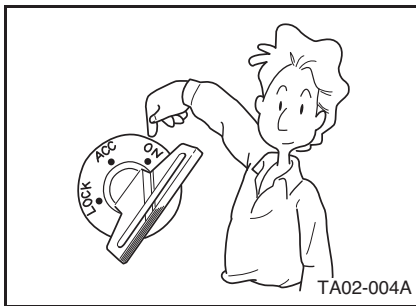
警告**■ 排出ガスには十分気をつけて**

- 排出ガスには無色・無臭で有害な一酸化炭素（CO）が含まれているため、排出ガスを吸い込むと一酸化炭素中毒になるおそれがあり危険です。



- 換気が悪い場所ではエンジンをかけたままにしないでください。特に車庫や屋内など囲まれた場所では排出ガスが充満し、一酸化炭素中毒になるおそれがあり危険です。

- 排気管はときどき点検してください。排気管の腐食などによる穴や亀裂、および継ぎ手部の損傷、また排気管の異常などに気づいたら、必ずトヨタ販売店で点検・整備を受けてください。そのまま使用すると排出ガスが車内に侵入し、一酸化炭素中毒になるおそれがあり危険です。
- 車内に排出ガスが侵入してきたと感じたら、すべての窓を全開にしたり、ヒーターの内外気切り替えを外気導入にするなどして、新鮮な外気を車内に入れてください。また、すみやかにトヨタ販売店で点検・整備を受けてください。そのまま放置すると排出ガスによる一酸化炭素中毒になるおそれがあり危険です。

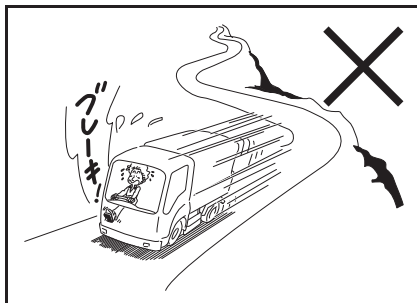
■ 走行中はエンジンスイッチを切らないで（→ P.5-8）

TA02-004A

- 走行中は絶対に「ON」の位置以外にしないでください。
- 「ACC」の位置にするとエンジンが停止し、ハンドル操作やクラッチペダル操作が極端に重くなったり、ブレーキの効きが悪くなり危険です。また、スターターキーを抜いたままや「LOCK」の位置にしたままでも絶対に走行しないでください。ハンドルがロックされ操作ができなくなり危険です。

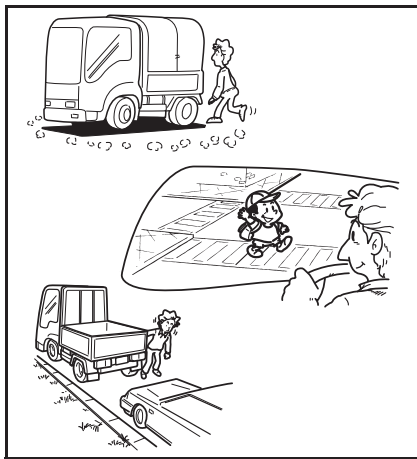
▲ 警告

■ 坂道を下るときは（→ P.9-7）



- 坂道を下るときは、フットブレーキにたよらず、エンジンブレーキ・排気ブレーキを併用してください。ブレーキペダルを踏み続けると、過熱によりブレーキの効きが悪くなるおそれがあり危険です。

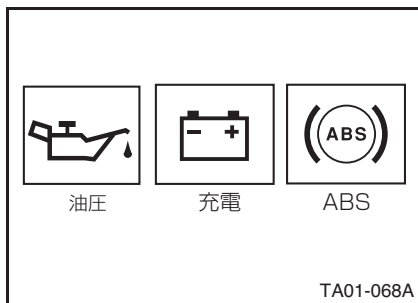
■ 発進前の安全確認



- 車の前後に人や障害物がないことをミラーだけでなく直接自分の目で見て確認してください。ミラーでは確認しきれない死角があります。
- 信号待ちなどで停車したときは、いつも周りの状況に目を配り安全を十分確認してから発進してください。
- 後退するときに十分な視界が得られない場合は、車から降りて後方に障害物がないことを確認してください。

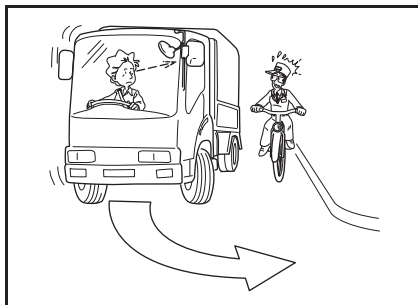
▲ 警告

■ 警告灯が点灯したときは（→ P.6-1）



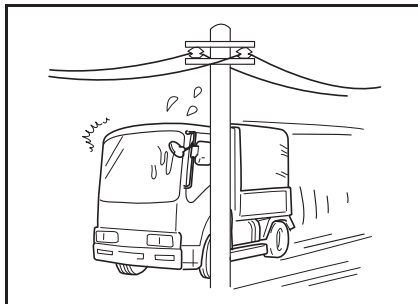
- 警告灯が点灯したりブザーが鳴ったときは、ただちに安全な場所に停車し、各部を点検してください。警告灯・計器類の警報を無視して運転すると思わぬ事故の原因になります。原因がわからないときや自分で整備できないときは、トヨタ販売店で点検・整備を受けてください。左記の警告灯は一例で、お車の仕様により異なります。

■ カーブの手前では減速を



- カーブの手前では十分に減速してください。カーブ途中での急ブレーキや急ハンドルは、荷くずれやタイヤスリップ、横転など思わぬ事故につながるおそれがあります。また、内輪差に注意し、ミラーで左側の安全を確認し走行してください。

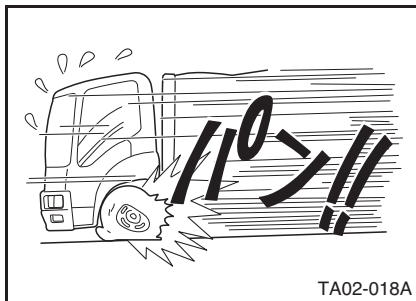
■ ミラーに気をつけて



- ミラーは車体より張り出しています。狭い道路を走行するときは、歩行者などに注意してください。
- 運転中にミラーを見ると視界が大きく移動します。前方の安全に注意をしながらミラーでの確認を行ってください。

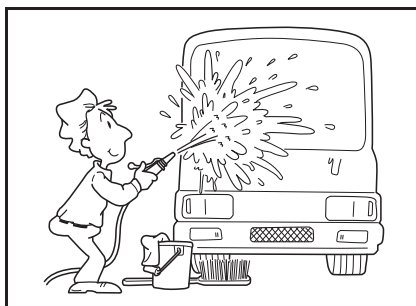
▲ 警告

■ 走行中にタイヤがパンクやバーストしたときは（→ P.13-62, 15-41）



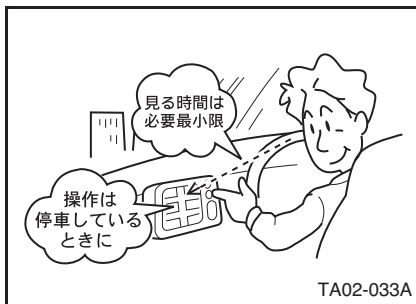
- 急ブレーキをかけないでください。ハンドルを強くとられ危険です。ハンドルをしっかりと持って徐々にブレーキをかけてスピードを落とし、安全な場所に停車してください。また、そのまま走り続けるとタイヤの過熱から出火につながるおそれがあります。

■ 洗車後や水たまりを走行した後は



- 低速でブレーキペダルを踏み効き具合を確認してください。ブレーキドラムに水が入ると効きが悪くなり、思わぬ事故につながるおそれがあります。
- 効きが悪いときは、前後の車に十分注意し低速で走行しながら効きが回復するまで、数回ブレーキを踏みブレーキの湿りを乾かしてください。

■ カーナビゲーションシステム*をつかうときは



- 安全のため、運転者は走行中に操作をしないでください。わき見運転や前方不注意、またはハンドル操作を誤るなど思わぬ事故につながるおそれがあります。車を停止させてから操作して下さい。
- 画面を見る時間は、必要最小限としてください。

▲ 警告

■ 運転中は、携帯電話を使用しないで



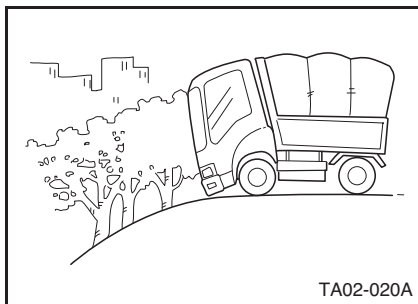
- 運転者が自動車電話や携帯電話を使用する場合は、安全な場所に停車してから使用してください。走行中の使用は、わき見運転や前方不注意による追突事故などにつながるおそれがあるほか、法律で禁止されています。

■ 悪天候時の走行は（→ P.9-9）



- 悪天候時は、速度を控えて走行してください。視界が悪くなるほか、路面が滑りやすくなるため制動距離は乾燥路よりも長くなります。また、急ブレーキ・急ハンドルはスリップしやすくなりますのでエンジンブレーキ・排気ブレーキを併用して減速してください。

■ 車を移動するときは、必ずエンジンを始動して

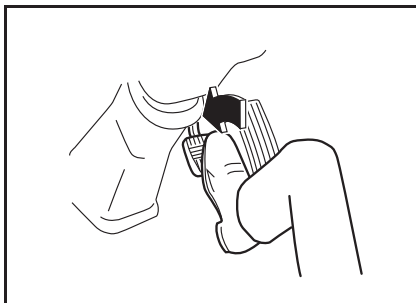


TA02-020A

- 坂道などを利用してエンジンをかけずに移動しないでください。エンジンがかかっていないとブレーキの効きが悪くなったり、ハンドルが極端に重くなり思わぬ事故につながるおそれがあります。

▲ 警告

■ ES スタート*を使うときは (→ P.5-128)



- ES スタート作動時、ブレーキ保持力が十分でないと車両が動き出す場合があります。このときはブレーキペダルを増し踏みするか、パーキングブレーキを使用してください。

■ 排気ブレーキを作動させるとき

- 滑りやすい路面状態で排気ブレーキを作動させるとスリップするおそれがありますので十分注意してください。

ターボ車の取り扱い

知識

■ ターボ装置とは

- エンジンに大量の空気を過給してエンジンからより大きな馬力を引き出すもので、非常に精密に作られています。

■ ターボ車の点検手入れはしっかりと

- ターボ装置は毎分 10 数万回転におよぶ高回転、700 °C 以上の高温下で使われ、その潤滑と冷却はエンジンオイルと冷却水で行われています。

注意

■ エンジンが冷えているときは空ぶかしや急加速は絶対に行わないで

- 始動直後に空ぶかしや高速回転をさせないでください。エンジンの不調や故障の原因になります。また、燃料の無駄使いにもなります。

■ マフラーなどには指定以外の部品を使わないで

- ターボ装置の故障の原因になります。

■ ターボ車の運転について

- 水温計の指針が動き出すまで暖機運転を行ってください。
- 登坂や高速走行後は、アイドリング運転を行いターボチャージャーを冷却してからエンジンを停止してください。

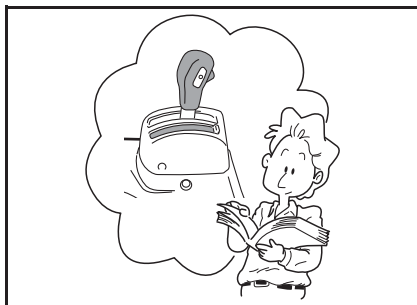
■ ターボ車の点検手入れはしっかりと

- ターボ性能を保つためには、トヨタ純正エンジンオイル、オイルフィルターの定期的な交換、そしてエアクリーナーの定期的な清掃と交換が必要です。
- シビアコンディション時を除きエンジンオイル、オイルフィルターは 15,000 km 走行ごとに必ず交換してください。

オートマチック車を運転するにあたって

👉 アドバイス

■ オートマチック車の運転操作方法を十分理解して



- オートマチック車固有の特性がありますので運転操作方法を十分理解して正しく操作してください。

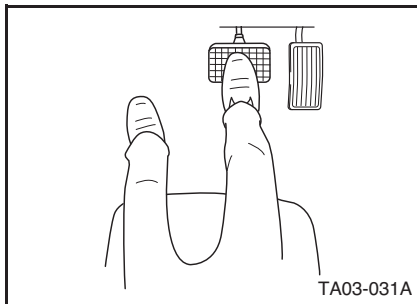
📖 知識

■ オートマチック車の発進時のシフトチェンジはブレーキペダルを踏んだままで (→ P.5-26)

- ブレーキペダルを踏んだままでないと「P」位置からシフトできません。
- レバーを「R」位置に入れるとブザーが鳴ります。

⚠️ 警告

■ 発進時のシフトチェンジはブレーキペダルを踏んだままで (→ P.5-26)

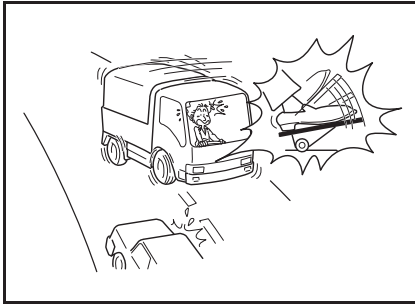


- エンジン回転が高いときは、ブレーキペダルを踏んでいない状態で「D」・「4」・「L-3」または「R」位置に入れると急発進するおそれがあり危険です。

- 発進時には必ずブレーキペダルを踏んだまま「P」または「N」位置から「D」または「R」位置にシフトしてください。
- シフト位置を確かめ、周りの安全を確認してから発進してください。

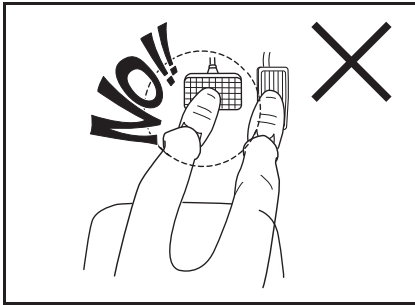
▲ 警告

■ めれた路面・凍結路などでは



- アクセルペダルをいっばいに踏み込むと自動的にシフトダウンしますので滑りやすい路面ではアクセルペダルを急激に踏み込まないでください。タイヤが空転し、車の方向性を失うおそれがあります。

■ ブレーキペダル操作は必ず右足で (→ P.5-23)



- 右足をアクセルペダルにのせたまま、左足でブレーキペダル操作をすると、ブレーキの効きが悪くなったり、ブレーキパッドまたはライニングの摩耗を早めるおそれがあります。

AMT 車を運転するにあたって

■ 運転操作方法について

- AMT 車固有の特性がありますので運転操作方法を十分理解して正しく操作する習慣をつけてください。

■ 停車中のシフトレバー操作

- 停車中のシフトレバー操作では、ブレーキペダルを踏まないとギヤは入りません。

■ 発進について

- クリープ現象はありません。
- ES スタートを解除した状態で坂道などを発進走行するときは、パーキングブレーキを併用して発進してください。
- 発進ギヤが入った状態では、アクセルペダルを踏むだけで発進します。発進走行時以外にはアクセルペダルに足をのせないでください。

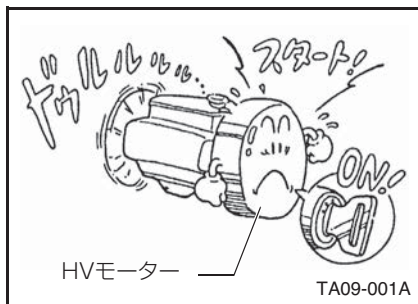
■ 滑りやすい路面での走行

- 走行中、アクセルペダルをいっぱい踏み込むと自動的にシフトダウンしますので滑りやすい路面ではアクセルペダルを急激に踏み込まないでください。タイヤが空転し、車の方向性を失うおそれがあります。

ハイブリッド車を運転するにあたって

エンジンとトランスミッションの間に取り付けられた HV モーターを、インバーターがコントロールすることにより、次の6つの機能を発揮します。

スターター



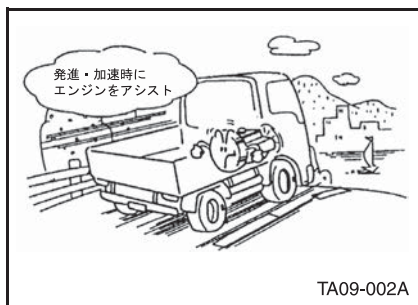
エンジン始動時には、HV モーターをスターターモーターとして作動させ、エンジンを始動させます。

知識

■ スターター

- エンジンの始動方法は、標準車と同じです。

パラルル走行



車両の発進、加速時には、エンジンの発生するトルクに、HV モーターのトルクが加算されます。

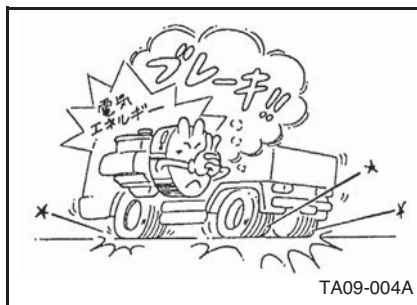
モーター走行

車両の発進・加速時の走行抵抗が低い場合は、モーターのみで走行します。

エネルギー回生

- 車両減速時に車両の運動エネルギーを電気エネルギーに変換し、HV バッテリーに充電します。

リターダーブレーキ（補助制動装置）



リターダーは、ブレーキペダルを踏むことにより（フットブレーキ連動）作動します。なお、その他にエンジンブレーキおよび排気ブレーキを使用した場合にも作動します。

オルタネーター機能

回生したエネルギーをHVバッテリーに充電，DC/DCコンバーターで変圧し，電装品へ電力供給をします。従って，一般的なオルタネーターは装着されていません。

▶ クールハイブリッド車

- ハイブリッド車の機能内容が一部変わります。
 - ・ 車両減速時に車両の運動エネルギーを電気エネルギーに変換し，電動冷凍機に電気を供給，およびHVバッテリーに充電します。また，HVバッテリーに充電した電力を電動冷凍機へ供給することで冷凍機作動に必要な燃料消費を低減します。

発電機能（クールハイブリッド車）

アイドル停車中や加速，定常走行時は，エンジン動力を発電機により電気エネルギーに変換し，電動冷凍機に供給します（HVバッテリーが満充電または満充電に近い状態の場合「冷凍機消費分のみ発電」，そうでない場合「冷凍機消費分に加え，HVバッテリー充電分も発電」します）。

⚠ 危険**■ 高電圧・高温に注意してください**

- 高電圧部位、高電圧の配線（オレンジ色）およびそのコネクターの取り外し、分解などは、生命にかかわるような重大な障害を受けるおそれがあり危険ですので、絶対に行わないでください。

■ HV バッテリーの収納部は、不用意にふれないでください

- HV バッテリーには高電圧が蓄えられているため、取り扱いを誤ると感電し、生命にかかわるような重大な傷害を受けるおそれがあり危険です。事故などで HV バッテリーの収納部が損傷した場合は、不用意に破損箇所に触れないように注意し、トヨタ販売店にご連絡ください。

■ 吸気口のカバーは絶対に外さないでください

- カバーの内部には高電圧を制御する部品類があるため、不用意にふれると感電し、生命にかかわるような重大な傷害を受けるおそれがあり危険です。

■ 車の点検・調整作業を行うときは、オレンジ色の高電圧配線にふれたり、配線を傷付けたりしないように注意してください

- 感電し、生命にかかわる重大な傷害を受けるおそれがあり危険です。

■ 万一、事故が発生したときは次の点に注意してください

- ハイブリッドは、HV バッテリーなどの高電圧システムを使用しています。事故により、高電圧部位（HV バッテリー、高電圧配線など）が大きく破損した場合は、不用意にさわると、感電など生命にかかわるような重大な傷害を受けるおそれがあり危険です。
- 移動できる場合は、他の交通のさまたげにならないような安全な場所に車を移動し、続発事故防止を図ってください。
- 高電圧が各ユニットにかからないようにするため、車両の状態を次のようにしてください。（詳細はハイブリッド車レスキュー時の取り扱いを参照してください。）
 - ・ ブレーキペダルを踏み、シフトレバーを「P」の位置にする
 - ・ パーキングブレーキをかける
 - ・ タイヤの前後に輪止めをかける
 - ・ エンジンスイッチを「LOCK」の位置にする
- HV バッテリー、高電圧配線（オレンジ色）などの高電圧部位には、絶対にさわらないでください。感電のおそれがあり危険です。
- 車室内および車室外にはみ出している電気配線にも、絶対にさわらないでください。漏電による感電のおそれがあり危険です。
- 車両に液体の付着やもれがある場合、絶対にさわらないでください。HV バッテリーの電解液（強アルカリ性）が、目や皮膚にふれると失明や皮膚傷害のおそれがあり危険です。万一、目や皮膚に付着した場合、ただちに大量の水で洗い流し、早急に医師の診断を受けてください。

警告

- 誤って HV バッテリー液を飲み込んだ場合は、多量の水を飲んで、すぐに医師の診察を受けてください。
- 万一、車両火災が発生したときは、ABC 消火器を使用して消化してください。水をかける場合には、消火栓などから水を大量にかけてください。
- 燃料計の針が E に近付いたときは、すみやかに燃料を補給してください
 - ハイブリッド車といっても、燃料がないと走行できません。通常のディーゼルエンジン車と同様に、燃料計の目盛りが E に近付いたときは、すみやかに燃料を補給してください。
- HV バッテリー冷却用の吸気口まわりをふさがないでください
 - 吸気口がふさがれると、HV バッテリーが過熱してハイブリッドシステムの出力低下につながるおそれがあります。
- HV バッテリー冷却用の吸気口に水や異物を入れないでください
 - HV バッテリーの吸気口に水や異物を入れないでください。また、高圧洗車機を使用するときは、HV バッテリー収納部に近付けすぎないように注意してください。HV バッテリーなどに悪影響をおよぼし、損傷するおそれがあります。吸気口に大量の水や異物を入れてしまったときは、トヨタ販売店で点検を受けてください。

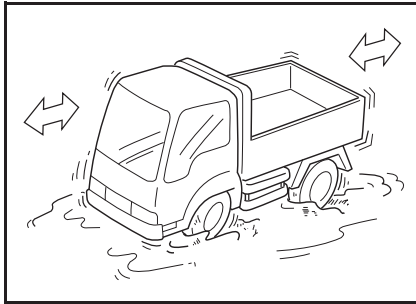
注意

- ハイブリッド車を長期保管するときは
 - 車両を長期放置すると、HV バッテリーは少しずつ放電します。HV バッテリー充電のため 1 カ月に 1 度、エンジンを始動させ、30 分以上アイドリング状態にしてください。
上記を守らないで長期保管した場合、エンジンが始動できなくなる恐れがあります。

4WD 車の取り扱い

知識

■ スタック（立ち往生）したら



- タイヤの下に石や木などをあてがい脱出するか、前進・後退を繰り返し慣性を利用して脱出します。また、ぬかるみがひどいときは、タイヤチェーンを利用するのも効果的です。

■ 急坂路を上るときは

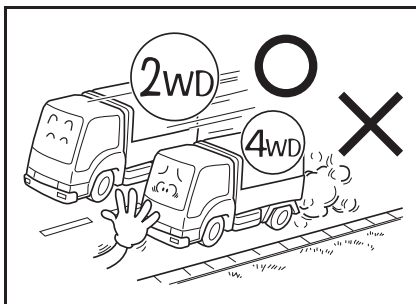
- 上る前にあらかじめ路面の状態を確かめ、凹凸の少ないところを選びます。上り始めと終わりは、なだらかな斜面を選んでください。

■ 急坂路を下るときは

- 下る前にあらかじめ路面の状態を確かめ、斜度に合った変速ギヤを選びます。下る途中での変速やクラッチ操作は避けてください。

警告

■ 乾燥した舗装路面および高速道路を走行するときは



- 必ず 2WD（後輪駆動）で走行してください。4WD（4 輪駆動）で走行すると駆動系部品に悪影響をあたえ、駆動系のオイル漏れや焼き付きなどにより、思わぬ事故につながるおそれがあります。

■ 雪路走行は、4WD（4 輪駆動）で慎重に走行してください

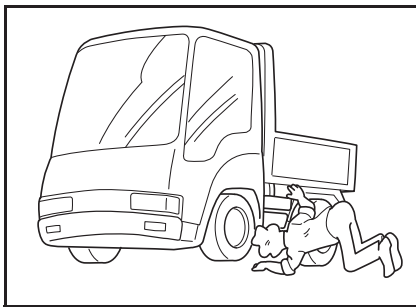
- アクセル、ハンドル、ブレーキ操作は一般の車と同様に慎重に行ってください。急な操作は思いがけない事故やスタック（立ち往生）のおそれがあります。

⚠ 注意

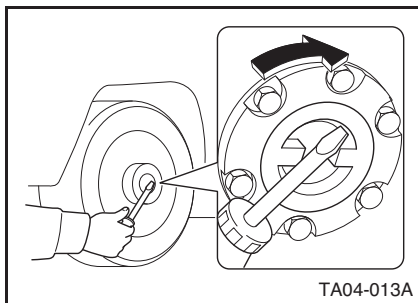
■ **タイヤを交換するときは**

- サイズ、メーカー、銘柄およびトレッドパターン（溝模様）の異なったタイヤを混ぜて使用したり、指定サイズ以外のタイヤを装着すると、駆動系部品に悪影響をあたえるおそれがあります。
- 次の場合も、駆動系部品に悪影響をあたえるおそれがあります。タイヤ空気圧の点検を行ってください。
 - ・ 空気圧の差が著しいとき
 - ・ 空気圧が指定値から外れているとき
- タイヤを交換するときは、次の事項を必ず守ってください。
 - ・ トヨタ販売店に相談する。
 - ・ ノーマルタイヤ・冬用タイヤを装着するときは、全輪とも指定サイズ、同一メーカー、同一銘柄および同一トレッドパターン（溝模様）のタイヤを装着する。
- 異常のあるタイヤを装着しない。

■ **ラフロード走行後は、各部点検を忘れずに行って**



- 路面の凹凸などで損傷した箇所はないか下周りなどを入念に点検してください。

⚠ 注意**■ 4WD（4輪駆動）走行時は（→ P.5-110）**

- 必ず左右のフリーホイールハブを両方とも「LOCK」の位置に合わせてください。
「FREE」の状態では4WD（4輪駆動）への切り替えを行わないでください。異音が発生したり、故障の原因となります。
- 左右のフリーホイールハブが「LOCK」されていないと、4WD切り替えスイッチを操作し表示灯が点灯した状態でも車両は4WD（4輪駆動）にはなりません。

■ 4WD車について

- 4WD車といっても万能車ではありません。アクセル、ハンドル、ブレーキの操作は一般の車と同じく慎重に行い、常に安全運転を心掛けてください。4WD車は、あくまで一般走行が目的で不整地、悪路走行を目的としてはおりません。

■ 4WD（4輪駆動）から2WD（後輪駆動）への切り替え操作をしたときに

- 表示灯が消灯しないときは、周囲の安全を確認して加減速または後退を行ってください。

駐・停車するとき

▲ 警告

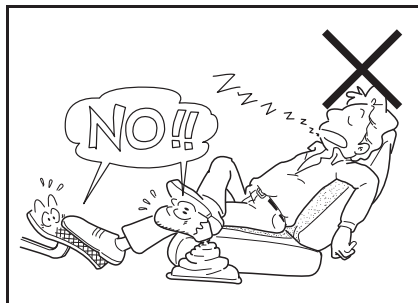
■ シフトレバーの「P」位置への操作は車両が停止してから

- 車両が完全に停止する前にシフトレバーを「P」位置にしないでください。トランスミッション部品の破損あるいは事故による重大な傷害や死亡につながるおそれがあります。駐車の際には車両が完全に停止したことを確認した後、必ずパーキングブレーキを確実に効かせてから、シフトレバーを「P」位置に操作して下さい。
- 車両が完全に停車しない状態でシフトレバーを「P」位置に操作した場合、ブザーが鳴ります。車両を完全に停車させ、必ずパーキングブレーキを確実に効かせてから、シフトレバーを「P」位置に操作して下さい。

■ パーキングブレーキは確実に効かせて

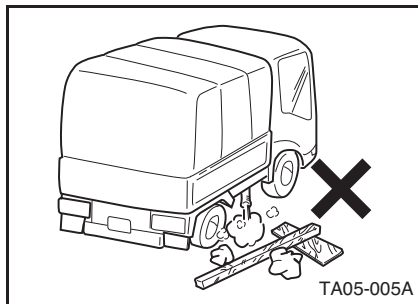
- パーキングブレーキレバーはしっかりと引いてください。パーキングブレーキレバーの引きが不足していると駐車中に車が動き、事故につながるおそれがあります。

■ エンジンをかけたまま運転席で仮眠しないで



- 仮眠するときは、必ずエンジンを止めてください。眠っているときに無意識にアクセルペダルを踏み込んだりシフトレバーを動かしたりして、事故やエンジン・排気管などの異常過熱による火災の原因になり危険です。
- 風通しの悪い所で駐停車しないでください。周囲の状況によっては、排出ガスが車内に侵入し一酸化炭素中毒になるおそれがあり危険です。

■ 燃えやすい物の付近に車を止めないで

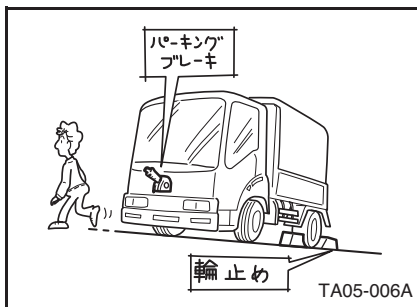


TA05-005A

- 枯草や紙くずなど燃えやすい物がある場所に車を止めないでください。走行直後や DPR 再生中は排気管やマフラー付近が高温になっています。燃えやすい物が近くにあると火災の原因になります。

警告**■ 坂道駐車は確実に**

- 坂道の駐車は避け、平らな場所を選んで駐車してください。坂道に駐車すると、駐車中に車が動き、事故につながるおそれがあります。
- やむを得ず坂道に駐車するときは、パーキングブレーキを確実に効かせ、車が動かないことを確認してからタイヤの前後に輪止めをかけてください。
- レバーの引きしろは適正に調整してください。(→ P.12-19)
引きしろが多いと駐車の際にいっぱい引けなくなります。

■ お車から離れるときは

- パーキングブレーキを確実に効かせエンジンを止めドアは施錠してください。坂道に駐車するときや長時間の駐車はタイヤの前後に輪止めを併用してください。無人で車が動いたり車両盗難のおそれがあります。また、施錠していても車内に貴重品をおいたままにしないでください。

■ ドアを開けるときは (→ P.3-16)

- いきなり開けると後続車や歩行者などにぶつかるおそれがあります。前後の安全を十分確かめてから開けてください。

注意

レバーをいっぱい引いた際、最後に「カチッ」というノッチ音を確認してください。

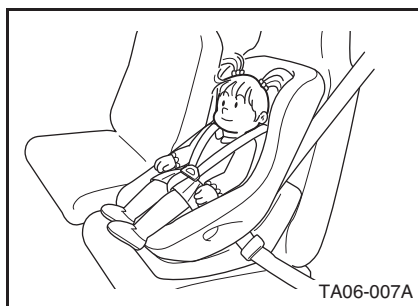
お子さまを乗せるときの気くばり

▲ 警告

■ お子さまをひざの上で抱いて乗せないでください (→ P.4-2)

- ひざの上にお子さまを抱いていても、急ブレーキや衝突したときなどに十分に支えることができずお子さまが放り出されたりして、重大な傷害におよぶか最悪の場合死亡につながるおそれがあります。

■ お子さまにもシートベルトまたはチャイルドシートを (→ P.4-9)



- シートベルトが首やあごにあたる場合や腰骨にかからないような小さなお子さまには、年齢や体の大きさに合った子供専用シート（ベビーシート、チャイルドシート、ジュニアシート）をご使用ください。子供専用シートをご使用になるときは、必ず商品に付属の取扱書をよくお読みのうえ、確実に取り付け、使用方法を守ってご使用ください。
- お子さまはリヤシートに座らせてください。

■ 助手席 SRS エアバッグ装着車

- 助手席 SRS エアバッグ装着車では助手席ベビーシートを取り付けたりチャイルドシートを後ろ向きに取り付けたりしないでください。
- 助手席 SRS エアバッグ装着車で、やむを得ず助手席にお子さまを乗せるときでも、必ずシートベルトまたはチャイルドシートを着用させ、シートに深く腰かけて、背もたれに背中がついた正しい姿勢で座らせてください。SRS エアバッグがふくらんだときの強い衝撃で生命にかかわるような重大な傷害を受けるおそれがあり危険です。

■ パワーウィンドウなどはお子さまに操作させないで (→ P.3-23)

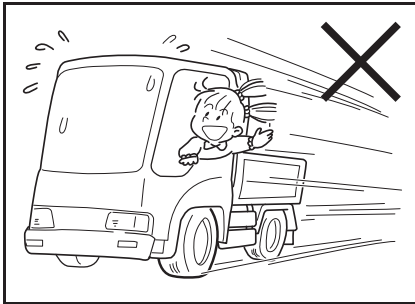
- パワーウィンドウは必ずウィンドウロックスイッチを使用し、運転席側で操作してください。
お子さまが操作すると、手や頭などをはさんだり思わぬケガをするおそれがあり危険です。

▲ 警告**■ 車から離れるときは、お子さまを車内に残さないで**

- お子さまのいたずらにより車が発進したり火災を起こすなど思わぬ事故につながるおそれがあり危険です。
- 炎天下の車内は高温となり熱射病になるなどのおそれがあり危険です。

■ 運転装置や装備品には触れさせないで

- お子さまのいたずらなどにより、思わぬ事故や故障の原因になります。
- パワーウィンドウ装着車は、ウインドウロックスイッチを使用して、お子さまが誤って操作しないようにしてください。また、ドアガラスを開けるときや閉めるときは、他の人の手・腕・頭・首などを挟んだり巻き込まないように注意して操作してください。

■ 窓から手や顔を出させないで

- 車外の物などに当たったり、急ブレーキ時に生命にかかわるような重大な傷害を受けるおそれがあります。

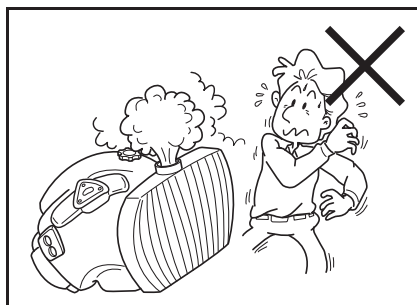
これは危ない！気をつけて

⚠ 危険

■ 点検整備を行うときは（→ P.13-4）

- 点検・取り扱い時には、端子部との接触によるショートが起きないように十分注意してください。感電、爆発などのおそれがあり非常に危険です。
- バッテリー／補機バッテリーからは引火性の水素ガスが発生していますので、バッテリー／補機バッテリーの近くで火花を飛ばしたりタバコの火などの火気を近づけたりしないでください。バッテリー／補機バッテリーから発生する水素ガスに引火すると爆発するおそれがあり非常に危険です。

■ ラジエーターキャップに気をつけて（→ P.13-39）



- ラジエーターキャップが熱いときは、キャップを外さないでください。熱湯・蒸気が噴き出して、やけどをするおそれがあり危険です。また、ラジエーターキャップは確実に締めてください。

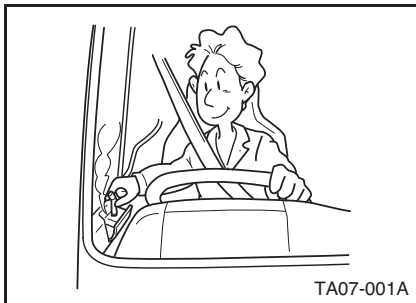
■ バッテリー／補機バッテリーがあがったときは（→ P.15-45）



- 引きかけや坂道で車を動かしてエンジンをかけないでください。追突事故につながるおそれがあり危険です。

▲ 警告

■ 灰皿を開けたままにしないで (→ P.8-64)



TA07-001A

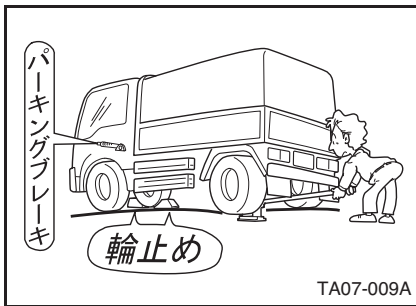
- マッチ・タバコなどの火は消してから灰皿の中に入れてください。火のついたままに入れておくと吸いながら燃え移り火災の原因になります。
- 使用後は必ずふたを閉めてください。
- 灰皿の中には吸いがら以外の物を入れないでください。特に紙くずや空箱など燃えやすいものはタバコの火が燃え移り火災の原因になります。

- 灰皿の中には吸いがらをためすぎないでください。
- 火のついたタバコや吸いがらなどは、絶対に窓の外に投げ捨てないでください。道路を汚すばかりでなく、捨てたタバコや吸いがらが、火災の原因になります。

■ バッテリー／補機バッテリーがあがったときは (→ P.15-45)

- ブースターケーブルで他車のバッテリー／補機バッテリーと接続するときは、故障車と同じ電圧の車を使用してください。

■ ジャッキは正しい位置で (→ P.13-56)



TA07-009A

- 地面がかたい平坦な場所を選んでください。また、パーキングブレーキを確実に効かせ、ジャッキアップ軸以外のタイヤの前後に輪止めを掛けてください。坂道および地面の柔らかいところでは、ジャッキが傾いたり滑ったりして車が落下し思わぬ事故につながるおそれがあります。

▲ 警告

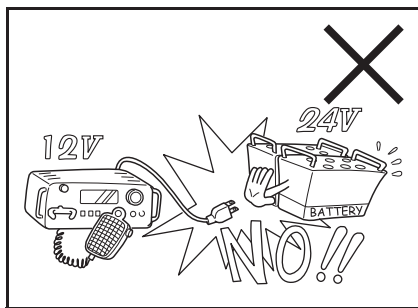
■ 電飾品を取り付けるときは

- 市販の電飾品を取り付けるために勝手に配線すると装置の誤作動や電線の過熱により火災の原因になります。
- 電装品（無線機、オーディオなど）を取り付ける際は、トヨタ販売店にご相談ください。

■ DC/DC コンバーターについて

- 車両に搭載されている DC/DC コンバーターを電装品の電源として使用しないでください。過電流による DC/DC コンバーターの出力停止が原因でエンストするおそれがあります。
- 車両に搭載されている DC/DC コンバーターの取り付け位置を変更しないでください。ボデーアースを使用しており、取り付け方によっては、DC/DC コンバーターの出力が安定しなくなり、エンストするおそれがあります。

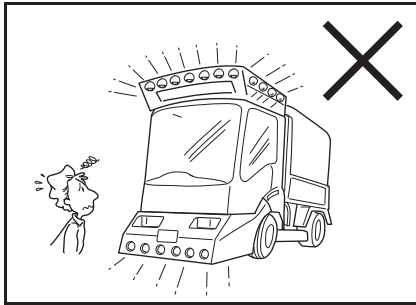
■ 無線機について



- 電源に注意（V 数の異なる仕様の無線機は直接取り付けることはできません。）
- コンピューターやハーネスからできるだけ離して取り付けないと電子部品が誤作動を起こすことがあります。

⚠ 警告

■ 不正改造はしないで



- トヨタ自動車が国土交通省に届出をした部品以外の物を取り付けたり、部品を取り外すと法規違反になることがあります。
- トヨタ純正部品以外の部品を取り付けると、車の性能や機能を損なうことがあり、故障や事故の原因になります。アクセサリを取り付けるときは、トヨタ販売店にご相談ください。

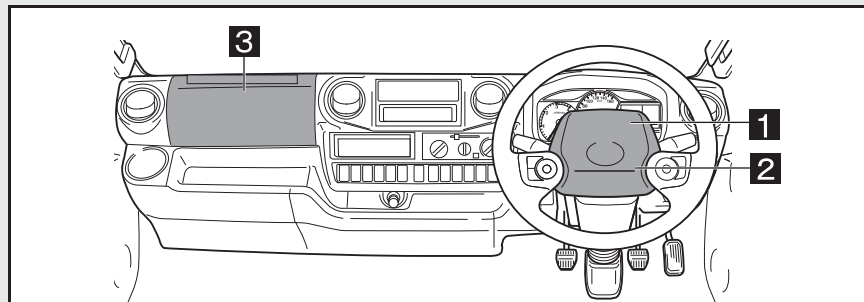
- 車高を落としたり、ワイドタイヤを装着するなど、車の性能や機能に適さない部品を装着すると、故障の原因になったり、事故を起こし重大な傷害を受けるか、最悪の場合死亡につながるおそれがあります。
- ハンドルの改造は絶対にしないでください。SRS エアバッグ装着車はハンドルに SRS エアバッグが内蔵されているため、不適切に扱うと正常に作動しなくなったり、誤ってふくらみ、重大な傷害におよぶか、最悪の場合死亡につながるおそれがあります。
- 次の場合はトヨタ販売店にご相談ください。
 - ・ タイヤ、ディスクホイール、ホイール取り付けナット・ボルトの交換異なった種類や指定以外のものを使用すると、走行中に悪影響をおよぼしたり、不正改造になることがあります。
 - ・ 電装品、無線機などの取り付け、取り外し電子機器部品に悪影響をおよぼしたり、故障や車両火災など事故につながるおそれがあり危険です。
- フロントガラスおよび運転席・助手席の窓ガラスに着色フィルム（含む透明フィルム）などを貼り付けしないでください。視界を妨げるばかりでなく、不正改造につながるおそれがあります。

■ 荷台について

- 荷台のテールゲートやサイドゲートを降ろしたまま走行しないでください。降ろしたまま走行すると思わぬ事故につながるおそれがあります。また、排気管からの熱でサイドゲートを損傷するおそれがあります。

SRS エアバッグについて

SRS エアバッグは、運転者または助手席乗員（助手席 SRS エアバッグ装着車）に重大な危害がおよぶような強い衝撃を車両前方から受けたときにふくらみ、シートベルトが身体を拘束する働きとあわせて、運転者、乗員の頭や顔などの上体に作用する衝撃力を分散、緩和させる機能があります。



▶ 運転席

1 展開部

2 パッド部

▶ 助手席

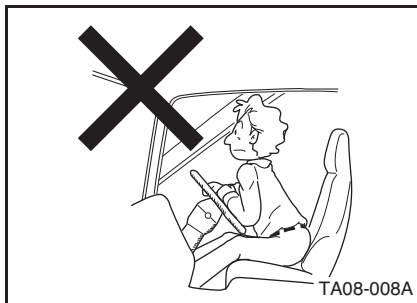
3 展開部

▲ 警告

■ シートベルトを必ず着用してください。(→ P.4-9)



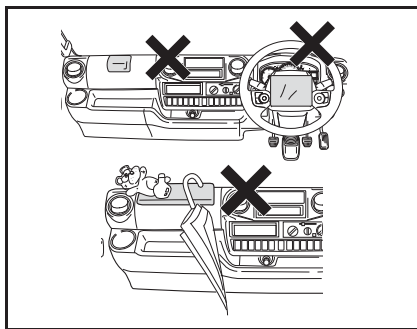
- SRS エアバッグはシートベルトの補助拘束装置であり、シートベルトに代わるものではありません。シートベルトを正しく着用しないと、衝突や急ブレーキなどで前方に放り出されたと同時に、SRS エアバッグがふくらみ、強い衝撃を受け生命にかかわるような重大な傷害につながるおそれがあり危険です。

警告**正しい姿勢で (→ P.4-2)**

- シートを正しい位置に調整し、背もたれに背中をつけた正しい姿勢でシートに座ってください。SRS エアバッグに近づきすぎた姿勢で乗車していると SRS エアバッグがふくらんだときに強い衝撃を受け危険です。
- 運転者は正しい運転操作ができる範囲で、できるだけハンドルに近づきすぎないように座ってください。

SRS エアバッグの作動について

- 助手席 SRS エアバッグ装着車では、助手席乗員は助手席 SRS エアバッグからできるだけ離れて後方に座ってください。シート前端に座ったり、インストルメントパネルにもたれかかったり、足を乗せたりしないでください。
- ひざの上に物をかかえるなど乗員と SRS エアバッグの間に物を置いた状態で走行しないでください。SRS エアバッグがふくらんだときに物が飛ばされたり、正常な作動をさまたげたりして危険です。

SRS エアバッグ展開部に物を置かないでください

- カー用品などを装着するときは、必ず次のことをお守りください。お守りいただかないと SRS エアバッグが正常に作動しなくなったり、誤ってふくらみ生命にかかわるような重大な傷害を受けるおそれがあり危険です。
- SRS エアバッグの展開部をカバーやステッカーなどでおおわないでください。

- 助手席 SRS エアバッグ装着車では、インストルメントパネル上部に芳香剤など物を置いたり、傘などを立てかけないでください。助手席 SRS エアバッグがふくらんだときに飛ばされて危険です。
- 無線機の電波などは、SRS エアバッグを作動させるコンピューターに悪影響を与えるおそれがありますので、無線機などを取り付けるときは、トヨタ販売店にご相談ください。

▲ 警告

■ お子さまを乗せるときの注意

- 必ず次のことをお守りください。お守りいただかないと SRS エアバッグがふくらんだときの強い衝撃でお子さまの生命にかかわるような重大な傷害を受けるおそれがあり危険です。
- ・ ダブルキャブではお子さまはリヤシートに座らせて必ずシートベルトを着用させてください。シートベルトを正しく着用できない小さなお子さまには、ベビーシート・チャイルドシート・ジュニアシートなどの子供専用シートをリヤシートに装着してご使用ください。
- ・ 助手席 SRS エアバッグ装着車では、助手席にはベビーシートなどうしろ向き装着の子供専用シートは絶対に取り付けしないでください。助手席 SRS エアバッグがふくらんだとき、子供専用シートの背面に強い衝撃が加わり危険です。
- ・ お子さまを SRS エアバッグの前に立たせたり、ひざの上に抱いたりした状態では走行しないでください。

■ 車や SRS エアバッグを修理や廃棄するときの注意

- SRS エアバッグが収納されているパッド部に傷がついていたり、ひび割れがあるときはそのまま使用せずトヨタ販売店で交換してください。衝突したときなどに SRS エアバッグが正常に作動せずケガをするおそれがあります。
- SRS エアバッグにかかわる改造や修理を行う場合は、トヨタ販売店にお申し付けください。
- 車や SRS エアバッグを廃棄するときは必ずトヨタ販売店にご相談ください。SRS エアバッグが思いがけなく作動し、ケガをするおそれがあります。

DPR（排出ガス浄化装置）の取り扱い

フィルターに捕集したススが一定量堆積すると（一般道走行では約 150～200 km※）自動的に捕集したススを燃焼（再生）するクリーニングモードとなります。排出ガス浄化装置の故障を防ぐため、必ず以下の点をお守りください。（※ お客様の走り方によって距離は異なります。）

アドバイス

■ 自動的に捕集したススを燃焼（再生）します

- 排出ガス浄化装置に捕集したススを燃焼（再生）するため、クリーニングモード中は車両が信号待ちなどで停車したときにアイドル回転数が上がり排気ブレーキが作動します。
- 車両をアイドル状態で長時間放置すると白煙排出防止のためアイドル回転数が上がり、排気ブレーキが作動することがあります。
- 運転条件によっては、排出ガス浄化装置内に捕集したススの燃焼（再生）が完了しない場合があります。このときはスイッチ内蔵の表示灯とメーターパネル内の警告灯が常時点滅します。安全な場所に停車し、アイドル状態で排出ガス浄化装置スイッチを押して、ススの燃焼（再生）を行ってください。

■ 次のような特徴があります

- 排出ガス浄化装置により、排出ガスを浄化して放出するため、従来のディーゼル車とは排出ガスの臭いが異なります。
- 始動時に排気管から白い煙が出ることがありますが、これは水蒸気ですので異常ではありません。
- ススの燃焼（再生）中およびアイドル状態での長時間放置時にマフラーの周辺から白い煙が出ることがありますが、これは水蒸気ですので異常ではありません。

 **知識**

■ **DPR とは**

- Diesel Particulate active Reduction system の略で DPR - クリーナー内に排出ガス中のススが一定量堆積すると自動的に捕集したススの燃焼（再生）処理を行います。これにより、ススなどが異常に堆積するのを防ぎ、DPR の浄化能力を常に良好に保ちます。また、高性能触媒と電子制御コモンレール式燃料噴射システムの採用により、走行中にススの燃焼（再生）処理を可能としています。

 **警告**

■ **指定以外の燃料を補給しないでください**

- 燃料は超低硫黄軽油（S10：硫黄成分 10 ppm 以下）を使用してください。

■ **枯草や紙くずなど燃えやすい物がある場所に車を停めないでください**

- 走行直後やクリーニングモード中は排気管やマフラー付近および排出ガスが高温になっています。燃えやすい物が近くにあると火災の原因になります。また、高温の排出ガスによりやけどをするおそれがあります。塗装されている路面に停車している場合、路面が変色するおそれがあります。

 **注意**

■ **指定（推奨）銘柄のエンジンオイルを使用してください**

- 排出ガス浄化装置の機能を長期間維持するために指定（推奨）銘柄のエンジンオイルをお使いになることを推奨します。

■ **排気管の改造はしないでください**

- 排気管の向きや長さを変更すると排出ガス浄化装置に悪影響をおよぼすおそれがありますので、排気管の改造は行わないでください。

2

お車をたいせつに

保証について	2-2
車の点検について	2-3
新車時の取り扱い	2-5
車台番号・エンジン番号・電気モーター番号	2-6

保証について

お買い上げいただいたお車は、高度の技術と徹底した品質管理のもとに製造しておりますので、性能と機能ともに十分お客様にご満足いただけるものと確信しております。しかし、万一材料または製造上の不具合がありました場合、保証書に記載されている範囲内において無料で整備させていただきますので保証書をご持参のうえ、トヨタ販売店にお申し付けください。

保証書は「メンテナンスノート」にとじ込まれています。

点検整備と取り扱いについて

取り扱いの不注意による故障、および「メンテナンスノート」に定められた点検整備を怠ったために生じた故障については保証に応じられません。日頃から正しい取り扱いと点検整備を実施してください。

保証の対象外

■ 純正品以外の部品の使用による故障

- 純正以外の部品、油脂類および追加装着部品の使用による故障については保証できません。

■ 不正改造による故障

- 法律で定められている基準に適合しなくなるような改造（用品類の不正な取り付け方も含みます。）は禁止されています。したがって、これらに伴う故障についても保証できません。

■ 燃料

- エンジン性能を確保するため指定された燃料のみ使用してください。不適切な燃料の使用によるエンジン故障の場合は保証を受けられません。

純正部品について

部品、油脂類などを購入するときは、「トヨタ純正部品」をご指定ください。「トヨタ純正部品」は、弊社がその品質を保証しておりますので、安心してご使用いただけます。

トヨタ自動車のサービス網

- 別冊の「メンテナンスノート」には、全国のトヨタ販売店の所在地が記載されています。
- 点検整備や一般整備は、トヨタ販売店をご利用ください。

車の点検について

お車の性能を維持し、いつも安全・快適に、また末永くご使用いただくためには、予備整備として定期的な点検・整備を実施していただくことが大切です。

日常（運行前）点検

1日1回お車を運転する前に必ず日常点検を行い、異常がないことを確認してください。（→P.12-1）

簡単な点検により、常にお車の状態を知っておくと、思わぬトラブルを未然に防止できます。なお、「日常点検」は法律で義務づけられています。

新車時点検

ご使用開始後 1,000 km と 5,000 km 走行時の 2 回については、「点検整備記録簿」にもとづき工賃無料（油脂液代・部品代などは有料）で点検・調整をいたします。別冊の「メンテナンスノート」をご持参のうえ、トヨタ販売店にお申し付けください。

なお、お車の性能維持のためにも、「新車時点検」時に、次のオイル交換をお勧めします。

- 1,000 km 時：エンジンオイル
- 5,000 km 時：パワーステアリングオイル

定期点検

- 定期点検では法令で定められた期間（自家用自動車は 6 カ月ごと・12 カ月ごと、事業用自動車は 3 カ月ごと・12 カ月ごと）での実施が義務づけられています。また、法定点検に加え弊社では一部のメーカー指定点検項目を定めてあります。

別冊の「メンテナンスノート」の定期点検整備記録簿にしたがって実施してください。

■ 走行距離（稼働時間）ごとに行う点検整備

- 油脂液類・エレメント類は使用期間よりも走行距離に大きく影響されますので、使用期間とは別に走行距離ごとの点検・交換（有料）を行ってください。

定期交換部品

自動車部品のうち安全上重要なゴム部品などは、時間の経過とともに材質が変化して劣化が進みます。

定期点検時は、いつまで安全に使用できるか予測がしにくいものです。

お車の機能、性能と安全を保持するために重要な役割をもっている部品ですから、弊社が指定する期間ごとに定期交換を行ってください。

この定期交換部品および時期は、別冊の「メンテナンスノート」に詳しく記載してありますのでご覧ください。

点検・手入れ

- お車の性能を維持していただくために、「メンテナンスノート」に定められた定期点検項目のうち、車両の構造と装置の基礎知識があれば皆様にもできる点検項目について、また、お車を快適にお使いいただくための点検・手入れについてまとめてあります。
- 安全のため「点検・調整作業にあたっての注意」を必ずお読みください。
(→ P.13-4)

アドバイス

■ 故障を未然に防ぐには

- お車は使用する期間と使い方に応じて劣化が進み、その構成部品や装置に性能低下が生じます。
- 故障を未然に防ぎ社会環境に悪影響をおよぼす公害の防止のためにも定期点検・整備は必ず実施してください。

■ 保障修理や交換時期について

- 定期交換は、お客様の責任と費用のご負担により実施していただくもので保証修理とは異なりますのであらかじめご了承ください。
- この交換時期は弊社が標準的な走行距離にもとづいて期間を定めたものです。
お車の走行条件その他の事情により、定期交換時期前であっても早めに交換が必要となることがありますので、トヨタ販売店にご相談ください。

知識

■ 点検項目について

- 車両総重量 8 トン以上の車またはレンタカー（乗用車は除く）は、事業用車と同じ取り扱いとなりますので事業用定期点検項目および期間で実施しなければなりません。

新車時の取り扱い

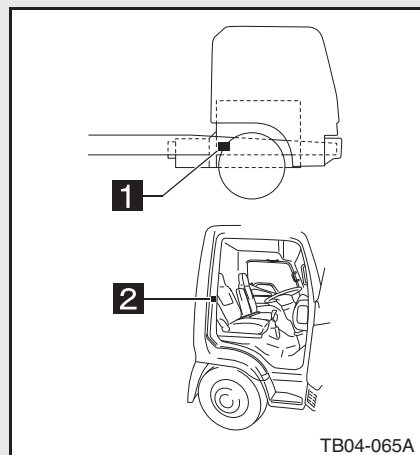
ならし運転

新車時の取り扱いかたによっては、お車の性能や寿命に影響がでます。
走行距離が 1,000 km ぐらいまでは、エンジン回転数を控えめにし、速度をおさえて走行してください。
その後、徐々に低速から高速までならし運転を行ってください。

車台番号・エンジン番号・電気モーター番号

お車の登録および車検時に必要です。また、部品注文や整備をお申し付けの際、一緒にご連絡いただければより適切な処理が行えます。

▶ 車台番号



1 打刻位置

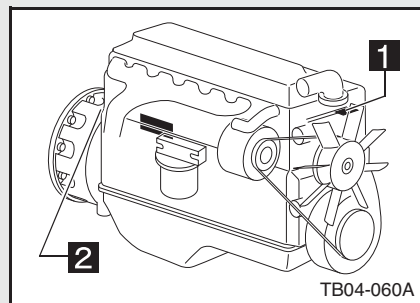
- 車両右側フレームのフロントホイール付近に、車両型式と車台番号が打刻してあります。

例 :XZU 605 ~ 0000002

2 ラベル

- 運転席ドアを開いたピラー部に車両型式と車台番号を記載したラベルが貼り付けてあります。

▶ エンジン番号, 電気モーター番号



1 エンジン番号打刻位置

例 : N04C UD10101

2 電気モーター番号打刻位置

例 : H1

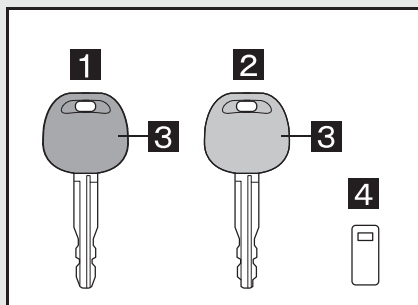
3

各部の開閉

キー	3-2
ワイヤレスドアロック★	3-4
スマートキー★	3-10
ドア	3-16
ドア（スマートエントリー付き車）	3-21
ドアガラスの開閉	3-23
エンジン点検口の開閉★	3-25
車両への乗り降り	3-27
フューエルキャップ（燃料補給口）	3-29
荷台	3-30
ツールボックス	3-40

キー

■ エンジンイモビライザー機能付きキー

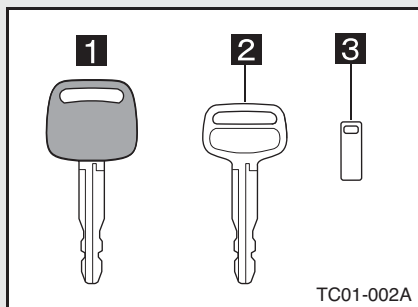


- 1 マスターキー（黒色）
- 2 サブキー（灰色）
- 3 キーグリップ
- 4 キーナンバープレート

▶ 次のときは車がキーからの信号を正確に受信できず、エンジンの始動ができない場合があります。

- キーグリップに金属製のリングなどが接しているとき
- キーグリップに他のキーの金属部が接しているとき
- キーが他の車のエンジンイモビライザーシステム用キーと近いとき

■ エンジンイモビライザー機能無しキー



- 1 マスターキー
- 2 サブキー
- 3 キーナンバープレート

TC01-002A

 **知識**
■ エンジンイモビライザー機能とは

- 車両盗難防止のために、マスターキーおよびサブキーに信号発信機を内蔵しており、あらかじめ登録されたキー以外ではエンジンを始動できないようにした機能です。
- キーに登録された信号は車ごとに異なります。
- キーの操作状況・環境等により、ごくまれにエンジンの始動ができないことがあります。エンジンの始動ができなかった場合は、いったんキーを抜き、10秒以上待ってからエンジンを始動してください。

■ エンジンイモビライザー機能付きキーについて

- マスターキーを紛失しないように十分注意してください。マスターキーを全て紛失すると、キーの作製にコンピューターの交換が必要となります。詳しくはトヨタ販売店にご相談ください。
- キーは、同じ車でマスターキーは最大5本、サブキーは最大3本まで使用することができます。詳しくはトヨタ販売店にご相談ください。

■ キーナンバープレートについて

- お客様以外の方にキーナンバーを知られないように、キーナンバーをキーナンバープレートに打刻しています。
- 車両以外の場所で大切に保管してください。
万一、キーを紛失したときは、トヨタ販売店でキーナンバーから新しいキーを作製できます。

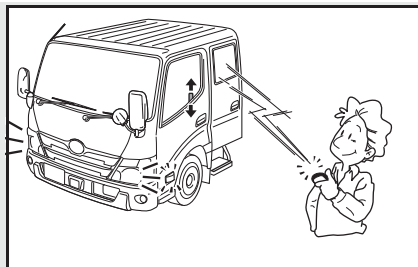
 **注意**
■ エンジンイモビライザーシステムについて

- エンジンイモビライザーシステムの改造や取り外しをしないでください。システムが正常に作動しないおそれがあります。

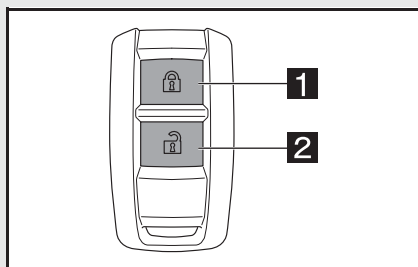
■ エンジンイモビライザー機能付きキーについて

- 故障を防ぐために次のことをお守りください。
 - ・ キーを無理に曲げたり、強い衝撃を与えたりしないでください。
 - ・ インstrumentパネルの上など高温になる場所に置かないでください。
 - ・ 磁気を帯びたキーホルダーなどを付けないでください。
 - ・ キーを超音波洗浄機などでは洗浄しないでください。
 - ・ 水に濡らさないでください。

ワイヤレスドアロック★



■ 一般仕様



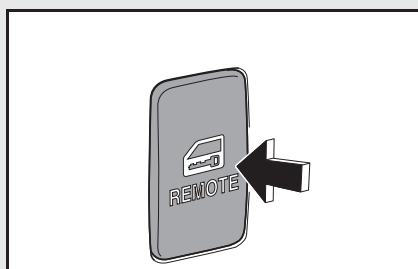
1 施錠（非常点滅灯 1 回点滅）※

2 解錠（非常点滅灯 2 回点滅）※

※ ドアが開いている、または半ドア状態ではワイヤレスリモコンは作動しません。

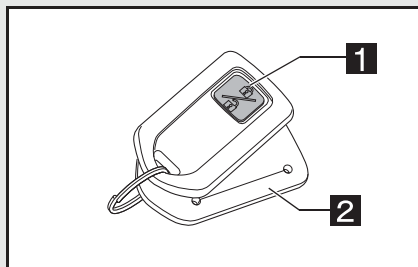
■ 宅配仕様

▶ メインスイッチ



スイッチを押して「ON」にすると 5 秒後にロックします。
使用しないときはもう一度押し「OFF」にします。

▶ ワイヤレスリモコン



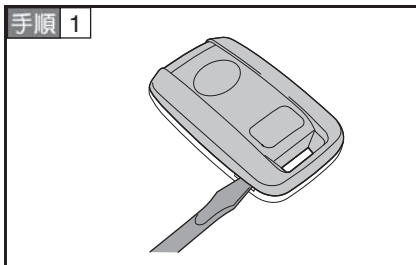
1 スイッチ（施錠／解錠）

2 革タグ（ベルト装着用）

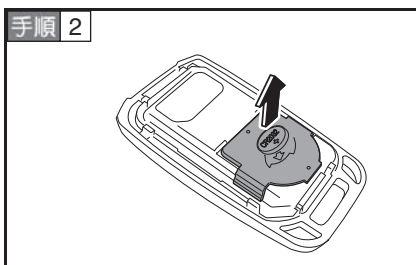
電池の交換

ワイヤレスリモコンを操作しても施錠・解錠できないときは電池の消耗が考えられます。電池が消耗したときは、新しい電池と交換してください。

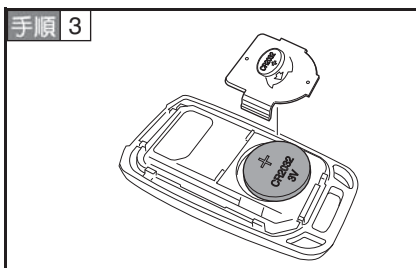
▶ 一般仕様



凹部にドライバーを差し込み、カバーを外す。



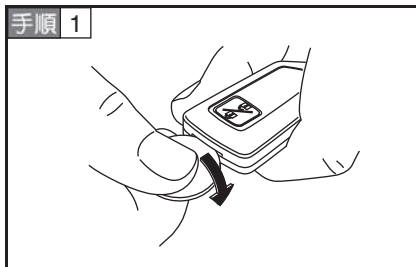
電池カバーを外す。



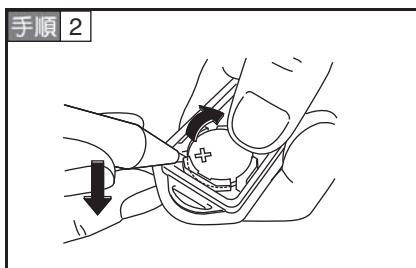
電池を新品の電池と交換する。

手順 4 電池交換後は、取り外しの逆の手順で取り付ける。

▶ 宅配仕様



凹部にコインなどを差し込み、カバーを外す。



保護テープを巻いた先の尖ったものを使用して、電池を取り外し、新品の電池と交換する。

手順 3 電池交換後は、取り外しの逆の手順で取り付ける。

■ 電池の種類

使用電池	数量
リチウム CR2032	1

 **アドバイス**

■ 宅配仕様について

- メインスイッチを「ON」にした状態で車から離れる場合は、必ずワイヤレスリモコンおよびスターターキーを身につけておいてください。
- ワイヤレスリモコンは、腰につけて操作してください。腰につけた状態で操作しないと作動範囲が狭くなることがあります。
- 革の特性上、温度・湿度の影響を受けやすい素材となっております。保管の際は、直射日光が当たらない、温度・湿度の低いところで保管してください。
- 革は染色してありますので、汗などで衣類へ色移りが起きることがあります。特に明るい色の着衣でご使用の場合は、ご注意ください。
- 革本来の風合いを無くす恐れがありますので、皮革クリーナーや洗剤などで拭かないでください。また、皮革補修剤を使用しないでください。

■ 電池の交換について

- 使用済の電池は、地方自治体の条例または規則にしたがって、適切に処置してください。

■ ワイヤレスリモコンについて

- ワイヤレスリモコンを紛失したときは、トヨタ販売店にご相談ください。

知識

■ 一般仕様について

- キャブから約 5 m 以内で作動します。周囲の状況や電波ノイズなどにより、作動距離が変わることがあります。
- ワイヤレスリモコンで解錠したときは、30 秒以内にドアを開けなければ、自動的に施錠します。同時に、非常点滅灯が 1 回点滅します。(アンサーバック機能)
- 次のようなときは、作動しません。
 - ・ エンジンがかかっているとき
 - ・ スターターキーがささっているとき
 - ・ ダブルキャブ車（標準キャブ）のリヤドアを除くいずれかのドアが開いているとき

■ 宅配仕様について

- キャブから約 1 m 以内で作動します。周囲の状況や電波ノイズなどにより、作動距離が変わることがあります。
- ワイヤレスリモコンまたは手動で解錠したときは、5 秒以内に自動的に施錠します。
- 運転席ドアのキーまたはロックボタンで施錠・解錠しても、同時に助手席側の施錠・解錠はできません。

■ 電池の消耗について

- 電池の寿命は使用条件により変わることがあります。

■ 機能が正常に働かないおそれのある状況

- 次のような場合、ワイヤレス機能が正常に働かないおそれがあります。
 - ・ 近くにテレビ塔や発電所・放送局・空港など強い電波を発生する設備、電波式のオーディオ機器など電波を発生する電子機器・大型ディスプレイがあるとき
 - ・ 無線機や携帯電話・コードレス電話などの無線通信機器を携帯しているとき
 - ・ 複数のワイヤレスリモコンが近くにあるとき
 - ・ ワイヤレスリモコンが金属製のものに接したり、覆われているとき
 - ・ 近くで電波式ワイヤレスキーを使用しているとき
 - ・ ワイヤレスリモコンをパソコンなどの電化製品の近くに置いているとき

■ 航空機に乗るときは

- 航空機にワイヤレスリモコンを持ち込む場合は、航空機内でワイヤレスリモコンのスイッチを押さないでください。また、かばんなどに保管する場合でも、簡単にスイッチが押されないように保管してください。スイッチが押されると電波が発信され、航空機の運行に支障をおよぼすおそれがあります。

▲ 警告

■ ワイヤレスリモコンの電池について

次のことを必ずお守りください。お守りいただかないと、重大な傷害におよぶか、最悪の場合死亡につながるおそれがあります。

- 誤って電池を飲み込まないように注意してください。化学熱傷のおそれがあります。
- ワイヤレスリモコンにはコイン電池もしくはボタン電池が使われています。電池を飲み込むと、わずか 2 時間で重度の化学熱傷を引き起こし、重大な傷害におよぶか、最悪の場合死亡につながるおそれがあります。
- 新しい電池および取りはずした電池は、お子さまにさわらせないでください。
- カバーがしっかり閉まらない場合はそのまま使用せず、お子さまの手の届かない場所に保管し、トヨタ販売店で点検を受けてください。
- 誤って電池を飲み込んだ、または体の一部に入れてしまった場合は、すぐに医師の診察を受けてください。

■ 電池の爆発や可燃性の液体またはガスの漏れを防ぐために

- 同じタイプの電池と交換してください。異なったタイプの電池を使用すると、電池が爆発するおそれがあります。
- 極端に温度の高いところや、高度が高く極端に気圧が低いところに電池を持ち込まないでください。
- 電池を燃やしたり、つぶしたり、切ったりしないでください。

 **注意****■ ワイヤレスリモコンについて**

- 水にぬらしたり、分解したり、落としたり、強い衝撃を与えたりしないでください。故障の原因になります。
- 高温になる場所に放置しないでください。電池の寿命低下や故障の原因になります。
- 磁気のあるものに近付けたり、電磁波を遮断するものをキー表面に貼り付けたりしないでください。

■ メインスイッチについて（宅配仕様）

- 次のようなときはスイッチを「OFF」にしておいてください。
電池の寿命を短くするおそれがあります。
 - ・ 車両を長時間使用しないとき
 - ・ ワイヤレスリモコンを紛失したとき

■ 電池交換後、正常に機能させるために

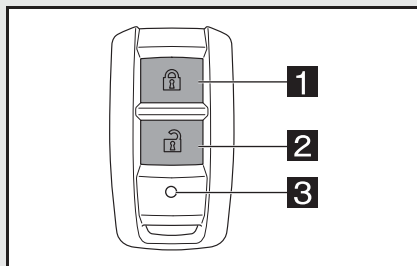
- 次のことをお守りください。
 - ・ ぬれた手で電池を交換しない（錆の原因になります）
 - ・ 本体に燃料や艶出剤などの油脂を付着させない
 - ・ 電池以外の部品に、ふれたり動かしたりしない
 - ・ 電極を曲げない

■ 電波キーは電波法の認証に適合しています

- 必ず以下のことをお守りください。
 - ・ 電池交換時以外は、不用意に分解しない
（分解、改造したものを使用することは法律で禁止されています）
 - ・ 必ず日本国内で使用する

スマートキー★

■ スマートキー

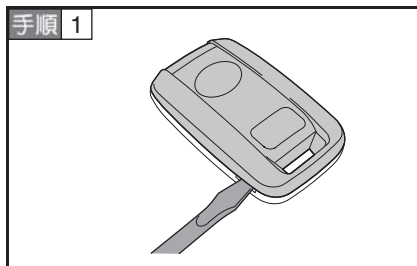


- 1** ロックボタン
- 2** アンロックボタン
- 3** スマートキーインジケータランプ

電池の交換

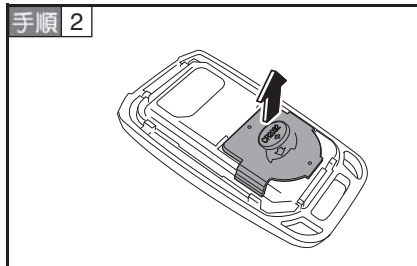
スマートキーを操作しても施錠・解錠できないときは電池の消耗が考えられます。電池が消耗したときは、新しい電池と交換してください。

手順 1



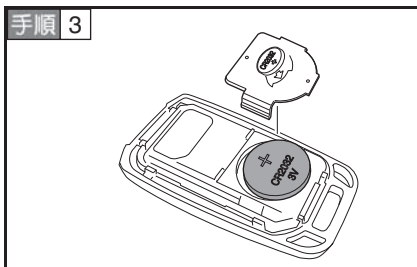
凹部にドライバーを差し込み、カバーを外す。

手順 2



バッテリーカバーを外す。

手順 3



電池を新品の電池と交換する。

手順 4 電池交換後は、取り外しの逆の手順で取り付ける。

■ 電池の種類

使用電池	数量
リチウム CR2032	1



アドバイス

■ 電池の消耗について

- 以下の状況では電池が消耗している可能性があります。電池残量が少なくなった場合は新しい電池と交換してください。
 - ・ スマートエントリー & スタートシステムが作動しない。
 - ・ ワイヤレス機能が作動しない。
 - ・ スマートエントリー & スタートシステム機能やワイヤレス機能は作動しているが、作動範囲が狭い。
 - ・ スマートキーのインジケータが点灯しない。

■ 電池の交換について

- 使用済みの電池は、地方自治体の条例または規則にしたがって、適切に処置してください。



知識

■ 一部宅配仕様について

- 電源が切れている状態（エンジンスイッチが LOCK 状態）で、スマートキーを持ち出して全てのドアを閉めると、約 5 秒で自動的に施錠します。車から離れる場合は、必ずスマートキーを身につけておいてください。

■ キーを携帯するとき

- 電源を入れた状態の電化製品とは 10 cm 以上離して携帯してください。
- 航空機にスマートキーを持ち込む場合は、航空機内でスマートキーのボタンを押さないでください。また、かばん等に保管する場合でも、簡単にボタンが押されないように保管してください。ボタンが押されると電波が発信され、航空機の運行に支障を及ぼす恐れがあります。

■ 電池の消耗について

- スマートキーの電池の標準的な寿命は 1 ～ 2 年です。（スマートキーは車両との通信のために常時受信動作をおこなっており、使用・未使用にかかわらず電池は消耗します。）
- 電池の著しい消耗を防ぐため、以下のような電化製品の 1 m 以内にスマートキーを置かないでください。
 - ・ テレビ
 - ・ パソコン
 - ・ 携帯電話やコードレス電話機、および充電器
 - ・ 電気スタンド
 - ・ 電磁調理器

■ キー登録本数の確認について

- 車両に登録されたキーの本数を確認することができます。詳しくは、トヨタ販売店にご相談ください。

▲ 警告**■ スマートキーの電池について**

次のことを必ずお守りください。お守りいただかないと、重大な傷害におよぶか、最悪の場合死亡につながるおそれがあります。

- 誤って電池を飲み込まないように注意してください。化学熱傷のおそれがあります。
- スマートキーにはコイン電池もしくはボタン電池が使われています。電池を飲み込むと、わずか 2 時間で重度の化学熱傷を引き起こし、重大な傷害におよぶか、最悪の場合死亡につながるおそれがあります。
- 新しい電池および取りはずした電池は、お子さまにさわらせないでください。
- カバーがしっかり閉まらない場合はそのまま使用せず、お子さまの手の届かない場所に保管し、トヨタ販売店で点検を受けてください。
- 誤って電池を飲み込んだ、または体の一部に入れてしまった場合は、すぐに医師の診察を受けてください。

■ 電池の爆発や可燃性の液体またはガスの漏れを防ぐために

- 同じタイプの電池と交換してください。異なったタイプの電池を使用すると、電池が爆発するおそれがあります。
- 極端に温度の高いところや、高度が高く極端に気圧が低いところに電池を持ち込まないでください。
- 電池を燃やしたり、つぶしたり、切ったりしないでください。

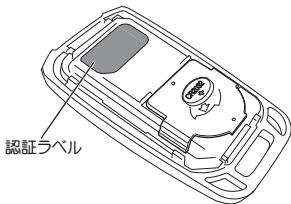
⚠ 注意

■ **スマートキーは精密機器です。**

- 以下項目についてご注意ください。
 - ・ 落としたり、強い衝撃をあたえたり、無理に曲げたりしない
 - ・ 温度の高い所に長時間放置しない
 - ・ 水に濡らしたり、超音波洗浄機などで洗浄したりしない
 - ・ スマートキーに金属製、または磁気を帯びた製品を取り付けたり、近づけたりしない
 - ・ スマートキー表面にシールなどを貼らない
 - ・ 電池交換時以外は、不用意に分解しない
 - ・ テレビやオーディオ、電磁調理器などの磁気を帯びた製品や、低周波治療器などの電気医療機器の近くに置かない

■ **キー取り扱いの注意**

- スマートキーは電波法の認証に適合しています。必ず以下のことをお守りください。
 - ・ 電池交換時以外は、不用意に分解しないでください。分解、改造したものを使用することは法律で禁止されています。
 - ・ 必ず日本国内でご使用ください。



認証ラベルをはがさないでください。認証ラベルのないものの使用は禁止されています。

- スマートエントリー&スタートシステムの故障等でトヨタ販売店に車両を持っていかれる場合は、車両に付属している全てのキー（スマートキー、メカニカルキー）をお持ちください。
- スマートキーは運転者が必ず携帯してください。
- 必ずメカニカルキーとスマートキーを一緒に持ち歩いてください。
- スマートキーを紛失した状態で放置されますと、盗難の危険性が極めて高くなります。車両に付属している残りのスマートキーを全てお持ちのうえ、ただちにトヨタ販売店にご相談ください。

 **注意****■ イモビライザーシステム**

- スマートキーには信号発信機が内蔵しており、あらかじめ登録されたキー以外ではエンジンを始動できません。
- 電源を OFF にする、又は、電源 ON 状態でドアを開閉するとシステムの作動を知らせるためにインジケータが点滅します。
- システムが正常に作動しないとき
 - ・ スマートキーが金属製のものに接したり、覆われているとき
 - ・ スマートキーが他の車両のセキュリティシステム用キー（信号発信機内蔵キー）と重なっているときや接近しているとき
- キーかざしによる電源遷移時（ACC/IG ON）はドア開閉してもイモビライザーがセットしないため、そのまま車両から離れないでください。
- システムが車室内にスマートキーを検知していないとき、エンジン始動操作をすると盗難防止機能が働いてエンジンが数秒後に停止したり、スタータが回らないことがあります。
 - ・ スマートキーを身に着けていないとき
 - ・ 運転席のドアが開いているとき
 - ・ スマートキーの電池残量が少ないとき
 - ・ 周囲の電波環境が良くないとき
- スタータが回らなくなった場合には、エンジンスイッチを OFF にして 1 分程度待ってからエンジンを再始動してください。

■ 電池交換時の注意

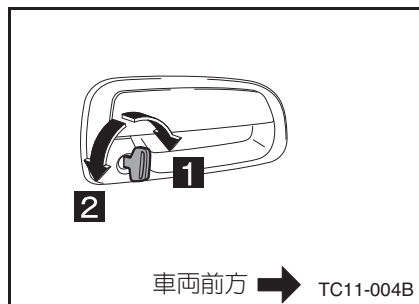
- 濡れた手で電池を交換しないでください。錆びの原因になります。
- 電池以外の部品に、触れたり動かしたりしないでください。
- 電極を曲げないでください。
- ドライバーにテーピングをしたり、あて布をしてから電池カバーを外してください。電池カバーに傷がつくおそれがあります。

ドア

ドアの施錠・解錠

■ 車外から

▶ 運転席・助手席・後部席*



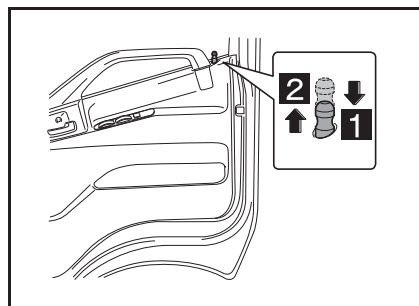
1 施錠

2 解錠

* 運転席ドアをキーで操作すると、助手席側も同時に施錠・解錠ができます。(宅配仕様ワイヤレスドアロック車、助手席側スライドドア車除く)

■ 車内から

▶ 運転席・助手席・後部席*



1 施錠

2 解錠

* 運転席側のロックボタンを操作すると、助手席側も同時に施錠・解錠ができます。(宅配仕様ワイヤレスドアロック車、助手席側スライドドア車除く)

■ 車外からのキーを使わない施錠

▶ 運転席・助手席・後部席*

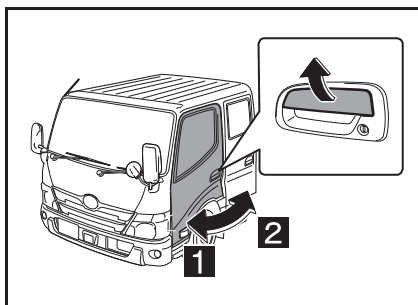
手順 1 ロックボタンを施錠側にする。

手順 2 アウトサイドドアハンドルを引き上げたままドアを閉める。

ドアの開閉

■ 車外から

▶ 運転席・助手席・後部席★

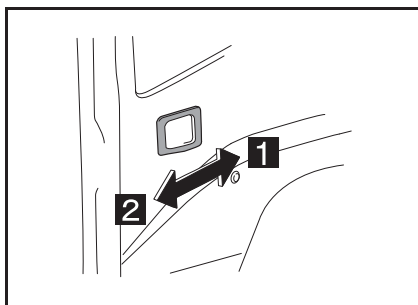


1 開く

- ロックが解除されるまでアウトサイドドアハンドルを引き上げます。

2 閉じる

▶ 助手席スライドドア★



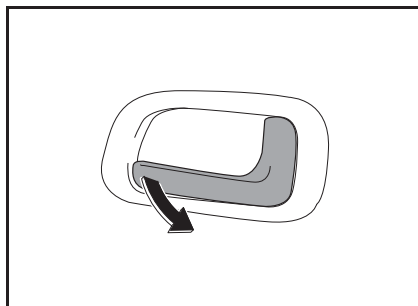
1 開く

- アウトサイドドアハンドルを手前に引きながらドアをスライドします。

2 閉じる

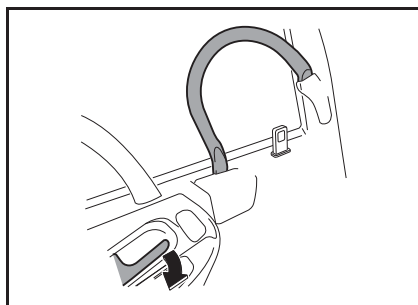
■ 車内から

▶ 運転席・助手席・後部席（ダブルキャブ車）



ロックが解除されるまでインサイドハンドルを引きます。

▶ 助手席スライドドア*



インサイドハンドルを引ながらドアをスライドします。

 **知識**
■ ドアの開閉について

- 傾斜した場所では平坦な場所よりもドアの開閉がしにくかったり、急に開閉してしまう場合があります。

■ キー抜き忘れ防止警報（チャイム）

- スターターキーが「LOCK」または「ACC」の位置に差し込まれたままで運転席ドアを開けると、チャイムが鳴り、キーの抜き忘れを知らせます。

 **警告**
■ 走行前に全てのドアが閉まっていることを確認してください

- ドアが完全に閉まっていないと走行中にドアが突然開き、思わぬ事故につながるおそれがあり危険です。
- 走行中はドアレバーを引かないでください。
- お子さまにドアの操作をさせないでください。
 - ・ 閉めるとき手・頭・首などを挟んだりして、生命にかかわる重大な傷害におよぶか、最悪の場合死亡につながるおそれがあります。
- 助手席スライドドアの操作にあたっては、以下のことを必ずお守りください。お守りいただかないと、体を挟むなどして生命にかかわる重大な傷害につながるおそれがあり危険です。
 - ・ 傾斜地、ドアと壁などの間が狭い場所、強風など周囲の状況を確認し、予期せぬ動きにも対処できるよう、ドアハンドルを確実に保持してドアを開閉してください。
 - ・ 助手席スライドドアを開閉するときは、十分に周囲の安全を確かめてください。
 - ・ ドアガラスを開けた状態で助手席スライドドアを開閉するときは、窓から手、足、顔などを出さないでください。
 - ・ 人がいるときは、安全を確認し動かすことを知らせる「声かけ」をしてください。
 - ・ 半開き状態では助手席スライドドアが静止しないため、必ず全開にしてください。傾斜地での停車時にドアが開いていると、突然動き出すおそれがあります。
 - ・ 坂道では助手席スライドドアの開閉スピードが速くなります。ドアが体に当たったり挟んだりしないよう、注意してください。
 - ・ 下り坂の停車時に乗り降りするときは、助手席スライドドアを全開にしておいてください。また、途中でドアハンドルを操作しないでください。ドアが突然動き出すおそれがあります。
 - ・ 助手席スライドドアを閉めるときは、指などを挟まないよう十分注意してください。

 **注意**

■ **ドアの施錠・解錠について**

- 車から離れるときは、必ずパーキングブレーキを確実に効かせエンジンを止めドアを施錠してください。
- お子さまづれのときは、車内にお子さまを残したままお車を離れないでください。

■ **助手席スライドドアを開閉する前に、付近の状態を必ず確認してください**

- 助手席スライドドアを開閉する前に、助手席スライドドアが安全に開閉できるように車外および車内の助手席スライドドア付近の状態を必ず確認してください。
- 助手席スライドドアを開閉するときは、ガードバーインパネサイド部を持たないでください。

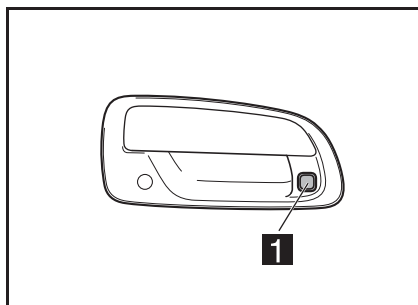
■ **助手席スライドドアのステップ下のローラー滑走面に、石などの異物が入り込まないように注意してください。異物が入り込んだまま助手席スライドドアを開閉すると、助手席スライドドアの故障の原因になります。**

ドア（スマートエントリー付き車）

■ スマートキーによるドアの施錠・解錠

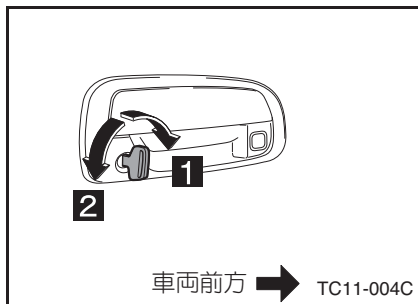
スマートキーを携帯している状態で運転席側アウトードアハンドル部にあるロック / アンロックスイッチを確実に押してください。

ドアを開ける際は、解錠されたことを確認してからドアハンドルを引いてください。



1 ロック / アンロックスイッチ

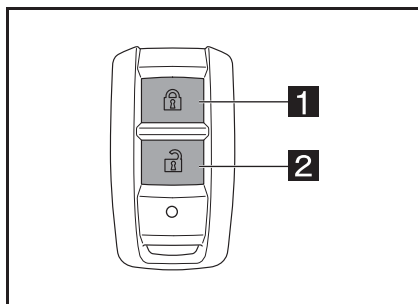
■ メカニカルキーによるドアの施錠・解錠



1 施錠

2 解錠

■ ワイヤレス機能によるドアの施錠・解錠



1 施錠

2 解錠

■ アンサーバック機能

スマートキーおよびワイヤレス機能でドアの施錠・解錠をおこなった際は、作動の合図として非常点滅灯の点滅（施錠：1回、解錠：2回）で知らせます。

注意

■ スマートキーの検知に関する注意事項

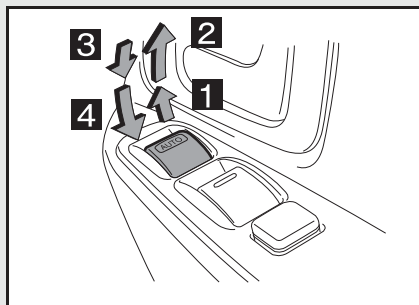
- 車室外から操作する場合はスマートキーを車に近づけすぎないようにしてください。作動時のスマートキーの位置や持ち方によっては、スマートキーが正しく検知されず、システムが正しく作動しないことがあります。（誤って警報が鳴る、キー閉じ込み防止機能が正しく働かない場合があります。）
- スマートキーが作動範囲内にあっても、以下のような場合は正しく作動しないことがあります。
 - ・ ドアの施錠・解錠時にスマートキーがドアガラスやドアハンドルに近づきすぎる、または地面の近くや高い場所にある場合
 - ・ スマートキーがインストルメントパネルやフロア上、カップホルダ、ドアポケット、シート後方などに置かれている場合

ドアガラスの開閉

■ パワーウィンドウ

エンジンスイッチが「ON」位置のときにドアガラスの開閉ができます。

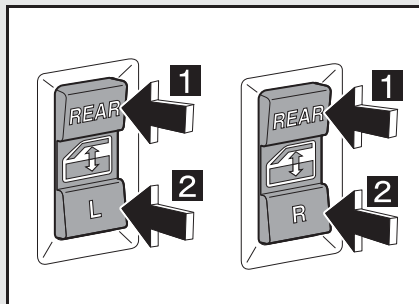
▶ 運転席，助手席



- 1 閉める（少し引き上げる）
- 2 自動全閉（運転席のみ）※
- 3 開ける（少し押し下げる）
- 4 自動全開（運転席のみ）※

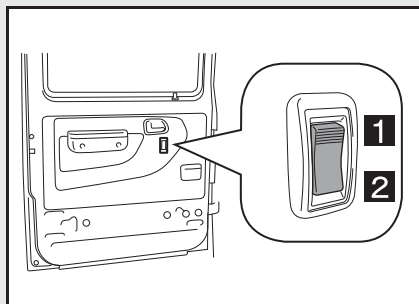
※ 途中で停止するときには、スイッチを反対側へ操作します。

▶ ダブルキャブ車運転席側スイッチ（後部ドアガラス用）



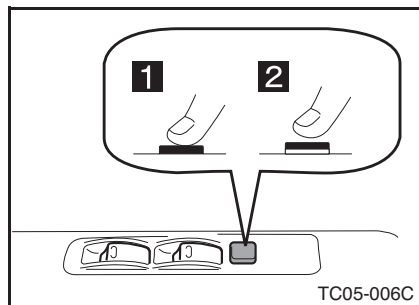
- 1 閉める
- 2 開ける

▶ ダブルキャブ車後部席側スイッチ（後部ドアガラス用）



- 1 閉める
- 2 開ける

ウインドウロックスイッチ



- 1 LOCK
- 2 LOCK 解除

● 助手席側または後部席側ドアガラスをロックするスイッチです。

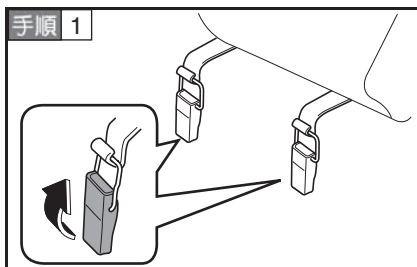
⚠ 警告

■ 走行中は窓から手や顔を出さないでください。また、ドアガラスなどを開閉するときは手・腕・頭・首などを挟まないようにしてください

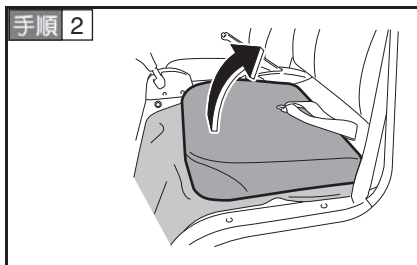
- 走行中は窓から手や顔を出さないでください。車外のものなどに当たったり、急ブレーキをかけたときなどに、重大な傷害におよぶか、最悪の場合死亡につながるおそれがあります。
- ドアガラスやサイドウィンドウを開閉するときは、他の人の手・腕・頭・首などを挟まないように注意してください。とくにお子さまへは手などを出さないよう声かけをしてください。お守りいただかないと、重大な傷害におよぶか、最悪の場合死亡につながるおそれがあります。
- お子さまにドアガラスやサイドウィンドウの操作をさせないでください。開けるときのや閉めるとき、手・腕・頭・首などを挟んだり巻き込まれたりして、重大な傷害におよぶか、最悪の場合死亡につながるおそれがあります。

エンジン点検口の開閉★

開け方



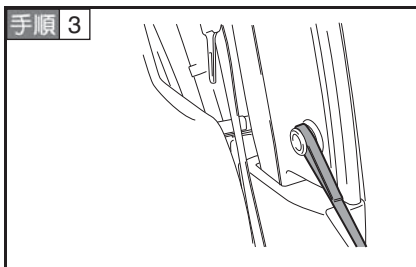
助手席足元にあるレバー 2 カ所のロックを外す。



● シートを持ち上げる。

* ワイドキャブ車またはダブルキャブ車は、シートバックを前方に倒してからシートを持ち上げます。

手順 3



バンドをフックに掛けて固定する。

閉じ方

- 閉じるときは、開けたときの逆の手順で行います。
- エンジンカバーを閉めるときは、フロアマットがかみ込まないように注意して、確実にロックしてください。

⚠ 警告

■ エンジン点検口を閉める前に

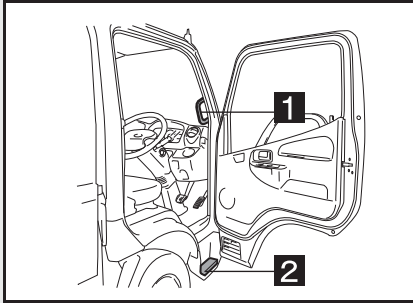
- エンジンルーム内に布や手袋、工具類などの置き忘れがないことを確認してください。布などの燃えやすい物は火災の原因になります。また工具類は振動などで飛びはね、部品を損傷させるおそれがあります。

■ エンジン点検口を閉めた後は

- 走行前にシートを軽くゆさぶり確実に固定されていることを確認してください。固定されていないと、走行中にシートが動き思わぬ事故の原因となって重大な傷害を受けるおそれがあり危険です。

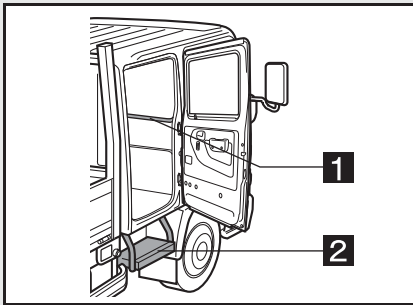
車両への乗り降り

■ シングルキャブ車



- 1 グリップ
- 2 ステップ

■ ダブルキャブ車



- 1 グリップ
- 2 ステップ

乗降のしかた

- グリップを握ってステップに足をかけ乗降します。



アドバイス

■ 乗降について

- グリップ以外の装置をつかんで乗降しないでください。

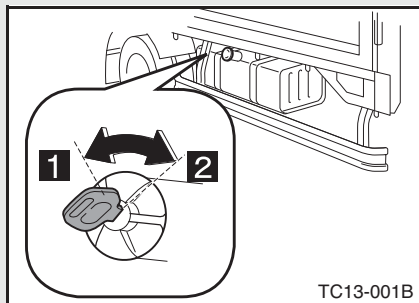


注意

■ 乗降のしかた

- 車両への乗り降りは必ずステップを使用してください。
- くつ底に油やグリース、雪などが付着していると乗降時やペダル操作時に滑ったりするおそれがありますので、できるだけ付着物を落として乗車してください。
- ステップがぬれていたり着氷している場合は滑らないように注意してゆっくり乗降してください。
- 風の強いときなどは、乗降中に突然ドアが開閉することがありますので十分注意してください。

フューエルキャップ（燃料補給口）



1 解錠

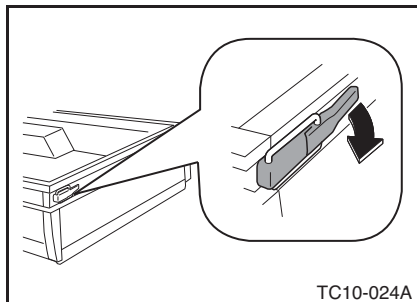
2 施錠

* **1** 解錠位置ではキーの取り外しができません。

荷台

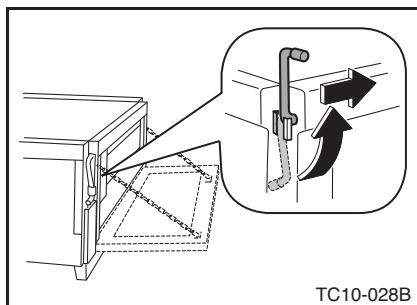
テールゲートの降ろし方

▶ スチール低床ボデー



左右のレバーを手前に引いてロックを外すとテールゲートが開きます。

▶ 木製ボデー

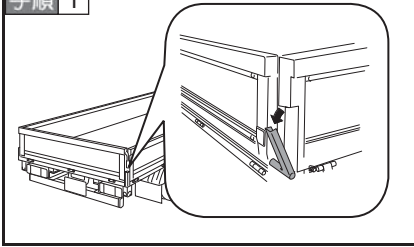


左右のレバーを上に戻し内側に押し込んでロックを外すとテールゲートが開きます。

サイドゲートの開け方

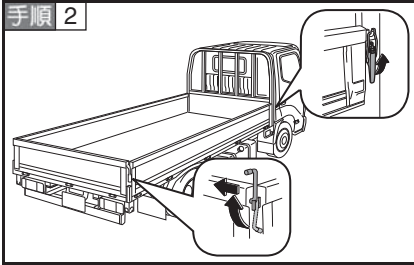
▶ 木製ボデー

手順 1



ボデー後部のレバーを後ろに倒す。

手順 2

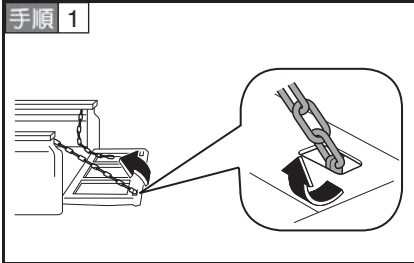


サイドゲートの前後にあるレバーを引き上げてロックを外す。

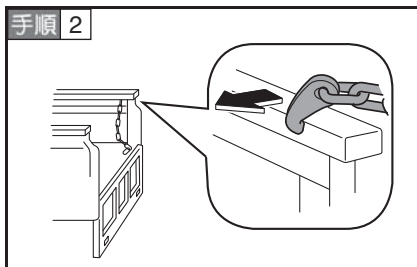
チェーンの外し方

▶ スチール低床ボデー

手順 1

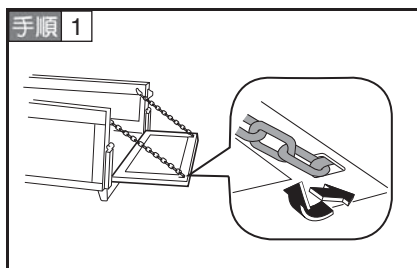


テールゲート側のチェーンを外す。

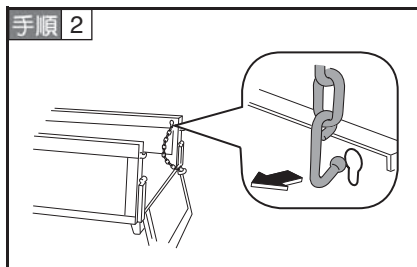


サイドゲート側のチェーンを外す。

▶ 木製ボデー



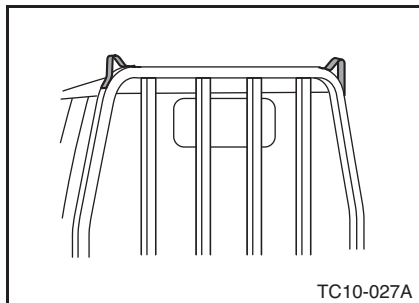
テールゲート側のチェーンを外す。



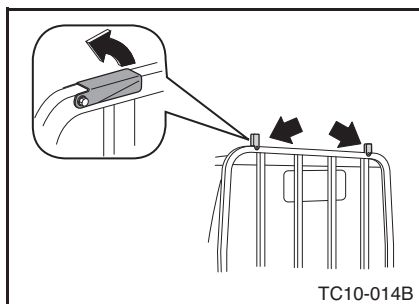
サイドゲート側のチェーンを外す。

ガードフレームストッパー

- ガードフレーム上に積荷を載せる場合は、必ずガードフレームストッパー間に載せ、ロープでしっかり固定します。

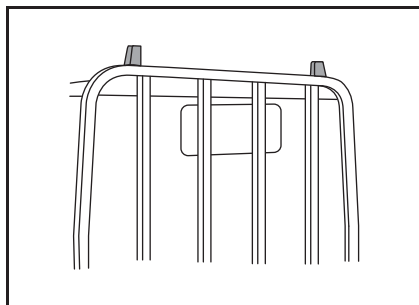
▶ スチール低床ボデー

TC10-027A

▶ 木製ボデー（折りたたみ式）

TC10-014B

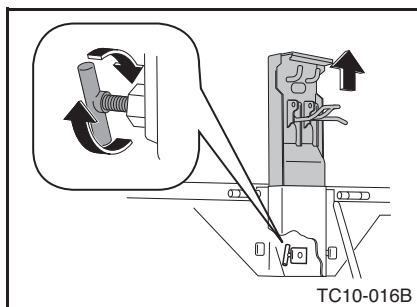
使用するときにはストッパーを引き上げます。

▶ 木製ボデー（固定式）

中間柱付きサイドゲート★

中間柱でゲートを2分割してあります。また、中間柱を取り外すこともできます。

■ 中間柱の取り外し方



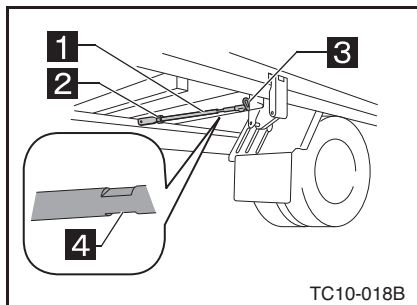
レバーを回してロックを外し、中間柱を引き上げます。

かるがるゲート★

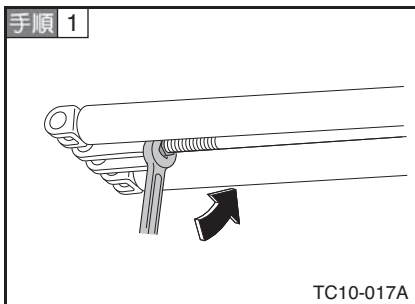
サイドゲート開閉時の操作力を調整できます。調整するには、8 mm および 14 mm のスパナが必要です。詳しくはトヨタ販売店にご相談ください。

■ 調整のしかた

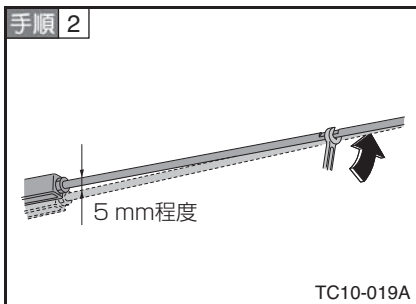
▶ タイプ I



- 1 テンションロッド
- 2 ロックナット
- 3 荷重調整ナット
- 4 切り欠き部

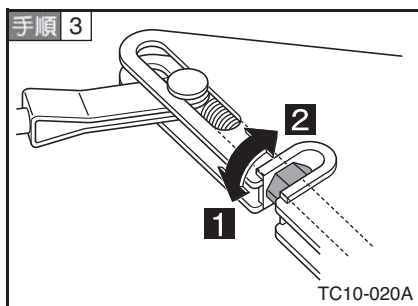


ロックナットをゆるめる。



- 切り欠き部をゆるめてロッドを少したるませた状態 (5 mm 程度) にする。

* たるみすぎに注意してください。

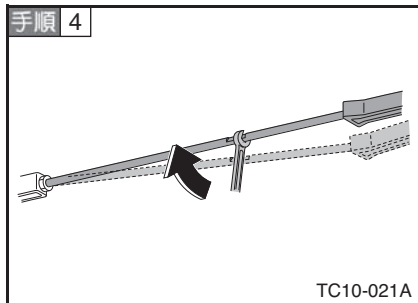


1 ゲート軽い

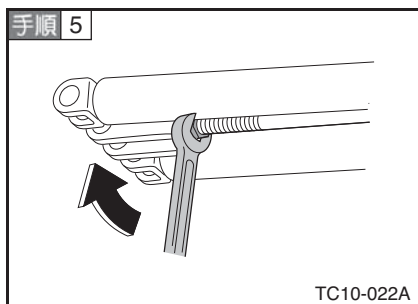
2 ゲート重い

- 荷重調整ナットを回し、荷重調整を行う。

* テンションロッドの張りを少しゆるんだ状態に保ってください。

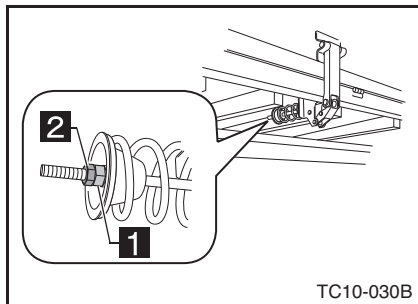


テンションロッドの切り欠き部を締め、ロッドが張った状態にする。

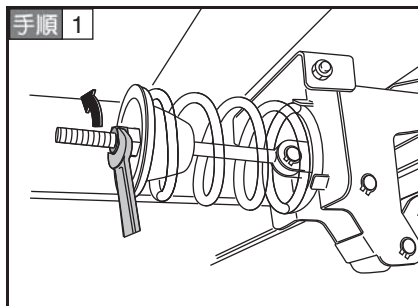


調整後、ロックナットを締める。

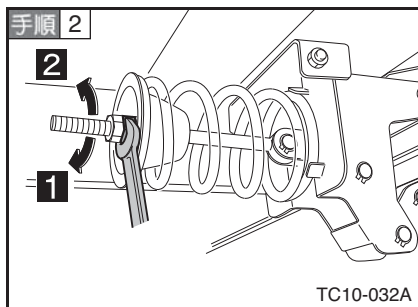
▶ タイプII



- 1 荷重調整ナット
- 2 ロックナット



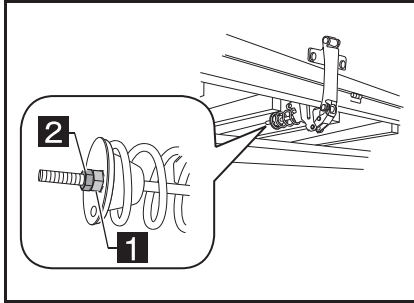
ロックナットをゆるめる。



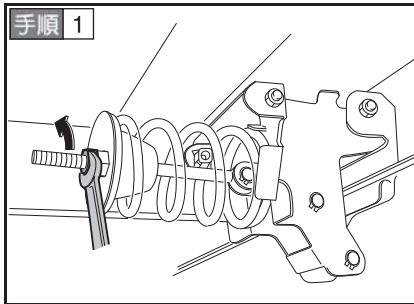
- 1 ゲート軽い
- 2 ゲート重い
- 荷重調整ナットを回し、荷重調整を行う。

手順 3 調整後、ロックナットを締める。

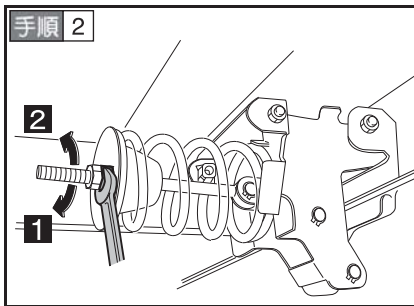
▶ タイプⅢ



- 1 荷重調整ナット
- 2 ロックナット



ロックナットをゆるめる。



- 1 ゲート軽い
- 2 ゲート重い
- 荷重調整ナットを回し、荷重調整を行う。

手順 3 調整後、ロックナットを締める。



アドバイス

■ ガードフレームストッパーについて

- ガードフレームには重量物を載せないでください。

▲ 警告

■ テールゲート・サイドゲート进行操作するときは、次のことをお守りください

- 荷台には人を乗せて走行しないでください。急ブレーキをかけたときや衝突したときなどに重大な傷害におよぶか、最悪の場合死亡につながるおそれがあります。
- 走行前にテールゲート・サイドゲートが確実にロックされていることを確認してください。ゲートが確実に閉まっていないと、走行中に突然開き、思わぬ事故につながるおそれがあり危険です。
- テールゲートを開けて駐停車するときは、車両後方に停止表示板または停止表示灯を置いてください。ゲートが開いていると非常点滅灯などが見えなくなるため、思わぬ事故につながるおそれがあり危険です。
- テールゲートを閉めるときは、チェーン（チェーン装着車）がかみ込んでいないことを確認し、ハンドルで確実にロックしてください。ロックが不十分だと、走行中にゲートが開くなど思わぬ事故につながるおそれがあり危険です。
- テールゲート・サイドゲートを閉めるときは、周囲の安全を確かめ、ゲートで指などを挟まないように十分注意してください。重大な傷害を受けるおそれがあり危険です。
- お子さまにはテールゲート・サイドゲートの操作をさせないでください。お子さまが操作すると、手・頭・首などを挟んだりして、生命にかかわる重大な傷害を受けるおそれがあり危険です。
- テールゲート・サイドゲートを開けたまま走行しないでください。開けたまま走行すると、ゲートが車外のものなどにあたり、思わぬ事故につながるおそれがあり危険です。走行する前に、必ずゲートが閉まっていることを確認してください。
- テールゲート・サイドゲートのハンドルやレバーを操作するときは、しっかりと握り、確実に操作してください。手を挟んでけがをしたり、思わぬ事故につながるおそれがあり危険です。
- テールゲート・サイドゲートのハンドルやレバーをはずすときは、ゲートをしっかり支えてください。車両の傾斜や積荷の重みで急に開き、思わぬ事故につながるおそれがあり危険です。
- 傾斜地では、平坦な場所よりもテールゲート・サイドゲートの開閉がしにくかったり、急に開閉してしまう場合があります。指などを挟まないよう十分注意してください。

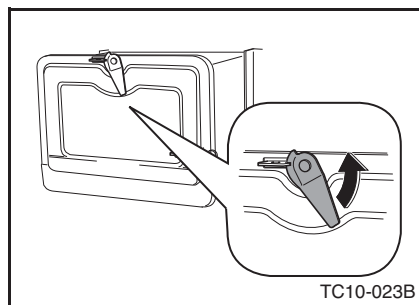
 **注意****■ テールゲート・サイドゲートには積荷の重量をかけないでください**

- テールゲート・サイドゲートには積荷の重量をかけないでください。ゲートなどが損傷するおそれがあります。
- テールゲートを閉めるときは、チェーンがかみ込んでいないことを確認してください。かみ込んだままロックすると、ゲートやチェーンを損傷するおそれがあります。(チェーン装着車)
- テールゲート・サイドゲートを開閉する前に、ゲートが安全に開閉できるように、荷台および車外のゲート付近の状態を必ず確認してください。
- ガードフレームストッパーの破損を防ぐため、ガードフレームストッパーに過度に重いものを乗せないでください。

■ サイドゲートを開けるときは、必ずエンジンを止めてください

- マフラー出入口付近では高温の排出ガスが出るためエンジンをかけたままサイドゲートを開けると、サイドゲート本体および表面デザインの変形・変色、断熱材入りサイドゲートの断熱材が溶けることによる外板剥離、骨格部材の変形などが発生します。

ツールボックス



レバーを回すと開きます。

4

シート・シートベルトの取り扱い

シート	4-2
シートベルト	4-9

シート

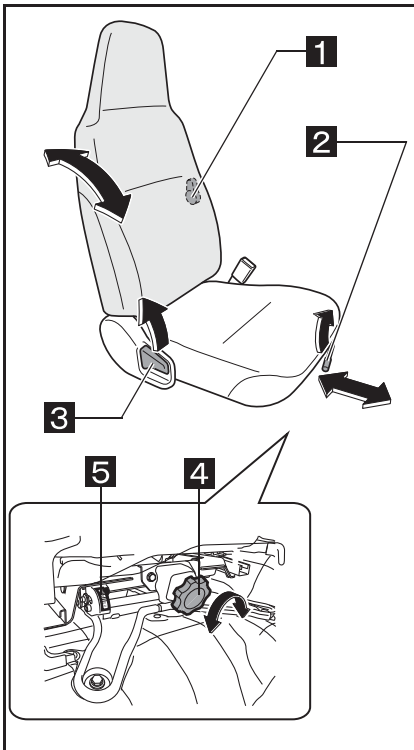
ドライバーシート

■ 正しい運転姿勢



- シートバックから背を離さない
- ペダルを十分に踏み込める
- ハンドルが楽に操作できる
- シートベルトが正しく着用できる
- シフトレバーの操作が楽にできる

■ 各部の調整



1 ランバーサポート*

- 腰部の硬さを調整できます。

2 シートスライド

- シートを前後に調整できます。

3 シートバック角度

- 背もたれの角度が調整できます。

4 体重調整ダイヤル

(磁気サスペンションシート装着車)

5 体重調整目盛り

(磁気サスペンションシート装着車)

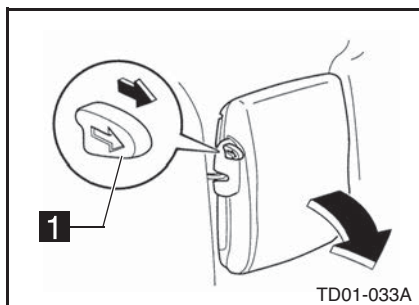
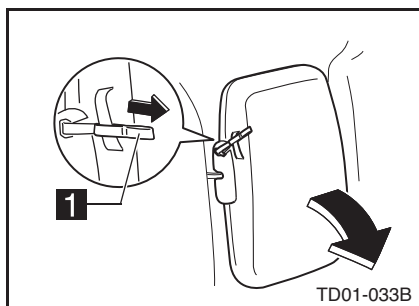
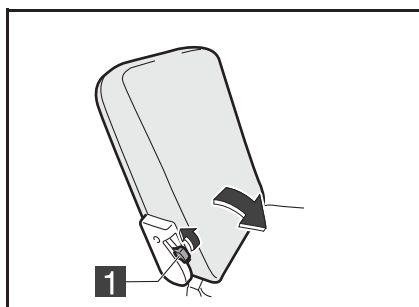
- ダイヤルを回して希望のサスペンションの硬さに調節できます。

* 体重目盛りは目安です。

* 大きな段差を乗り越えた場合は、底に付くことがあります。

センターシート*

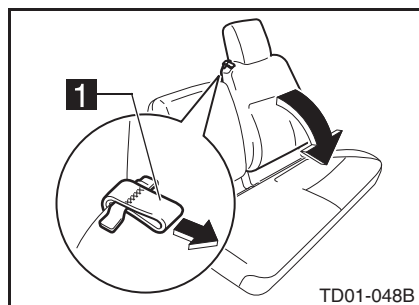
シートバック（背もたれ）を前方に倒すときは、ロック解除レバーまたはロック解除ストラップを引きます。

▶ 標準キャブ**1** ロック解除レバー**1** ロック解除ストラップ**▶ ワイドキャブ****1** ロック解除レバー

アシスタントシート

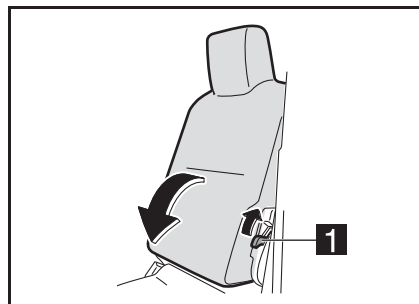
ロック解除レバーまたはロック解除ストラップを引くと、背もたれが倒れます。

▶ 標準キャブ



1 ロック解除ストラップ

▶ ワイドキャブ

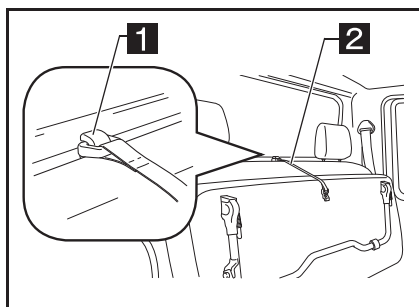


1 ロック解除レバー

リヤシート★

■ ダブルキャブ車

▶ 折りたたみ

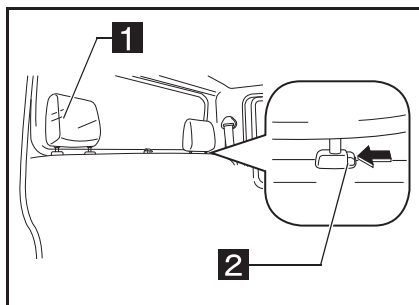


1 フック

2 バンド

- シートを折りたたむことができます。
- シートクッションのバンドをフックに掛けて固定します。

▶ ヘッドレスト



1 ヘッドレスト

2 固定ボタン

- 上げるときは、ヘッドレストを持ったまま引き上げます。
- 下げるときは、固定ボタンを押したまま押し下げます。
- 取り外すときは、固定ボタンを押したまま引き抜きます。

⚠ 警告

■ 走行中はドライバーシートの調整をしないでください

- 調整中にシートが突然動き運転を誤り、思わぬ事故の原因となって、生命にかかわる重大な傷害を受けるおそれがあり危険です。
- シートを調整したあとは、シートを軽くゆさぶり確実に固定されていることを確認してください。固定されていないとシートが動き、思わぬ事故の原因となって、生命にかかわる重大な傷害を受けるおそれがあり危険です。
- シートの下に物を置かないでください。ものが挟まってシートが固定されず、思わぬ事故の原因となるおそれがあり危険です。また、ロック機構の故障の原因になります。
- 背もたれと背中の上にクッション（座布団）などを入れないでください。正しい運転姿勢がとれないばかりか、衝突したときシートベルトやヘッドレストの効果が十分に発揮されず、生命にかかわる重大な傷害を受けるおそれがあり危険です。
- 助手席やセンターシート（センターシート装着車）、リヤシート（ダブルキャブ車）に荷物を積み重ねないでください。急ブレーキをかけたときや車が旋回しているときなどに荷物が飛び出して、乗員にあたったり、荷物を損傷したり、荷物に気をとられたりして、思わぬ事故につながるおそれがあり危険です。
- 走行中はシートの操作を行わないでください。ブレーキをかけたときや衝突したときなどに、生命にかかわる重大な傷害をうけるおそれがあり危険です。
- 走行中、シート以外の場所への乗車や車内の移動はしないでください。急ブレーキをかけたときや衝突したときなどに、体が慣性力で飛ばされ、頭などを強く打ち、生命にかかわる重大な傷害を受けるおそれがあり危険です。
- シートの操作をするときは、必ず平坦な場所で行ってください。不整地や傾斜地では、操作中に不意にシートが動き手足を挟まれ、生命にかかわる重大な傷害を受けるおそれがあり危険です。

▲ 警告**■ 走行中はドライバーシートの調整をしないでください**

- シートバックトレイ装着車は、センターシートを倒した上に人を乗せて走行しないでください。急ブレーキをかけたときや衝突したときなどに体が飛ばされ、生命にかかわる重大な傷害を受けるおそれがあり危険です。

■ シートを折りたたんだ状態で、空いたスペースに人を乗せて走行しないでください。

- 急ブレーキをかけたときや衝突したときなどに、生命にかかわる重大な傷害を受けるおそれがあり危険です。
- 脱着式ヘッドレスト装着車は、ヘッドレストをはずしたまま走行しないでください。首に大きな衝撃が加わり、生命にかかわる重大な傷害を受けるおそれがあり危険です。
- 脱着式ヘッドレスト装着車でヘッドレストを取り付けるときは、「カチッ」と音がして固定されたことを確認してください。ヘッドレストを間違っ取り付けると、固定することができず、衝突したときなどに生命にかかわる重大な傷害を受けるおそれがあり危険です。

■ 倒した背もたれの上や、荷室に人を乗せて走行しないでください

- 急ブレーキをかけたときや衝突したときなどに、生命にかかわる重大な傷害を受けるおそれがあり危険です。
- シートをもとにもどしたときは、シートを軽くゆさぶり、さらにシートクッション後部を持ち上げ確実に固定されていることを確認してください。固定されていないと急ブレーキ時などにシートが倒れたり、荷室内のものが飛び出すなど、思わぬ事故につながり、生命にかかわる重大な傷害を受けるおそれがあり危険です。
- シートを操作するときは、シートベルトを挟み込まないようにしてください。シートベルトが傷付くおそれがあり、傷付いたまま使用すると衝突したときなどにシートベルトが十分な効果を発揮せず、重大な傷害におよぶか、最悪の場合死亡につながるおそれがあります。

■ リヤシートについて

- シートクッションを折りたたむときは、バンドがフックに確実に掛かっていることを確認してください。

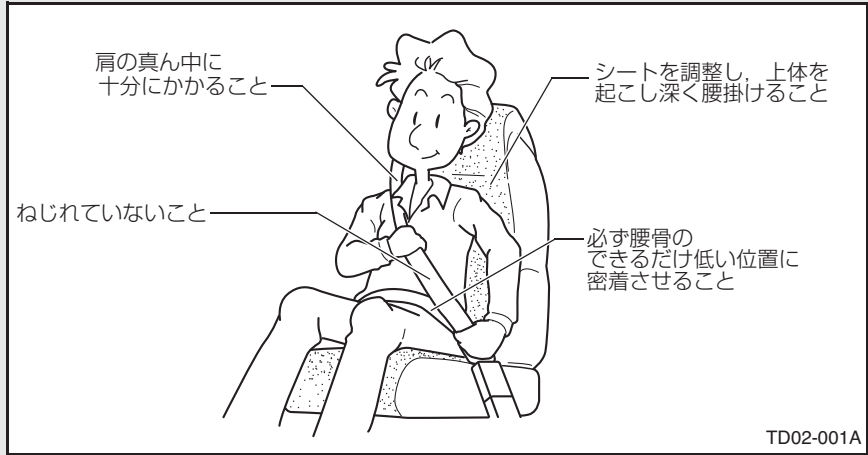
 **注意**

- シートを調整するときは同乗者や荷物などまわりの状況に注意してください
 - シートを調整するときは、同乗者や荷物にあてないように注意してください。同乗者がけがをしたり、荷物をこわしたりするおそれがあります。
 - シートを調整しているときは、シートの下や動いている部分の近くに手を近付けしないでください。指や手を挟み、けがをするおそれがあります。
 - 車内を清掃するときやシートの下に落としたものを拾うときなどは、シートの下に手を入れると、シートレール・シートフレーム（シートの土台部分）などにあたり、けがをするおそれがありますので十分に注意して行ってください。
- 背もたれにもたれかかったままシートバックの角度調整をしないでください
 - 背もたれに力が加わっていると、レバー操作が重かったり、突然背もたれが倒れるおそれがあります。
 - シートを操作するときは、可動部や結合部に手足を挟まないように注意してください。けがをするおそれがあります。
 - 背もたれをうしろに倒した状態で、荷物などを背もたれの上に載せないでください。シートを損傷するおそれがあります。

シートベルト

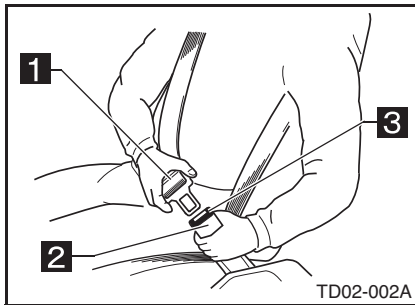
運転する前には必ず着用し、同乗者にも必ず着用させてください。
シートベルトは正しく着用しないと効果が半減するだけでなく危険な場合があります。

なお、着用は法律によって義務づけられています。
シートベルトの注意事項を十分理解し、正しく取り扱ってください。



3点式シートベルト

ドライバーシート・アシスタントシートのシートベルトは ELR が装着されています。



- 1 プレート
- 2 バックル
- 3 解除ボタン

■ ELR（緊急ロック式巻き取り装置）

- 通常ベルトは体の動きに合わせて自由に伸縮できますが、万一衝突や急停車のとき、自動的に固定し体を守ります。
- ベルトを急に引き出すと途中で固定することがあります。

■ プリテンショナー付きシートベルト*

- 前方から一定以上の強い衝撃を受けると、着用しているシートベルトが瞬時に巻き取られ、運転者をシートに拘束し、衝撃の緩和とともに SRS エアバッグの効果を高める装置です。

■ 使用方法

▶ 装着

手順 1 シートバックは倒さずにシートに深く腰掛けて座る。

手順 2 確実に肩にベルトをとおしてプレートを持って引き出し、ねじれていないことを確認する。

- * シートベルトがロックしたまま引き出せないときは、一度ベルトを強く引いてから、ベルトをゆるめ、再度ゆっくりと引き出します。

手順 3 プレートをバックルに「カチッ」と音がするまで、確実に差し込む。

- * エンジンスイッチが「ON」のときは、運転席シートベルト非着用警告灯・助手席シートベルト非着用警告灯が消灯したことを確認してください。（フロントシートベルト着用時のみ）

手順 4 腰部ベルトを密着させる。

- * 腰部ベルトは必ず腰骨のできるだけ低い位置にかかるようにし、肩部ベルトを引き、腰部に密着させます。

手順 5 肩部ベルトをかける

* 肩部ベルトは、必ず肩に十分にかかるようにします。このとき、ベルトが首にあたり、肩からはずれないようにしてください。

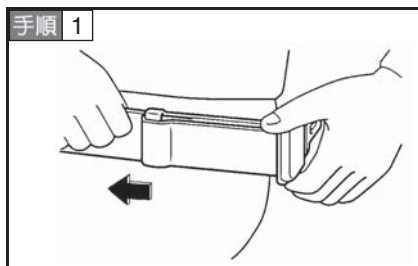
▶ 取り外し

- 解除ボタンを押します。ベルトは自動的に巻き込まれます。

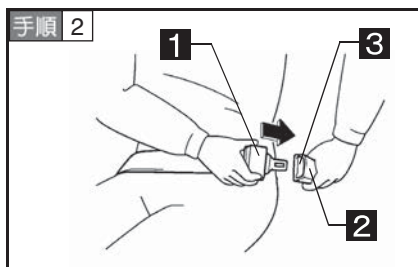
2点式シートベルト*

■ センターシート

▶ 装着

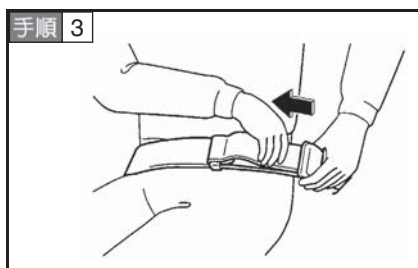


ベルトを引いて必要な長さにする。



- 1 プレート
- 2 バックル
- 3 解除ボタン

- ベルトにねじれがないようにプレートをバックルに「カチッ」と音がするまで確実に差し込む。



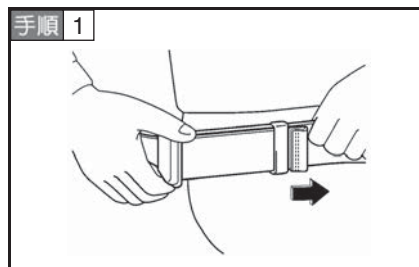
ベルトを引いて腰骨のできるだけ低い位置に密着させる。

▶ 取り外し

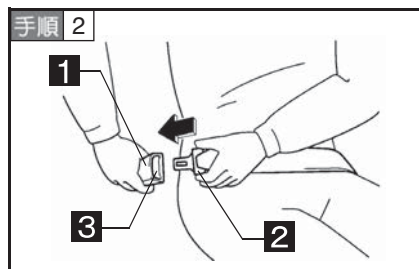
- 解除ボタンを押します。

■ ダブルキャブのフロントシート

▶ 装着



ベルトを引いて必要な長さにする。

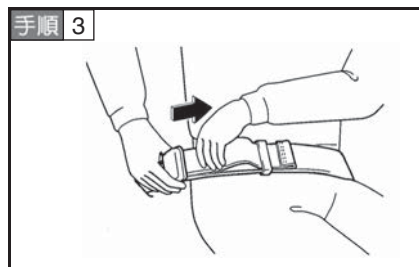


1 プレート

2 バックル

3 解除ボタン

- ベルトにねじれがないようにプレートをバックルに「カチッ」と音がするまで確実に差し込む。



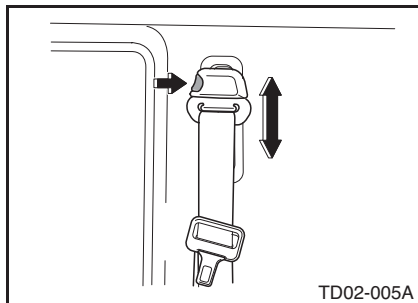
ベルトを引いて腰骨のできるだけ低い位置に密着させる。

▶ 取り外し

- 解除ボタンを押します。

アジャスタブルショルダーベルトアンカー

- ベルトが肩に十分かからないとき使います。高さは5段階に調節できます。



- 解除ボタンを押しながら上下に動かし、ベルトが肩に十分かかる位置でボタンから手を離し固定します。調整後、確実に固定されていることを確認します。

お子さま用シート選択の目安

	体重 (kg)	身長 (cm)	参考年齢
ベビーシート	～10未満	～75以下	～12ヵ月
チャイルドシート	9～18未満	75～105以下	9ヵ月～4才
ジュニアシート	15～32以下	100～135以下	4才～10才

👉 アドバイス

■ プリテンショナー付きシートベルトについて

- 一度作動すると、引き出すことも巻き取ることもできなくなり再使用できません。ただちにトヨタ販売店で交換してください。

▲ 警告**■ シートベルトについて**

- 走行前に必ず着用してください。
ベルトを着用しないと、急ブレーキをかけたときや衝突したときなどに重大な傷害を受けるおそれがあり危険です。
- 上体を起こし、シートに深く腰を掛けた状態で着用してください。
正しい姿勢で着用しないと十分な効果を発揮しないおそれがあります。
- 腰部のベルトは必ず腰骨のできるだけ低い位置に密着させて着用してください。腰部からずれていると衝突したときなどに強い圧迫を受けケガをするおそれがあり危険です。
- ねじれたまま着用しないでください。衝突したときなどに衝撃力を十分に分散させることができずケガをするおそれがあります。
- 首・あご・顔にあたらないように着用してください。
- 3点式シートベルトは、腕の下に通して着用しないでください。ベルトが十分かかっていないと衝突したときなどに体が前方に投げ出されケガをするおそれがあります。
- シートベルトは1人用です。2人以上で1組のベルトを使用しないでください。衝突したときなどにベルトの機能が正常に働かずケガをするおそれがあります。
- シートの背もたれを必要以上に傾けて走行しないでください。衝突したときなどに体がシートベルトの下にもぐり込み、腹部などに強い圧迫を受けケガをするおそれがあり危険です。
- 炎天下に車両を屋外に停車させているとシートベルトのプレートなどの金属部分が高温となりやけどをするおそれがありますので金属部分を直接触れないようにご注意ください。
- アジャスタブルショルダーベルトアンカーを調整するときは、次のことをお守りください。お守りいただかないと、衝突したときなどにシートベルトが十分な効果を発揮せず、重大な傷害におよぶか、最悪の場合死亡につながるおそれがあります。
 - ・ シートベルトが首にあたらないように、また肩の中央に十分かかるようにできるだけ高い位置に調整してください。
 - ・ 調整したあとは、確実に固定されていることを確認してください。
- 妊婦・疾患のある方が着用するときは、かかりつけの医師と相談してから使用してください。衝突のときなど腹部などに強い圧迫を受けるおそれがあります。
- シートベルトをドアやシートにはさんで傷つけないように注意してください。

▲ 警告**■ シートベルトについて**

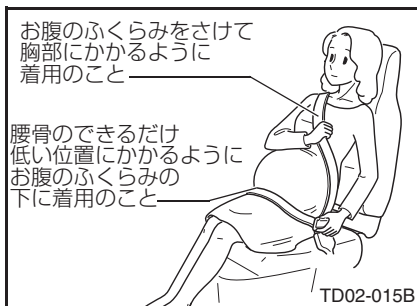
- ほつれ・すり切れがあったりバックルが正常に作動しないときは、交換してください。
- 万一事故を起こした後は、必ずシートベルトを新品に交換してください。外観上に異常がなくても正常に作動しないことがあります。軽い衝撃でもトヨタ販売店で点検を受けてください。
- 改造や取り外しをしないでください。また、バックルや巻き取り部に異物などを入れないでください。ベルトの機能が低下し危険です。
- 汚れは中性洗剤を用いて洗い落としてください。ガソリン・シンナーなどの揮発剤は、シートベルト地を著しく弱める原因になりますので絶対に使用しないでください。

■ シートベルトの取り扱いについて

- 取り外し、取り付け、分解などをしないでください。不適切に扱うと、正常に作動しなくなったり、誤って引き込み重大な傷害を受けるおそれがあります。
- 下記を修理するときは、トヨタ販売店にお申し付けください。不適切な修理を行うと正常に作動しなくなるおそれがあります。
 - ・ シートベルト付近の修理
 - ・ キャブの板金、塗装

■ 妊娠中の方のシートベルト着用について

- 妊娠中の女性も必ずシートベルトを正しく着用してください。（ただし、医師に注意事項をご確認ください。）



- 妊娠中の着用については、基本的に通常着用するときと同様ですが、腰部ベルトが腰骨のできるだけ低い位置にかかるようにお腹のふくらみの下に着用するようにしてください。また、肩部ベルトは確実に肩を通しお腹のふくらみを避けて胸部にかかるように着用してください。正しく着用していないと、急ブレーキをかけたときや衝突したときなどにベルトがお腹のふくらみに食い込むなどして、母体だけでなく胎児までが重大な傷害におよぶか、最悪の場合死亡につながるおそれがあります。

- 疾患のある方も必ずシートベルトを正しく着用してください。（ただし、医師に注意事項をご確認ください。）

▲ 警告**■ 車のシートベルトが正しく着用できない小さなお子さまは、体に合った子供専用シートに座らせてください**

- 乳児は、頭や首を含め完全な安全保護サポート（ベビーシート）が必要です。乳児の首は安定していなくて、また頭は他の部分に比べてきわめて重いらからです。乳児は、必ず適切なベビーシートに座らせてください。
- 幼児の体形は、シートベルトの設計対象となっている大人とは異なっています。幼児の骨盤は小さく、通常のシートベルトでは骨盤の低い位置にとどまらず、腹部にかかってしまいます。衝突した場合、シートベルトによって腹部に強い圧迫を受け、重大な傷害におよぶか、最悪の場合死亡につながるおそれがあります。幼児は必ず適切な子供専用シートに座らせてください。

■ 子供専用シートをご使用になるときは、必ず商品に付属の取扱書をよくお読みのうえ、確実に取り付け、使用方法を守ってご使用ください

- 使用方法を誤ったり、確実に固定されていないと、急ブレーキや衝突時などに、子供専用シートが正しく機能せず、重大な傷害におよぶか、最悪の場合死亡につながるおそれがあります。
- 子供専用シートについては、販売会社にご相談ください。
- 子供専用シートによっては、取り付けができない、または取り付けが困難な場合があります。

■ プリテンショナー付シートベルトを着用するときは、必ず次のことをお守りください

- プリテンショナー付シートベルトを着用するときは、必ず次のことをお守りください。お守りいただかないとプリテンショナーが十分な効果を発揮せず、重大な傷害におよぶか、最悪の場合死亡につながるおそれがあります。
 - ・ シートベルトを正しく着用する（→ P.4-9）
 - ・ シートを正しい運転姿勢のとれる位置に調整する（→ P.4-2）
- プリテンショナー付シートベルトの取り付け・取りはずし、分解などをしてしないでください。また、プリテンショナー付シートベルトを修理するときは、必ずトヨタ販売店で行ってください。プリテンショナー付シートベルトを不適切に扱うと、正常に作動しなくなったり、誤って巻き取り、重大な傷害におよぶか、最悪の場合死亡につながるおそれがあります。
- プリテンショナー付シートベルトが作動するとSRSエアバッグ警告灯が点灯します。その場合はシートベルトを再使用することができないため、必ずトヨタ販売店で交換してください。

 **注意****■ プリテンショナー付きシートベルトについて**

- 前席の乗員の身体を守るための装置です。正しく着用しないと効果が半減するおそれがあります。
- 廃棄するときは、トヨタ販売店にご相談ください。プリテンショナー付きシートベルトが思いがけなく作動しケガをするおそれがあります。

5

スイッチ・運転装置の取り扱い

スマートエントリー & スタートシステム★	5-2
エンジン (イグニッション) スイッチ	5-8
エンジンスイッチ (スマートエントリー & スタートシステム付き車)	5-10
バッテリーメインスイッチ (消防車)	5-12
エンジンのかけ方	5-13
オイルパンヒーター コンセント★	5-16
スロットルノブ★	5-18
暖機運転	5-20
エンジンの止め方	5-21
ペダル類	5-23
マニュアル	
トランスミッション (MT 車)	5-24
オートマチック	
トランスミッション (AT 車)	5-26
6AMT	5-39
パーキングブレーキレバー	5-75
ハンドル	5-79
ホーンボタン	5-80
SRS エアバッグ (シートベルト 補助拘束装置) ★	5-81
ワイパー&	
ウォッシュャースイッチ	5-90
ランプスイッチ	5-92
非常点滅灯スイッチ	5-93
方向指示レバー	5-94
フォグランプスイッチ★	5-94
ヘッドランプ	
光軸調整スイッチ★	5-95
排気ブレーキスイッチ	5-96

電動格納式	
アウターミラースイッチ★	5-97
ミラーヒータースイッチ★	5-99
手動式ミラー★	5-100
ワイドビューミラー★	5-101
2 面鏡ミラー★	5-103
バックガイドモニター★	5-104
4WD ★	5-110
排出ガス浄化装置スイッチ	5-114
発進アイドルアップ★	5-118
アイドルストップシステム★	5-119
ECO MODE スイッチ (MT 車・6AMT 車)	5-126
ECT パワースイッチ (AT 車)	5-127
ES スタート (坂道発進補助装置) ★	5-128
アイドルストップ時の ブレーキ保持 (AT 車)	5-134
トランスミッション PTO ★	5-137
ダンプレバー★	5-141
消防 PTO ★	5-145
ブレーキロック (作業用補助制動装置) ★	5-148
VSC・TRC	5-150
車線逸脱警報装置	5-153
PCS (プリクラッシュ セーフティ)	5-158
誤発進抑制機能システム	5-181
クリアランスソナー システム	5-190
ハイブリッドシステム★	5-198
ヘッドランプクリーナー スイッチ★	5-206

スマートエントリー&スタートシステム★

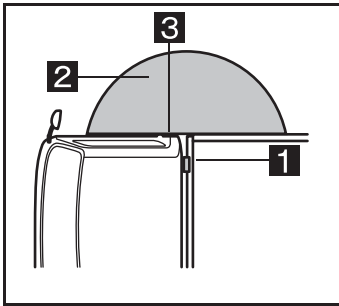
スマートキーをポケット等に携帯するだけで以下の操作が行えます。

(必ず運転者がスマートキーを携帯してください。)

- ・ドアの施錠・解錠
- ・エンジンの始動

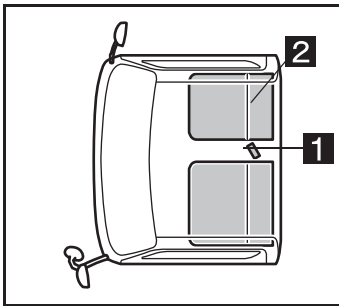
■ アンテナの位置

車室外



- 1** アンテナ
- 2** 検知範囲
- 3** ロック/アンロックスイッチ

車室内



- 1** アンテナ
- 2** 検知範囲

■ 節電機能

長期駐車時にスマートキーの電池上がりを防止するため、節電機能（節電モード）があります。

節電モードに設定すると、スマートキーによる電波の受信待機を停止し、スマートキーの電池の消耗を抑えることができます。

▶ 節電モードの設定

スマートキーのロックボタンを押しながら、アンロックボタンを2回押し、スマートキーのインジケータが4回光ることを確認してください。

節電モード中は、スマートエントリー&スタートシステムを使用できません。節電モードを解除するには、スマートキーのいずれかのスイッチを押してください。

■ ドアの施錠操作時のセキュリティ機能

- 解錠操作後、約 30 秒以内にドアを開けなかったときは、盗難防止のため自動的に施錠されます。
- 30 秒オートロックが実施された際に車室内にスマートキーがあると認識されると閉じ込み防止のためアンロックを実施します。
 - ・ 30 秒オートロックについて
施錠されるまでの時間はカスタマイズすることができます。カスタマイズについては最寄りのトヨタ販売店にご相談ください。

■ カスタマイズ機能

* お客様のご希望に合わせて作動内容を変更することができます。詳しくは最寄りのトヨタ販売店へお問い合わせください。

- スマートキャンセル
スマートエントリー & スタートシステムの有効無効を設定
- ワイヤレスブザーアンサーバック
スマートロック/アンロック・ワイヤレスロック/アンロック時のワイヤレスブザー吹鳴の有無
- ワイヤレスブザー音量
ワイヤレスブザー吹鳴時の音量調整
- スマート/ワイヤレスタイマロック作動時間
解錠操作（スマートアンロック）を実施後、オートロック機能が作動するまでの時間
- ドア連動タイマロック
電源 OFF 時にドアを閉めた際の自動施錠を実施するかどうか
- ドア連動タイマロック作動時間
ドア連動タイマロック設定有効時に、自動ドアロックされるまでの時間
- 電源 ON 中のワイヤレス機能
電源 ACC/IG ON 中のワイヤレスドアロック/アンロックを許可する

■ ウォーニング機能

● キーリマインダウォーニング



電源が切れていない状態（エンジンスイッチが LOCK 位置以外）で運転席ドアを開けると、マルチインフォメーションに「電源を OFF して下さい」を表示し、メーター内のブザーが「ピー」と鳴り、電源の切り忘れを知らせます。

● 電源切り忘れ降車ウォーニング



電源が切れていない状態（エンジンスイッチが LOCK 位置以外）でスマートキーを持ち出してドアを閉め、スマートロック／アンロックスイッチを押すと、マルチインフォメーションに「電源を OFF して下さい」を表示し、メーター内のブザーが「ピー」と鳴り、ワイヤレスブザーが「ピー」と連続で鳴り、電源の切り忘れを知らせます。

● P レンジ以外降車ウォーニング



シフトレバーが P 位置以外にあるとき運転席ドアを開けると、マルチインフォメーションに「駐車時は P レンジに入れて下さい」を表示し、メーター内のブザーが「ピー」と断続で鳴り、シフトレバーが P 位置以外にあることを知らせます。

● キー持ち出しウォーニング



電源が切れていない状態（エンジンスイッチが LOCK 位置以外）でスマートキーを持ち出してドアを閉めると、マルチインフォメーションに「キーが見つかりません」を表示し、メーター内およびワイヤレスブザーが「ピー」と鳴り、スマートキーが持ち出されたことを知らせます。

● キー無し始動操作ウォーニング



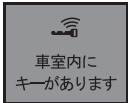
スマートキーが車室内に無い状態でエンジンスイッチを操作すると、マルチインフォメーションに「キーが見つかりません」を表示し、メーター内のブザーが「ピー」と鳴り、車室内にスマートキーがないことを知らせます。

● キー置き忘れウォーニング



スマートキーが車室内にある状態で車室外からスマートロック / アンロックスイッチを押すまたは手動ドアロック（ドアロック後、ドアハンドルを引きながらドアを閉める）すると、マルチインフォメーションに「車室内にキーがあります」を表示し、運転席側アウトードアハンドル部にあるワイヤレスブザーが「ピー」と連続で鳴り、車室内にスマートキーがあることを知らせます。

- 半ドアロックウォーニング（スマート）
いずれかのドアが半ドアの状態では運転席側アウタードアハンドル部にあるロック / アンロックスイッチを押すとワイヤレスブザーが「ピー」と連続で鳴り、ドアが半ドアの状態であることを知らせます。
- 半ドアロックウォーニング（ワイヤレス）
いずれかのドアが半ドアの状態ではスマートキーのドアロックボタンを押すとワイヤレスブザーが「ピー」と連続で鳴り、ドアが半ドアの状態であることを知らせます。
- キー閉じ込みウォーニング



車室内にスマートキーがある状態でスマートキーのドアロックボタンを押すと、マルチインフォメーションに「車室内にキーがあります」を表示し、ワイヤレスブザーが「ピー」と連続で鳴り、車室内にスマートキーがあることを知らせます。

- キー電池残量低下ウォーニング



スマートキーの電池残量が少なくなった状態でエンジンスイッチを操作すると、マルチインフォメーションに「キーバッテリー残りわずか」を表示し、メーター内のブザーが「ピー」と鳴り、スマートキーの電池残量が少なくなったことを知らせます。

- イモビライザー照合完了通知
スマートキーの電池切れ、スマートキャンセル時、または電波障害時にエンジンスイッチにスマートキーをかざしながら、エンジンスイッチを操作するとメーター内のブザーが「ピッ」と鳴り、イモビライザーの照合が完了したことを知らせます。

 知識

- 以下のような場合、スマートエントリー&スタートシステムやスマートキーのワイヤレス機能、イモビライザーシステムが正常に動作しなかったり、作動範囲が狭くなったりするおそれがあります。
- スマートキーの電池が消耗しているとき
 - 近くにテレビ塔や発電所、ガソリンスタンド、放送局、大型ディスプレイ、空港など、強い電波やノイズを発生する設備があるとき
 - スマートキーが以下のような金属製のものに接していたり、覆われたりしているとき
 - ・ アルミ箔などの金属の貼られたカード
 - ・ アルミ箔を使用したタバコの箱
 - ・ 金属製の財布やカバン
 - ・ 小銭
 - ・ カイロ
 - ・ CD や DVD などのメディア
 - 近くで他の電波式ワイヤレスリモコンを使用しているとき
 - スマートキーを以下のような製品と同時に携帯しているとき
 - ・ 無線機や携帯電話、コードレス式電話などの無線通信機器
 - ・ 他の車のスマートキーや電波式ワイヤレスリモコン
 - ・ パソコンや携帯情報端末（PDA 等）
 - ・ デジタルオーディオプレーヤー
 - ・ ポータブルゲーム機器
 - 充電器など電子機器の近くにスマートキーを置いた場合

⚠ 警告**■ 電波がおよぼす影響について**

- 植え込み型心臓ペースメーカーおよび植え込み型除細動器を装着されている方は、スマートアンテナから 22 cm 以内に植え込み型心臓ペースメーカーおよび植え込み型除細動器が近づかないようにしてください。電波により植え込み型心臓ペースメーカーおよび植え込み型除細動器の作動に影響を与える場合があります。
- 植え込み型心臓ペースメーカーおよび植え込み型除細動器以外の医療用電気機器を使用される場合には、電波による影響について個別に医療用電気機器メーカーなどにご確認ください。電波により医療用電気機器の動作に影響を与える場合があります。
- スマートエントリー&スタートシステムを作動しないようにすることもできます。

⚠ 注意**■ スマートエントリー&スタートシステムの使用について**

- 必ずスマートキーを携帯した上でスマートエントリー&スタートシステムを作動させてください。
- スマートキーが作動範囲内にあれば、スマートキーを携帯している人以外でも施錠・解錠できます。助手席側のドア付近にスマートキーがある場合でも、スマートキーを検知し、解錠されることがあります。
- スマートキーが車室内または車に近い位置にある場合にスマートキーのロックボタンで施錠（ワイヤレス機能によるドアロック）をおこなうと、スマートアンロックによる解錠ができなくなることがあります。スマートアンロックで解錠できない場合は、スマートキーのアンロックボタンかメカニカルキーで解錠してください。

■ ドアの解錠時

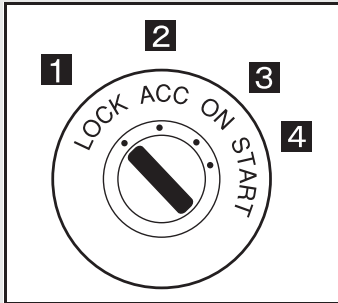
- ドアハンドル部のロック / アンロックスイッチを押しながらドアハンドルを引いたときは、解錠できない場合があります。解錠されなかった場合は、ドアハンドルを一度もとの位置にもどしてから再度ロック / アンロックスイッチを押し、解錠されたことを確認してからドアハンドルを引いてください。
- 作動範囲内にほかのスマートキーがあるときは、ロック / アンロックスイッチを押してから解錠するまでの時間が少し長くなる場合があります。

■ 長時間運転しない場合

- 盗難防止のため、スマートキーを車から 2m 以上離しておいてください。
- 長期間車を使用しない場合は、あらかじめスマートエントリー & スタートシステムを非作動にすることができます。

エンジン（イグニッション）スイッチ

■ キーポジション



- 1** スターターキーを抜き差しする位置
 - キーを抜くとハンドルがロックされま
す。
- 2** エンジン停止時、電装品が使用できる位置
 - オーディオ・シガレットライターなど。
- 3** エンジン回転中の位置
- 4** エンジンを始動する位置



アドバイス

■ エンジンスイッチの取り扱い

- スターターキーはエンジンスイッチの奥まで確実に押し込んでください。
- 「LOCK」の位置で、キーの抜き差しやキーを回しにくいときは、ハンドルを軽く左右に動かしながら行ってください。
- 「ACC」から「LOCK」の位置に回すときは、キーを押し付けながら回します。AT車および6AMT車はシフトレバーを「P」、ギヤ入れ駐車実施時は、ギヤ入れ状態で、キーを「LOCK」の位置に回してください。
- 長時間駐車するときは、スターターキーを抜いておいてください。

■ エンジンを始動するときは、エンジンが完全に停止している状態で操作してください

- エンジンが完全に停止する前にエンジンスイッチを「START」の位置にした場合は、スターターブロック機能によりスターターが作動しない場合があります。

■ エンジン始動時、エンジンスイッチを繰り返し「START」位置にした場合

- スターターブロック機能によりスターターが作動しない場合があります。3秒以上間隔をあけて操作をしてください。

⚠ 警告

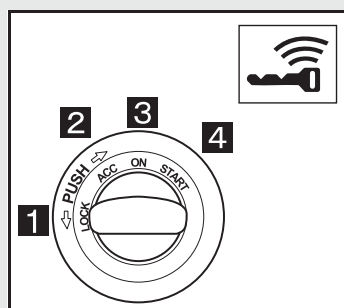
- 走行中は、エンジンスイッチを絶対に「ON」の位置以外にしないでください
 - 「ON」の位置以外にするとエンジンが停止し、ハンドル操作やクラッチペダル操作が極端に重くなったり、ブレーキの効きが悪くなり危険です。
- スターターキーを抜いたままや「LOCK」の位置で絶対に走行しないでください
 - スターターキーが抜かれた状態になるとハンドルがロックされ操作ができなくなり危険です。

⚠ 注意

- エンジンスイッチの取り扱い
 - エンジン始動後、再度「START」の位置に回さないでください。スターターの故障の原因になります。
 - エンジンを止めた状態で「ON」や「ACC」の位置のまま長時間放置したり、ラジオなどを長時間使用しないでください。バッテリー／補機バッテリーあがりを起こし、エンジンが始動できなくなるおそれがあります。

エンジンスイッチ (スマートエントリー & スタートシステム付き車)

■ メーター内のセキュリティインジケータ表示



- 1** LOCK
- 2** ACC
- 3** ON
- 4** START

電源切替

スマートキーを携帯してエンジンスイッチを回すと、電源モードを切替えることができます。

▶ LOCK → ACC

- イモビアンセット状態のとき
LOCK 位置から、エンジンスイッチを押しながら右に回すと電源状態が IG OFF から ACC に切り替わります。
- イモビセット状態のとき
エンジンスイッチロックが作動しているため、ACC に回せません。キー照合を実施してください。

▶ ACC → IG ON

- ACC 位置から、エンジンスイッチを右に回すと電源状態が ACC から IG に切り替わります。

▶ IG ON → START

- IG ON の位置から、エンジンスイッチをさらに右に回すと電源状態が START になり、スタータが回ります。エンジンスイッチから手を放すと、エンジンスイッチが IG ON の位置に戻ります。
- エンジン始動した場合は、IG ON の位置でもエンジンは動き続けます。

▶ IG ON → ACC

- IG ON の位置から、エンジンスイッチを左に回すと電源状態が IG から ACC に切り替わります。エンジン始動中の場合、エンジンが停止します。

▶ ACC → LOCK

- ACC の位置から、エンジンスイッチを押しながら左に回すと電源状態が ACC から LOCK に切り替わります。
- AT 車は、シフトレバーが「P」位置にあるときのみ、AMT 車はシフトレバーが「P」位置にあるとき、またはギヤ入れ駐車状態のときに LOCK に切り替えることができます。

ハンドルロック機能**▶ ロックのしかた**

- エンジンスイッチを LOCK 位置にし、ハンドルを少し動かすことでハンドルが固定されます。

▶ 解除のしかた

- 正規のスマートキーが認証されるとエンジンスイッチのロックが解除され、LOCK 位置から ACC/ON/START 位置へ回せるようになります。この状態でエンジンスイッチを ACC/ON に操作するとハンドルロックが解除されます。

▶ ハンドルロックが解除できない場合

- エンジンスイッチのロックが解除されていないときは、インジケータが黄色に点滅します。
- ハンドルロックの解除は、シフトレバーが P に入っていることを確認し、ステアリングを左右に動かしながら、エンジンスイッチを回してください。

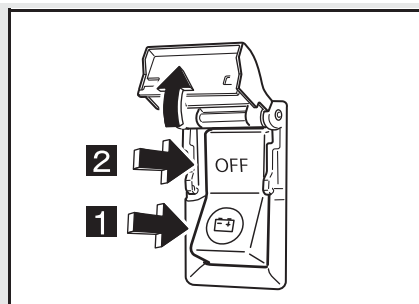
自動イモビセッ機能

- 盗難防止のため、ACC・ON（ただし、エンジンが始動してないか、かつ車速なし）にしたまま数分放置するとイモビライザーが作動します。

⚠ 注意**■ エンストなどで車両滑走状態になったときは**

- 車両が安全な状態で停止するまでエンジンスイッチを操作しないでください。ハンドルロック機能が作動し、思わぬ事故につながり、重大な傷害におよぶか、最悪の場合死亡につながるおそれがあります。

バッテリーメインスイッチ（消防車）



1 ON

2 OFF

● スイッチを「OFF」にするときは、カバーを開け、スイッチの「OFF」側を押してください。

* 走行中は、カバーを閉じてください。

▶ エンジンを始動する

- スイッチを「ON」にしてからエンジンスイッチを「ON」の位置にしてください。

▶ エンジンを停止する

- エンジンスイッチを「LOCK」の位置にしてからスイッチを「OFF」にしてください。



アドバイス

■ 長時間駐車するときは、必ずスイッチを「OFF」にしておいてください

- 「ON」の状態にしておくとバッテリー／補機バッテリーあがりを起こし、エンジンの始動ができなくなるおそれがあります。

▲ 警告

■ 走行中はスイッチを「OFF」にしないでください

- 「OFF」にするとエンジンが停止し危険です。

■ エンジン回転中はスイッチを「OFF」にしないでください

- 電源が切れ、各電気装置が作動せず危険です。


エンジンのかけ方

エンジンをかける前に

手順 1 パーキングブレーキが確実に効いていることを確認する。

手順 2 シフトレバーを「N」(MT車)、「P」または「N」(AT車および6AMT車)の位置にする。

* AMT車は、シフトインジケーターのギヤ位置表示が「N」であることを確認する。

手順 3 スマートエントリー付き車は、ランプが消灯していることを確認する。

▶ クラッチスタートシステム* (MT車)

● クラッチペダルをいっばいに踏み込まないと、エンジンがかからないようになっていきます。

始動方法

▶ 通常またはエンジンが暖まっているとき

● エンジンスイッチを「START」の位置に回しエンジンをかける。

* MT車はクラッチペダルをいっばいに踏み込んで行きます。このときアクセルペダルは踏まないでください。

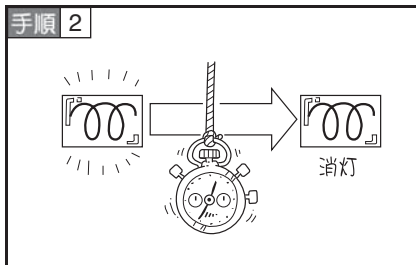
* AMT車はブレーキペダルを踏み込んで行きます。このときアクセルペダルを踏まないでください。

寒冷時にエンジンをかけるとき

■ 予熱（始動補助装置）付き車

手順 1 スロットルノブ（ハイブリッド車を除く）を左いっぱいに戻す。（→ P.5-18）

手順 2



● スターターキーを差し込み「ON」の位置にする。

* 予熱表示灯が約 2 秒点灯します。

* 冷却水温が 0 °C 以下のとき予熱表示灯が約 5 秒点灯します。

手順 3 消灯と同時に、クラッチペダル（AT 車を除く）をいっぱい踏み込んでエンジンスイッチを「START」の位置に回し、エンジンをかける。



アドバイス

■ バッテリー／補機バッテリーあがりを防止するために

- 1 度でエンジンがかからないときは、バッテリー／補機バッテリーの機能回復のため「ACC」の位置に戻し、30 秒ほど待ってからかけなおしてください。
- 始動時にアクセルペダルを必要以上に踏むと、黒煙の発生につながります。
- 予熱（始動補助装置）*は消費電力が大きいため、繰り返し作動させると、バッテリー／補機バッテリーの負担が大きいため、できるだけ避けてください。

■ エンジンを始動するときは、エンジンが完全に停止している状態で操作してください

- エンジンが完全に停止する前にエンジンスイッチを「START」の位置にした場合は、スターターブロック機能によりスターターが作動しない場合があります。

■ エンジン始動時、エンジンスイッチを繰り返し「START」位置にした場合

- スターターブロック機能によりスターターが作動しないことがあります。3 秒以上間隔をあけて操作をしてください。

 **知識****■ エンジンイモビライザー機能付き車について (→ P.3-2)**

- システムにより、エンジンがかからないことがあります。その場合、いったんスターターキーを抜き、10 秒以上待ってからエンジンを始動してください。

■ エンジン始動を容易にするには

- 予熱表示灯の消灯後ただちにエンジンスイッチを回すと、エンジンが容易に始動します。
- 寒冷地域では大容量バッテリーを使用すると始動性が良好になります。

 **警告****■ エンジンの始動**

- ドライバーシートに座っていない状態でエンジンをかけないでください。思わぬ急発進にそなえ必ずドライバーシートに座りエンジンをかけてください。必ず「エンジンをかける前に」を行ってください。(→ P.5-13)
- 車を少し移動させるときも、必ずエンジンを始動してください。エンジンをかけず、坂道を利用して車を動かすと、思わぬ事故につながるおそれがあります。

 **注意****■ スターターの使用について**

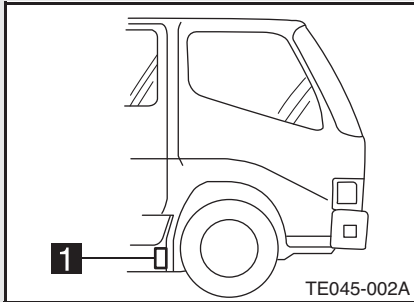
- スターターは、15 秒以上連続して使用するとスターターが故障したり、バッテリー／補機バッテリーあがりの原因となります。

■ スマートエントリー付き車のエンジンスイッチ操作について

- エンジンスイッチを操作する際は、1 段ずつ確実に回してください。早く回すとスイッチが引かかる場合があります。
- エンジンスイッチ操作時に違和感があるときは、故障のおそれがあります。すみやかに最寄りのトヨタ販売店へご連絡ください。
- エンジンが始動しないときは、イモビライザーが解除されていない可能性があります。

オイルパンヒーターコンセント★

寒冷時に、エンジンオイルをあらかじめオイルパンヒーターで暖めて、エンジンの始動を容易にすることができます。



1 コンセント

- * オイルパンヒーターは、寒冷地以外で使用しないでください。
- * コードのアースは、必ず取り付けてください。
- * コードはドアにはさまったり、折れ曲がらないようにしてください。
- * オイルパンヒーターの消費電力は 500 W です。
- * 延長コードを接続する AC100 V コンセントに十分な容量があることを確認してください。

オイルパンヒーターによるエンジンオイルの温度

常温約 30 ~ 40 ℃

- 手順 1** エンジンオイル量を点検する。
- 手順 2** コンセントに車載の専用コードを接続する。
- 手順 3** コードのプラグを外部電源 (AC100 V) に接続する。

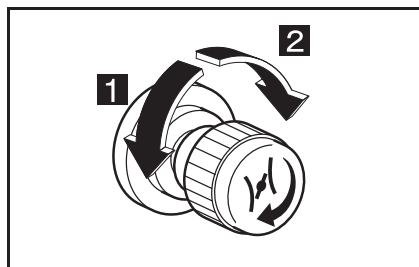
⚠ 警告

- プラグや手をぬらしたときは、必ず乾かしてから接続してください
 - 100 V 交流電源ですので、外部電源を接続すると感電するおそれがあり危険です。
- 延長コードの接続や取りはずしは、正しい順序で行ってください
 - 正しい順序で行わないと感電し、生命にかかわる重大な傷害を受けるおそれがあり危険です。
- コンセント内に水滴などが付いているときは、完全に取り除いてください
 - コンセント内の水気を完全に取り除いてから、車両側プラグを挿し込んでください。水気を完全に取り除かないと、漏電の原因となり、感電など生命にかかわる重大な障害を受けるおそれがあり危険です。
- コンセントを使用したあとは、すみやかに延長コードを取りはずしてください
 - コードをはずし忘れたまま車を発進してしまうなど、思わぬ事故につながるおそれがあり危険です。

スロットルノブ★

■ 暖機運転

* 寒冷時のエンジン暖機については (→ P.5-20)



1 アイドリング自動調整
(左いっぱいに戻す)

2 アイドリング手動調整
(右に回す)

▶ 自動調整

- エンジンの冷却水温に応じてアイドリング回転数が自動的に調整されます。アイドリング回転数が下がったら暖機完了です。

* 通常は左いっぱいに戻した状態で使用してください。

▶ 手動調整

- スロットルノブを右に回すとエンジン回転数が上がり、アイドリング回転数を調整することができます。

手順 1 エンジンがかかったら、スロットルボタンでやや高めのアイドリング回転数にします。

手順 2 暖機運転は水温計の指針が動き出すまで行い、水温計の指針が動き出したら、左いっぱいに戻す。

* 手動調整時は、不用意にスロットルノブを右に回すとエンジン回転数が急に上がりますので注意してください。

👉 アドバイス

■ 寒冷時のエンジン暖機については (→ P.5-20)

■ 始動直後は、空ぶかしや高速回転をさせないでください

- エンジンの不調や故障の原因になります。
- 燃料の無駄使いにもなります。

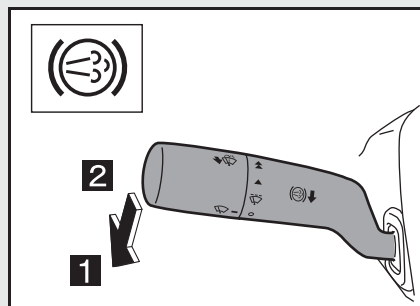
■ クールハイブリッド車の場合、アイドル回転数を高くしても電動冷凍機の性能は変化しません。システムにて自動的にアイドリング回転数が上がります。

▲ 警告

- 換気の不十分な車庫や屋内での暖機運転はしないでください
 - 排出ガスにより一酸化炭素中毒になるおそれがあり危険です。
- 走行する前に必ずスロットルノブを左いっぱいに戻してください
 - スロットルノブを作動させたまま走行すると急発進の原因になります。
 - 燃料の無駄使いになるほか、クラッチの寿命を縮めます。
- 暖機運転は、排気管やマフラー付近に枯草や紙くすなどの燃えやすい物が無いことを確認してから行ってください
 - 燃えやすい物が近くにあると火災の原因になります。

暖機運転

寒いときにエンジンを始動して、早くヒーター（暖房）およびデフロスターを効かせたいときや長時間停車中のヒーター（暖房）効果を高めたいときに使用します。



- 排気ブレーキスイッチを押し下げると、暖機システムが作動し、表示灯が点灯します。
- 排気ブレーキスイッチを元に戻すと、作動が終了し、表示灯が消灯します。
- * 早くヒーター（暖房）を効かせたいときは、暖機システムが作動状態のまま、スロットルノブでエンジン回転を標準アイドル回転数よりやや高めにします。

アドバイス

- シフトレバーを「N」の位置以外にすると、暖機システムは解除されます
 - 再度暖機を行いたい場合は、一度排気ブレーキスイッチを戻し、もう一度押し下げてください。
- 排気ブレーキを押し下げた状態でエンジンを始動した場合、暖機システムは作動しません
 - 再度暖機を行いたい場合は、一度排気ブレーキスイッチを戻し、もう一度押し下げてください。

警告

- 換気の不十分な車庫や屋内での暖機運転はしないでください
 - 排出ガスにより一酸化炭素中毒になるおそれがあり危険です。

エンジンの止め方

停止前のアイドリング

手順 1 パーキングブレーキを確実に効かせ、シフトレバーを「N」(MT 車)、
「P」または「N」(AT 車および 6AMT 車)の位置にする。

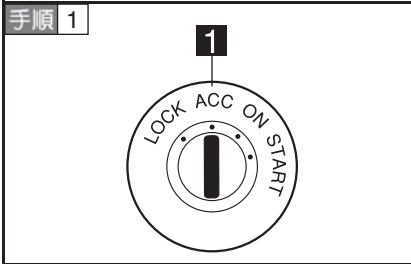
* AT 車は、「P」位置以外でエンジンを停止しないでください。

手順 2 エンジンを停止させる前に、アイドリング状態でエンジンを冷却する。

● 約 2 分程

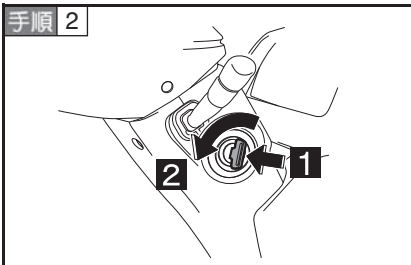
* 登坂や高速走行直後はエンジン各部が高温になっていますので、十分にエンジンを冷却します。

停止方法



1 ACC


● エンジンスイッチを「ACC」の位置にしてエンジンを止める。



1 押す

2 回す

● スターターキーを抜き取るときは、「ACC」の位置で押し付けながら「LOCK」の位置に回す。

手順 3 スマートエントリー付き車は、ブレーキペダルから足を離れた状態で
 ランプが消灯していることを確認する。



アドバイス

■ ターボチャージャーについて

- ターボチャージャー付きエンジンは、エンジン停止前に必ずアイドルリング状態にしエンジンを冷却してください。走行直後にエンジンを止めるとターボチャージャーに悪影響をあたえます。

⚠ 警告

■ 駐車するときは

- 坂道に駐車するときや、長時間の駐車および車両の点検・整備などの作業をするときは、危険防止のため必ずタイヤの前後に輪止めを掛けてください。

■ ギヤ入れ駐車について

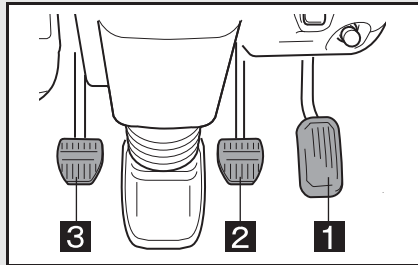
- トランスミッションのギヤを入れた状態で駐車する必要があるときは、パーキングブレーキを使用しエンジンが回されても始動しないように、スターターキーを抜き、さらにタイヤに輪止めを掛けてください。

■ 車両火災の防止

- 枯草や紙くずなど燃えやすい物がある場所に車を止めないでください。走行直後は排気管やマフラー付近が高温になっています。燃えやすい物が近くにあると火災の原因になります。

ペダル類

各ペダルを確実に操作するため、フロアマットを正しく敷いてください。



- 1** アクセルペダル
- 2** ブレーキペダル
- 3** クラッチペダル*

■ ブレーキペダル

- ブレーキペダルの踏みしるに応じて制動力の大小が変化します。また、ハイブリッド車は自動的にリターダーが作動してエネルギー回生を行います。

📖 知識

■ エンジンの空ぶかしはしないでください

- 燃料の無駄使いおよび公害（排出ガス・騒音）のもとになります。

■ エネルギー回生とは

- 車両減速時に、車両の運動エネルギーを電気エネルギーに変換し、HV バッテリーを充電します。

⚠ 警告

■ 運転席付近の整理整頓

- ブレーキペダルの下に空缶などがはさまると、ブレーキ操作ができなくなるおそれがあり危険です。空缶などがあるときは取り除いてください。

■ アクセルペダルの異常について

- 操作に異常（踏力軽すぎ、戻り不良、しびりなど）を感じたときは、そのまま運転を続けしないでください。速度のコントロールができなくなるおそれがあり大変危険です。トヨタ販売店で点検・整備を受けてください。

⚠ 注意

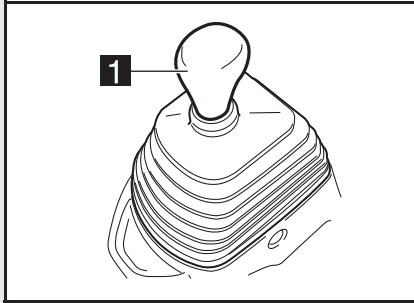
■ クラッチペダルに足をのせたまま運転しないでください

- 力が出ないばかりでなくクラッチの寿命を縮めます。

■ 変速するときは、クラッチペダルをいっばいに踏み込んでください

- クラッチペダルの踏み込みが浅いと、クラッチやトランスミッションを損傷させるおそれがあります。

マニュアルトランスミッション (MT 車)



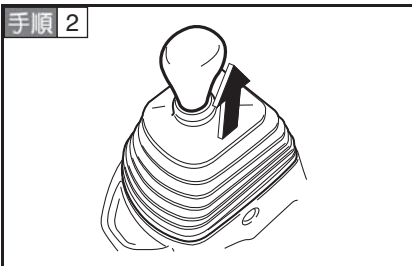
1 シフトレバー

- 「R」の位置にシフトすると後退灯が点灯し、同時にキャブ内および車外のブザーが鳴ります。
- * ランプスイッチが「ON」のときは、車外のバックブザーは通常より小さい音で鳴ります。
- * 後退するときは、車両後方および左右の安全を十分確認してください。

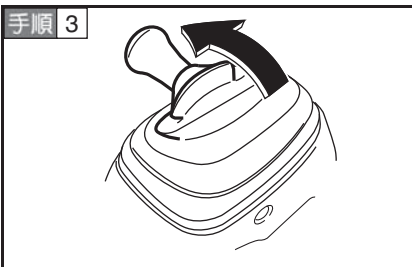
可倒式シフトレバー

- シフトレバーを、助手席側に倒すことができます。

手順 1 パーキングブレーキを確実に効かせ、シフトレバーを「N」の位置にする。



シフトレバーを上方に引き上げる。



シフトレバーを引き上げたまま、助手席側へ倒す。

手順 4 戻すときは、シフトレバーをそのまま起こす。

 **知識****■ オーバーランとは**

- エンジンを許容最高回転数を超えて回転させることをいい、このような状態にすると各部に無理が生じて、エンジンなどを破損させることとなります。

 **警告****■ 可倒式シフトレバーについて**

- 倒すときは、必ず停車して、パーキングブレーキを確実に効かせ、「N」の位置にシフトしてから行ってください。万一「N」位置以外にギヤが入っていると、車両が動きだし、思わぬ事故につながるおそれがあります。
- エンジン始動時には、シフトレバーが確実にロックされていることを確認してください。
- シフトレバーを可倒用に上方に引き上げたままシフトチェンジしないでください。レバー内部の可倒機構が破損するおそれがあります。

■ 走行中にはシフトレバーを「N」にしないでください

- エンジンブレーキが効かないため、思わぬ事故につながるおそれがあります。

■ 部品の損傷を防ぐために

- 前進から後退、後退から前進に変速するときは、車両を完全に止めてから行ってください。トランスミッションを損傷させるおそれがあります。
- シフトダウンするときは、減速してから1段ずつ行ってください。エンジンがオーバーランを起こし、破損するおそれがあります。

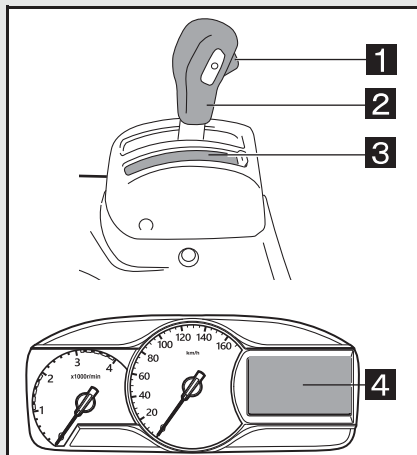
 **注意****■ 変速するときは、クラッチペダルをいっばいに踏み込んでください**

- クラッチペダルの踏み込みが浅いと、トランスミッションを損傷させるおそれがあります。

オートマチックトランスミッション (AT 車)

電子制御 6 速オートマチック (ロックアップ付き)

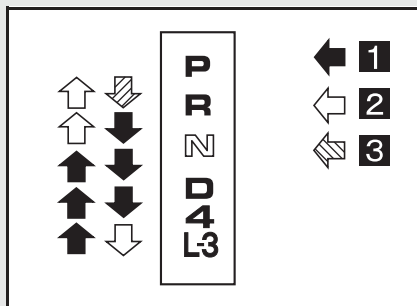
■ シフトレバーとシフトポジション



- 1 ロックボタン
- 2 シフトレバー
- 3 シフトポジション表示
- 4 シフトインジケーター

- トランスミッションは前進 6 段、後退 1 段でシフトポジションはメーターパネル内の表示ランプで表示されます。

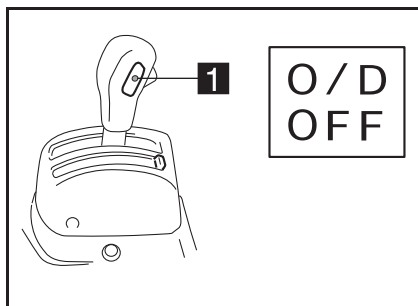
■ シフトレバーの操作



- 1 ロックボタンを押さずに操作
- 2 ロックボタンを押して操作
- 3 ブレーキペダルを踏んだまま、ロックボタンを押して操作

シフトポジション	目的
P (パーキング)	<ul style="list-style-type: none"> ・車輪が固定されます。 ・エンジン始動時および駐車時に使用してください。 ・PTO ★を操作するときにも使用します。 ・駐車時は、必ず「P」位置にしてください。 ・「P」位置のみエンジンスイッチからスターターキーが抜き取れます。
R (リバース)	<ul style="list-style-type: none"> ・車両を後退させるときに使用します。 ・「R」位置に入れると後退灯が点灯し、キャブ内および車両後方のバックブザーが鳴り「R」の位置にあることを知らせます。 ・ランプスイッチが「ON」のときは、車両後方のバックブザーは通常より小さい音で鳴ります。
N (ニュートラル)	<ul style="list-style-type: none"> ・動力が伝わらない状態の位置です。 ・「N」位置でもエンジンは始動できますが安全のため「P」位置で行ってください。
D (ドライブ)	<ul style="list-style-type: none"> ・通常の走行時に使用します。 ・オーバードライブ (O/D) スイッチを「ON」にしたときは 1 速～6 速まで、「OFF」のときは 1 速～5 速まで変速します。
4 (フォース)	<ul style="list-style-type: none"> ・車速や走行条件に応じて、1 速～4 速まで変速します。 ・エンジンブレーキが必要な場合に使用します。
L-3 (L-3)	<ul style="list-style-type: none"> ・車速や走行条件に応じて、1 速～3 速まで変速します。 ・強いエンジンブレーキが必要な場合に使用します。

■ オーバードライブ (O/D) スイッチ



1 オーバードライブ (O/D) スイッチ

- スイッチを押すと「ON」になります。もう一度押すと、「OFF」(メーターパネル内の O/D OFF ランプ点灯) になります。

- * 通常走行時はスイッチを「ON」にしておきます。「D」位置で 1 速～6 速まで自動的に変速します。
- * スイッチを「OFF」にすると O/D OFF ランプが点灯し、1 速～5 速まで自動的に変速します。
- * 坂道走行時はスイッチを「OFF」にしておきます。
下り坂では、エンジンブレーキ、排気ブレーキの効きがよくなります。上り坂では、変速回数の少ない滑らかな走行ができます。

■ 油温警告灯



- エンジンスイッチを「ON」にすると点灯し、エンジンをかけて消灯すれば正常です。

■ 油温警告灯が点灯したとき

- トランスミッションのオイルの温度が高くなると点灯します。

手順 1 ランプが点灯したときは、すみやかに車両を安全な場所に停止して、「P」位置にする。

手順 2 エンジン回転数をアイドリング回転時より若干高めにし、冷却する。

- * ランプが消灯すれば、通常走行ができます。
- * アイドリング回転を続けてもランプが消灯しないとき、または走行中に頻繁に点灯するときは、トヨタ販売店に連絡してください。
- * 通常は数分以内に消灯します。

■ A/T 警告灯



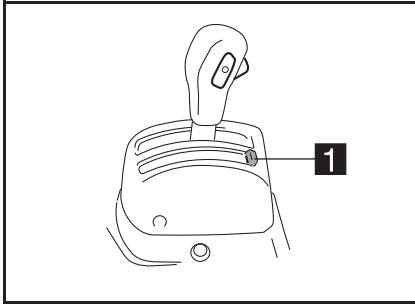
- エンジンスイッチが「ON」の位置でランプが点灯したまま消灯しないとき、または走行中にランプが点灯したときは、システムの異常が考えられますのでトヨタ販売店で点検を受けてください。
ランプが点灯したままのときは、車速 60 km/h 以下で走行してください。

■ Pレンジ以外ドア開放ウォーニング



- エンジンが始動状態でシフトレバーが「P」位置以外の状態でドアを開けると、マルチインフォメーションに「駐車時は Pレンジにして下さい」を表示し、ブザーが連続音として「ピッ、ピッ、ピッ」と鳴ります。ドアをしっかりと閉めるか、駐車、離席する際には、シフトレバーを「P」位置にして、マルチインフォメーションのシフトインジケータに「P」が表示されたことを確認してから降車してください。

■ シフトロック解除ボタン



1 シフトロック解除ボタン

● 「P」から「R」位置へシフトする際、ブレーキペダルを踏んでもシフトができないときに使用します。

- * 安全のため、ブレーキペダルを踏んだ状態で、ボタンを押しながらレバーを操作してください。
- * ボタンを押している間、シフト可能となります。

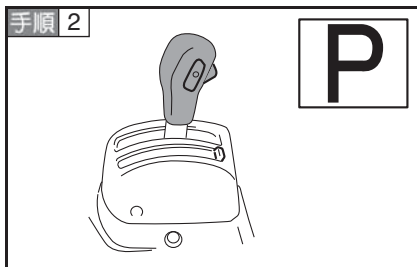
運転操作

踏み間違いを防ぐため、アクセルペダルとブレーキペダルは必ず右足で踏んでください。

■ エンジンの始動

手順 1 パーキングブレーキが確実に効いていることを確認する。

手順 2



レバーが「P」位置に入っていることを確認する。

手順 3 ブレーキペダルを右足で踏む。

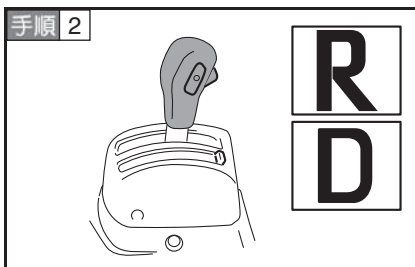
手順 4 エンジンスイッチを「START」の位置にしてエンジンをかける。

- * 「N」の位置でも始動できますが、安全のためタイヤが固定される「P」の位置で行ってください。
- * 押しがけやけん引によるエンジン始動はできません。

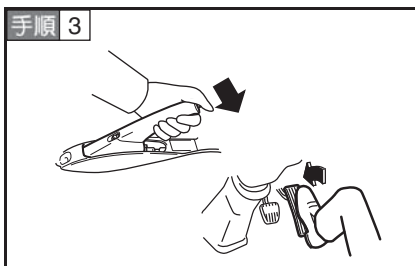
■ 発進および通常走行

手順 1 必ず右足でブレーキペダルを踏む。

- * レバーを「D」・「4」・「L-3」・「R」位置に入れると、クリーブ現象によりアクセルペダルを踏まなくても車両が動き出します。発進前はブレーキペダルをしっかりと踏み、車両が動かないようにしてください。

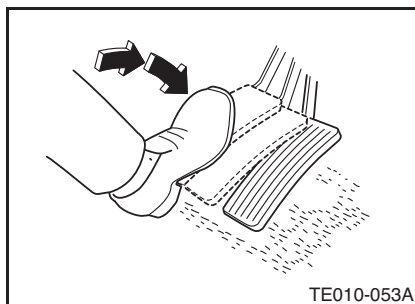


レバーを「D」または「R」位置にする。



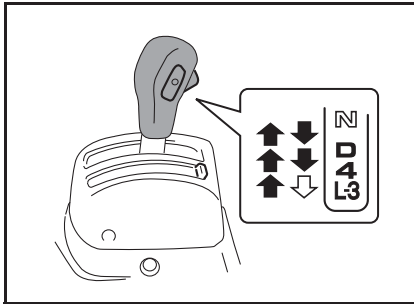
- パーキングブレーキレバーを戻し、ブレーキペダルを徐々にゆるめる。
- アクセルペダルをゆっくり踏む。
- * 車速と負荷に応じて自動的に変速されます。

▶ キックダウン



- * 「D」位置で走行中、アクセルペダルをいっぱい踏み込むと、自動的にシフトダウンし、加速力が大きくなります。

▶ マニュアルシフト走行



MT 車と同様に車速に応じて手動でシフトすることができます。

▶ 坂道走行

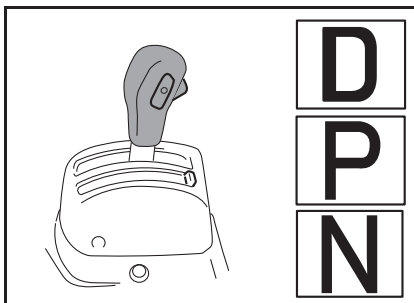
- * 上り坂では勾配や積荷に応じて「D」・「4」・「L-3」を使い分けると、変速回数の少ない滑らかな走行ができます。
- * 下り坂では排気ブレーキを併用し、安全に走行してください。
- * 勾配に応じて「D」・「4」・「L-3」を使い分け、必要なエンジブレーキ力を得て走行してください。

■ 停車

▲ 警告

■ シフトレバーの「P」位置への操作は車両が停止してから

- 車両が完全に停止する前にシフトレバーを「P」位置にしないでください。車両が完全に止まらないうちにシフトレバーを「P」位置にすると、異音、異常振動が発生し、場合によってはトランスミッション部品の破損や重大な事故につながるおそれがあります。シフトレバーを「P」位置にするときは、車両が完全に停止したことを確認してからシフトレバー操作を行ってください。
- 車両が完全に停車しない状態でシフトレバーを「P」位置に操作した場合、ブザーが鳴ります。車両を完全に停車させ、必ずパーキングブレーキを確実に効かせてから、シフトレバーを「P」位置に操作して下さい。



- 「D」位置のまま必ず右足でブレーキペダルをしっかりと踏んでおきます。坂道などではパーキングブレーキを確実に効かせます。
- 停車時間が長くなるときは「P」または「N」位置にシフトします。
- 停車後、再発進するときは「D」位置にあることをしっかり確認してから発進してください。

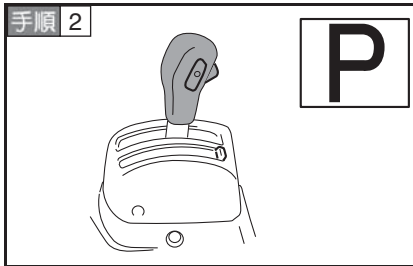
■ 駐車

▲ 警告

■ シフトレバーの「P」位置への操作は車両が停止してから

- 車両が完全に停止する前にシフトレバーを「P」位置にしないでください。車両が完全に止まらないうちにシフトレバーを「P」位置にすると、異音、異常振動が発生し、場合によってはトランスミッション部品の破損や重大な事故につながるおそれがあります。シフトレバーを「P」位置にするときは、車両が完全に停止したことを確認してからシフトレバー操作を行ってください。
- 車両が完全に停車しない状態でシフトレバーを「P」位置に操作した場合、ブザーが鳴ります。車両を完全に停車させ、必ずパーキングブレーキを確実に効かせてから、シフトレバーを「P」位置に操作して下さい。

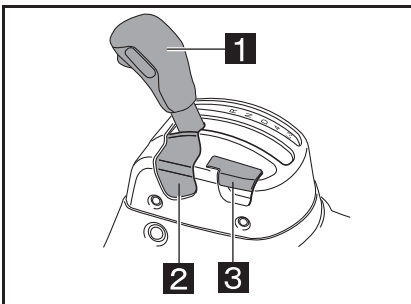
手順 1 車両を確実に停止させ、ブレーキペダルを踏んだままパーキングブレーキを確実に効かせる。



- 「P」位置にする。
- ブレーキペダルを離し、エンジンを止める。

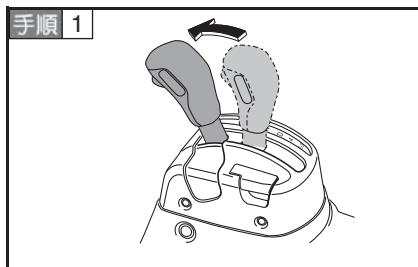
* 坂道に駐車するときは必ずタイヤの前後に輪止めを掛けてください。

可倒式レバー

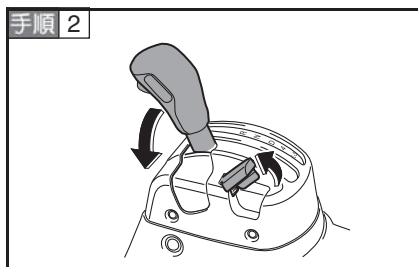


- 1 シフトレバー
- 2 可倒シャッター
- 3 可倒解除レバー

- 運転席・助手席間の移動時などに、シフトレバーを助手席側に倒すことができません。



- シフトレバーを「P」位置にする。



- 可倒解除レバーをいっぱいまで引き上げ、シフトレバーを助手席側に倒す。

手順 3 戻すときは、シフトレバーをそのまま起こし、可倒シャッターが元の位置に戻っていることを確認する。



アドバイス

■ 走行中の O/D OFF ランプ点滅について

- 走行中、オーバードライブ (O/D) スイッチが「ON」の状態でもランプが点滅したときは、オートマチックトランスミッションの異常が考えられますのでトヨタ販売店で点検・整備を受けてください。

■ A/T 警告灯が消灯しないとき

- エンジンスイッチが「ON」の位置でもランプが点灯したまま消灯しないとき、または走行中にランプが点灯したときは、システムの異常が考えられますのでトヨタ販売店で点検・整備を受けてください。
- ランプが点灯したままのときは、車速 60 km/h 以下で走行してください。

 **知識****■ シフトロックシステムとは**

- この装置は、ブレーキペダルを踏んだ状態でなければ「P」の位置からのレバー操作ができないようになっています。よく理解して正しい操作に役立ててください。
- エンジンスイッチが「ACC」または「LOCK」位置のときに、ブレーキペダルを踏んでも操作できません。
- 「P」の位置以外ではエンジンスイッチからスターターキーは抜けません。「P」の位置にしてからスターターキーを抜いてください。
- 「P」の位置以外では、エンジンスイッチを「ACC」から「LOCK」位置に回しません。
- 「R」の位置に入るとブザーが鳴り、「R」の位置であることを運転者に知らせます。
- 「P」からレバー操作するときに、「R」位置方向に引いたままブレーキペダルを踏むと操作できないことがあります。先にブレーキペダルを踏み操作してください。

■ クリープ現象とは

- シフトレバーが走行位置にあるとき、エンジンのアイドリング回転により、アクセルペダルを踏んでいなくても車両がゆっくり動き出す現象をいいます。

■ シフトレバーの操作について

- エンジンスイッチが「ACC」または「LOCK」位置のときに、ブレーキペダルを踏んでも「P」の位置からレバー操作できません。
- ブレーキペダルを踏んだままでないと「P」位置からシフトできません。

■ 坂道走行について

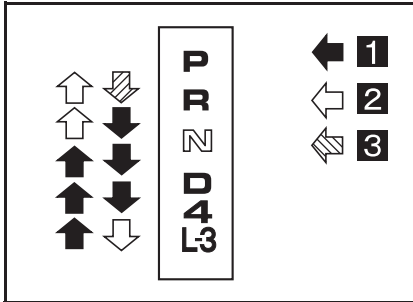
- 「P」または「N」位置では、排気ブレーキは作動しません。「P」または「N」位置以外でも車速が約 10km/h 以下では、排気ブレーキが一時的に解除されます。車速が上がれば(約 12 km/h 以上)再び作動します。
- マニュアルシフトダウン時、車速が速すぎると、エンジンオーバーラン防止のため、シフトダウンされないときがあります。この場合、ブレーキペダルを踏んで減速してください。

■ オーバーランとは

- エンジンの許容最高回転数を超えて回転させることをいい、このような状態にすると各部に無理が生じて、エンジンなどを破損させることとなります。

▲ 警告**■ 高回転時のレバーの取り扱い**

- エンジン回転が高いとき（始動直後など）は、ブレーキペダルを踏んでいない状態で「D」または「R」位置に入れないでください。急発進するおそれがあり危険です。

■ シフトレバーの操作

- ➡ の操作はロックボタンを押さな
い
いで操作してください。
常にロックボタンを押して操作し
ていると意に反して「P」・「R」位
置に入れてしまい、思わぬ事故につ
ながるおそれがあります。

■ 発進および通常走行について

- シフトレバー操作時は絶対にアクセルペダルを踏み込まないでください。車両が急発進し危険です。

■ 坂道走行について

- フットブレーキは使いすぎないでください。
長い下り坂でブレーキを使いすぎると過熱して効きが悪くなるおそれがあり危険です。
- 坂道などでは、「D」・「4」または「L-3」位置に入れたまま惰性で後退したり、「R」位置に入れたまま惰性で前進することは絶対にしないでください。エンストして、ブレーキの効きが悪くなったり、ハンドルが重くなったりして、思わぬ事故や故障の原因となるおそれがあり危険です。

■ 停車時エンジンの空ぶかしはしないで

- 「P」または「N」位置以外に入っていると急発進して危険です。

▲ 警告**■ シフトレバーについて**

- 発進時には、必ず右足でブレーキペダルを踏んだまま「P」または「N」位置から「D」または「R」位置にシフトしてください。
- ブレーキペダルを踏んでもレバーが動かないときは、ブレーキペダルを踏んだままシフトロック解除ボタンを押してレバーを操作してください。また、そのまま使用し続けず、ただちにトヨタ販売店で点検・整備を受けてください。
- エンジン始動直後などアイドリング回転数が高くなるとクリーブ現象が強くなり、車両が動こうとする力が強まります。ブレーキペダルは確実に踏み込んでください。
- 「P」位置にシフトするときは、確実に「P」位置に入れ、ロックボタンを離してください。
- 運転席から助手席に移動するときなどレバーにつかまらないでください。

■ 可倒式レバーについて

- 可倒操作は、必ず可倒解除レバーを完全に引き上げてから行ってください。
- 運転席・助手席間の移動などを目的とした操作以外で可倒操作を行わないでください。
- 可倒シャッターまたは可倒解除レバーに指や物などをはさまないようにしてください。

■ 走行中は「N」位置にしない

- エンジンブレーキが効かないため、思わぬ事故の原因になります。

■ キックダウンについて

- アクセルペダルをいっばいに踏み込むと自動的にシフトダウンします。で、滑りやすい路面ではアクセルペダルを急激に踏み込まないでください。タイヤが空転し、車の方向性を失うおそれがあります。

■ 上り坂で停車するときは

- 上り坂でブレーキを使用せずにエンジンの動力を使っての停車はしないでください。右足でしっかりとブレーキペダルを踏み、必ずパーキングブレーキをかけてください。

■ けん引時の注意

- AT車をけん引するときは必ず後輪を持ち上げて行ってください。
- 後輪を持ち上げずにワイヤーロープなどでけん引するときは、プロペラシャフトを外してください。外さないでけん引するとトランスミッション焼き付きの原因になります。
- AT車は、車を引いたり押ししたりしてエンジンをかけることはできません。

⚠ 注意

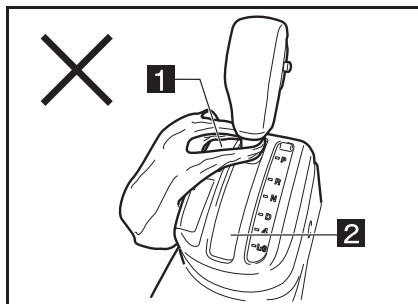
■ 油温警告灯が点灯したとき

- すぐにエンジンを止めないでください。トランスミッション焼き付きの原因となります。
- ランプが消灯してからエンジンを止めてください。

■ シフトレバーの操作

- 前進から後退、または後退から前進へとシフトするときは、ブレーキペダルをしっかり踏み必ず車両が停止してから行ってください。また、レバー位置を必ず目で確認してください。お守りいただかないとトランスミッションを損傷させるおそれがあります。
- むかみから脱出するときは「D」⇔「N」位置、または「R」⇔「N」位置を交互にシフトしてください。
- 「P」または「N」以外の位置で、ブレーキを踏みながらエンジンを高回転させないでください。

■ 可倒式レバーについて



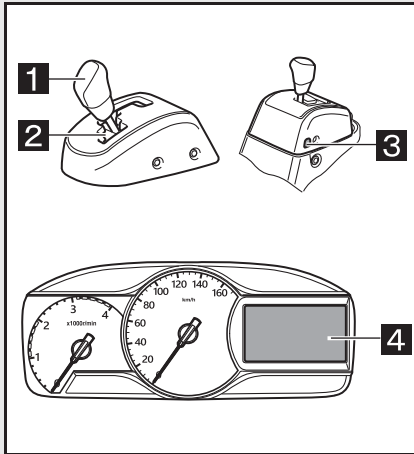
1 可倒シャッター

2 スライドプレート

- シフトレバーにコンビニ袋やゴミ袋をかけないでください。シフトレバーを操作した際にコンビニ袋やゴミ袋が可倒シャッターに巻き込み、可倒シャッターおよびスライドプレートが破損するおそれがあります。可倒シャッターおよびスライドプレートが破損すると、シフトレバーの操作ができなくなるおそれがあります。

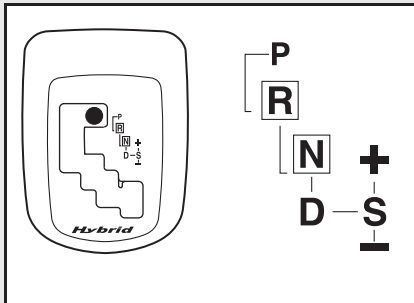
6AMT

■ 各部の名称



- 1 シフトレバー
- 2 シフトポジション表示
- 3 シフトロック非常解除用キャップ
- 4 シフトインジケータ
(マルチインフォメーション)

■ シフトポジション

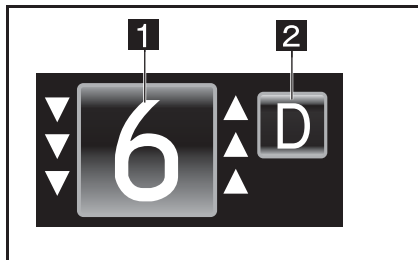


シフトポジション	目的
<p style="text-align: center;">P</p>	<ul style="list-style-type: none"> ・車輪が固定されます。 ・エンジン始動時、および駐車時に使用します。 ・駐車時は「P」位置にし必ずパーキングブレーキレバーをいっぱいに引きます。 * PTO（パワーテイクオフ）を操作するときにも使用します。 * 「P」位置またはギヤ入れ駐車状態でスタータースイッチからキーが抜き取れます。
<p style="text-align: center;">R</p>	<ul style="list-style-type: none"> 車両を後退させるときに使用します。 * トランスミッションギヤ位置がリバースになります。 * 「R」位置に入れると後退灯が点灯し、キャブ内および車両後方のバックブザーが鳴り「R」の位置にあることを知らせます。 * ランプスイッチが「ON」のときは、車両後方のブザーは通常より小さい音で鳴ります。
<p style="text-align: center;">N</p>	<ul style="list-style-type: none"> 動力が伝わらない状態の位置です。 * トランスミッションギヤ位置がニュートラルになります。 * 「N」位置でもエンジンは始動できませんが安全のため「P」位置で行ってください。
<p style="text-align: center;">D (D表示)</p>	<ul style="list-style-type: none"> 通常の走行時に使用します。 * アクセルペダルの踏み込み量に応じて自動変速します。
<p style="text-align: center;">S (S表示)</p>	<ul style="list-style-type: none"> 手動変速時に使用します。 * 任意のギヤ操作が可能です。 * 「D」から「S」位置へ移動すると手動変速モードに切り替わり、「D」位置で走行していたギヤ段数が保持されます。
<p style="text-align: center;">+</p>	<ul style="list-style-type: none"> 手動変速時に使用します。 * 「+」位置に1回操作するごとに1段ずつシフトアップします。
<p style="text-align: center;">-</p>	<ul style="list-style-type: none"> 手動変速時に使用します。 * 「-」位置に1回操作するごとに1段ずつシフトダウンします。

* 停車中のレバー操作では、ブレーキペダルを踏まないとギヤは入りません。

* **+** 位置, **-** 位置ではレバーは保持されません。

■ シフトインジケータ



1 トランスミッションギヤ位置

2 自動 / 手動変速モード

自動変速モード(「D」位置):D表示
手動変速モード(「S」位置):S表示

* イラストは説明のために表示したものです。実際の表示とは異なります。

運転操作

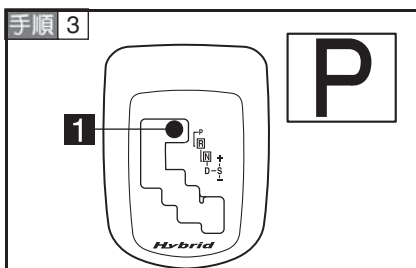
踏み間違いを防ぐため、アクセルペダルとブレーキペダルは必ず右足で踏んでください。

■ エンジンの始動

手順 1 パーキングブレーキが確実に効いていることを確認する。

手順 2 エンジンスイッチを「ON」の位置に回す。

手順 3



1 シフトレバー

- ブレーキペダルを右足で踏み、レバーを「P」位置にし、シフトインジケータにギヤ位置「P」が表示されていることを確認する。

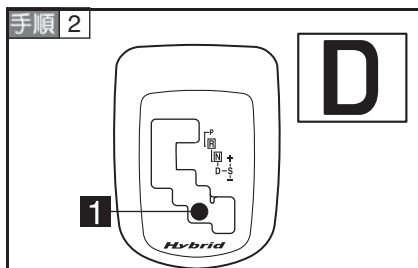
手順 4 エンジンスイッチを「START」位置にしてエンジンを始動する。

* 「N」位置でも始動できますが、安全のためタイヤが固定される「P」位置で行ってください。

■ 発進および通常走行

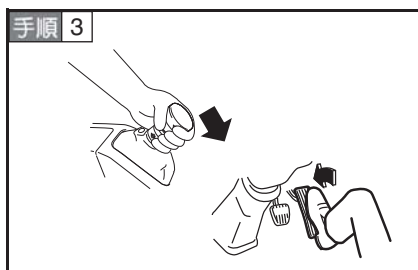
▶ 「D」位置（自動変速モード）

手順 1 必ず右足でブレーキペダルをしっかりと踏む。



1 シフトレバー

- 「D」位置にする。（**D**表示）
- * 発進ギヤ段にギヤが入り、シフトインジケータに表示されます。通常は3速が発進ギヤです。
- * シフトインジケータの表示が発進ギヤになったことを確認します。



- ブレーキペダルから足を離す。
- パーキングブレーキレバーを戻し、アクセルペダルをゆっくり踏む。
- * アクセルペダルの踏み量、車速および負荷に応じて自動的に変速されず。

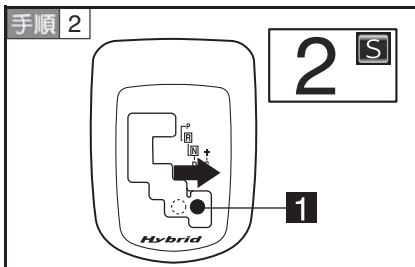
バッテリー容量	道路勾配	
	緩勾配 ←	→ 急勾配
少ない ↑ ↓ 多い	2速 エンジン発進	1速 エンジン発進
	3速 アシスト発進	2速 アシスト発進
	3速 モーター発進	1速 アシスト発進

▶ 3つの発進方法と発進ギヤ

- HV バッテリーの残存容量や道路勾配などに応じて発進方法が自動で切り替わります。このとき、発進方法に応じて発進ギヤも自動で切り替わります。

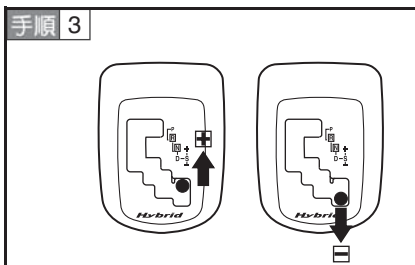
▶ 「[S]」位置（手動変速モード）

手順 1 必ず右足でブレーキペダルをしっかりと踏む。

**1** シフトレバー

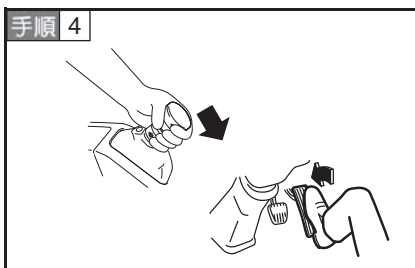
- 「[S]」位置にする。（**[S]** 表示）

* 発進ギヤ段にギヤが入り、シフトインジケーターに表示されます。



- ギヤ段を変更したい場合は、レバーで「+」または「-」側に操作する。
- インジケーターの表示が「1」、「2」または「3」になったことを確認する。

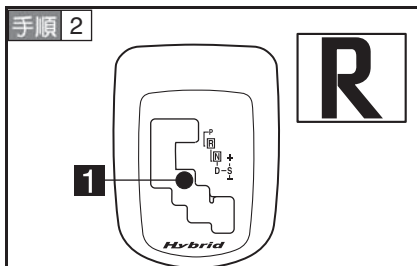
* 選択できる発進ギヤ段は1速、2速または3速です。ハイブリッドシステムの状態、道路勾配によっては3速を選択できないことがあります。



- ブレーキペダルから足を離す。
- パーキングブレーキレバーを戻し、アクセルペダルをゆっくり踏む。
- * 走行中、自動変速は行いませんので、変速を行う場合はシフトレバーを「+」または「-」または「[D]」位置へ操作してください。

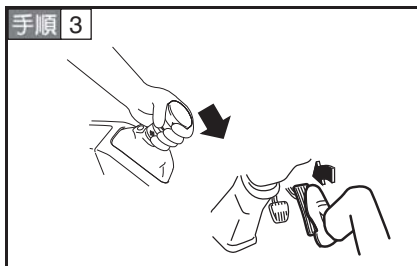
■ 後退

手順 1 必ず右足でブレーキペダルをしっかりと踏む。



1 シフトレバー

- 「R」位置にする。
- シフトインジケータの表示が「R」になったことを確認する。



- ブレーキペダルから足を離す。
- パーキングブレーキレバーを戻し、アクセルペダルをゆっくり踏む。

■ 停車

- アクセルペダルから足を離し、ブレーキペダルを踏み込み減速させます。
 - 減速時は自動的にクラッチが切れ、エンストを防止します。また、停車後、発進ギヤに変速します。
- * 停車時間が長くなるときは「P」位置にシフトします。

⚠ 警告

■ シフトレバーの「P」位置への操作は車両が停止してから

- 車両が完全に停止する前にシフトレバーを「P」位置にしないでください。車両が完全に止まらないうちにシフトレバーを「P」位置にすると、異音、異常振動が発生し、場合によってはトランスミッション部品の破損や重大な事故につながるおそれがあります。シフトレバーを「P」位置にするときは、車両が完全に停止したことを確認してからシフトレバー操作を行ってください。
- 車両が完全に停車しない状態でシフトレバーを「P」位置に操作した場合、ブザーが鳴ります。車両を完全に停車させ、必ずパーキングブレーキを確実に効かせてから、シフトレバーを「P」位置に操作して下さい。

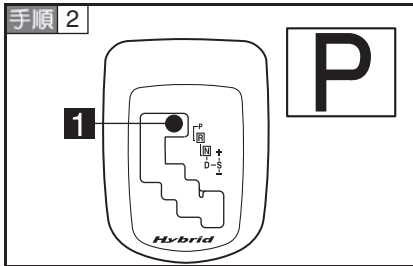
■ 駐車

▲ 警告

■ シフトレバーの「P」位置への操作は車両が停止してから

- 車両が完全に停止する前にシフトレバーを「P」位置にしないでください。車両が完全に止まらないうちにシフトレバーを「P」位置にすると、異音、異常振動が発生し、場合によってはトランスミッション部品の破損や重大な事故につながるおそれがあります。シフトレバーを「P」位置にするときは、車両が完全に停止したことを確認してからシフトレバー操作を行ってください。
- 車両が完全に停車しない状態でシフトレバーを「P」位置に操作した場合、ブザーが鳴ります。車両を完全に停車させ、必ずパーキングブレーキを確実に効かせてから、シフトレバーを「P」位置に操作して下さい。

手順 1 車両を完全に停止させ、ブレーキペダルを踏んだままパーキングブレーキを確実に効かせる。



1 シフトレバー

- 「P」位置にする。

手順 3 エンジンスイッチを「ACC」の位置にしてエンジンを止める。

* 坂道に駐車するときは必ずタイヤの前後に輪止めを掛けてください。

■ ギヤ入れ駐車

手順 1 ブレーキペダルを踏み、パーキングブレーキを確実に効かせる。

手順 2 シフトレバーを「D」または「S」または「R」の位置にする。

手順 3 インジケーターの表示が「N」でない事を確認する。

手順 4 エンジンスイッチを「ACC」にしてエンジンを止める。

手順 5 エンジンが停止したことを確認してから、エンジンスイッチを「LOCK」まで回してスターターキーを抜く。

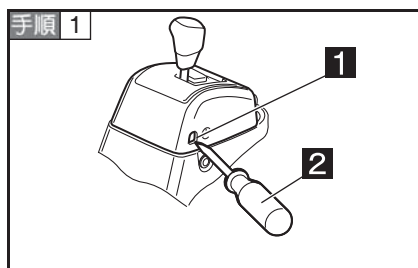
■ ギヤ入れ駐車後エンジン始動

- 手順 1** パーキングブレーキがかかっている事を確認し、ブレーキペダルを踏み込む。
- 手順 2** エンジンスイッチを「ON」の位置にして、インジケーターの表示が「N」でない事を確認します。
- 手順 3** ブレーキペダルを踏み込み、シフトレバーを「P」の位置にする。
- 手順 4** インジケーター表示が「P」となった事を確認後、ブレーキペダルを踏み込み、エンジンスイッチを「START」の位置にしてエンジンを始動する。

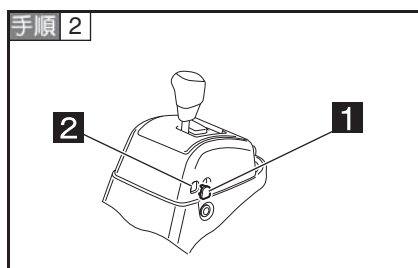
■ シフトロック非常解除

「P」位置からシフトレバーをシフトする際ブレーキペダルを踏んでもシフトができないときに使用します。

- * 安全のため手動で非常解除するときは必ずブレーキペダルを踏んでシフトレバーを操作してください。



- 1** キャップの溝部
- 2** マイナスドライバーなど
- キャップの溝部にマイナスドライバーなどを入れ、キャップを取り外す。
 - * 傷付き防止としてドライバー先端などにはやわらかい布等を巻いてください。



- 1** キー
- 2** キー溝
- キー溝にキーを差し、押し込みながらシフトレバーを操作する。
 - * キーで押し込んでいる間、シフト可能となります。

▶ キーロック機能

- シフトレバーが「P」位置でインジケーター表示が「P」の状態、またはギヤ入れ駐車状態以外ではキーが抜けません。シフトレバーが「N」の位置、ギヤニュートラルの状態ではキーが抜けませんので、必ずシフトレバー「P」位置でインジケーター表示が「P」であることを確認するか、ギヤ入れ駐車を実施しキーを抜いてください。また、ギヤ入れ駐車時は、キー OFF からクラッチを接続するまでは数秒の時間を要し、その間はキーが抜けません。

 **アドバイス**

- **ギヤ入れ駐車後は、シフトレバー「N」操作だけではギヤをニュートラルにする事はできません**
 - 必ずブレーキペダルを踏み込んでからシフトレバーを「N」へ操作してください。
 - 「P」の位置に操作した場合はパーキングロック作動完了（シフトインジケーター「P」表示）後にニュートラルに変速します。
- **発進ギヤ段は坂道の傾斜またはハイブリッドシステムの状態に応じて1速、2速または3速に切り替わります**
 - 坂道に停車しても1速または2速にならない場合がありますが、その場合は必要に応じてシフトレバーを操作して手動で1速または2速を選択してください。
 - HV バッテリーの残存容量が多い場合でも、ハイブリッドシステムの温度状態によってエンジンのみの発進に切り替わり、発進ギヤが1速または2速に切り替わります。
- **発進時にギヤが入らない場合があります**
 - 一度シフトレバーを「N」または「P」の位置に戻し、再度ギヤ入れ操作をしてください。
- **変速について**
 - 変速中はアクセルペダルの踏み込み量を変えない方がスムーズに変速できます。
- **シフトレバーを操作するときは、正しいセレクト位置に確実に操作してください**
 - シフトレバーを中間位置で停止させるとマルチインフォメーションに「安全な場所に停車プロシフト異常（赤）」（走行中）または「キー OFF 後再始動非常コントロール SW で走行（赤）」（停車中）が表示されますが異常ではありません。シフトレバーを「P」または「N」の位置へ操作する（停車中はさらにブレーキペダルを踏み込む）ことにより、表示が消えます。

■ 自動変速モード（Dレンジ）について

- 自動変速モードは一般的な道路状況を想定しているため、以下のような状況では意思と合わない変速をする場合がありますので、手動変速モード（Sレンジ）走行を活用してください。
 - ・ 雪道や凍結した滑りやすい路面、砂地、不整地
 - ・ 上り坂、下り坂
- 自動変速モードでの走行中、アクセルペダルの操作または負荷によって変速を連続して行うことがあります。これは、その走行状態での最適なギヤ段を選択しているためです。このようなときは手動変速モードを使用することで連続する変速を止めることができます。
- 後退ギヤへの変速（「N」→「R」）および後退ギヤから前進ギヤへの変速（「R」→「N」→「D」）および車両後退時の前進ギヤへの変速（車両後退時「N」→「D」）は、車両が完全に停止しないと変速せずギヤがニュートラルのままになることがあります。
- 前進ギヤへの変速中に車両が後退した場合および後退ギヤへの変速中に車両が前進した場合は、変速を中断し車両が完全に停止するまで変速せずギヤがニュートラルのままになることがあります。

知識

■ エンジン始動について

- シフトレバーが「P」または「N」位置、インジケーター表示が「P」または「N」位置以外ではエンジン始動できません。

■ 手動変速モード（Sレンジ）について

- 手動変速モードからシフトレバーを「D」の位置にすると自動で車速にあったギヤを選択し、変速します。
- 手動変速モードでも、減速後の再加速時は自動で車速に合ったギヤ段を選択し、変速することがあります。
- 手動変速モードでも、車両が停止すると自動的に発進ギヤへ変速します。

■ 停車について

- 停車してシフトレバーを「P」または「N」の位置にしたとき、車両が少し揺れることがありますが、これはクラッチ学習をしているためであり、異常ではありません。

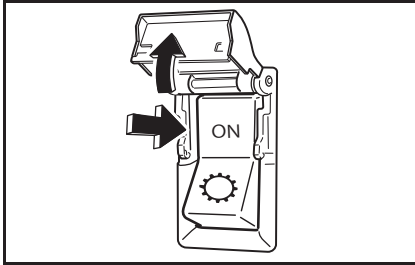
■ シフトロックシステムとは

- この装置は、ブレーキペダルを強く踏み込んだ状態でなければ「P」の位置からのレバー操作ができないようになっています。よく理解して正しい操作に役立ててください。
- エンジンスイッチが「ACC」または「LOCK」位置のときに、ブレーキペダルを踏んでも操作できません。

■ 非常走行（非常コントロール機能）

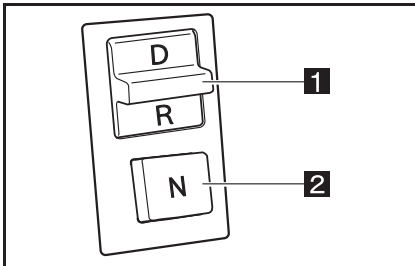
6AMTに故障が発生した場合、その故障の程度により非常コントロールスイッチで車両を移動することができます。

● 非常コントロールメインスイッチ



- 「ON」側を押すと非常コントロールモードに切り替わります。

● 非常コントロールセレクトスイッチ



1 前後進スイッチ

2 Nスイッチ

- 非常コントロールモード中にギヤ入れおよびギヤ抜きを行うときに使用します。

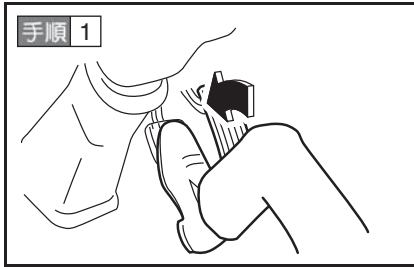
 **注意****■ 非常走行について**

- 通常は非常コントロールメインスイッチのカバーを開けないでください。
- 非常コントロールメインスイッチを「ON」にした場合、ギヤ位置が「N」以外でもエンジンを始動することができます。ギヤが入っている状態でエンジンをかけようとした際には車両が動き出しますので、(「エンジン停止時の退避」による非常走行時を除く)ブレーキペダルをしっかりと踏み、周囲の状況をよく確認してからエンジン始動してください。
- 非常コントロール機能で退避する際は、シフトレバーを「N」の位置にしてください。シフトレバーが「P」の位置にあるとパーキングロックが作動し、車両が動きません。
- マルチインフォメーションに「クラッチ切れず、停車はブレーキでエンストさせる」が表示している場合、クラッチ切ることができない状況でギヤが入っており、エンジンが始動している状態です。周囲に十分注意し、エンジンスイッチを「ACC」の位置にするか、ブレーキペダルを強く踏み込んで停車させてください。

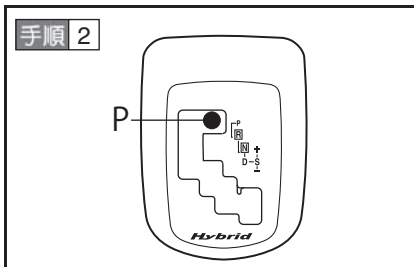
 **警告****■ 非常走行について**

非常時以外は、非常コントロールメインスイッチおよび非常コントロールセレクトスイッチを使用しないでください。思わぬ事故につながるおそれがあります。

▶ 非常コントロールモード切り替え（エンジン始動時の退避）



- ブレーキペダルをしっかりと踏み込み、車両を安全に停止させる。

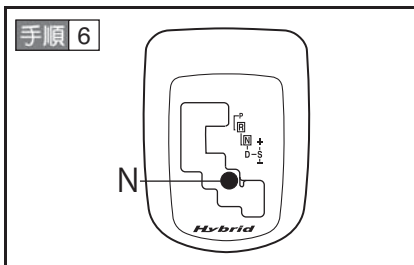


- シフトレバーを「P」の位置にする。

手順 3 エンジンスイッチを「ACC」または「LOCK」の位置にし、エンジンを止めます。

手順 4 エンジンスイッチを「ON」の位置にする。

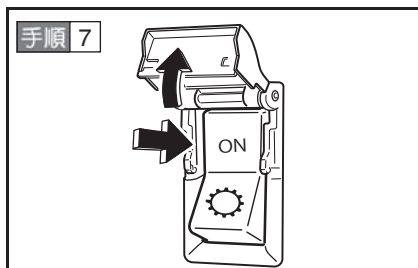
手順 5 ブレーキペダルをしっかりと踏み込み、エンジンスイッチを「START」の位置にして、エンジンをかけます。



- ブレーキペダルを踏みシフトレバーを「N」の位置にし、マルチインフォメーションのシフトインジケータに「N」が表示されていることを確認します。

 **アドバイス**

エンジンがかからない場合、「非常コントロールモード切り替え（エンジン停止時の退避）および「エンジン停止時の退避」にて退避できる場合があります。」

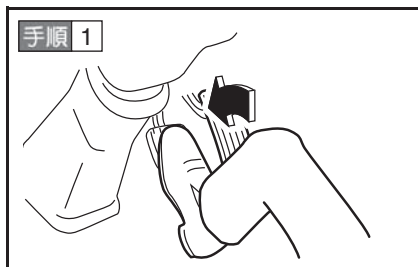


- 非常コントロールメインスイッチのカバーを開けて、非常コントロールメインスイッチを押します。

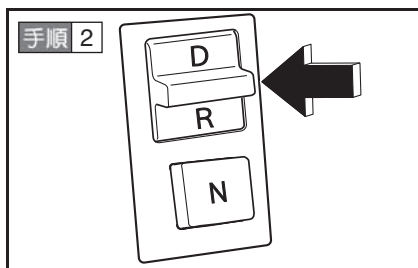


- ブザーが鳴り、マルチインフォメーションに「非常コントロール中」が表示されます。

▶ エンジン始動時の退避



- ブレーキペダルをしっかりと踏み込み、車両を安全に停止させる。

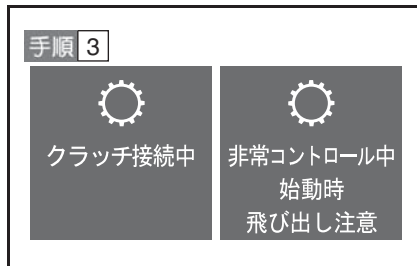


- ギヤ位置が表示されるまで前後進スイッチを押し続け、マルチインフォメーションのシフトインジケータにギヤ位置が表示されることを確認します。

👉 アドバイス

■ 20 秒たってもギヤが入らない場合は

20 秒たってもギヤが入らない場合は手順「非常コントロールモード切り替え（エンジン停止時の退避）」をおこなってください。



- マルチインフォメーションに「クラッチ接続中」と「非常コントロール中 始動時飛び出し注意」が交互に表示され、クラッチが自動的に接続されるので、前後進スイッチから手を離し、ブレーキから足を離すと車両が動き出します。

👉 アドバイス

■ エンストした場合は

エンストした場合は「非常コントロールモードの解除」の手順を実施後、再び「非常コントロールモード切り替え（エンジン始動時の退避）」の手順を最初から実施してください。

⚠️ 警告

■ ブレーキペダルから足を離すとき

ブレーキペダルから足を離すのが遅すぎるとエンストするおそれがあります。また、早すぎると傾斜がある場合、車両がずり下がる場合があります。マルチインフォメーションに「クラッチ接続中」の表示がでたらブレーキペダルをゆっくりと離してください。



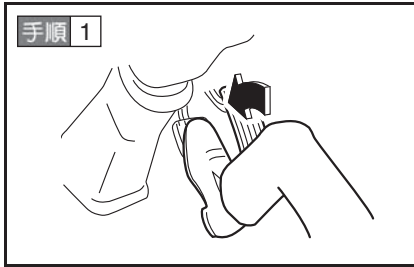
- 再度ブレーキペダルを踏むと、クラッチが切れて停止し、マルチインフォメーションに「非常コントロール中」が表示されます。

 **注意**

■ **前後進スイッチの再操作**

マルチインフォメーションに「非常コントロール中」が表示、およびシフトインジケータにギヤ位置が表示されている状態で、再度前後進スイッチを操作すると、再びクラッチが自動的に接続され車両が動き出します。

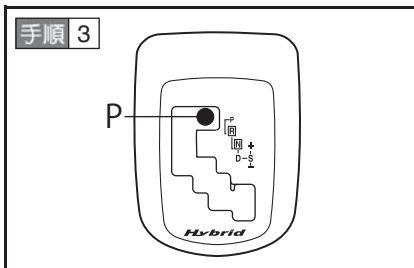
▶ エンジン始動時の退避後の駐車



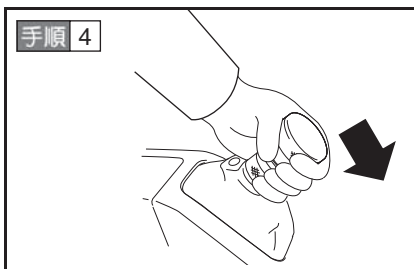
- ブレーキペダルをしっかりと踏み込み、車両を安全に停止させる。



- 非常コントロールセレクトスイッチのNスイッチを押して、マルチインフォメーションのシフトインジケータに「N」が表示されていることを確認する。



- シフトレバー位置を「P」の位置にする。

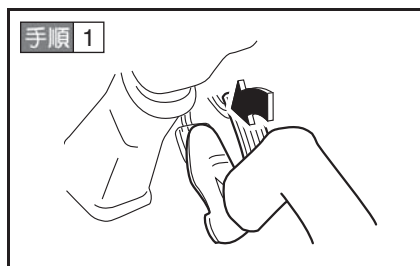


- パーキングブレーキを確実に効かせる。

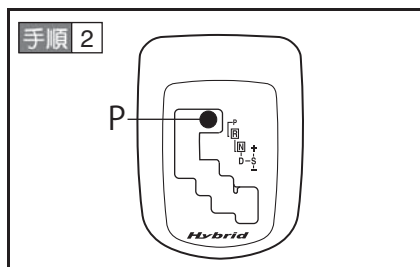
手順 5 エンジンを停止させて、タイヤの前後に輪止めをかける。

▶ 非常コントロールモード切り替え（エンジン停止時の退避）

エンジンがかからない場合、または「エンジン始動時の退避」の手順でギヤが入らなかった場合、「非常コントロールモード切り替え（エンジン停止時の退避）」および「エンジン停止時の退避」にて退避できる場合があります。



- ブレーキペダルをしっかりと踏み込み、車両を安全に停止させる。



- シフトレバー位置を「P」の位置にする。

手順 3 エンジンスイッチを「ACC」または「LOCK」の位置にして、エンジンを止める。

手順 4 エンジンスイッチを「ON」の位置にする。

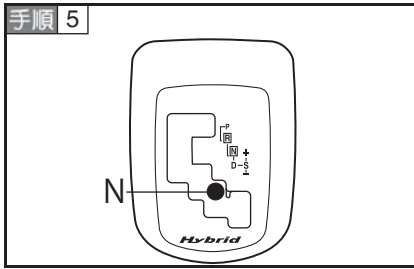
👉 アドバイス

■ マルチインフォメーションに「非常コントロール中」が表示される場合

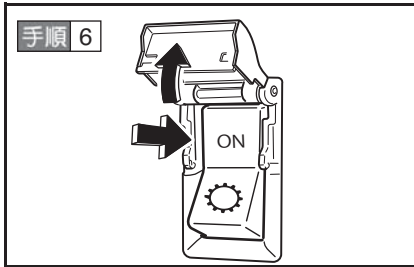
エンジンスイッチを「ON」の位置にした後、マルチインフォメーションに「非常コントロール中」が表示される場合があります。そのときは、エンジンスイッチを「ACC」または「LOCK」の位置に戻し 10 秒後にキーを「ON」にしてください。

■ シフトインジケータに「N」以外が表示される場合

故障の状態によってはシフトレバーを「N」位置へ操作してもシフトインジケータに「N」以外が表示される場合があります。この場合、表示されているギヤの方向へのみ退避できる場合があります。表示されているギヤの方向へ退避する場合は次の手順を実施してください。



- ブレーキペダルを踏みシフトレバーを「N」の位置にし、マルチインフォメーションのシフトインジケータに「N」が表示されていることを確認する。

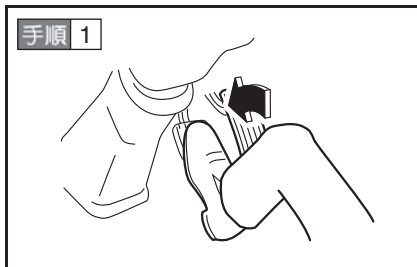


- 非常コントロールメインスイッチのカバーを開けて、非常コントロールメインスイッチを押します。

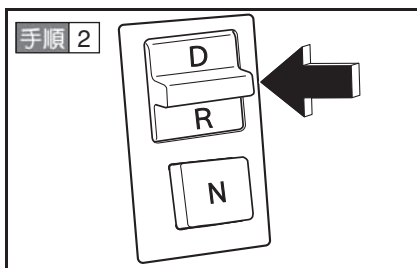


- ブザーが鳴り、マルチインフォメーションに「非常コントロール中」が表示されます。

▶ エンジン停止時の退避



- ブレーキペダルをしっかりと踏み込み、車両を安全に停止させる。



- ギヤ位置が表示されるまで前後進スイッチを押し続け、シフトインジケータにギヤ位置およびマルチインフォメーションに「非常コントロール中 始動時飛び出し注意」および「キーを START までまわしてエンジン始動」が表示されることを確認する。



- 手順 3** エンジンスイッチを「START」の位置にし、ブレーキペダルから足を離す。足を離すとHVモーターが駆動し、車両が動きます。

アドバイス

■ エンジン停止時の退避

ブレーキを踏んでいる間は、エンジンスイッチを「START」の位置にしてもHVモーターは駆動しません。車両を動かしたいときはブレーキペダルから足を離してください。

注意

■ エンジン停止時の退避

- AMT の状況によってはHVモーターが駆動するとエンジンが始動し、車両が動き出す場合があります。周囲に十分注意してエンジンスイッチを「START」の位置にしてください。

警告

■ エンジン停止時の退避

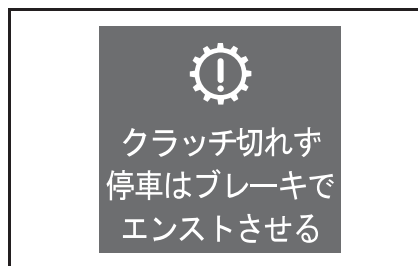
AMT システムおよびHVシステムの状況によってはエンジンスイッチを「START」の位置にし、ブレーキペダルから足を離してもHVモーターが駆動しない場合があります。その場合は、最寄りのトヨタ販売店に連絡ください。

- 手順 4** エンジンスイッチを「ON」の位置にするとHVモーターの駆動が止まります。ブレーキペダルを踏んで車両を停止させます。

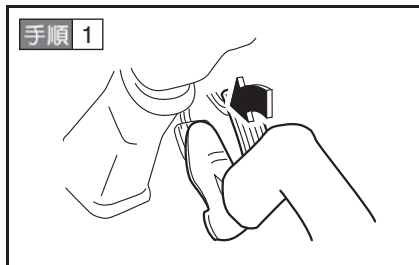
アドバイス

■ 「クラッチ切れず 停車はブレーキでエンストさせる」が表示している場合

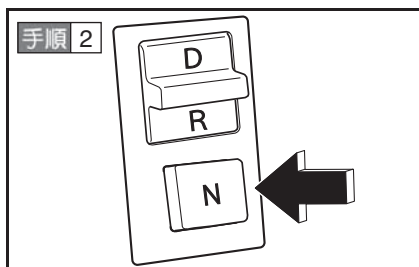
マルチインフォメーションに「クラッチ切れず 停車はブレーキでエンストさせる」が表示している場合、クラッチを切ることができない状況でギヤが入っており、エンジンが始動している状態です。周囲に充分注意し、エンジンスイッチを「ACC」の位置にするか、ブレーキペダルを強く踏み込んで停車させてください。



▶ エンジン停止時の退避後の駐車



- ブレーキペダルをしっかりと踏み込み、車両を安全に停止させる。

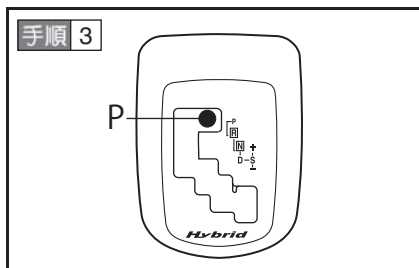


- N スイッチを押し、非常コントロールセレクトスイッチの N スイッチを押し、マルチインフォメーションのシフトインジケータに「N」が表示されていること、マルチインフォメーションに「非常コントロール中」が表示されていることを確認する。

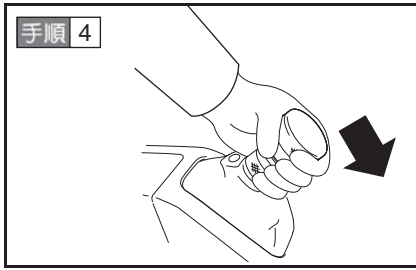
👉 アドバイス

■ N スイッチを押してもシフトインジケータに「N」が表示されない場合

故障の状態によっては N スイッチを押してもシフトインジケータに「N」が表示されない場合があります。この場合は、そのまま手順 3 を実施してください。



- シフトレバー位置を「P」の位置にする。

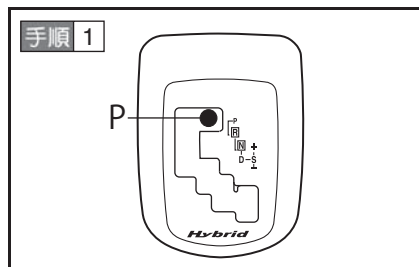


手順 4

- パーキングブレーキを確実に効かせる。

手順 5 エンジンを停止させて、タイヤの前後に輪止めをかける。

▶ 非常コントロールモードの解除



- シフトレバー位置を「P」の位置にする。

手順 2 エンジンスイッチを「ACC」または「LOCK」の位置にする。

- 非常走行後は、最寄りのトヨタ販売店で点検・整備を受けてください。

▶ テスターモード

- スピードメーターテスターを使用するとき、シフトアップができない場合に使用するモードです。
- テスターモードの詳細についてはトヨタ販売店にお問い合わせください。

注意

■ テスターモード使用

- スピードメーターテスターなどのローラー上以外の場所でテスターモードを使用して走行しないでください。テスターモード使用時は、変速の際にエンジン回転とクラッチ回転の差が大きい状態でもクラッチ接続するため、クラッチ、トランスミッションおよびエンジンなどが破損するおそれがあります。





■ AMT 操作アナウンス





ブザー音で AMT システムの状態と操作方法をお知らせします。

操作	ブザー音	AMT の状態	対応操作
シフトレバー ⊕ 操作時	単発音 「ビッ、 ビッ」	エンストする変速操作を行ったため、シフトアップをキャンセルしたとき	エンジン回転数を上げてからもう一度操作してください
シフトレバー ⊖ 操作時	単発音 「ビッ、 ビッ」	オーバーランする変速操作を行ったため、シフトダウンをキャンセルしたとき	エンジン回転数を下げたからもう一度操作してください
アイドルストップからエンジン始動後 または停車中シフトレバー操作時	単発音 「ビッ、 ビッ」	発進ギヤへの変速操作を行いましたが、ギヤが入らなかったとき	「READY」ランプを確認してから発進操作を行ってください
PTO 作動中にシフトレバー「D」操作時	単発音 「ビッ、 ビッ」	PTO 作動中にシフトレバーを「D」の位置に操作を行ったため変速を中止したとき	シフトレバーを「N」または「P」の位置にしてください
ギヤ入れ駐車後のエンジンスイッチ「ON」操作後、シフトレバー「N」操作時	単発音 「ビッ、 ビッ」	ブレーキペダルを踏まれていない状態でシフトレバー操作を行ったため、キャンセルしました	ブレーキペダルを踏んでください
シフトレバー「R」操作時	断続音 「ピーツ、 ピーツ」	シフトレバーが「R」の位置で、ギヤ位置も「R」に入っています	—
エンジンスイッチ OFF 時	連続音 「ピロ、ピ ロ、ピロ」	ギヤ入れ駐車中です	ブザーの停止を確認してから降車してください
走行中にシフトレバーを「P」へ誤操作してしまった時	連続音 「ビッ、 ビッ」	走行中にシフトレバー「P」操作を行ったため警報 部品の破損や事故につながる恐れがあります	車両を完全に停車させパーキングブレーキを確実に効かせてからシフトレバーを「P」位置に操作してください




■ AMT システム状態アナウンス

AMT システムの状態をマルチインフォメーションに表示します。

マルチインフォメーション	ブザー音	AMT システムの状態と対処方法
 <p>クラッチ 過熱注意</p>	<p>単発音 「ピッ、ピッ」</p>	<p>クラッチディスクに負荷がかかり、クラッチオーバーヒートに近づいています。 以下のいずれかの処置を行ってください。 ・発進（低速走行）を完了させ走行する。 ・より低いギヤで走行する。 ・車両を停止させ、シフトレバーを「N」位置にし、エンジンをアイドル回転にする。 表示したままで発進（低速走行）を続けしないでください。クラッチの滑りや早期摩耗、破損の原因になります。</p>
 <p>クラッチ摩耗</p>	<p>単発音 「ブッ、ブーツ」</p>	<p>クラッチディスクが摩耗してきています。 走行を続けると発進および変速ができなくなるおそれがあります。 最寄りのトヨタ販売店で点検・整備およびクラッチディスクの交換をしてください。</p>
 <p>クラッチユニット 点検時期です</p>	<p>—</p>	<p>オートクラッチユニットの点検時期です。 走行を続けると発進および変速ができなくなるおそれがあります。 最寄りのトヨタ販売店で点検・整備およびクラッチモーターの交換をしてください。</p>
 <p>シフトユニット 点検時期です</p>	<p>—</p>	<p>シフトユニットの点検時期です。 走行を続けると発進および変速ができなくなるおそれがあります。 最寄りのトヨタ販売店で点検・整備およびシフトモーターの交換をしてください。</p>




マルチインフォメーション	ブザー音	AMT システムの状態と 対処方法
 セレクトユニット 点検時期です	—	<p>セレクトユニットの点検時期です。走行を続けると発進および変速ができなくなるおそれがあります。最寄りのトヨタ販売店で点検・整備およびセレクトモーターの交換をしてください。</p>
 ブレーキペダルを 踏んで停車 して下さい	連続音 「ピッ、ピッ、ピッ」	<p>変速中に変速ギヤと逆方向へ車両が進行している状態です。ブレーキを踏んで、車両を停止させてください。</p> <p>シフトレバーが「P」の位置で車両が動いている状態です。駐車時はパーキングブレーキを確実に効かせ、ギヤ入れ駐車をしてください。また、最寄りのトヨタ販売店で点検・整備を受けてください。</p>
 停車して下さい	連続音 「ピッ、ピッ、ピッ」	<p>車両が停止していない状態でシフトレバーが「R」へ操作されたため、変速を実施しません。(ギヤがニュートラルのままになります) ブレーキペダルを踏んで、車両を停車させるか車両が完全に停止してからシフトレバーを「R」へ操作してください。</p>
 ブレーキペダルを 踏んで下さい	連続音 「ピッ、ピッ、ピッ」	<p>ブレーキペダルが踏まれていない状態でシフトレバーを操作したため、変速をキャンセルしました。ブレーキペダルを踏むか、シフトレバーを「N」の位置にしてください。</p> <p>「R」ギヤから車両が停止していない状態でシフトレバーが「D」へ操作された、または車両が後進している状態でシフトレバーが「D」の位置へ操作されたため、変速は実施しません。(ギヤがニュートラルのままになります) ブレーキペダルを踏んで、車両を停車させるか車両が完全に停止してからシフトレバーを「D」へ操作してください。</p>




マルチインフォメーション	ブザー音	AMT システムの状態と 対処方法
 <p>駐車時は Pレンジに して下さい</p>	<p>連続音 「ピッ、ピッ、ピッ」</p>	<p>エンジンスイッチが「ON」の位置でシフトレバーが「P」位置以外の状態でドアが開いています。 ドアをしっかり閉めるか、駐車、離席する際には、シフトレバーを「P」位置にして、マルチインフォメーションのシフトインジケータに「P」が表示されたことを確認してから降車してください。</p>
 <p>Nレンジに して下さい</p>	<p>連続音 「ピッ、ピッ、ピッ」</p>	<p>ギヤ入れたままの状態ではエンジンが停止していません。(アイドルストップシステムの自動停止時を除く) ブレーキペダルを踏み込み、シフトレバーを「N」位置にしてギヤを抜いてください。</p>
 <p>クラッチ接続中</p>	<p>連続音 「ピッ、ピッ、ピッ」</p>	<p>非常コントロール機能を使用中で、クラッチ接続中です。 周囲に十分注意し、移動を行ってください。</p>
 <p>非常 コントロール中</p>	<p>連続音 「ピロ、ピロ、ピロ」</p>	<p>非常コントロール機能が有効になりました。 非常走行については、「非常走行」5-49ページを参照してください。</p>

マルチインフォメーション	ブザー音	AMT システムの状態と 対処方法
 <p>非常コントロール中 始動時 飛び出し注意</p>	<p>連続音 「ピッ、ピッ、ピッ」</p>	<p>非常コントロール機能を使用中で、クラッチが接続されています。または、エンジンスイッチを「START」の位置にするとHVモーターが駆動します。車両が動き出しますので、周囲に十分注意して、移動を行ってください。</p>
 <p>キーをSTARTまで まわして エンジン始動</p>	<p>単発音「ピッ、ピーッ」</p>	<p>非常コントロール機能を使用中で、エンジンスイッチを「START」の位置にするとHVモーターが駆動して、車両が動き出します。場合によっては同時にエンジンが始動します。周囲に十分注意して、移動を行ってください。</p>
 <p>クラッチ切れず 停車はブレーキで エンストさせる</p>	<p>連続音 「ピッ、ピッ、ピッ」</p>	<p>非常コントロール機能を使用中で、クラッチが切れない状態でギヤが入っていて、エンジンを始動して走行を開始した際に表示されます。クラッチが切れていないため、停車したい場合、通常よりも強めにブレーキペダルを踏んで、エンストさせて停車してください。</p>

■ システム異常時の対応方法

AMT システムに異常が検出された場合、ブザー音および音声アナウンスとともにマルチインフォメーション表示により異常の発生と対応方法をお知らせします。

マルチインフォメーション	ブザー音	AMT システムの状態と対応方法
<p>〈走行中〉</p>  <p>安全な場所に停車 プロシフト異常</p>	<p>〈走行中〉 連続音 「ブー、ブー、ブー、」 その後アナウンス 「安全なところに車を 止めてください」 (2回) その後連続音 「ブー、ブー、ブー、」</p>	<p>AMT 機能の多くが停止している状態で、走行中はギヤ段が保持され変速はできません。 停止で自動的にニュートラルになる場合があります。 そのまま走行を続けると危険な場合があります。 〈走行中に表示した場合〉 ブレーキペダルを踏んですみやかに安全な場所に停車させます。 停車の際は必ず右足でブレーキペダルを踏んだままパーキングブレーキを確実に効かせ、車両が停止していることを確認してからシフトレバーを「P」または「N」の位置にしてください。</p>
<p>〈停車中〉</p>  <p>キーOFF後再始動 非常コントロール SWで走行</p>	<p>〈停車中〉 単発音 「ピッ、ピーッ」</p>	<p>〈停車後の処置〉 1. 停車の際は必ず右足でブレーキペダルを踏んだままパーキングブレーキを確実に効かせ、車両が停止していることを確認してからシフトレバーを「P」または「N」の位置にしてください。 シフトインジケータに「P」または「N」が表示されるのを確認してからスターターキーを「LOCK」の位置にします。 2. 約 10 秒後に再度エンジンスイッチを「ON」にし、マルチインフォメーションの表示を確認します。 ・何も表示されない場合は、そのまま走行できます。 ・再度同じ表示が出る場合は、最寄りのトヨタ販売店に連絡してください</p>
 <p>運行後 プロシフト点検</p>	<p>単発音「ブッ、ブーツ」</p>	<p>AMTシステムに軽微な故障が発生している状態です。 機能や操作は通常と変わりませんが、できるだけ早い時期に最寄りのトヨタ販売店で点検・整備を受けてください。</p>

マルチインフォメーション	ブザー音	AMT システムの状態と 対処方法
 <p>プロシフト点検</p>	<p>単発音「ブツ、ブツ」</p>	<p>AMT系統に軽微な故障が発生している状態のまま走行が続けられています。そのまま走行を続けると発進および変速ができなくなる場合がありますので、すみやかに最寄りのトヨタ販売店で点検・整備を受けてください。</p>
 <p>レンジ異常 ブレーキペダルを 踏んで下さい</p>	<p>単発音「ピッ、ピッ」</p>	<ul style="list-style-type: none"> ・「P」レンジに異常が発生しており、シフトレバーを「P」の位置にしても車両が動き出すおそれがあります。ブレーキペダルを踏んで、車両を停止させてください。最寄りのトヨタ販売店で点検・整備を受けてください。 ・パーキングロック機構が解除できず、発進できない場合があります。そのまま発進操作を続けると危険なため、速やかに発進操作を止め、最寄りのトヨタ販売店に連絡してください。
 <p>レンジ異常 駐車時はギヤ入れ 駐車して下さい</p>	<p>単発音「ピッ、ピッ」</p>	<ul style="list-style-type: none"> ・「P」レンジに異常が発生しており、駐車時、シフトレバーを「P」の位置にしてもキーを抜くことができません。駐車時はギヤ入れ駐車をしてください。最寄りのトヨタ販売店で点検・整備を受けてください。 ・パーキングロック機構が解除できず、発進できない場合があります。そのまま発進操作を続けると危険なため、速やかに発進操作を止め、最寄りのトヨタ販売店に連絡してください。

⚠ 警告

■ **ギヤ入れ駐車について**

- エンジンスイッチを「ACC」の位置にすると、ブザーがピロピロピロの連続音で鳴ります。クラッチがつながりギヤ入れ駐車が完了となるとブザーが鳴り止むので、鳴り止むまでブレーキペダルを放さないでください。車両が動き出し事故につながるおそれがあります。また、何らかの原因でギヤ入れ駐車が完了できなかった場合には、ピロピロピロの連続音が5秒以上継続する事があります。その場合は再度ギヤ入れ駐車をやり直すか、シフトレバーを「P」の位置し、パーキングブレーキを確実に引いて駐車してください。車両が動き出し事故につながるおそれがあります。

⚠ 注意

■ **ニュートラルのまま走行しないでください**

- エンジンブレーキや排気ブレーキが効かなくなります。

■ **シフトレバーに手をのせたまま運転しないでください**

- 不用意にギヤが変速されることがあります。

■ **エンジン始動時について**

- エンジン始動時には、運転席に座りブレーキペダルをしっかりと踏み込み、アクセルペダルは踏み込まないでください。
- 車外からのエンジン始動は行わないでください。車両が動き出し思わぬ事故につながるおそれがあります。

 **注意****■ 発進について**

- 坂道などで車両が後退しているときに、シフトレバーを「N」→「D」に操作をしないでください。また、前進ギヤ入れ状態で、坂道などで車両を後退させないでください。前進段への変速およびクラッチの接続が行われ、クラッチ、トランスミッション、エンジンなどが破損するおそれがあります。
- 坂道などで車両が前進しているときに、シフトレバーを「N」→「R」に操作をしないでください。また、後退ギヤ入れ状態で、坂道などで車両を前進させないでください。後退段への変速およびクラッチの接続が行われ、クラッチ、トランスミッション、エンジンなどが破損するおそれがあります。
- 発進ギヤ選択は一般的な状況を想定しているために、適切でない発進ギヤが選択されることがあります。その場合は積載量や道路勾配など状況に応じた最適なギヤに変更してください。
- 坂道でアクセルペダルを踏んだまま車両を停止させ半クラッチを多用しないでください。クラッチ損傷の原因になります。
- クリープ現象はありません。ES スタートを解除した状態での坂道などではパーキングブレーキを併用して発進してください。車両後退または車両前進が発生するおそれがあります。また、アクセルペダルの踏み込み遅れや踏み込みが不十分である場合も、車両が後退または前進するおそれがあります。
- 車両が後退している状態で前進ギヤでの発進および前進している状態で後退ギヤでの発進はしないでください。クラッチ、トランスミッション、エンジンに過大な負荷がかかり、クラッチ早期摩耗、クラッチ破損、トランスミッション破損、エンスト、エンジン逆回転が発生しエンジンが破損するなどの原因となるおそれがあります。万一、後退または前進してしまった場合にはすぐにブレーキペダルを踏み込み、一旦停止させてから再度発進してください。
- 短時間に連続して発進操作を行うとクラッチ過熱注意が点灯することがあります。
- アイドルストップからの発進時、アクセルを踏んでも発進が遅れる場合があります。これはエンジン始動後に発進ギヤへ変速しているためであり、故障ではありません。また、ギヤが入らず入れ直しを行う場合は、ブザー単発音「ピッピッ」にてお知らせします。アイドルストップ後は必ず「READY」ランプの点灯を確認してからアクセルを踏んでください。

 **注意****■ 走行中について**

- 走行中はエンジンスイッチを必ず「ON」の位置にしておいてください。「ACC」または「LOCK」の位置にすると、電源が断たれ変速できなくなります。
- 走行中においても、シフトレバーを「N」の位置にするとギヤがニュートラルになります。ニュートラルのまま走行しないでください。エンジンブレーキが効かなくなります。

■ 停車について

- 停車中は、信号待ちなどの短時間でも常にブレーキペダルは踏み込んでいてください。
- 長時間停車する場合には、必ずシフトレバーを「P」または「N」の位置にしてギヤを「P」または「N」にしてください。
- 急ブレーキなどにより車速（エンジン回転数）が急激に下がった場合、クラッチの制御が間に合わずエンストすることがあります。万一、エンストした場合には、すぐにブレーキペダルを踏み込み車両を停止させたあと、シフトレバーを「P」または「N」の位置に戻し、ギヤをニュートラルにしてからエンジンスイッチを「START」にしてエンジンを再始動してください。

■ 手動変速モードについて

- 手動変速モード（S レンジ）では自動的に車速に適したギヤに選択はされないため、シフトレバーの「+」、「-」操作により適切なエンジン回転を保ってください。エンジンの許容最高回転数を越えて回転（オーバーラン）させるとエンジンが破損することがあります。また、アイドル回転以下になるとエンスト防止のために自動的にクラッチが切れます。

■ エンジンが始動できなかった場合

- 6AMT 車は通常、スターターモーターでの車両移動はできませんが、非常コントロール機能を使用することで、車両移動ができる場合があります。エンジンが始動できなくなった場合は、けん引などにより車両移動を行ってください。

■ ブレーキテスターなどローラー側からタイヤを廻す場合

- シフトレバーが「N」、「P」の位置以外では AMT は走行開始したと判断して、アクセルペダルを離していても、クラッチが接続され車両がテスター上から動き出すことがあります。したがって、必ずシフトレバーを「P」または「N」の位置にし、ギヤを「P」または「N」の状態にして行ってください。

▲ 警告**■ ギヤ入れ駐車について**

- トランスミッションのギヤを入れた状態で駐車する必要があるときは、エンジンが回されても始動しないようにスターターキーを抜き、さらにタイヤの前後に輪止めをかけてください。

■ エンジンを始動し、ギヤが入っている状態では降車しないでください

- 車両が動き出し事故につながるおそれがあります。降車する場合は必ずシフトレバーを「P」の位置にし、必ずパーキングブレーキレバーをいっばいに引いてパーキングブレーキを確実に効かせてください。
- ギヤ入れ状態でドアを開けると警報ブザー（連続音）が鳴り、マルチインフォメーションディスプレイに「駐車時は P レンジにして下さい」が表示されます。

■ 発進について

- アクセルペダルを踏むだけで発進します。発進走行時以外にはアクセルペダルに足をのせないでください。無意識にアクセルペダルを踏み込んだりして事故につながるおそれがあります。
- クラッチ過熱注意が点灯したまま発進操作を続けないでください。クラッチの滑りや早期摩耗、破損の原因になります。

■ 後退について

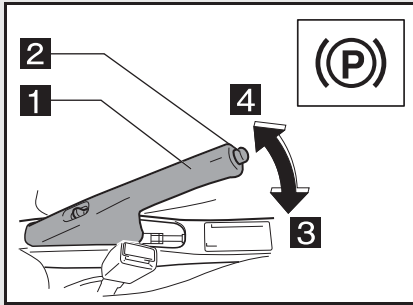
- 後退、切り返し時など、シフトレバーを「R」の位置へ操作するときは必ずインジケータ表示でギヤ位置を確認してから、アクセル操作してください。意図した方向と逆に発進し、事故につながるおそれがあります。

▲ 警告**■ パーキングロック式駐車ポジション（P レンジ）について**

- パーキングロック式駐車ポジション（P レンジ）に故障が発生すると、マルチインフォメーションに「P レンジ異常 ブレーキペダルを踏んで下さい」（橙）および「P レンジ異常 駐車時はギヤ入れ駐車して下さい」（橙）が表示されます。この場合、シフトレバーを「P」の位置へ操作しても制動が掛からず、そのまま降車すると車両が動き出し事故につながるおそれがあります。降車する場合はパーキングブレーキレバーをいっぱいに引いてパーキングブレーキを確実に効かせ、ギヤ入れ駐車を実施してください。
- パーキングロック式駐車ポジション（P レンジ）に故障が発生すると、マルチインフォメーションに「P レンジ異常 ブレーキペダルを踏んで下さい」（橙）および「P レンジ異常 駐車時はギヤ入れ駐車して下さい」（橙）が表示されます。このときパーキングロック機構が解除できない故障が発生した場合、シフトレバーを「D」または「S」、および「R」の位置へ操作しアクセルを踏み込むと発進ギヤへ変速しクラッチを接続しますが、車両が発進できません。発進できない場合は発進操作を続けしないでください。そのまま発進操作を続けると、クラッチ、トランスミッション、エンジンなどが破損したり、急に車両が動き出し思わぬ事故につながるおそれがあります。
- 車両が完全に止まらないうちにシフトレバーを「P」位置にしないでください。車両が完全に止まらないうちに、シフトレバーを「P」位置にすると、異音、異常振動が発生し、場合によってはトランスミッション部品の破損や重大な事故につながるおそれがあります。シフトレバーを「P」位置にするときは、車両が完全に停車したことを確認してからシフトレバー操作を行ってください。
- 車両が完全に停車しない状態でシフトレバーを「P」位置に操作した場合、ブザーが鳴ります。車両を完全に停車させ、必ずパーキングブレーキを確実に効かせてから、シフトレバーを「P」位置に操作して下さい。

パーキングブレーキレバー

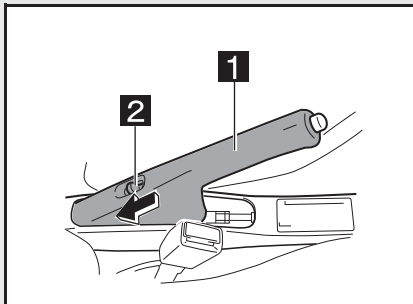
■ パーキングブレーキレバーの操作



- 1 パーキングブレーキレバー
- 2 解除ボタン
- 3 解除（下げ）
- 4 作動（上げ）

- 解除ボタンを押さずに、レバーをいっぱい引き、最後に「カチッ」というノッチ音がすることを確認してください。同時に警告灯が点灯します。
- レバーを戻すときは、レバーを少し引き上げ解除ボタンを押しながら戻します。警告灯が消灯したことを確認してください。

■ 可倒式パーキングレバー



- 1 パーキングブレーキレバー
- 2 可倒ノブ

* パーキングブレーキを効かせた状態で、パーキングブレーキレバーを倒すことができます。

▶ 倒すとき

- 可倒ノブを手前に引き、パーキングブレーキレバーを下げます。（可倒ノブ上部に赤色マークがあらわれます）

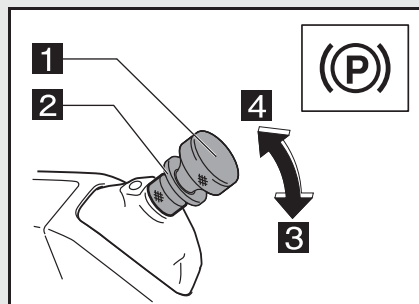
▶ 戻すとき

- パーキングブレーキレバーを元の位置まで引き上げます。（可倒ノブ上部の赤色マークが隠れたことを確認してください）

■ 電動パーキングブレーキ

パーキングケーブルの引っ張りと戻しをモーターが行うことにより、軽い操作力で作動と解除ができます。

* 電動パーキングブレーキ操作時にモーターの作動音がしますが異常ではありません。



1 パーキングブレーキレバー

2 スリーブ

3 解除（下げ）

4 作動（上げ）

▶ 作動・解除について

- レバーを引き上げるとモーターがパーキングケーブルを引っ張りパーキングブレーキを作動させます。作動完了すると警告灯が点灯します。
- レバーを少し引き上げスリーブを前方に押しながら戻すとモーターがパーキングケーブルを戻し、パーキングブレーキを解除します。ブレーキが解除すると警告灯が消灯します。

■ 電動パーキングブレーキが解除できなくなったとき

- 故障により電動パーキングブレーキが解除できなくなったときパーキングブレーキ故障ランプが点灯します。また、故障ランプの点灯と同時にパーキングブレーキランプが点滅する場合があります。（→ P. 15-38）

📖 知識

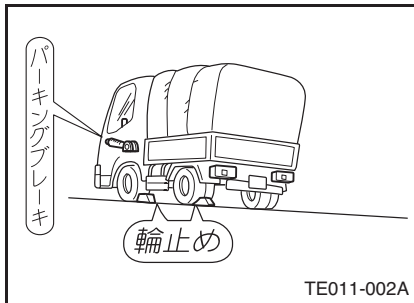
■ パーキングブレーキの警報について

▶ パーキングブレーキ引きずり防止ブザー

- パーキングブレーキが掛かっている状態で車速が 5 km/h 以上になるとブザーが鳴ります。

▲ 警告**■ パーキングブレーキを使用するにあたっての注意**

- 緊急時以外は走行中にパーキングブレーキを使用しないでください。走行中にパーキングブレーキを使用すると、後輪がロックして車両が不安定になり事故につながるおそれがあります。
- 緊急時にパーキングブレーキを使用したときは、故障していないか必ず点検してください。
- パーキングブレーキの使用状況によって随時点検・整備を行ってください。
- パーキングブレーキをかけたまま走行しないでください。ブレーキ部品の早期摩耗を招くほか、過熱で効きが悪くなったり火災の原因ともなります。



TE011-002A

- 坂道に駐車するときは、パーキングブレーキを確実に効かせ、タイヤの前後に輪止めをかけてください。

■ パーキングブレーキレバーはいっぱいに引いてください（電動パーキングブレーキ車以外）

- パーキングブレーキレバーの引きが不足していると駐車中に車が動き、事故につながるおそれがあります。
- パーキングブレーキレバーを引いた際にレバーが正しく噛み合っていないと、レバーがずれて車が動き事故につながるおそれがあります。レバーをいっぱいに引き、最後に「カチッ」というノッチ音がすることを確認してください。
- 警告灯の点灯は、パーキングブレーキレバーの引きが十分であることを示すものではありません。レバーは常にいっぱいに引いてください。

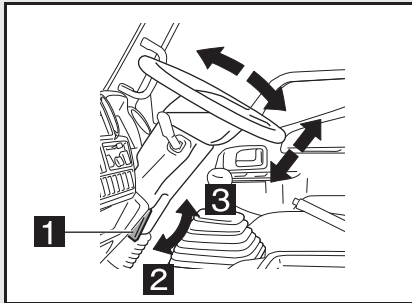
⚠ 警告

■ 電動パーキングブレーキの注意

- 電動パーキングブレーキの故障ランプが点灯している場合は、すみやかに安全な場所（平坦な場所）にギヤ入れ駐車してタイヤの前後に輪止めをかけてください。また、電動パーキングブレーキの故障ランプ点灯と同時にパーキングブレーキランプが点滅する場合があります。
- パーキングブレーキレバーの上げ下げを繰り返し 20 秒以上連続して操作しないでください。回路保護のため、解除禁止モードになる場合があります。（最大荷重引きで保持され故障ランプが点滅し、20 秒間解除ができなくなります）
- ウインチ等で車両駐車後に過大な力が車両にかかる場合はタイヤの前後に輪止めをかけてください。
- アウトリガにより車両を地面から浮かせた状態ではパーキングブレーキの操作は行わないでください。アウトリガを格納したときの車両姿勢の変化により車両が動き出すおそれがあります。
- 電動パーキングブレーキを作動させたあと、車両姿勢が大きく変化する場合（キャリアカーや船舶での車両移動等）は車両が動き出すおそれがありますのでタイヤの前後に輪止めをかけ、固縛を確実に実施してください。

ハンドル

ハンドル位置の調整方法



1 ロックレバー

2 ロック

3 解除

- ハンドル位置を上下と前後に調整ができます。

手順 1 ロックレバーを引き上げて、ハンドル操作のしやすい高さや角度に調整する。

手順 2 調整後、ロックレバーを押し下げて確実にロックする。

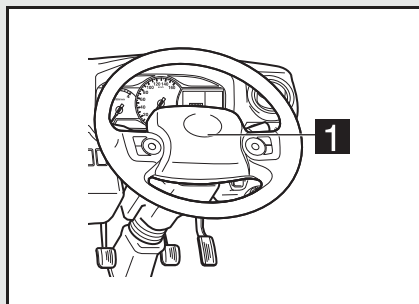
手順 3 ハンドルを上下前後にゆすり、ロックされたことを確認する。

⚠ 警告

■ ハンドルについて

- ハンドル位置の調整は停車しているときに行ってください。走行中に調整すると運転を誤り思わぬ事故につながるおそれがあります。
- ハンドルをいっぱい回した状態を長く続けないでください。パワーステアリング装置が故障する原因になります。

ホーンボタン

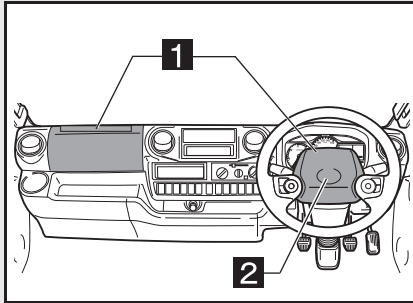


1 ホーンボタン

- ハンドル中央部のホーンボタンを押すとホーンが鳴ります。

SRS エアバッグ（シートベルト補助拘束装置）★

SRS エアバッグは、運転者または乗員に重大な危害がおよぶような強い衝撃を車両前方から受けたときにふくらみ、シートベルトが身体を拘束する働きとあわせて、運転者または乗員の頭や顔などに作用する衝撃力を分散、緩和させる機能があります。



1 展開部

2 パッド部

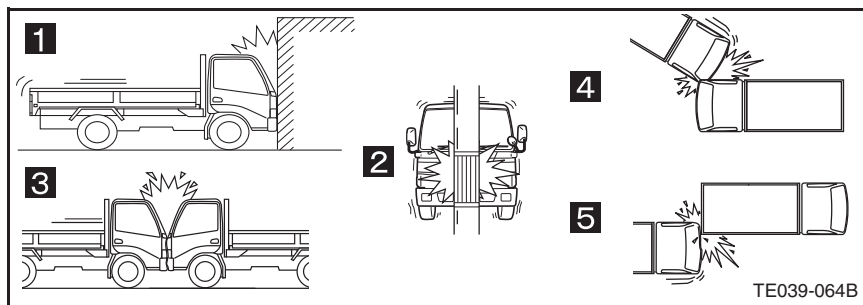
* シートベルトについて (→ P4-9)


知識
■ SRS とは

- Supplemental Restraint System の略で補助拘束装置の意味です。

■ SRS エアバッグの作動について

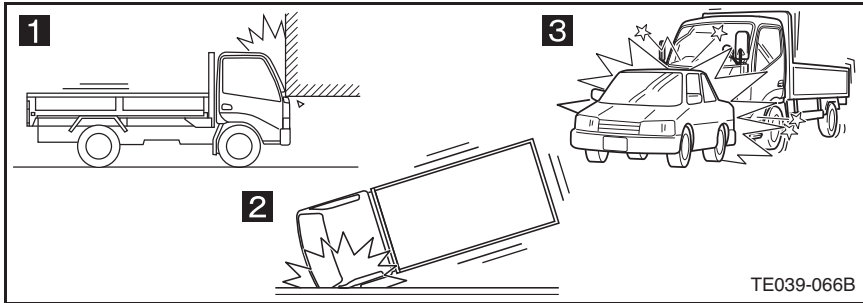
- 衝突により車両前部が大きく変形しても、乗員への衝撃は大きくならない場合がありますので、車両の変形、損傷と SRS エアバッグの作動とは必ずしも一致しません。
- 強い前面衝突時において、シートベルトが身体を拘束する働きとあわせて乗員の頭や顔などの上体が受ける重大な傷害を軽減する装置です。シートベルトを正しく着用している乗員が重大な傷害を受けるおそれのない衝突では、SRS エアバッグは作動しにくくなっています。

■ 車両前部が受ける衝撃が弱いときには、作動しない場合があります。


- 1** 衝突時に変形、移動しないコンクリートのような固い壁に正面衝突したときであっても、衝突速度が低い場合。
- 2** 衝突時に変形、移動しない電柱や立木などの狭い範囲に正面衝突したときであっても衝突速度が低い場合。
- 3** 停車中の同程度の重さの車へ正面から衝突した場合には、SRS エアバッグは作動しないことがあります。
- 4** 衝突の方向（角度）や片側衝突（オフセット衝突）などによっては、さらに高い速度であっても SRS エアバッグは作動しないことがあります。
- 5** 片側衝突（オフセット衝突）した場合でも、ラップ量が小さいか、または衝突速度が低い場合には、SRS エアバッグは作動しないことがあります。

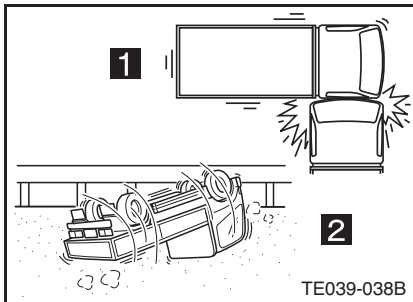
 知識

■ 次のような場合も衝突による衝撃が緩められ、作動しないことがあります



- 1 障害物の下へもぐりこみ衝突した場合
- 2 前方の斜めの方向から衝撃を受けた場合
- 3 乗用車と衝突した場合

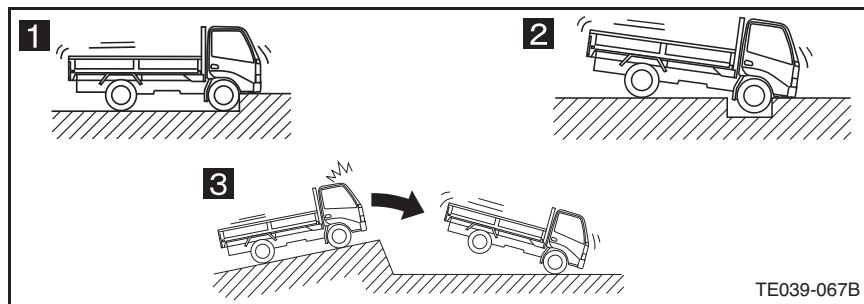
■ 次のような場合は作動する場合がありますが、本来の効果を発揮しません



- 1 側面や後方から衝撃を受けた場合
- 2 車両が横転、転覆した場合

 知識

■ 次のような、車両下部に強い衝撃を受けた場合には、作動することがあります



1 縁石などにぶつかった場合

2 深い穴や溝に落ちたり、乗り越えた場合

3 ジャンプして地面にぶつかったり、道路から落下した場合

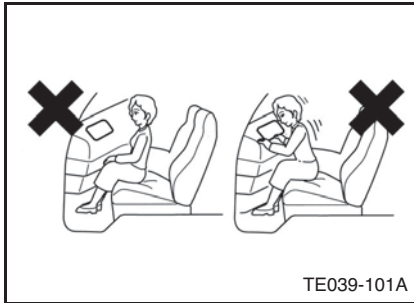
■ SRS エアバッグの作動について

- SRS エアバッグは非常に速いスピードでふくらむため、SRS エアバッグとの接触により打撲やすり傷などを受けることがあります。
- 助手席 SRS エアバッグ装着車では、衝突時などに助手席 SRS エアバッグがふくらむことによって、車両のフロントガラスが破損することがあります。

⚠ 警告

■ SRS エアバッグについて

- SRS エアバッグはシートベルトを補助する装置でシートベルトに代わるものではありません。
乗車するときには必ず次のことをお守りください。お守りいただかないと衝突したときなどにSRSエアバッグの効果を十分に発揮させることができず、生命にかかわるような重大な傷害を受けるおそれがあり危険です。
- ・ シートベルトを正しく着用してください。シートベルトを着用していないと急ブレーキなどで前方に放り出されたと同時に SRS エアバッグがふくらみ、強い衝撃を受け危険です。
- ・ シートを正しい位置に調整し、背もたれに背中をつけた正しい姿勢で座ってください。SRS エアバッグに近づきすぎた姿勢で乗車しているとふくらんだときに強い衝撃を受け危険です。
- ・ 運転者は正しい運転操作ができる範囲でできるだけハンドルに近づきすぎないようにして座ってください。



TE039-101A

- ・ 助手席乗員は助手席 SRS エアバッグからできるだけ離れて後方に座ってください。シート前端に座ったり、インストルメントパネルにもたれかかったりしないでください。
- ・ シートの調整、正しい運転姿勢については (→ P.4-2)
- ・ ひざの上に物をかかえるなど乗員と SRS エアバッグの間に物を置いた状態で走行しないでください。SRS エアバッグがふくらんだときに物が飛ばされたり、正常な作動を妨げたりして危険です。

▲ 警告

■ SRS エアバッグについて

- お子さまを乗せるときには、必ず次のことをお守りください。お守りいただかないとSRSエアバッグがふくらんだときの強い衝撃でお子さまの生命にかかわるような重大な傷害を受けるおそれがあり危険です。
- ・ ダブルキャブなどのリヤシートのある車両ではお子さまはリヤシートに座らせて必ずシートベルトを着用させてください。リヤシートがお子さまにとって最も安全な乗車位置と言われてます。
- ・ シートベルトを正しく着用できない小さなお子さまには、ベビーシート、チャイルドシート、ジュニアシートなどの子供専用シート（ダブルキャブではリヤシート）を着用してご使用ください。



TE039-103C

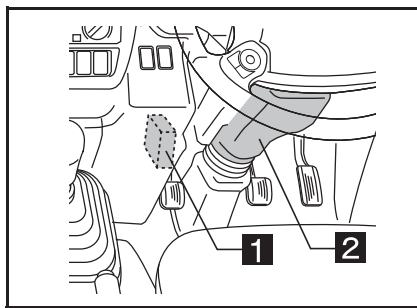
- ・ 助手席 SRS エアバッグ装着車では、助手席にはベビーシートなど後ろ向き装着の子供専用シートは絶対に取り付けしないでください。また、チャイルドシートなど前後向きとも装着可能な子供専用シートでも後ろ向きには絶対に取り付けしないでください。助手席 SRS エアバッグがふくらんだとき、子供専用シートの背面に強い衝撃が加わり、重大な傷害におよぶか、最悪の場合死亡につながるおそれがあります。助手席のサンバイザーに、同内容のラベルが貼られています。併せて参照してください。なお、やむを得ず助手席に前向きで子供専用シートを取り付ける場合には、必ずシートベルトを着用させ、シートに深く腰かけて、背もたれに背中がついた正しい姿勢で座らせてください。
- ・ 助手席 SRS エアバッグ装着車では、お子さまを助手席 SRS エアバッグの前に立たせたり、ひざの上のだいたりした状態では走行しないでください。

▲ 警告**■ SRS エアバッグについて**

- 車両の整備作業の場合には必ず次のことをお守りください。お守りいただかないと SRS エアバッグが正常に作動しなくなったり、誤ってふくらみ生命にかかわるような重大な傷害を受けるおそれがあり危険です。これらの作業が必要なときは必ずトヨタ販売店にご相談ください。
 - ・ SRS エアバッグおよびインストルメントパネル（助手席 SRS エアバッグ装着車）の取り外し、取り付け、分解修理などをしないでください。
 - ・ サスペンションを改造しないでください。車高が変わったり、サスペンションの硬さが変わると SRS エアバッグの誤作動につながります。
 - ・ 車両前部または車両客室部の修理をしないでください。不適切な修理を行うと SRS エアバッグセンサーに伝わる衝撃が変わり、SRS エアバッグが正常に作動しなくなります。
 - ・ 車両前部の改造や架装物の取り付けをしないでください。SRS エアバッグセンサーに伝わる衝撃が変わり、SRS エアバッグが正常に作動しなくなります。
- 〔車両前部の改造や架装物の例〕
バンパー改造（はりだし）、前方格納式クレーン、スノープラウ（雪かき）、消防車（バンパーステップ前出し）、キャンパー（フロントスペアタイヤ）
- カー用品など装着するときは、必ず次のことをお守りください。お守りいただかないと SRS エアバッグが正常に作動しなくなったり、誤ってふくらみ生命にかかわるような重大な障害を受けるおそれがあり危険です。
 - ・ SRS エアバッグの展開部をカバーやステッカーなどでおおわないでください。
 - ・ 助手席 SRS エアバッグ装着車では、インストルメントパネル上部に芳香剤など物を置いたり、傘などを立てかけないでください。助手席 SRS エアバッグがふくらんだときに飛ばされて危険です。
 - ・ 無線機の電波などは、SRS エアバッグを作動させるコンピューターに悪影響を与えるおそれがありますので、無線機などを取り付けるときは、トヨタ販売店にご相談ください。
 - ・ 車両前部にグリルガードやウインチなどを装着するときは、トヨタ販売店にご相談ください。車両前部の改造をすると SRS エアバッグセンサーに伝わる衝撃が変わり、SRS エアバッグの誤作動につながります。

▲ 警告**■ SRS エアバッグについて**

- ステアリングパッド、インストルメントパネル上部（助手席 SRS エアバッグ装着車）など SRS エアバッグ展開部は、強くたたかなど過度の力を加えないでください。
SRSエアバッグが正常に作動しなくなるなどして生命にかかわるような重大な傷害を受けるおそれがあり危険です。
- SRS エアバッグがふくらんだ直後は SRS エアバッグ構成部品に触れないでください。構成部品は大変熱くなっているため、やけどなど重大な傷害を受けるおそれがあり危険です。
- カバーの奥に SRS エアバッグセンサーが装着されています。次の事項をお守りください。お守りいただかないと SRS エアバッグが正常に作動しなくなったり、誤ってふくらみ重大な傷害を受けるおそれがあり危険です。
 - ・カバーおよびその取り付け部付近には SRS エアバッグセンサーやそのほかの電気部品があります。強い衝撃を与えたり、水などをかけないでください。

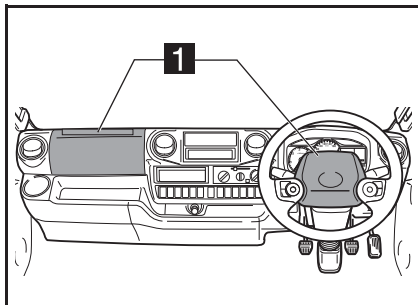
**1** センサー**2** カバー

⚠ 警告**■ SRS エアバッグの廃棄について**

- 車や SRS エアバッグを廃棄するときは必ずトヨタ販売店にご相談ください。
SRS エアバッグが思いがけなく作動し、ケガをするおそれがあります。

■ SRS エアバッグの交換について

- SRS エアバッグは一度ふくらむと再使用できません。必ずトヨタ販売店で交換してください。
- SRS エアバッグが収納されているパッド部に傷が付いていたり、ひび割れがあるときはそのまま使用せずトヨタ販売店で交換してください。衝突したときなどにSRSエアバッグが正常に作動せずケガをするおそれがあります。

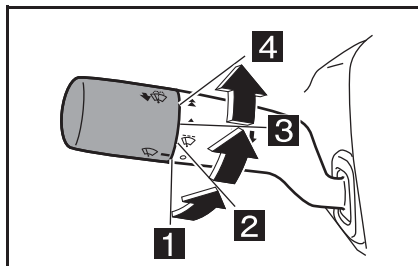
**1** パッド部

- SRS エアバッグが作動すると、作動音と共に白い煙のようなガスが発生しますが、火災ではありません。このガスを吸うと、喘息などの呼吸器系を患った経緯のある方は、呼吸が苦しくなることがあります。
この場合は、乗員が車外に出ても安全であることを確認して、車外に出てください。なお、車外に出られない場合は、窓やドアを開けて新鮮な空気を入れてください。また、SRS エアバッグ作動時の残留物（カスなど）が目や皮膚に付着したときは、できるだけ早く水で洗い流してください。皮膚の弱い方は、まれに皮膚を刺激する場合があります。
- 一度作動した SRS エアバッグは、2 回目以降の衝突では再作動しません。必ずトヨタ販売店で交換してください。同様に連続して衝突した場合、1 回目の衝突で SRS エアバッグが作動すれば、2 回目の衝突では SRS エアバッグは作動しません。

ワイパー&ウォッシャースイッチ

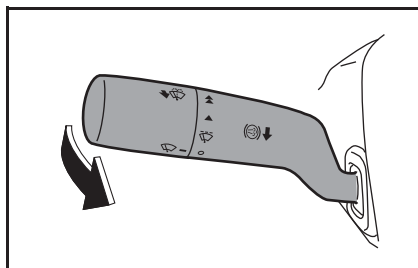
フロントワイパー

■ ワイパーの動かし方



- 1 停止
 - 2 間欠作動 (INT)
 - 3 低速作動 (LO)
 - 4 高速作動 (HI)
- レバーを回すと作動します

■ ウォッシャー液の噴射方法



- レバーを引いている間、ウォッシャー液が噴射されます。
- レバーを引き続けると(約 0.3 秒以上) ウォッシャー液が噴射されたあと、ワイパースイッチが「停止」の位置でもワイパーが 2 ~ 3 回作動します。

* 1 回の噴射は 15 秒以内に行ってください。

⚠ 警告**■ 寒冷地では**

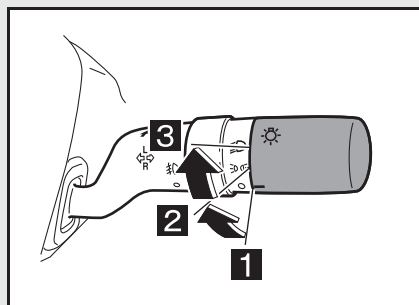
- フロントガラスが暖まるまでは、ウォッシャー液を噴射させないでください。ガラスに噴射された液が凍結し、視界不良を起こすおそれがあります。

⚠ 注意**■ ワイパー&ウォッシャースイッチの取り扱い注意**

- ガラスが乾いているときは、ワイパーを作動させないでください。ガラスやワイパーブレードを傷つけるおそれがあります。必ずウォッシャー液を噴射してから作動させてください。
- 凍結などでワイパーブレードのゴムがガラスに張り付いているときは、ワイパーを作動させないでください。ワイパーブレードが損傷したりモーターが故障するおそれがあります。
- ウォッシャー液がないときは、ウォッシャースイッチを操作しないでください。ウォッシャーモーター焼き付きの原因になります。
- ワイパーを長期間使用していなかったときには、ワイパーブレードとガラスの間にほこりや砂などがたまっていることがあります。そのまま作動させるとガラスに傷をつけますので清掃してから使用してください。

ランプスイッチ

レバーを回すと、次の各ランプが点灯します。

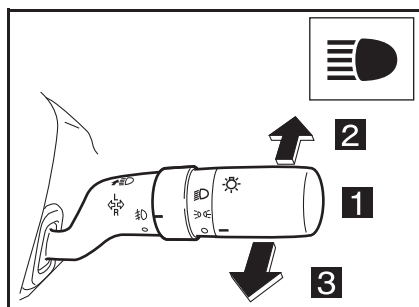


- 1 OFF
- 2 1 段
- 3 2 段

ランプ類	ランプスイッチ位置	
	1 段目	2 段目
車幅灯, 尾灯 番号灯, メーター照明	○	○
ヘッドランプ	×	○

* (○印：点灯，×印：点灯せず)

ハイビーム，パッシング



- 1 ロービーム (下向き)
- 2 ハイビーム (上向き)
- 3 パッシング (上向き)

- ヘッドランプを点灯させた状態でレバーを前方に押すと、ヘッドランプが上向きに切り替わります。
- ヘッドランプが消灯していても、レバーを手前に引いている間はヘッドランプが点灯し上向きになります。
- ヘッドランプが上向きのおときは、同時に表示灯が点灯します。

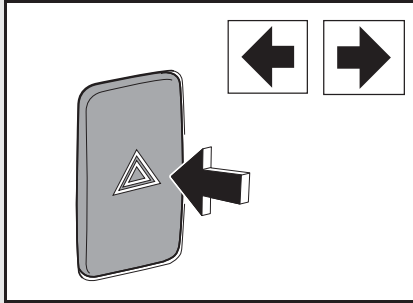
👉 アドバイス

■ ヘッドランプの点灯について

- 不要な点灯，消灯の繰り返しはしないでください。寿命を短くする原因になります。
- エンジンスイッチが「LOCK」または「ACC」の位置の場合は点灯しません。

非常点滅灯スイッチ

路上で緊急停車するときなどに使用します。



- スイッチを押すとすべての方向指示灯が点滅します。同時に表示灯が点滅します。もう一度押すと消灯します。

* このランプはエンジンスイッチの位置に関係なく点滅します。

アドバイス

■ スイッチについて

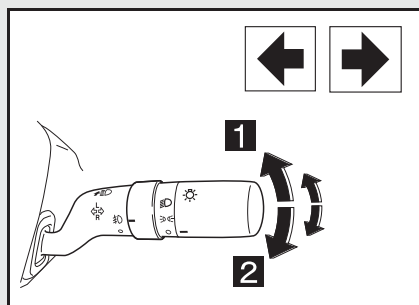
- 路上における緊急停車時以外は使用しないでください。

注意

■ スイッチについて

- エンジンを止めたまま長時間使用しないでください。バッテリー／補機バッテリーあがりを起こし、エンジンの始動ができなくなるおそれがあります。

方向指示レバー



1 L (左折)

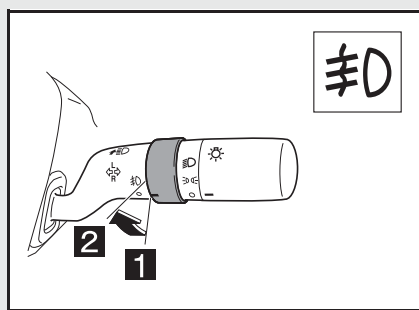
2 R (右折)

- レバーを上を押すと左側、下を押すと右側の方向指示灯が点滅します。同時に表示灯が点滅します。
- 車線変更時は、レバーを軽く上または下へ押さえている間、それぞれの方向指示灯が点滅し、表示灯も点滅します。

- * レバーはハンドルを戻すと自動的に戻りますが、ゆるいカーブなどで自動的に戻らないときは手で戻してください。
- * 方向指示灯はエンジンスイッチの位置に関係なく点滅します。

フォグランプスイッチ★

- 霧などで見通しが悪いときに使用します。

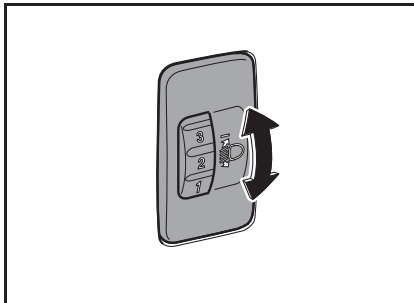


1 OFF

2 ON (フロント)

- ランプスイッチレバーを1 段目または2 段目の位置に回した状態でツマミを≡0の位置に回すとフォグランプが点灯し、同時に表示灯が点灯します。

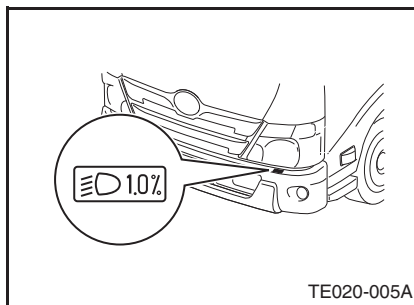
ヘッドランプ光軸調整スイッチ



- ヘッドランプの照射角度を、状況に応じて調整できます。
- ヘッドランプを点灯させ、スイッチを回すとヘッドランプの照射角度を下向き 10 段階（0.5 ～ 5）に切り替えられます。
- * スイッチは「0」の位置が標準です。

知識

■ 光軸調整について



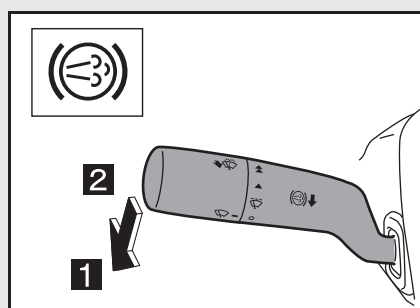
- 車検などで光軸調整するときは、スイッチ位置を「0」（光軸が一番上向き）にしてから行ってください。
- 光軸調整時にスイッチ位置が「0」のときの光軸基準を示す数値が、ヘッドランプ下部に刻印してあります。

注意

■ 照射角度について

- 必要以上に照射角度を下向きにしないでください。夜間の視界が悪くなります。

排気ブレーキスイッチ



- 1** レバーを押し下げる (ON)
- 表示灯が点灯し、排気ブレーキが作動待機状態になります。
 - アクセルペダルおよびクラッチペダルから足を離すと、排気ブレーキが作動します。
- 2** 元に戻す (OFF)
- 表示灯が消灯し、作動待機状態が解除されます。

知識

■ 排気ブレーキについて

- 排気ブレーキは、エンジンブレーキの効果をさらに高めるものです。下り坂や高速走行時などの補助ブレーキとして使用します。
- スリップしやすい冰雪路や突起を乗り越える時およびカーブ走行時などでは、排気ブレーキが自動的に解除される場合があります。
- DPR 付き車は排気ブレーキスイッチが「OFF (解除)」の状態でも排気ブレーキが作動することがありますが、これは排出ガス浄化のためで故障ではありません。

■ 作動条件について

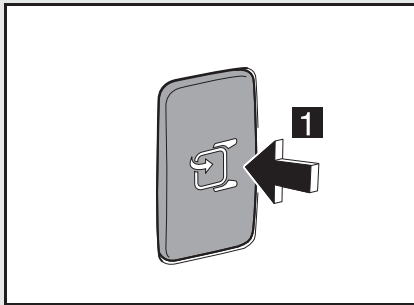
- 次の場合は排気ブレーキは作動しません。
 - ・ アクセルペダルまたはクラッチペダルを踏んだとき
 - ・ シフトレバーが「N」(MT車), 「P」または「N」(AT車および6AMT車)の位置にあるとき
 - ・ ABS が作動したとき

警告

■ 排気ブレーキを作動させるとき

- 滑りやすい路面状態で排気ブレーキを作動させるとスリップするおそれがありますので十分注意してください。

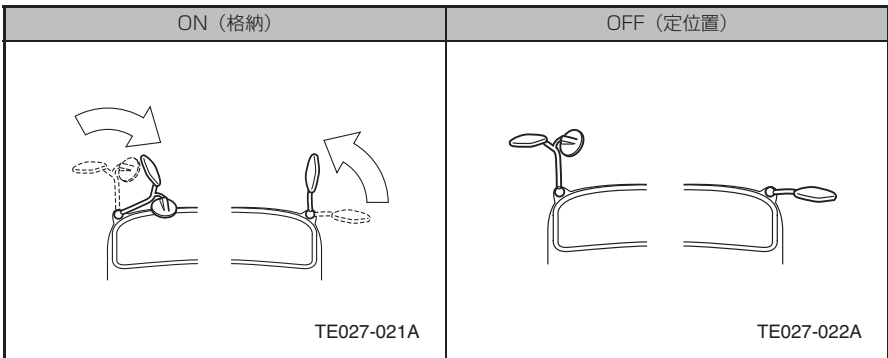
電動格納式アウターミラースイッチ★



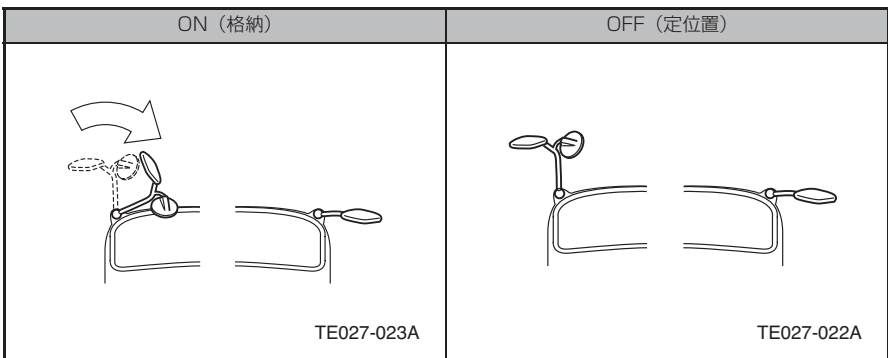
1 格納 / 復帰

- スイッチを1度押すとミラーが格納され、もう一度押すと定位置に復帰します。

▶ 運転席・助手席側格納式



▶ 助手席側格納式



 **知識**
■ スイッチの作動について

- エンジンスイッチが「ACC」または「ON」の位置のとき使用できます。
- エンジンスイッチが「LOCK」の位置でスイッチを「OFF」側にしたままエンジンスイッチを「ACC」または「ON」の位置にするとミラーステーが定位置に戻りますので注意してください。

 **警告**
■ ミラーの操作について

- ミラーを格納したまま走行しないでください。
ミラーによる後方視界が確認できず事故につながるおそれがあります。

 **注意**
■ ミラーの操作について

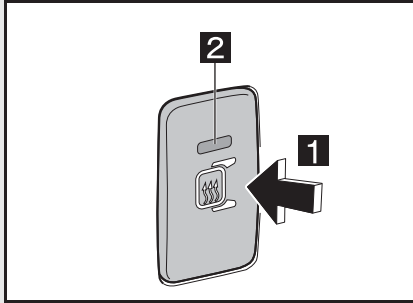
- 走行中はミラーの調整をしないでください。運転を誤るおそれがあります。
- 電動格納式アウターミラーを操作しているとき、ミラーステーに手で触れたりしないでください。手をはさまれてケガをするおそれがあり、また電動格納式アウターミラーの故障の原因になります。

■ 電動格納式アウターミラーの故障について

- ミラーステーにはつかまらないでください。故障の原因になります。
- 電動格納式アウターミラーのモーターに無理な力がかかると安全装置が働き、作動が停止することがあります。このときスイッチを再度操作し正常に作動することを確認してください。
たびたび作動が停止するときは、トヨタ販売店で点検・整備を受けてください。
- スイッチでミラー操作できないときは、手で調整してください。この場合はトヨタ販売店で点検・整備を受けてください。

ミラーヒータースイッチ★

- アウターミラーの鏡面を暖めて、霜やくもりなどを取り除きます。



1 押す

2 表示灯

- スイッチを押すとミラーヒーターが作動し、もう一度押すと停止します。
- 作動中は、内蔵の表示灯が点灯します。

アドバイス

■ ミラーヒーターについて

- エンジンスイッチが「ON」位置のときに使用できます。

注意

■ ミラーヒーターについて

- 作動中は、アウターミラーの表面が熱くなりますので、手をふれないでください。やけどをするおそれがあり危険です。

■ バッテリー／補機バッテリーあがりを防止するため

- エンジンを止めたときは使用しないでください。バッテリー／補機バッテリーあがりを起こしエンジンが始動できなくなるおそれがあります。

手動式ミラー★

ミラー角度調整のしかた

アウターミラー全体を手で調整します。調整した後は、運転席に座り、アウターミラーで後方確認が十分できるか確認してください。

アウターミラーの格納・復帰

アウターミラーを手で車両前方に倒して格納します。走行前には元の位置に戻し、運転席に座りアウターミラーで後方確認が十分できるか確認してください。

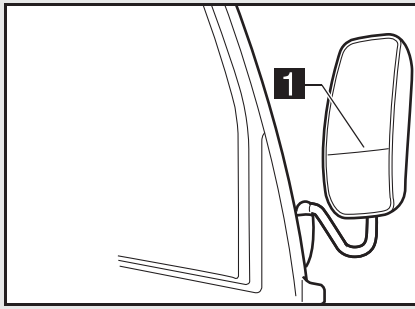
⚠ 警告

■ ミラーの調整について

- 走行中はミラーの調整をしないでください。運転を誤り思わぬ事故につながるおそれがあります。
- ミラーを倒したまま走行しないでください。ミラーによる後方確認ができず事故につながるおそれがあります。

ワイドビューミラー★

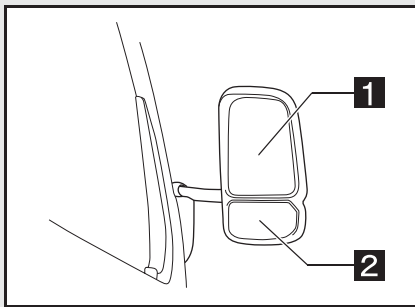
▶ タイプ I



1 境界線

- ワイドビューミラーとは、境界線より上側と下側でミラーの曲率を変えたアウターミラーです。境界線より上側は通常のアウターミラーと同じ範囲の視界ですが、境界線より下側は通常のアウターミラーよりもより広い範囲まで視界が確保できるようになっています。

▶ タイプ II



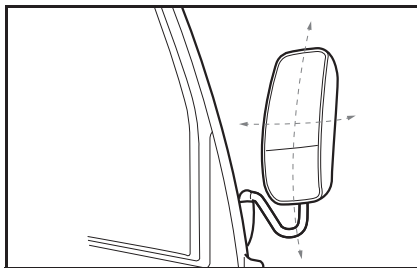
1 メインミラー

2 補助ミラー

- ワイドビューミラーとは、メインミラーと補助ミラーで曲率を変えたアウターミラーです。
- メインミラーは通常のアウターミラーと同じ範囲の視界ですが、補助ミラーは通常のアウターミラーよりもより広い範囲まで視界が確保できるようになっています。

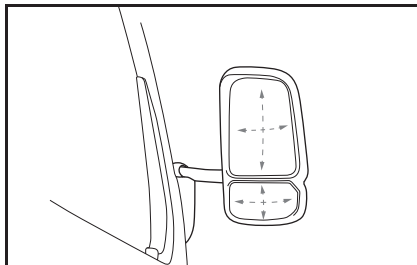
ミラー角度調整のしかた

▶ タイプ I



- ワイドビューミラー全体を手で調整します。

▶ タイプ II



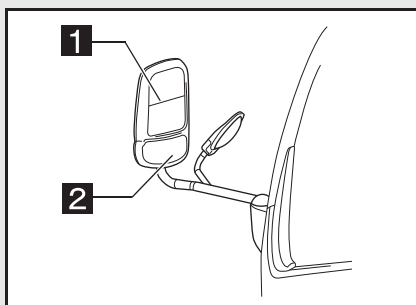
- メインミラーの鏡面を手で調整します。
- 補助ミラーの鏡面を手で調整します。

知識

■ ミラーの見え方について

- 境界線より下側に映る物は上側に比べ（タイプ I）、補助ミラーに映る物はメインミラーに比べ（タイプ II）、実際よりも遠くに見えます。

2面鏡ミラー★



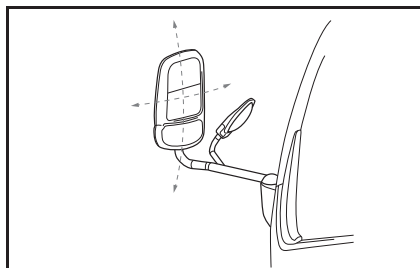
1 境界線★

2 補助ミラー

- 2面鏡ミラーとは、境界線より上側と下側でミラーの曲率を変えたアウターミラーと、補助ミラーを一体化したアウターミラーです。
- 境界線より上側は、通常のアウターミラーに比べてより高いなめ上方の位置まで確認ができます。

- 境界線より下側は、通常のアウターミラーと同じ範囲の視界となります。
- 補助ミラーは、助手席下方および車両側方を広範囲に確認できます。

ミラー角度調整のしかた



- 2面鏡ミラー全体を手で調整します。

📖 知識

■ ミラーの見え方について

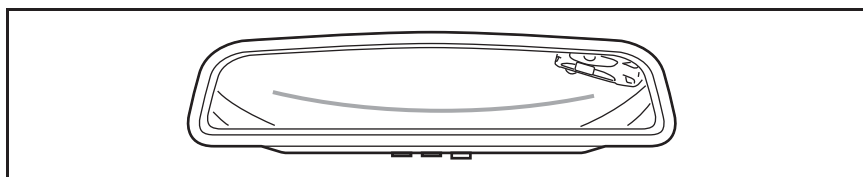
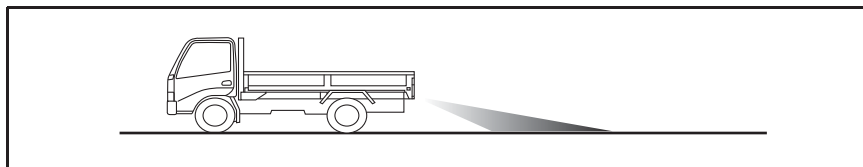
- 境界線より上側および補助ミラーに映る物は、通常のアウターミラーに比べて、実際よりも遠くにあるように見えます。

バックガイドモニター★

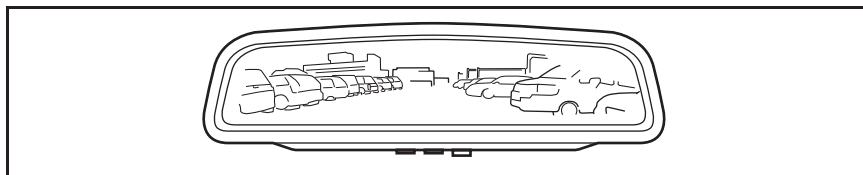
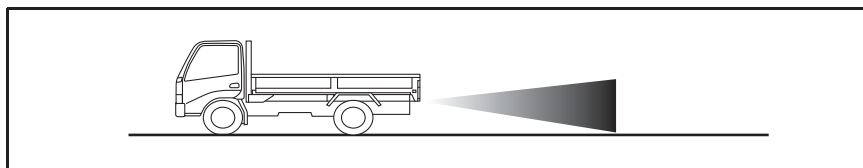
車両後方の映像とガイド線をミラー内のディスプレイに映し出し、駐車時などの後退操作を補助および積荷時などに目視しにくい後方視界を確認する装置です。

※ 本文中で使用されている画面のイラストは例であり，イラストと実際に映し出される映像では車両の映り込みなどが異なることがあります。

▶ 近接後方



▶ 遠方後方



▲ 警告

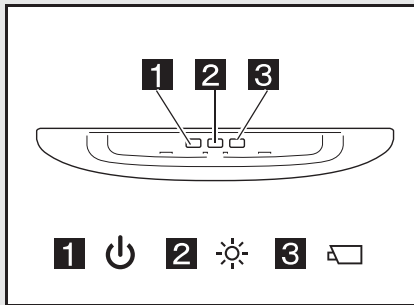
次のことをお守りください。お守りいただかないと、重大な傷害におよぶか、最悪の場合死亡事故につながるおそれがあります。

■ バックガイドモニターをお使いになる前に

- 走行前に必ずミラーの調整を行ってください。
- ディスプレイに表示される映像と鏡面ミラーに映る範囲は異なりますので、あらかじめ、それぞれの違いを認識した上で安全運転を心がけてください。

■ 運転上の注意について

- 後退するときは、必ず後方や周囲の安全を直接確認してください。
- バックガイドモニターは、後退操作を補助する装置です。バックガイドモニターを過信しないでください。

**1** 電源スイッチ**2** 輝度スイッチ**3** カメラスイッチ

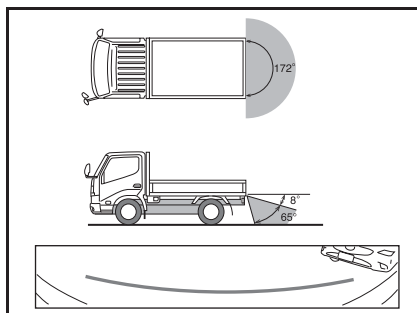
※) スイッチについては、8章「デジタルインナーミラー★」8-53ページを参照してください。

■ デジタルミラーモード

- 近接後方
 - ・ エンジンスイッチが ON、電源スイッチが ON のとき、シフトレバーを「R」の位置にすると、近接後方の映像が表示されます。「R」位置以外にすると解除されます。
- 遠方後方
 - ・ エンジンスイッチが ON、電源スイッチが ON のときにカメラスイッチを押すと、カメラが起動して遠方後方の映像が表示されます。カメラスイッチをもう一度押すと映像が消え、鏡面ミラーとして使用できます。(シフトレバーを「R」の位置にすると近接後方の映像が表示されます)

画面の見方について

ガイド線は近接後方の映像が表示されているときに画面に表示されます。ガイド線は車両や路面の状況により、誤差を生じることがあります。



表示されるガイド線はバンパー後端から距離目安となります。

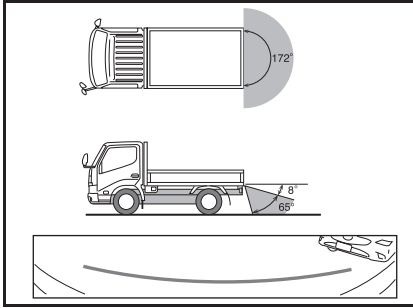
知識

- 明るさは、ライティングスイッチが「ON」、 「OFF」それぞれの状態で調整できます。
- 明るさは 8 段階で調整することができ、エンジンスイッチを「ON」から「OFF」にしても明るさのレベルは記憶されます。
- 初期設定は、ライティングスイッチ ON 時はレベル 8、ライティングスイッチ OFF 時はレベル 4 となります。(デジタルミラーモード「近接後方」)
- 初期設定は、ライティングスイッチ ON 時はレベル 7、ライティングスイッチ OFF 時はレベル 3 となります。(デジタルミラーモード「遠方後方」)
- ディスプレイ表示が明るすぎると、目が疲れることがあります。適度な明るさに調整してください。

バックモニターの注意点について

■ 画面に映る範囲について

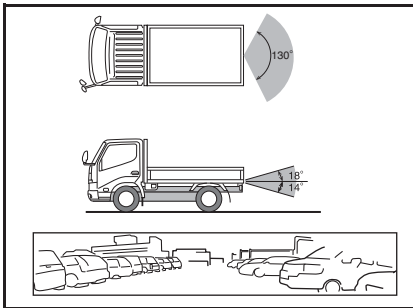
▶ 近接後方



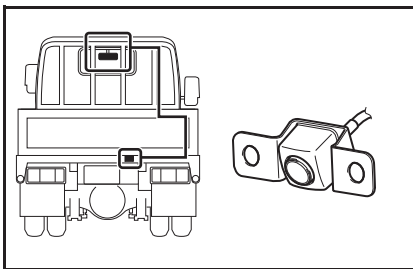
バックモニターは、車の後方が映りません。

- 車や路面の状況により、映る範囲は異なることがあります。
- バンパーの下にあるものは映りません。
- カメラのレンズの特性により、路面に映る映像の距離感覚は実際の距離とは異なります。
- カメラより高い位置にあるものについては、モニターに映らないことがあります。
- 字光式ナンバープレートを装着していると、画面上に映り込むことがあります。

▶ 遠方後方



■ カメラについて



バックモニターのカメラは、デッキフレームにあります。

● カメラのお手入れについて




カメラのレンズが汚れていると鮮明な画像を見ることができません。水滴・雪・泥などの汚れが付着したときは水洗いし、やわらかい布でふき取ってください。汚れがひどいときは、中性洗剤で洗い流してください。

故障とお考えになる前に

バックモニターを使用時に下記のような症状で気になったりお困りになったときは、考えられる原因と処置を参考に、もう一度確認してください。

処置をしても直らないときは、トヨタ販売店で点検を受けてください。

症状	考えられる原因	処置
ディスプレイに表示される映像が見にくい。	ミラー表面が汚れている。	乾いたやわらかい布などで汚れをそっとふき取ってください。
	強い光（太陽やヘッドランプの光）がデジタルインナーミラーに当たった。	電源スイッチを OFF にして、鏡面ミラーモードに切り替えてください。
	<ul style="list-style-type: none"> • 夜間暗いところで使用した。 • テレビ塔、放送局、発電所、漁港など強い電波やノイズが発生する場所の近くで使用した。 • カメラの付近温度が高いまたは低い。 • 外気温が低い。 • 太陽光やヘッドランプの光が直接カメラレンズに当たった。 • 蛍光灯、ナトリウム灯、水銀灯などの照明の下で使用した。 • 排気ガスが映りこんでいる。 	電源スイッチを OFF にして、鏡面ミラーモードに切り替えてください。（カメラおよびその周辺環境が改善されてから、再びデジタルミラーモードをご使用ください。
	カメラのレンズに水滴、雪、泥などの異物が付着している。	鏡面ミラーモードに切り替えてください。 大量の水でカメラの汚れを流した後、水で湿らせたやわらかい布でカメラレンズをふき取ってから、再びデジタルミラーモードをご使用ください。

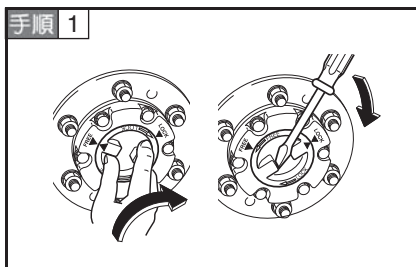
症状	考えられる原因	処置
ディスプレイに表示される映像が見えない。	荷台のあおりが下がっている。	荷台のあおりを閉めてください。
ディスプレイに表示される映像がずれている。	カメラ部に強い衝撃が与えられた。	鏡面ミラーモードに切り替えて、トヨタ販売店で点検を受けてください。
カメラスイッチが点滅する。	システムに異常が発生した。	鏡面ミラーモードに切り替えて、トヨタ販売店で点検を受けてください。
ディスプレイに「  」が表示されている。	デジタルインナーミラーの温度が非常に高い。	ミラーの温度下げるために車室内の温度を下げることを推奨します。ミラーの温度が下がると「  」が消えます。ミラーの温度が下がっても「  」が消えない場合は、鏡面ミラーモードに切り替えてトヨタ販売店で点検を受けてください。

4WD★

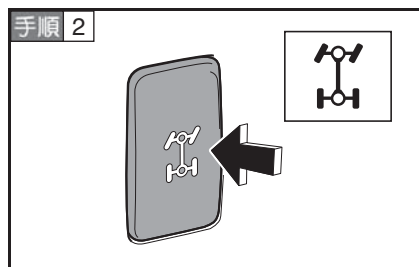
- この装置は、前後輪の回転数の差が微少なときには、後輪駆動に近いトルク配分で走行し、コーナーリング時や雪路、登坂時、発進時など前後輪の回転数に差が生じたときには、状況に応じて前輪へのトルク配分を自動的にコントロールすることにより、次のような走行で効果を発揮します。
- 雪や雨などで滑りやすい路面や急坂、コーナーリング時に高い走行安定性、操縦性を発揮します。



4WD（4輪駆動）の切り替え方

- フリーホイールハブと 4WD 切り替えスイッチを操作して、4WD（4輪駆動）に切り替えることができます。



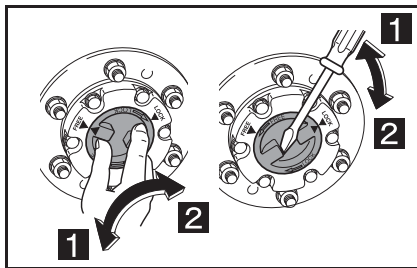
- フリーホイールハブを前輪の両側とも「LOCK」の状態にする。



- 車を直進状態にして、4WD 切り替えスイッチを押します
-  ランプが点灯したことを確認します。
- * もう一度スイッチを押すと、2WD（後輪駆動）に戻り、 ランプが消灯します。

フリーホイールハブ

- 前輪と前輪駆動系の接続・切り離しをする装置です。



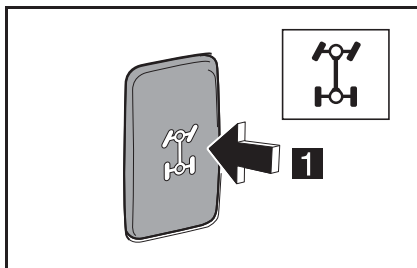
1 FREE（後輪駆動時）

2 LOCK（4輪駆動時）

* 「LOCK」⇔「FREE」の切り替えは、手またはドライバーなどで行ってください。

4WD 切り替えスイッチ

- フリーホイールハブが前輪の両側とも「LOCK」の状態であれば、車内から 2WD（後輪駆動）と 4WD（4輪駆動）の切り替えを行えます。



1 4WD/2WD

- スイッチを押すと 4WD（4輪駆動）に切り替わります。もう一度押すと 2WD（後輪駆動）に戻ります。

* 4WD（4輪駆動）に切り替わると、表示灯が点灯します。

4WD 表示灯



- 4WD 切り替えスイッチで 4WD（4輪駆動）に切り替えると点灯します。

フロントディファレンシャル油温警告灯



- 4WD（4輪駆動）で走行中にフロントディファレンシャルに異常が生じるかまたは油温が高温になると点灯します。



アドバイス

■ フリーホイールハブの操作について

- 2WD（後輪駆動）走行時、フリーホイールハブは、「LOCK」の位置のままでも走行できますが、「FREE」の位置にすれば騒音、摩擦などが減り、経済的な走行ができます。
- 長時間、4WD（4輪駆動）に切り替えないときは、月に1回程度、2WD（後輪駆動）のまま左右のフリーホイールハブを「LOCK」の状態にして走行すると、前輪駆動系が適度に潤滑されます。

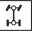


知識

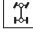
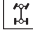
■ 4WD（4輪駆動）への切り替え操作

- 停車中または低速走行中（5 km/h 以下）に切り替えることができます。走行中に切り替えるときは、直進状態で行います。

■ フリーホイールハブの操作について

- 前輪の両側のフリーホイールハブが「LOCK」されていないと、スイッチを操作して  ランプが点灯した状態でも車両は 4WD（4輪駆動）になりません。

■ 表示灯について

- 4WD（4輪駆動）への切り替え操作をしても  ランプが点灯しないときは、ハンドルを直進状態のまま少し走行すると点灯します。
- 2WD（後輪駆動）への切り替え操作をしても  ランプが消灯しないときは、少し加減速または後退を行うと消灯します。周囲の安全を確認して行ってください。

▲ 警告**■ 乾燥した舗装路面および高速道路では、必ず 2WD（後輪駆動）で走行してください**

- 4WD（4 輪駆動）で走行すると駆動系部品に悪影響を与え、駆動系のオイルもれや焼きつきなどにより、思わぬ事故につながるおそれがあります。また、タイヤの早期摩耗や燃費消費量の悪化につながるおそれがあります。


■ フリーホイールハブの操作について

- フリーホイールハブを切り替えるときは、必ず左右とも切り替えてください。左右とも切り替えないと故障の原因となったり、走行に悪影響をおよぼし、思わぬ事故につながるおそれがあります。
- フリーホイールハブを「FREE」と「LOCK」の中間位置にセットしないでください。
- 走行直後は、左右のフリーホイールハブのノブの部分が熱くなっている場合がありますので触れないでください。やけどをするおそれがあります。




■ 4WD 切り替えスイッチの取り扱いについて

- 走行中、直進状態以外で切り替えると、故障の原因となります。
- タイヤが空転しているとき、2WD（後輪駆動）から 4WD（4 輪駆動）への切り替え操作は行わないでください。空転中に切り替えると、故障や思わぬ事故の原因となります。
- フリーホイールハブが「FREE」の状態から 4WD（4 輪駆動）への切り替え操作は行わないでください。故障の原因となります。

▲ 注意**■ 装着タイヤの注意**


-  ランプが点灯したときは、すみやかに 2WD（後輪駆動）に切り替え、各タイヤサイズ、銘柄、タイヤの摩耗状態を確認してください。異なったサイズや摩耗差の著しいタイヤを使用するとフロントディファレンシャルに過大な負荷がかかるため必ず全輪とも指定サイズ、同一メーカー、同一銘柄および同一トレッドパターン（溝模様）のタイヤを装着してください。

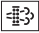
排出ガス浄化装置スイッチ

- 排出ガス浄化装置スイッチ内蔵の表示灯と  ランプが常時点滅したときは、排出ガス浄化装置スイッチを押して排出ガス浄化装置に捕集されたススを燃焼（再生）させてください。
- * この操作を行わないまま走行を続けると、ブザーが鳴ります。ブザーが鳴ったときは、すみやかにススを燃焼（再生）処理してください。ブザーが鳴ったまま走行を続けると  ランプが点灯します。 ランプが点灯したときは、ただちにトヨタ販売店で点検を受けてください。
- * 始動後に一定時間のみ排出ガス浄化装置表示灯が点滅した場合は、排出ガス浄化装置スイッチを押してススの燃焼（再生）処理が可能な状態です。ただし、このとき通常は排出ガス浄化装置に捕集されたススは自動的に燃焼（再生）されますので、必ず排出ガス浄化装置スイッチを操作する必要はありません。お客様の使い方に合わせて操作を行うことができます。
- * ススの燃焼（再生）処理中は、アクセルペダルを操作しないでください。ススの燃焼（再生）処理が終了する前に、アクセルペダルを踏み込んだり、空ぶかししたりすると、ススの燃焼（再生）処理が中断されます。処理中に作動が停止してしまった場合は、もう一度操作をやりなおしてください。

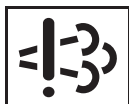
排出ガス浄化装置警告灯



- エンジンを始動したとき、ススが一定量堆積していると、 ランプと排出ガス浄化装置スイッチ内蔵の表示灯が点滅します。

- * 常時点滅しているときは、排出ガス浄化装置スイッチを押してススの燃焼（再生）処理を行う必要があることを示しています。
- * 始動後に一定時間のみ点滅したときは、お客様の使い方に合わせて排出ガス浄化装置スイッチによるススの燃焼（再生）処理を伝えることを示しています。
- エンジンスイッチを「ON」の位置にし、排出ガス浄化装置スイッチを押すと  ランプとスイッチ内蔵の表示灯が点灯します。もう一度スイッチを押すか、エンジンを始動したときにススが一定量堆積していなければランプは消灯します。



後処理システム警告灯



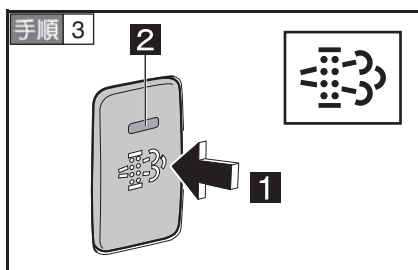
- マフラーの点検が必要です。トヨタ販売店で点検・整備を受けてください。

操作方法

手順 1 車両を安全な場所に停車させる。

手順 2 パーキングブレーキを確実に効かせ、シフトレバーを「N」（「P」、）位置付き車では「P」、）の位置にする。

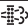
* エンジンはかけたままにしておきます。




1 押す（作動）

2 表示灯

- 排出ガス浄化装置スイッチを押す。

* 内蔵の表示灯とランプが点滅から点灯に変わり、アイドル回転数が上がります。


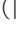
手順 4 スイッチの表示灯とランプが消灯し、アイドル回転数が元に戻ったらススの燃焼（再生）処理は終了です。

- * PTO 付き車は、PTO スイッチまたは PTO コントロールレバーが「ON」のとき、排出ガス浄化装置が作動しない場合がありますので PTO スイッチまたは PTO コントロールレバーを「OFF」にしてください。
- * アイドルストップシステム装着車は、アイドルストップキャンセルスイッチが「OFF」の場合、アイドルストップします。その際は、エンジンスイッチにてエンジンを再始動させてください。
- * クリーニングモード中は車両が信号待ちなどで停車したときにアイドル回転数が上がります。このときに排出ガス浄化装置スイッチを押すとアイドルアップをキャンセルすることができます。この状態で、再びスイッチを押すとススの燃焼（再生）処理が始まり、アイドル回転数が上がります。



アドバイス

■ ススの燃焼（再生）について

- ススの燃焼（再生）が自動で行われやすくするために、停車時はシフトレバーを「N」（「P」, 「」位置付き車では「P」, 「」の位置にすることを推奨します。
- エンジンが冷えているときよりも運転直後に行う方が早く終了します。エンジンが冷えている場合は、暖機を行った後に燃焼（再生）処理を行いますので 30 分以上の時間がかかる場合があります。
- アイドルストップシステムが機能中に、自動的にクリーニングモードになった場合、アイドルストップシステムは作動しません。


■ DPR は次のような特徴があります

- DPR により、排出ガスを浄化して放出するため、従来のディーゼル車とは排出ガスの臭いが異なります。
- 始動時にテールパイプから白い煙が出ることがありますが、これは水蒸気ですので異常ではありません。
- ススの燃焼（再生）中にマフラーの周辺から白い煙が出ることがありますが、これはマフラー周辺に溜まった水分が水蒸気として排出されているもので異常ではありません。



知識

■ ススの燃焼（再生）について

- DPR 付き車は一定距離ごとにススを排出ガス浄化装置に捕集して自動的に燃焼（再生）しますが、運転条件によってはススの燃焼（再生）が完了しない場合があります。そのときは、排出ガス浄化装置スイッチ内蔵の表示灯と  ランプが常時点滅します。これは、排出ガス浄化装置の機能を回復するもので故障ではありません。点滅したときは、排出ガス浄化装置スイッチを押して、ススの燃焼（再生）を行ってください。
- DPR は、次の場合、アイドルストップ中にエンジン回転数が上がり、排気ブレーキを兼用する排気コントロールバルブが作動することがあります。これは排気温度が上昇させて排出ガスを浄化するためで、故障ではありません。
- メーターパネル内の表示灯と排出ガス浄化装置スイッチ内蔵の表示灯が点滅し、排出ガス浄化装置スイッチを押してススを燃焼（再生）させているとき
- 排気温度の低い状態が長く続いたとき（約 1 時間以上のアイドリング時など）
 - ・ 走行するためにギヤを入れるなどの操作をするといったん作動は中断しますが、一定処理時間に満たない場合は、停車後再作動することがあります。
- 走行中、自動的にクリーニングモードになったとき

■ DPR とは

- Diesel Particulate active Reduction system の略で DPR - クリーナー内に排出ガス中のススが一定量堆積すると自動的に捕集したススの燃焼（再生）処理を行います。これにより、ススなどが異常に堆積するのを防ぎ、DPR の浄化能力を常に良好に保ちます。また、高性能触媒と電子制御共通レール式燃料噴射システムの採用により、走行中のススの燃焼（再生）処理を可能としています。

■ 排出ガス浄化装置スイッチによるススの燃焼（再生）処理について

- 約 15 分～ 30 分で終了しますが、外気温により異なります。
- マフラー内の温度が高いほど早く終了します。
- 終了するまでは、アクセルペダルを操作しないでください。

■ DPR は次のような特徴があります

- DPR ではスス堆積量表示の本数に関わらず、排出ガス浄化装置スイッチ内蔵の表示灯とメーターパネル内の表示灯が点滅することがあります。これは触媒性能を維持するための機能であり異常ではありません。ススの再生と同様に排出ガス浄化装置スイッチを押して、ススの燃焼（再生）を行ってください。

警告

■ 枯草や紙くずなど燃えやすい物がある場所に車を止めないでください

- 走行直後やクリーニングモード中は排気管やマフラー付近および排出ガスが高温になっています。燃えやすい物が近くにあると火災の原因になります。また、高温の排出ガスによりやけどをするおそれがあります。塗装されている路面に停車している場合、路面が変色するおそれがあります。
- ススの燃焼（再生）処理は、風通しの良い野外の広い場所で行ってください。排出ガスには無色・無臭で有害な一酸化炭素（CO）が含まれているため、排出ガスを吸い込むと一酸化炭素中毒になるおそれがあり危険です。

注意

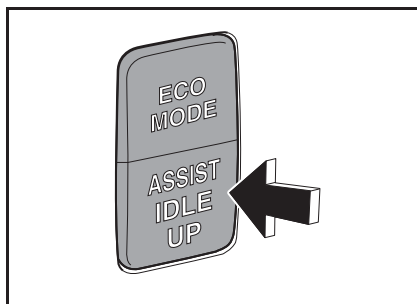
■ 排出ガス浄化装置スイッチの操作について

- この操作は警告灯が常時点滅をはじめてから 150 km 走行以内に行ってください。
- ススの燃焼（再生）処理はできるだけ 1 回で完了させるようにしてください。ススの燃焼（再生）処理を頻繁に中断させると、エンジンオイルが燃料により、希釈させるなど、エンジン故障の原因になる場合があります。

発進アイドルアップ★

坂道や重積載時などの発進を補助します。

発進アイドルアップスイッチ



- スイッチを「ON」にし、クラッチを踏み込みギヤを入れると、エンジンのアイドル回転数が上がります。

▲ 警告

■ 発進時の注意

- 下り坂や渋滞路では、発進アイドルアップを作動させないでください。作動状態で発進すると、急発進のおそれがあり大変危険です。

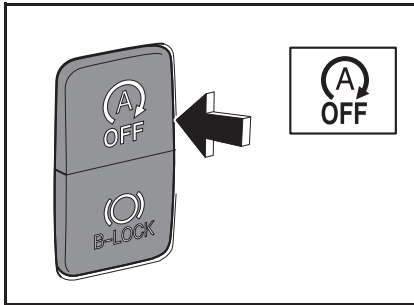
アイドルストップシステム★



- 信号待ちなどの停車時に自動的にエンジンを停止させ、燃費向上と排出ガス低減を図り、発進時には自動的にエンジンを始動します。



- アイドルストップシステムのエンジン自動停止時にアイドルストップ表示灯が点灯します。

アイドルストップキャンセルスイッチ



- エンジンスイッチが「ON」の位置で、スイッチを押すとアイドルストップの作動が停止します。同時に  ランプが点灯します。
- もう一度押すと作動が復帰し、  ランプが消灯します。

アイドルストップシステムの作動

■ MT車

▶ 自動停止のしかた

- 手順 1 クラッチペダルを踏む。
- 手順 2 シフトレバーを「N」の位置にする。
- 手順 3 クラッチペダルから足を離す。

▶ 自動始動のしかた

- クラッチペダルを踏んでください。

* なお、ギヤ入れ直後の一定時間内にクラッチを踏んだ場合は自動始動可能です。これにより、素早い操作でも確実にエンジン始動が可能になります。

■ AT 車

▶ 自動停止のしかた

- シフトレバーが「D」または「4」の位置にあるときにブレーキペダルを踏み続けてください。
- * 自動停止時のブレーキ認識は道路勾配の角度によってブレーキペダルを踏む踏力認識を変化させています。

▶ 自動始動のしかた（下記のいずれかの条件で自動始動します）

- ブレーキペダルから足を離したとき
- シフトレバーを「D」または「4」の位置以外にしたとき
- 自動停止から 90 秒経過したとき
(85 秒経過すると表示灯点滅およびブザーにて警報します)
- * ブレーキペダルを離し自動始動したあと再度自動停止するには車速 10 km/h 以上の走行経験が必要です。

■ AMT 車

▶ 自動停止のしかた

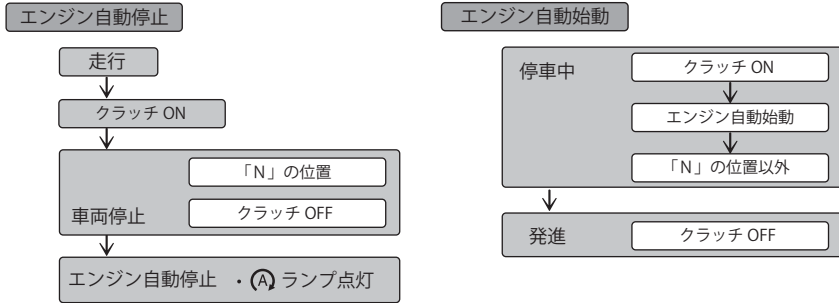
- シフトレバーが「D」または「S」の位置にあるときにブレーキペダルを踏み続けてください。

▶ 自動始動のしかた（下記のいずれかの条件で自動始動します）

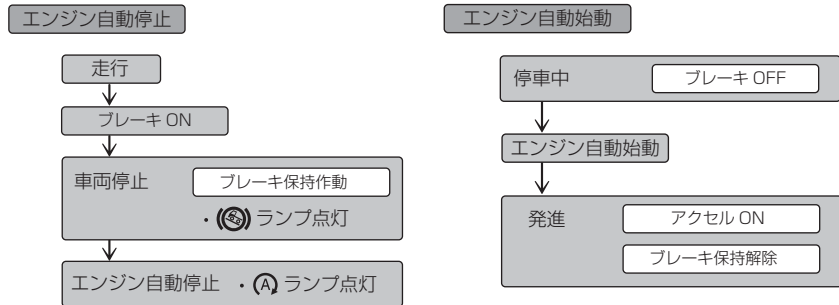
- ブレーキペダルから足を離したとき
- シフトレバーを操作したとき
- * ブレーキペダルを離し自動始動したあと、再度自動停止するには車速 5 km/h 以上の走行経験が必要です。
- アイドルストップキャンセルスイッチを ON にしたとき

アイドルストップシステムの作動の流れ

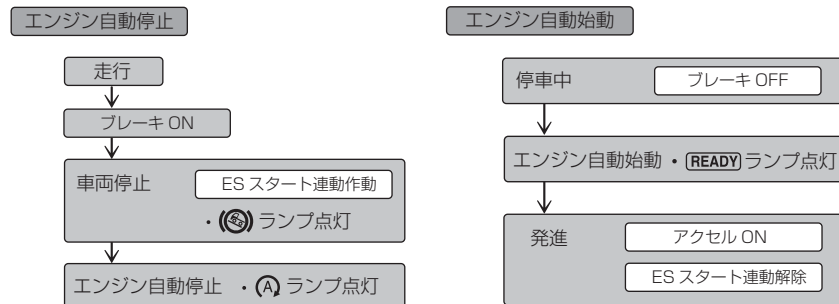
■ MT 車



■ AT 車



■ AMT 車



**アドバイス****■ クラッチペダルを踏んでもエンジンが始動しないときは（MT車）**

- クラッチペダルを踏んでもエンジンが始動しないときは、もう一度クラッチペダルを踏んでください。（クラッチペダルを踏み続けても自動始動しますが、踏み直すほうが早く自動始動することができます。）
- クラッチペダルを踏むより先にギヤを入れてしまうと自動始動はされません。（安全性優先）その場合、一度チェンジレバーを「N」の位置に戻してからクラッチペダルを踏みなおせば自動始動します。なお、ギヤ入れ直後の一定時間内にクラッチを踏んだ場合は自動始動可能です。これにより、素早い操作でも確実にエンジン始動が可能になります。
- クラッチペダルを何度踏んでもエンジンが始動しないときは、エンジンスイッチを回して手動で始動してください。

■ ブレーキペダルから足を離してもエンジンが始動しないときは（AT車）

- ブレーキペダルから足を離してもエンジンが始動しないときは、もう一度ブレーキペダルを踏んでください。（ブレーキペダルから足を離し続けても自動始動しますが、踏み直すほうが早く自動始動することができます。）
- ブレーキペダルを何度踏み直してもエンジンが始動しないときは、シフトレバーを「N」位置にし、エンジンスイッチを回して手動で始動してください。

⚠ 警告**■ MT車の自動停止中について**

- 必ずブレーキペダルを踏んだままにしておいてください。車両が動き出して思わぬ事故につながるおそれがあります。
- 安全のため、エンジンが確実に始動するまで、パーキングブレーキレバーは解除しないでください。特に、坂道ではパーキングブレーキレバーを確実に引いてください。

■ 運転席を離れるときは

- スタータキーを「OFF」の位置にし、パーキングブレーキを確実に効かせてください。車両が動き出して思わぬ事故につながるおそれがあります。

■ エンジン停止中の走行はパワーステアリングが効かない等、非常に危険です


- 自動停止中はブレーキペダルをしっかり踏んでください。

注意

■ アイドルストップが作動しないときは

- バッテリー低下を検出している可能性があります。一度エンジンスイッチを「OFF」にし、20 秒ほど待ち、再度エンジンを始動してください。

■ 以下の条件のとき、アイドルストップを行いません

- 前回のアイドルストップから、車速 10 km/h 以上で走行していないとき (AT 車, MT 車)
- 前回のアイドルストップから、車速 5 km/h 以上で走行していないとき (AMT 車)
- シフトレバーが「N」の位置以外にあるとき (MT 車)
- シフトレバーが「D」または「4」の位置以外にあるとき (AT 車)
- シフトレバーが「D」または「S」の位置以外にあるとき (AMT 車)
- 方向指示灯または非常点滅灯の点灯時 (AT 車, MT 車)
- 右側の方向指示灯または非常点滅灯の点灯時 (AMT 車)
- 急勾配路での停車時 (AT 車, AMT 車)
- 冷凍・冷蔵コンプレッサー作動時
- PTO 作動時
- DPR 作動時
- HV バッテリーの容量レベルが 2 個以下のとき (AMT 車)
- エンジンの冷却水温が低いとき
- 停車していない (約 1 km/h 以上の走行)
-  ランプが点灯しているとき
- バッテリーが十分に充電されていないとき
- 外気温度が低いとき
- バッテリーが古くなり十分な電流を流せないとき

■ ハンドルを回したままでエンジンを停止すると (MT 車)

- パワーステアリングのアシストが停止するため、ハンドルにキックバック (跳ね返し衝撃) が発生します。ハンドルを回したままのときは、クラッチペダルを踏み続けるなどして自動停止しないように注意してください。

■ 自動停止後、すぐに自動始動をしようとすると

- 始動が若干遅れることがあります。これは機構上、エンジンが完全に停止してから始動するためであり異常ではありません。



■ アイドルストップ作動中について

- アイドルストップ中にドアが開くと警告ブザーが鳴ります。

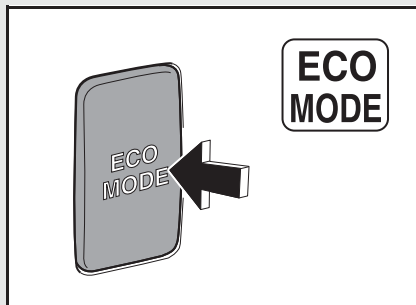
⚠ 注意

- **アイドルストップ中にアイドルキャンセルスイッチを押しても機能しません**
 - クラッチペダルを踏み、エンジンが自動始動してからスイッチを操作してください。(MT 車)
 - シフトレバーを「D」または「4」以外にし、パーキングブレーキを効かせ(ブレーキ保持を解除してから)、エンジンが自動始動してからスイッチを操作してください。(AT 車)
 - シフトレバーを「P」または「N」にし、パーキングブレーキを効かせ(ブレーキ保持を解除してから)、エンジンが自動始動してからスイッチを操作してください。(AMT 車)
- **アイドルストップキャンセル作動中について**
 - アイドルストップキャンセル中にエンジンスイッチを「OFF」にすると、キャンセルは解除されます。
- **長時間停車するときは、エンジンスイッチを「OFF」の位置にしてください**
 - エンジン自動停止のまま放置すると、バッテリー／補機バッテリーあがりの原因になります。
- **クラッチペダルを何度踏んでもエンジンが始動しないときは (MT 車)**
 - シフトレバーを「N」にしてからエンジンスイッチで手動始動してください。
- **ブレーキペダルを何度踏んでもエンジンが始動しないときは (AT 車, AMT 車)**
 - シフトレバーを「P」(AT 車), 「(P)」(AMT(P)位置付き車) または「N」(AMT(P)位置無し車) の位置にしてからエンジンスイッチで手動始動してください。
- **アイドルストップ作動時の発進について**
 - エンジンが始動してからアクセルペダルを踏んでください。(MT 車, AT 車)
 - エンジン始動後、**READY** ランプが点灯してからアクセルペダルを踏んでください。(AMT 車)

 **注意****■ アイドルストップシステムについて (MT 車, AT 車)**

- スターター作動回数が規定値以上に達した場合、エンジンスイッチを「ON」の位置にしたとき、またはアイドルストップキャンセルスイッチを「ON」にしたときに  ランプが点滅し、その後、常灯してアイドルストップシステムが作動しなくなります。アイドルストップシステムを作動させるには、スターターとスターターリレーを交換し、スターター作動回数をクリアする必要があります。スターター作動回数のクリア方法はトヨタ販売店へお問い合わせください。
- エンジン始動時にバッテリー／補機バッテリー電圧が 10 V 以下に低下した場合、 ランプが常灯し、エンジンスイッチを「OFF」の位置にするまでアイドルストップシステムが作動しなくなります。

ECO MODE スイッチ (MT 車・6AMT 車)



- スイッチを押すごとにエコモード「ON」・「OFF」が切り替わります。
- エコモード作動中は表示灯が点灯します。

知識

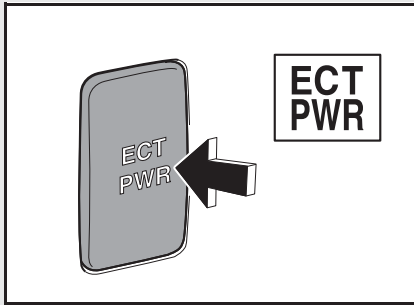
■ エコモードとは (MT 車)

- エンジンに出力制御をかけ、低燃費走行を補助するなど、低燃費性能を優先した走行モードです。
- エンジンスイッチを「OFF」した後、再び「ON」にしたときは、前回走行の走行モードが引き継がれます。

■ エコモードとは (6AMT 車)

- エンジン出力制限をかけるなど、省燃費走行を目指したモードです。なお、6AMT 車の場合は、先行車がいる場合のみ車間距離に応じて最適なエンジン出力に制限することで波状運転を減らします。
- キー OFF 後に再度キー ON にしたとき、前回選択されていた走行モードが引き継がれます。
- 走行中に走行モードを切り替えると、加速感や減速感などに変化が生じる場合があります。切り替え操作は停車中に行うことをおすすめします。

ECT パワースイッチ (AT 車)



- スイッチを押すごとにパワーモードのONとOFFが切り替わります。
- パワーモード作動中は表示灯が点灯します。

知識

■ ECT パワーとは

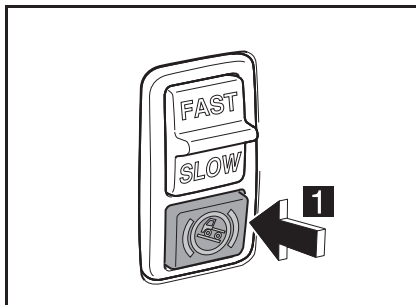
- 加速性能を優先した走行モードです。登坂路などの走行に適しています。

ES スタート（坂道発進補助装置）★

坂道発進のときにブレーキの踏みかえ操作をなくしドライバーの負担を軽減するためのものです。メインスイッチを「ON」にした状態でブレーキを使用して車両を完全に停止させ、約 1 秒以上ブレーキペダルを踏み続けると本装置が作動し、ブレーキペダルから足を離してもブレーキ力を保持します。発進操作を行うとブレーキ力が解除され楽に発進が行えます。

ES スタートスイッチ

▶ メインスイッチ

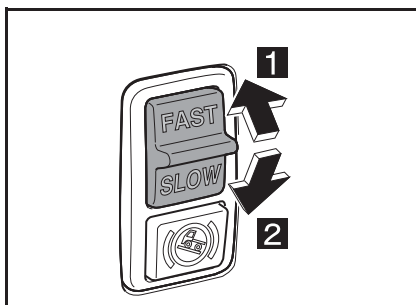


1 押す（作動）

- メインスイッチを押し込んだ「ON」の状態から、もう一度押して「OFF」にすることにより、ES スタートの解除ができます。メインスイッチが「OFF」のときには、ES スタートは作動せず、通常の状態になります。

* AMT 車の場合、メインスイッチが「OFF」のときでもアイドルストップが作動するときは ES スタートが自動で作動します。

▶ 解除タイミングスイッチ



1 FAST（早）

2 SLOW（遅）

- 解除タイミング（発進タイミング）を調整するスイッチです。

表示灯



- エンジンスイッチを「ON」の位置にすると、表示灯が瞬時点灯し、機能が正常であることを示します。

操作方法

■ 作動

- メインスイッチが「ON」になっているとき、またはアイドルストップキャンセルスイッチが OFF 状態（AMT 車）に使用できます。
- 車両を安全に停止させ、約 1 秒以上ブレーキペダルを踏み続けると ES スタートが作動します。
- この機能が作動すると、ES スタート表示灯が点灯します。（停車時）

■ 解除

- 以下の操作をすると、ES スタートは自動的に解除され、表示灯が消灯します。
 - ・ 通常の発進操作
 - ・ パーキングブレーキレバーを引く
 - ・ P レンジに入れる（6AMT 車）
- * 解除位置の調整について（→ P.5-131）

■ 警報表示（警告灯・ブザー）されたときの対処方法

警告灯	マルチインフォメーション画面表示	ブザー	種類	警報内容	対処方法
点滅	—	吹鳴せず	未調整警報	初期設定が行われていない	初期設定を行ってください
点滅		連続吹鳴	故障警報	各種信号スイッチ・センサーの異常	・メインスイッチをもう一度押し、ESスタートを解除してください。 ・トヨタ販売店で点検を受けてください。
点灯		連続吹鳴	離席警報	作動中にドアを開けた。	パーキングブレーキレバーを確実に引くか、またはブレーキペダルを増し踏みしてください。
消灯		連続吹鳴	キー OFF 警報	・エンジンスイッチを「ACC」や「LOCK」にした。 ・シフト位置：ニュートラル	パーキングブレーキレバーを確実に引いてください。
点灯		連続吹鳴	動き出し警報	作動中（シフト位置：ニュートラル時）に車両が動いた。	パーキングブレーキレバーを確実に引くか、またはブレーキペダルを増し踏みしてください。
点灯		連続吹鳴	作動時間情報	作動時間を1分ごとに運転者に知らせます。	パーキングブレーキレバーを確実に引くか、またはブレーキペダルを増し踏みしてください。ブレーキペダルを増し踏みした場合は、警報音がリセットされ、再び1分後から警報音が作動します。
		単発吹鳴			

解除位置の微調整が必要なとき

- 発進時にブレーキの引きずり感があるとき（解除が遅い）
- 坂道で発進時に車が下がることがあるとき（解除が早い）
- 発進時のブレーキ解除タイミングが自分の希望に合わないとき
- 通常のクラッチ操作でブレーキが解除しないとき（解除が遅すぎる、または早すぎる）

調整方法

手順 1 エンジンスイッチを「ON」の位置にし、メインスイッチを「ON」にする。

手順 2 調整したい方向にスイッチを適量操作する。

- 「FAST（早）」側に押したときは、解除タイミングが早くなります。
- 「SLOW（遅）」側に押したときには、解除タイミングが遅くなります。
- * スイッチを押すたびにブザーが鳴り調整位置を示します。
- * 初期設定の状態は中立：「ピー」です。

解除位置の初期設定（MT車）

- ES スタートの解除位置（クラッチのつながり点）の初期値を ES スタートコントローラーへ記憶するために行います。

**アドバイス**

- 次の場合は ES スタートを解除した方が運転しやすいことがあります
 - 発進・停止を繰り返して、車両の位置を調整したいとき
 - 長い下り坂の渋滞などでクラッチ操作がわずらわしいとき
 - 凍結道路や雪路でブレーキペダルを踏むと ES スタートが作動するとき
- 装置の操作について
 - 急ブレーキやタイヤをロックさせて車を停止したときには、ES スタートが作動しないことがあります。
 - ES スタート作動中、ブレーキペダルから足を離しているときは、制動灯は点灯しません。
- 下り坂でも ES スタートが機能します
 - 下り坂で作動させたくないときは、メインスイッチを「解除」にしてください。

**警告**

- 凍結道路や雪路でブレーキペダルを踏むと ES スタートが作動するとき
 - メインスイッチが「ON」のとき、凍結した路面や雪路でブレーキペダルを踏むと作動するおそれがあり危険です。状況によりメインスイッチを「OFF」にしてください。
- 不用意に車両が坂道を下り、事故による生命にかかわる重大な傷害または財産傷害につながるおそれがありますので、次の警告に従ってください
 - ES スタートは、ブレーキペダルから足を放し、アクセルペダルを踏み込み、車両が再発進するまでの一時的なブレーキ力の保持を目的とするものです。長時間車両を停車する場合は、ブレーキペダルを踏み続けるかパーキングブレーキを使用してください。ES スタートは、ブレーキペダルを踏まずにブレーキ力を保持し続けるための装置ではありません。
 - ES スタートを使用して再発進する際は、ブレーキペダルから足を放し、アクセルペダルを踏み込む前に、必ず確実にブレーキペダルを踏んだ上で、表示灯が点灯していることを確認してください。
- 次のいずれかの場合は、ES スタートは作動しません
 - パーキングブレーキを使用している場合
 - ES スタートのメインスイッチが「OFF」の場合
 - キーの位置が「ACC」または「LOCK」の場合
 - シフト位置が「P」の場合（AMT 車の場合）

▲ 警告**■ 表示灯が点滅し、警告ブザーが鳴ったとき (MT 車)**

- 表示灯が点滅し、警告ブザーが鳴ったときは、ES スタートのメインスイッチを「OFF」にし、トヨタ販売店で点検・整備を受けてください。さもないと、不意に車輪がロックし、事故による生命にかかわる重大な障害または財産損害につながるおそれがあります。

■ ES スタートのメインスイッチが「OFF」のとき (AMT 車)

- ES スタートのメインスイッチが「OFF」の場合でも、アイドルストップが作動しているときは、ES スタートが作動します。
- ES スタートのメインスイッチが「OFF」かつアイドルキャンセルの表示灯が点灯している場合は、ES スタートは作動しません。
- 表示灯が点滅し、警告ブザーが鳴った場合には、ES スタートのメインスイッチを「OFF」にし、かつアイドルキャンセルスイッチを押してアイドルキャンセルの表示灯が点灯したことを確認し、トヨタ販売店で点検・整備を受けてください。さもないと、不意に車輪がロックし、事故による生命にかかわる重大な障害または財産損害につながるおそれがあります。

■ 解除タイミングについて

- 解除タイミングを「FAST (早)」側に調整した状態で、クラッチペダルを目一杯踏み込まずに発進すると、ブレーキが解除されないときがあります。このときは、解除タイミングを「SLOW (遅)」側に調整するか、クラッチペダルをいっぱい踏み込んで発進してください。

■ 解除位置の初期設定について

- 次の場合には、解除位置の初期設定を行ってください。
 - ・クラッチペダルの部品の交換やクラッチペダルの遊び調整を行ったとき
 - ・発進時、ブレーキ解除タイミングが大きすぎる時
- 解除位置の初期設定は、トヨタ販売店で行ってください。

アイドルストップ時のブレーキ保持（AT車）

アイドルストップ時にブレーキペダルから足を放してエンジンを始動させ、アクセルペダルを踏んで車両を発進させるまでの一時的なブレーキ力を保持するシステムです。

表示灯



- エンジンスイッチを「ON」の位置にすると、表示灯が瞬時に点灯し、機能が正常であることを示します。

操作方法

■ 作動

- アイドルストップキャンセルスイッチが「OFF」の状態で使用できます。
- システムが作動すると表示灯が点灯します。（停車時）

■ 解除

- 通常の発進操作またはパーキングブレーキレバーを引くと自動的に解除され表示灯が消灯します。

■ 警報表示（警告灯・ブザー）されたときの対処方法

警告灯	マルチインフォメーション画面表示	ブザー	種類	警報内容	対処方法
点滅		連続吹鳴	故障警報	各種信号スイッチ・センサーの異常	<ul style="list-style-type: none"> ・パーキングブレーキレバーを確実に引いて、ブレーキ保持を解除してください。 ・トヨタ販売店で点検を受けてください。
点灯		連続吹鳴	離席警報	作動中にドアを開けた。	パーキングブレーキレバーを確実に引くか、またはブレーキペダルを増し踏みしてください。
消灯		連続吹鳴	キー OFF 警報	<ul style="list-style-type: none"> ・エンジンスイッチを「ACC」や「LOCK」にした。 ・シフト位置：ニュートラル 	パーキングブレーキレバーを確実に引いてください。
点灯		連続吹鳴	動き出し警報	作動中に車両が動いた。	パーキングブレーキレバーを確実に引くか、またはブレーキペダルを増し踏みしてください。
点灯		連続吹鳴	作動時間情報	作動時間を1分ごとに運転者に知らせます。	パーキングブレーキレバーを確実に引くか、またはブレーキペダルを増し踏みしてください。ブレーキペダルを増し踏みした場合は、警報音がリセットされ、再び1分後から警報音が作動します。
		単発吹鳴			

▲ 警告**■ アイドルストップシステムのブレーキ保持は**

- ブレーキペダルを踏まずにブレーキ力を保持するための装置ではありません。長時間停車する場合は、ブレーキペダルを踏み続けるかパーキングブレーキを使用してください。

■ 坂道で停車するときは

- 必ずパーキングブレーキを使用してください。

■ アイドルストップが作動しているときは

- ブレーキペダルから足を放しアクセルペダルを踏み込む前に、必ず確実にブレーキペダルを踏んだ状態で、表示灯が点灯していることを確認してください。

■ 表示灯が点滅し、ブザーが鳴ったときは

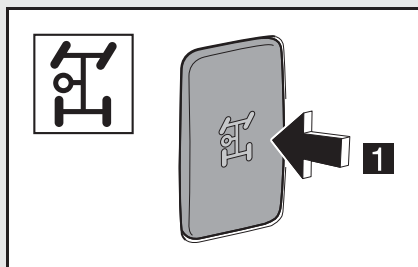
- 不意に車輪がロックし、事故による生命にかかわる重大な障害または財産障害につながるおそれがあります。
- アイドルストップキャンセルボタンを押してアイドルストップキャンセルの表示灯が点灯したことを確認し、トヨタ販売店で点検・整備を受けてください。

■ 下記のいずれかの条件で機能が作動しないことがあります

- パーキングブレーキを使用しているとき
- アイドルストップキャンセルの表示灯が点灯しているとき
- キーの位置が「ACC」または「LOCK」のとき
- シフトレバーが「P」の位置にあるとき

トランスミッション PTO★

PTO スイッチ



1 ON/OFF

- トランスミッションからの動力を取り出す PTO の「ON」・「OFF」を行うスイッチです。

■ 接続

▶ MT 車

- 手順 1** パーキングブレーキを確実に効かせ、クラッチペダルをいっぱい踏み込み、シフトレバーを「N」の位置にする。
- 手順 2** PTO スイッチを押して「ON」にし、メーター内の $\left[\text{PTO} \right]$ ランプ点灯を確認する。
- 手順 3** クラッチを静かにつなぎ PTO を接続する。

▶ AT 車（ダンプ・塵芥車を除く）

- 手順 1** パーキングブレーキを確実に効かせ、シフトレバーを「P」の位置にする。
- 手順 2** PTO スイッチを押して「ON」にし、メーター内の $\left[\text{PTO} \right]$ ランプ点灯を確認する。

▶ AT 車（ダンプ・塵芥車）

- 手順 1** パーキングブレーキを確実に効かせ、シフトレバーを「P」、 「N」または「L-3」の位置にする。
- 手順 2** PTO スイッチを押して「ON」にし、メーター内の $\left[\text{PTO} \right]$ ランプ点灯を確認する。

* 「L-3」の位置のときは、ブザーが鳴ります。

▶ AMT 車

手順 1 パーキングブレーキを確実に効かせ、シフトレバーを「P」の位置にする。

手順 2 PTO スイッチを押して「ON」にし、メーター内の $\boxed{\text{PTO}}$ ランプ点灯を確認する。

- 走行するときは必ず PTO スイッチを「OFF」にし、PTO 表示灯の消灯を確認してください。走行中に PTO スイッチを「ON」にするとトランスミッションのギヤが損傷するおそれがあります。

手順 1 シフトレバーを「P」の位置にする。

手順 2 PTO スイッチを押して「ON」にし、メーター内の $\boxed{\text{PTO}}$ ランプ点灯を確認する。PTO 作動中はシフトレバーを「P」以外にすると PTO は自動解除する。

■ 解除

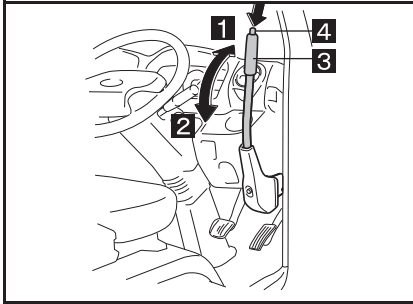
▶ MT 車

- クラッチペダルをいっばいに踏み込み、PTO スイッチを押して「OFF」にし、メーター内の $\boxed{\text{PTO}}$ ランプ消灯を確認後、クラッチペダルから足を離す。

▶ AT 車・AMT 車

- PTO スイッチを押して「OFF」にし、メーター内の $\boxed{\text{PTO}}$ ランプ消灯を確認する。

PTO コントロールレバー



- 1** OFF
- 2** ON
- 3** PTO コントロールレバー
- 4** ロックボタン

- トランスミッションからの動力を取り出す PTO の「ON」・「OFF」を行うレバーです。

■ 接続

- 手順 1** パーキングブレーキを確実に効かせ、クラッチペダルをいっぱいに踏み込み、シフトレバーを「N」の位置にする。
- 手順 2** PTO コントロールレバーをいっぱいに引き「ON」の位置にし、クラッチを静かにつなぎ PTO を接続する。

■ 解除


- PTO を解除するときは、クラッチペダルをいっぱい踏み込み、ロックボタンを押しながらレバーを「OFF」の位置にする。

📖 知識

■ アイドルストップについて

- PTO 作動中は、アイドルストップを行いません。

■ AMT 車の PTO

- PTO の作動に「通常仕様車」と「駐車ポジション限定仕様車」を設定し、ダイアグ通信ツールで選択できるようにしました。
 - ・ 通常仕様車：シフトレバーが「P」または「N」位置で PTO が作動します。走行するときは必ず PTO スイッチを「OFF」にし、メーター内の  ランプの消灯を確認してください。走行中に PTO スイッチを「ON」にするとトランスミッションのギヤが損傷するおそれがあります。
 - ・ 駐車ポジション限定仕様車：シフトレバー「P」位置でのみ PTO が作動し、PTO 作動中はシフトレバーを「P」位置以外に操作すると PTO が解除されます。

詳しくは最寄りのトヨタ販売店へご相談ください。

注意

■ 部品の損傷について

- 走行前には、PTO を必ず「OFF」にしてください。「ON」のまま走行するとオイルポンプなどを損傷させるおそれがあります。
- 走行中は、PTO を「OFF」から「ON」に切り替えしないでください。トランスミッションのギヤを破損させるおそれがあります。
- PTO 接続するときは、クラッチは急激につなげないでください。クラッチを損傷させるおそれがあります。



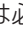
■ 排出ガス浄化装置スイッチを操作するときは

- 必ず PTO スイッチまたはコントロールレバーを「OFF」にしてください。排出ガス浄化装置が作動しない場合があります。

■ AT 車の PTO 操作（ダンプ・塵芥車）

- PTO 作動中は「P」、 「N」、 「L-3」以外に操作すると PTO は解除されます。
- 「L-3」位置のとき、車速が約 6 km/h を超えると PTO スイッチを「ON」にしても PTO は作動しません。

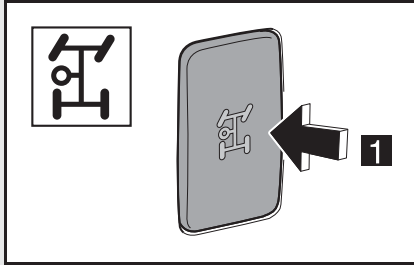
■ AMT 車の PTO 操作

- PTO スイッチは、停車・エンジンアイドル回転中、シフトレバーが「P」、 「N」（通常仕様車）または「」（駐車ポジション限定仕様車）の位置の状態で「ON」にしてください。それ以外で PTO は作動しません。（ランプも点灯しません）また、PTO スイッチを「ON」にしても PTO が作動しない場合は、スイッチを一旦「OFF」にし、3 秒後に再度「ON」してください。
- 走行するときは必ず PTO スイッチを「OFF」にし、メーター内のランプ消灯を確認してください。走行中に PTO スイッチを「ON」にするとトランスミッションのギヤが損傷するおそれがあります。
- 通常仕様車の場合、PTO 作動中はシフトレバーを「D」位置に操作してもトランスミッションギヤは「ニュートラル」の状態を維持します。なお、ドライバーに対しては変速しないことをブザーで知らせます。

ダンプレバー★

電気式 PTO

■ PTO スイッチ

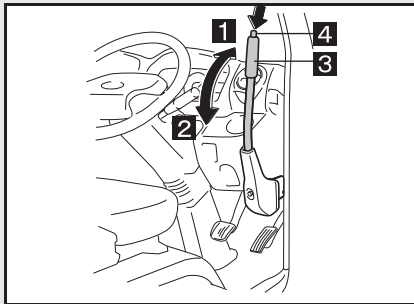


1 ON/OFF

- トランスミッションからの動力を取り出す PTO の「ON」・「OFF」を行うスイッチです。

■ ダンプレバー

荷台を上昇または下降させるレバーです。



1 「荷台下げ」

2 「荷台上げ」

3 ダンプレバー

4 ロックボタン

- ロックボタンを押しながら「荷台上げ」位置へ引くと、荷台が上昇します。「荷台下げ」位置へ戻すと荷台が下降します。

* ダンプ操作および取り扱いの詳細については、架装メーカーの「取扱説明書」をご覧ください。

ダンブ操作

■ ダンプ荷台を上げるとき

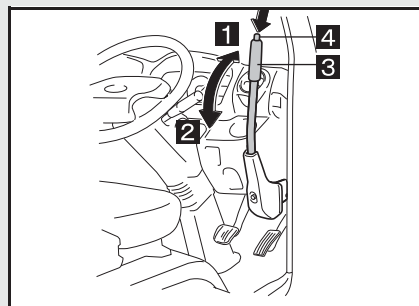
- 手順 1** パーキングブレーキを確実に効かせ、クラッチペダルをいっぱい踏み込み、シフトレバーを「N」の位置にする。
- 手順 2** PTO スイッチを押して「ON」にし、メーター内の \square ランプ点灯を確認して、クラッチをつなぐ。
- 手順 3** ロックボタンを押しながらダンプレバーを「荷台上げ」の位置に引く。(荷台上昇)

■ ダンプ荷台を下げるとき

- 手順 1** ロックボタンを押したままダンプレバーを「荷台下げ」位置へ戻す。
(荷台下降)
- 手順 2** クラッチペダルをいっぱい踏み込んだまま、PTO スイッチを押して「OFF」にし、メーター内の $\left[\text{PTO} \right]$ ランプ消灯を確認する。
- 手順 3** クラッチペダルから足を離す。

ワイヤー式 PTO

荷台を上昇または下降させるレバーです。



- 1** 「荷台下げ」
2 「荷台上げ」
3 ダンプレバー
4 ロックボタン

- ロックボタンを押しながら「荷台上げ」位置へ引くと、荷台が上昇します。「荷台下げ」位置へ戻すと荷台が下降します。

* ダンプ操作および取り扱いの詳細については、架装メーカーの「取扱説明書」をご覧ください。

ダンプ操作

■ ダンプ荷台を上げるとき

- 手順 1** パーキングブレーキを確実に効かせ、クラッチペダルをいっぱい踏み込み、シフトレバーを「N」の位置にする。
- 手順 2** ロックボタンを押しながらダンプレバーを「荷台上げ」の位置に引く。
- 手順 3** メーター内の $\left[\text{PTO} \right]$ ランプ点灯を確認後、クラッチを徐々につなぐ。
(荷台上昇)

■ ダンプ荷台を下げるとき

- 手順 1** クラッチペダルをいっぱい踏み込み、ロックボタンを押したままダンプレバーを「荷台下げ」位置へ戻す。(荷台下降)
- 手順 2** メーター内の $\left[\text{PTO} \right]$ ランプ消灯を確認後、クラッチペダルから足を離す。

👉 アドバイス

■ ダンプレバーを操作するときは

- ダンプレバーは「上げ」または「下げ」の位置でロックボタンを離すとロックされます。
- ダンプレバーを「下げ」位置へ戻すとエンジンの回転・停止にかかわらず荷台は下降します。
- ダンプ操作はゆっくり行ってください。
- 上昇速度はダンプレバーを「上げ」位置の方向に引くほど早くなります。

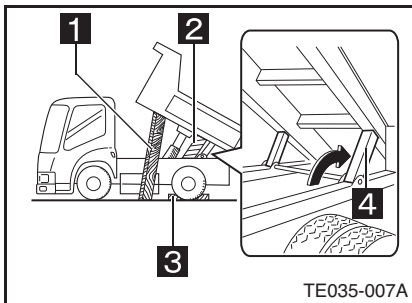
⚠️ 警告

■ 上がったままの荷台の下には、以下の操作を完了するまで絶対に入らないでください

- 荷台が下がり、はさまれるおそれがあり大変危険です。

■ やむを得ず点検・整備などで荷台の下に入るときは

- 必ず水平な場所で、空荷状態で行ってください。
- 必ずエンジンを停止し、室内のダンプレバーを「上げ」の位置で確実にロックし、サブフレームに付けてある安全ブロックを起こし、サブフレームと荷台の間にはさむとともに安全棒を使用してください。
- 重整備のときは、必ず安全支柱と輪止めを併用してください。



- 1 安全支柱（木材）
- 2 安全棒
- 3 輪止め
- 4 安全ブロック

■ 点検・整備中は、エンジンの停止、回転にかかわらずダンプレバーには絶対に触れないでください

- 荷台が下がるおそれがあり大変危険です。

▲ 警告**■ 安全の処置**

- 荷台を上げた状態で止めるときは、必ず「上げ」の位置でロックボタンを離してダンプレバーを確実にロックしてください。
さらにサブフレームに設けてある安全ブロックを起こし、サブフレームと荷台との間にはさんでください。

■ 操作中の事故やけがを防ぐために

- 荷台が完全に下がったら、ダンプレバーが「下げ」の位置にありロックピンが確実に掛かっていることを確認してください。
- 走行するときは、必ず PTO スイッチが「OFF」になっていることおよびダンプレバーが「下げ」の位置でロックされていることを確認してください。

■ 操作時の安全確認

- ダンプ操作を行う前に周囲の安全を確認してください。荷台を下げるときは、荷台の下・荷台および荷台周囲の安全を確認してからダンプレバーを「下げ」の位置に戻してください。

■ ダンプレバーの操作

- 走行時は、必ずレバーを「下げ」の位置にしてください。

■ 部品の損傷防止

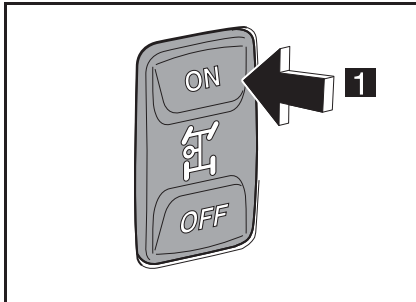
- 荷台を上げた状態で点検・清掃するときは、シャシ側のパイプ類や補機類には絶対に乗らないでください。破損や故障の原因になります。

消防 PTO★

消防 PTO の操作

■ 操作方法

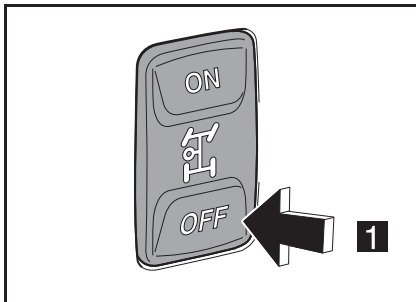
手順 1 パーキングブレーキを確実に効かせ、シフトレバーを「N」（MT 車）または「P」（AT 車）の位置にする。



1 ON

- PTO スイッチの「ON」側を押す。同時に表示灯が点灯する。

■ 解除方法



1 OFF

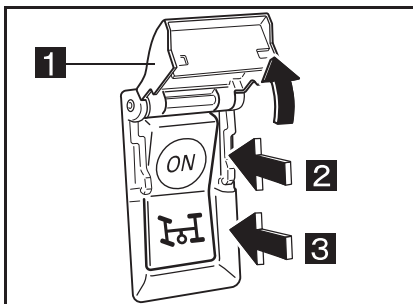
- PTO スイッチの「OFF」側を押す。同時に表示灯が消灯する。

■ 警告ブザーが鳴るとき

- 下記の操作を行うと、警告ブザーが鳴り、作動が停止します。
 - ・ シフトレバーを「N」（MT 車）または「P」（AT 車）の位置以外にしたとき
 - ・ パーキングブレーキを解除したとき
- 警告ブザーを止めるには、前記の操作を元に戻し、PTO スイッチの「OFF」側を押してください。

■ 非常 PTO スイッチ

- 通常の PTO スイッチの電気回路に断線や故障があったときに、PTO の「ON」・「OFF」を行うスイッチです。
- スイッチカバーを開け、スイッチの「ON」側を押すと、PTO が作動します。同時に内蔵の表示灯が点灯します。



1 スイッチカバー

2 ON

3 OFF

- PTO スイッチの「OFF」側を押します。同時に表示灯が消灯します。

- * 通常の表示灯は点灯しません。また、ポンプ系統表示システムも使用できません。
- * スイッチの「OFF」を押すと、PTO の作動が停止します。

 **知識**
■ PTO の作動について

- 油圧多板クラッチの構造上、PTO スイッチを「ON」、 「OFF」してから出力軸が開始、停止するまでに多少の時間差がありますが、異常ではありません。なお、時間差の長短は架装側の慣性マスや抵抗の大小、エンジンの暖機状態によって異なります。

 **アドバイス**
■ 再作動について

- PTO を再度作動させるためには、次のいずれかの操作を行ってください。
 - ・ スイッチをいったん「OFF」にした後、再び「ON」にします。
 - ・ エンジンスイッチをいったん「ACC」または「LOCK」の位置にした後、再びエンジンを始動させます。

 **注意**
■ エンジン始動直後について

- 急激な高速回転、高負荷運転は、PTO およびエンジンの不調や故障の原因となります。エンジン冷間時には必ず暖機運転を行ってください。

■ PTO の断続操作について

- 必ずアイドル回転で、架装側の負荷を下げた状態で行ってください。また PTO 接続後は、徐々に負荷を上げるようにしてください。高回転、高負荷での断続や急激な負荷上げ操作は PTO やエンジンへの負担となるばかりでなく、放水などの作業時は操作員に過大な衝撃を与えることになるため、必ず適正な操作方法を守ってください。

■ PTO を使用しないときは

- 必ずスイッチを「OFF」にしてください。「ON」のままでの長時間のアイドル運転は、排出ガス浄化装置に悪影響を与えます。

■ 非常 PTO スイッチについて

- 緊急時以外は使用しないでください。
- 作業後は、必ずスイッチを「OFF」にしてください。「ON」のままでは走行すると、車両の破損や故障の原因になります。
- 車両の点検時は、スイッチが「OFF」になっていることを確認してください。

■ 排出ガス浄化装置スイッチを操作するときは

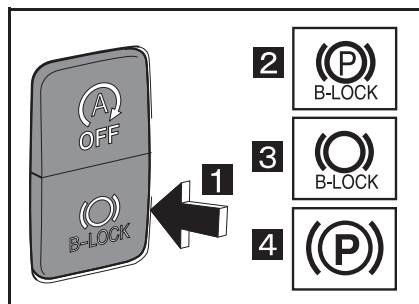
- 必ず PTO スイッチを「OFF」にしてください。排出ガス浄化装置が作動しない場合があります。

ブレーキロック（作業用補助制動装置）★

この装置は、エンジンをかけたままで一時停車して各種作業を行うときに、パーキングブレーキと併用して使用するものです。

パーキングブレーキレバーを引き、ブレーキロックを作動させることにより直接ホイールブレーキに制動力を発生させます。

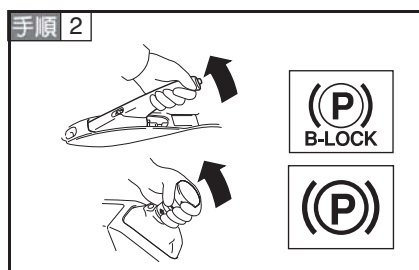
ブレーキロックスイッチと表示灯



- 1 ブレーキロックスイッチ
- 2 作動準備（電動パーキングブレーキ無し車）
- 3 圧力保持
- 4 パーキングブレーキ

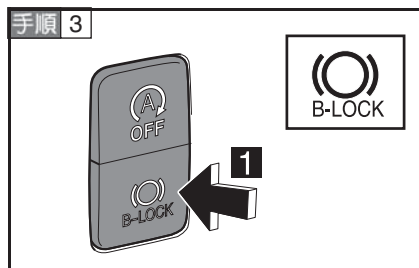
操作方法

手順 1 エンジンが回転し、**(P)**ランプが消灯（パーキングブレーキ解除状態）していることを確認する。



解除ボタンを押さずにパーキングブレーキレバーを十分引き上げる。

* **(P)**ランプと**(P)**ランプが点灯することを確認してください。



1 ON（点灯：**(O)****(P)****(P)**）



● ブレーキペダルを踏んだ状態で、ブレーキロックスイッチを押して「ON」にし、**(O)**ランプが点灯することを確認する。

* **(O)**ランプが点灯せずにブザーが鳴ったときは、点灯するまでブレーキペダルを踏み込んでください。

解除方法

手順 1 ブレーキロックスイッチをもう一度押して「OFF」にするとブレーキロックは解除される。同時に、ランプが消灯する。

* 坂道で解除する場合は必ずブレーキペダルを踏み込んだまま解除してください。

手順 2 パーキングブレーキレバーを戻すとランプとランプが消灯し、パーキングブレーキも解除される。

⚠ 警告

■ ブレーキロックの使用について

- ブレーキロックは、パーキングブレーキではありません。パーキングブレーキとは使用目的が異なりますので、次の事項を厳守し使用してください。
 - ・パーキングブレーキを確実に効かせてから使用してください。
 - ・パーキングブレーキのみで停止できない急な坂道では、使用しないでください。
 - ・エンジンをかけたまま使用してください。使用中はエンジンを止めないでください。
 - ・必ずタイヤに輪止めを掛けてください。
 - ・使用しているときは、車の近くから離れないでください。
 - ・作業時以外はブレーキロックを使用しないでください。
 - ・連続 1 時間以上は使用しないでください。ブレーキ装置のゴム部品の劣化を早め、ブレーキ力を低下させる原因になります。
 - ・使用中に警告ブザーが鳴ったときは、すぐに使用を中止して車を安全な場所に移動してから、トヨタ販売店に連絡してください。
 - ・この装置はブレーキ装置の各部品に大きな負担がかかりますので、安全のため定期点検時、必ず定期交換部品（別冊の「メンテナンスノート」を参照してください。）の交換をしてください。

■ ブレーキロックを解除するときは

- 先にブレーキロックスイッチを「OFF」にしてからパーキングブレーキレバーを戻してください。逆の順序で解除すると車が動き出すおそれがあります。

■ 電動パーキングブレーキ付ブレーキロックについて

- ブレーキロック自動増し付き機能が付いています。電動パーキングブレーキ作動時にブレーキペダルを踏みながらブレーキロックスイッチを押すと自動的に増し引きを行い、ブレーキロックが作動します。


VSC・TRC

VSC (ビークルスタビリティコントロール)

急なハンドル操作や、旋回時に発生する車両の横滑りやロール現象を抑えるため、自動的にブレーキやエンジンの出力を制御して車両の方向安定性を確保しようとするシステムです。

■ 作動時




- 車両が横滑りしそうになったときは VSC が作動し、スリップインジケータが点滅します。
- 同時にブザー（断続音）が鳴ります。
- 通常走行時は、必ず VSC OFF スイッチを VSC の作動状態（ランプ消灯）にしておいてください。エンジンスイッチを「ON」の位置にした初期状態では VSC は作動状態になります。

■ 解除方法



1 VSC OFF スイッチ

2 押す（作動停止）

- 停車時に VSC OFF スイッチを押すと、ランプが点灯し、作動が解除されます。
- * スイッチをもう一度押すと、作動状態に戻ります。

TRC (トラクションコントロール)

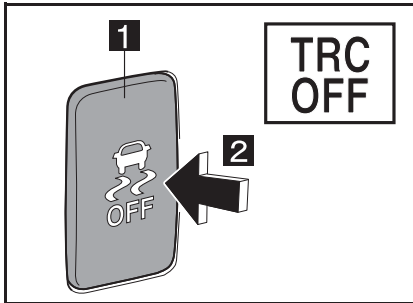
雪路など滑りやすい路面での発進および加速時にタイヤの空転を抑え、走行の安定性を高めます。

■ 作動時




- 駆動輪が空転したときは TRC が作動し、スリップインジケータが点滅します。

■ 解除方法



1 VSC OFF スイッチ

2 押す (作動停止)

- VSC OFF スイッチを押すと  ランプが点灯し、TRC の作動が解除されます。

* スイッチをもう一度押すと、作動状態に戻ります。

アドバイス

■ 解除について

- ぬかるみや新雪などから脱出するときに、VSC や TRC が作動していると、アクセルペダルを踏み込んでもエンジンの出力が上がらず、脱出が困難な場合があります。このようなときに VSC OFF スイッチを押すことにより、脱出しやすくなります。

 **知識**
■ ロール現象とは

- 走行中の車両が旋回したり横風を受けたとき、車両が横方向に傾く現象です。

■ TRC 付き車の運転上の注意

- TRC を装着していてもアクセル、クラッチ、ハンドルの急な操作は避けてください。特に滑りやすい路面での発進は、半クラッチを効果的に使い、静かに発進してください。

■ VSC や TRC の自動復帰について

- TRC または VSC の作動停止後、エンジンを停止にすると自動的に作動可能状態に戻ります。

■  ランプが点灯しているとき

- TRC・VSC いずれかのシステムに異常があります。トヨタ販売店で点検を受けてください。

▲ 警告
■ VSC を過信しないでください

- VSC が作動した状態でも車両の方向安定性の確保には限界があります。無理な運転は思わぬ事故につながり、生命にかかわる重大な障害を受けるおそれがあり危険です。常に安全運転を心がけ、スリップ表示灯が点滅したときは、とくに慎重に運転してください。

■ TRC を過信しないでください

- TRC が作動した状態でも車両の方向安定性の確保には限界があります。無理な運転は思わぬ事故につながり、生命にかかわる重大な障害を受けるおそれがあり危険です。常に安全運転を心がけ、スリップ表示灯が点滅したときは、とくに慎重に運転してください。

■ TRC の効果を発揮できないとき

- 滑りやすい路面では、TRC が作動していても車両の方向安定性や駆動力が得られないことがあります。慎重に運転してください。


■ VSC・TRC の作動停止について

- 必要なときを除いて、VSC と TRC の作動を停止しないでください。作動させているときも路面状況に応じた速度で、慎重に運転してください。

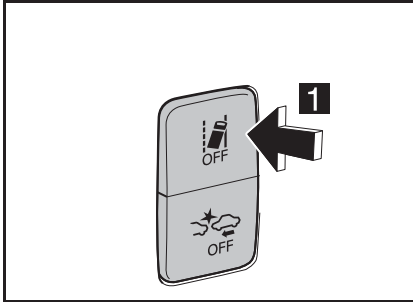
■  ランプが点滅し、作動警告ブザーが鳴っているとき

- VSC 作動中を示しています。慎重に運転してください。

車線逸脱警報装置

車両が通行区分帯を外れると、警報音「ピッピッピッ」を発するとともに、マルチインフォメーションに“車線注意”を表示すると同時に、 ランプが点滅しドライバーに注意を促します。

車線逸脱警報装置 OFF スイッチ



- 1** スイッチを押すごとに車線逸脱警報装置のONとOFFが切り替わります。

表示灯・警告灯



- 車線逸脱警報装置に異常が発生すると点灯します。
- 画像センサーの動作保証温度外のとくに点灯します。室内が適温になれば消灯します。
- フロントガラスが汚れてたり曇っていると点灯します。フロントガラスの汚れや、曇りが取れると消灯します。



- 車線逸脱警報装置の OFF 時に点灯します。

マルチインフォメーション

LDWS故障
販売店で
点検して下さい

- システムの故障を検出しています。トヨタ販売店にて点検・整備を受けてください。

前方
カメラシステム
一時使用不可
少々お待ち下さい

- 画像センサー周辺が熱くなっているため、機能が一時停止しています。画像センサー周辺が冷えるのを待ってください。

フロント
カメラシステム
利用不可
ガラス汚れを
取って下さい

- 画像センサーの前のフロントガラスに汚れ、雨滴、結露、氷雪などが付着しています。画像センサー前のフロントガラスの汚れなどを落としてください。

■ 操作方法

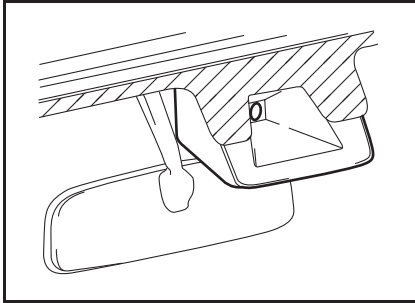
- スタータースイッチを「ON」の位置にします。車線逸脱警報 OFF スイッチを押すことで、機能の ON/OFF を設定します。
- ※ スタータースイッチを「ON」の位置にした後は、車線逸脱警報 OFF スイッチを操作しない限り車線逸脱警報装置は常に ON 状態となります。

機能の一時解除

- 方向指示スイッチ作動中
- 車速が約 60 km/h 以下のとき
- 走行中、車線が認識できなくなったとき
- 車線逸脱警報が作動したとき（車線逸脱警報装置の作動を解除後に再作動させたときは、数秒間経過するまで作動は再開しません）

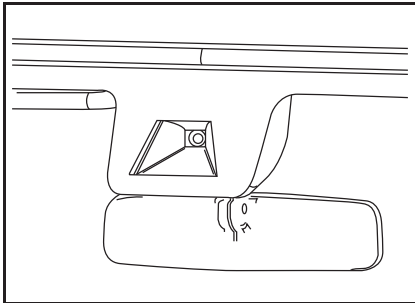
画像センサーについて

▶ 標準キャブ車



- 画像センサーは、インナーリヤビューミラー付近に取り付けられています。

▶ ワイドキャブ車



車線逸脱警報装置が正しく作動するために

- フロントガラスはいつもきれいにしておいてください。
- 雨露，結露，冰雪などの付着によって機能低下することがあります。
- 画像センサーに強い衝撃を加えたり，分解しないでください。
- 画像センサーの取り付けを変更したり，取り外したりしないでください。もし，取り外した場合は，トヨタ販売店にて画像センサーの調整を受けてください。
- 寒冷時などフロントガラスが曇っていると映像に影響を与えるのでデフロスタでフロントガラスの曇りを取ってください。
- 室内灯をつけたまま走行しないでください。
- 画像センサーのレンズを触ったり傷付けたりしないでください。
- 画像センサーのレンズの前のフロントガラスにシールなどを貼らないでください。
- ワイパーはトヨタ純正部品をご使用ください。

知識

■ 炎天下に駐車したとき

走行開始後，しばらく作動しないことがあります。室内温度が低下し画像センサーの周辺温度が適温になると作動開始します。

▲ 警告

- 次のいずれかの場合は、車線を正確に検知できず、警報機能が正常に作動しないことがあります。
- 車線が無い道路またはセンターラインのみの道路を走行するとき
- 車線がかすれたり汚れたりして見えにくいとき
- 雨、雪、霧、逆光などで車線が見えにくいとき
- ヘッドライトのレンズが汚れて照射が弱いときや光軸がずれているとき
- 急激な明るさの変化が連続するとき
- 路面補修の消し残り線・影・残雪・雨のたまったわだちなど、車線と紛らわしい線が見えるとき
- 太陽光や水たまりなどで路面が光っているとき
- 高速道路などの本線（走行車線、追い越し車線）以外の車線を走行するとき
- 分岐路やインター出入口、急なカーブ路などを走行するとき
- 工事による車線規制や仮設の車線を走行するとき
- 車線の幅が狭いときや広いとき
- うねった道路や荒れた道路を走行するとき
- 荷物が偏って積載された状態のとき
- 車線逸脱警報装置を過信しないでください
- 車線逸脱警報装置の認識性能、制御性能には限界があります。事故につながるおそれがありますので車線逸脱警報装置を過信せず、常に周囲の状況に注意し安全運転を心掛けてください。

PCS（プリクラッシュセーフティ）

この装置は、進路上の車両や歩行者を前方センサーで検出し、衝突の危険性が高いとシステムが判断したときに、警報やブレーキ力制御により運転者の衝突回避操作を補助します。また、衝突の危険性がさらに高まったと判断したときは、自動的にブレーキを作動させることで、衝突回避を支援、あるいは衝突被害の軽減に寄与します。

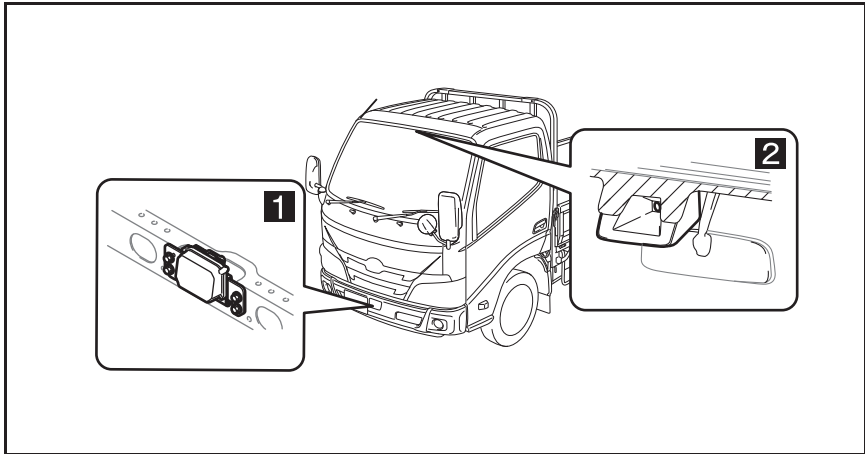
車両データの記録について

PCS システムには、車両の制御や操作に関するデータなどを記録するコンピューターが装備されており、主に次のようなデータを記録します。

- ・ アクセルペダルの操作状況
- ・ ブレーキペダルの操作状況
- ・ 車速
- ・ PCS システムの各機能の作動状況
- ・ 先行車などの障害物との距離、相対速度などの情報
- データの取り扱いについて
 - トヨタはコンピューターに記録されたデータを車両の故障診断・研究開発・品質の向上を目的に取得・利用することがあります。
 - なお、次の場合を除き、トヨタは取得したデータを第三者へ開示または提供することはありません。
- ・ お車の使用者の同意（リース車は借主の同意）がある場合
- ・ 警察・裁判所・政府機関などの法的強制力のある要請に基づく場合
- ・ トヨタが訴訟で使用する場合
- ・ 統計的な処理を行う目的で、使用者や車両が特定されないように加工したデータを研究機関などに提供する場合

前方センサー

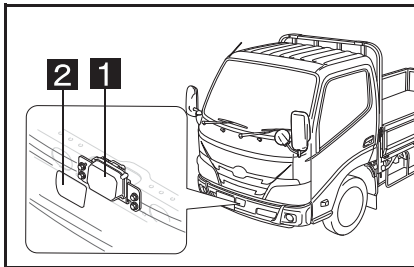
フロントバンパーとフロントウインドウガラスにある2種類のセンサーにより、必要な情報を認識します。



1 レーダーセンサー

2 画像センサー

PCS が正しく作動するために



1 レーダーセンサー

2 バンパーカバー

- レーダーセンサー前面やバンパーカバーに著しく汚れ、水滴、雪などが付着した場合は、取り除いてください。お手入れをする際は、レーダーセンサーやバンパーカバーを傷付けないよう、やわらかい布を使ってください。手が届かない場合は、ホース洗車などで付着物を取り除いてください。

表示灯・マルチインフォメーション

■ 表示灯



(点滅)

- PCS システムが一時停止したときに点滅します。さらにマルチインフォメーションに “ 前方カメラシステム 一時利用不可 少々お待ち下さい ” を表示します。



(点灯)

- PCS システムに異常が発生すると点灯します。
- PCS システムが「OFF」のときに点灯します。
- PCS システムが作動を停止しているとき点灯します。

■ マルチインフォメーション



- PCS システムが作動すると表示します。



- PCS システムが作動すると表示します。



- PCS システムに異常が発生すると表示します。



- PCS システムに異常が発生すると表示します。

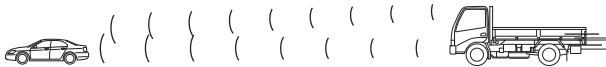
作動

前方センサーで自車線上の停止障害物および先行車（以下、障害物等という）との相対距離や相対速度を感知・分析し、相対距離が近づきすぎるなどの衝突の恐れが高いとコンピュータが判断した場合、マルチインフォメーションへの警報表示とブザー警報により、運転者に注意を促します。さらに衝突の可能性が高いと判断すると、強いブレーキを作動させ、衝突時の被害を軽減させます。万一、回避操作が無い場合はブレーキが作動して衝突速度を低減します。（ブレーキ作動中はストップランプが自動点灯します）

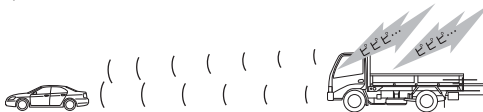
なお、障害物等を検出した時点で、障害物等との相対距離が短い場合には、衝突が避けられないとコンピュータが判断し、障害物等の感知後すぐに警報音・警報表示と同時に強いブレーキが作動することがあります。

PCS 作動イメージ図（停止車両、低速走行中の先行車の場合）

前方センサーが前方の障害物などを感知



衝突の可能性があるとコンピュータが判断したとき、警報でドライバーへ注意を促す



衝突の可能性が高いとコンピュータが判断すると、強いブレーキを作動



衝突回避・被害軽減



■ システムの作動条件

PCSシステムが「ON」で、前方の車両や歩行者・自転車運転者との衝突の可能性が高いとシステムが判断したときに作動します。各機能の作動速度は次のとおりです。

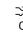
● 衝突警報

- ・ 自車速度約 10 km/h 以上（検出対象が歩行者・自転車運転者のときは、自車速度約 12 ～ 80 km/h）
- ・ 自車から見た前方の車両や歩行者・自転車運転者との相対速度約 10 km/h 以上

● ブリクラッシュブレーキ

- ・ 自車速度約 10 km/h 以上（検出対象が歩行者・自転車運転者のときは、自車速度約 12 ～ 80 km/h）
- ・ 自車から見た前方の車両や歩行者・自転車運転者との相対速度約 10 km/h 以上

● 次のときシステムは作動しません。

- ・ 障害物が対向車のとき
- ・ バッテリー端子を脱着したあと、しばらく走行するまでのあいだ
- ・ シフトポジションが「R」位置のとき
- ・ VSC に異常が発生しているとき
- ・  ランプが点灯し、マルチインフォメーションに「ドライビングサポート異常」、 「PCS システムチェック」または「フロントレーダー汚れ」が表示されているとき

※ PCS 作動開始タイミングは自車速度が遅い場合、または運転者の運転操作（一定以上のハンドル操作、ウインカー操作、ブレーキ操作、アクセル操作）が行われている場合、遅くなります。

※ 前記の作動条件以外で、下記のような路面や周囲の環境によっては PCS が作動する場合としない場合があります。

■ 歩行者および自転車運転者検出について

対象の大きさ、輪郭、動きなどから検出します。

周囲の明るさや、歩行者・自転車運転者の動き、姿勢、角度などによっては歩行者・自転車運転者を検出できず、システムが正常に作動しないおそれがあります。

■ ブリクラッシュブレーキの作動解除

- ブリクラッシュブレーキ作動中に次の操作をすると、ブリクラッシュブレーキの作動が解除されます。
 - ・ アクセルペダルを全開まで踏み込む
 - ・ ハンドルを大きくきる、またすばやく操作する
- ブリクラッシュブレーキの作動により車両が停止したときは、車両が停止してから約 2 秒後にブリクラッシュブレーキの作動が解除されます。

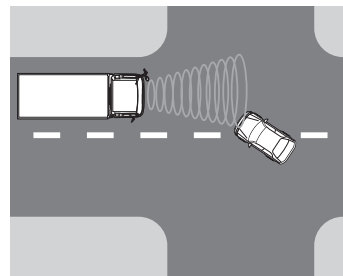
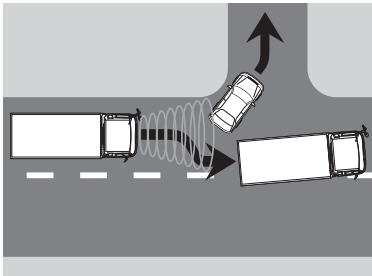
詳細は「作動解除条件（→ P5-169）」および「PCS を " OFF " にするには（→ P5-170）」を参照ください。

■ 作動条件以外で作動する場合、しない場合

● 衝突の可能性がなくてもシステムが作動するおそれがあるとき

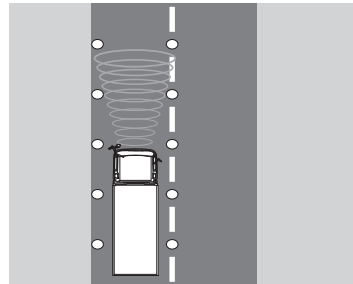
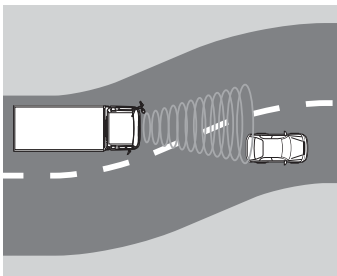
・右左折する先行車を追い越すとき

・右左折待ちの対向車とすれ違うとき



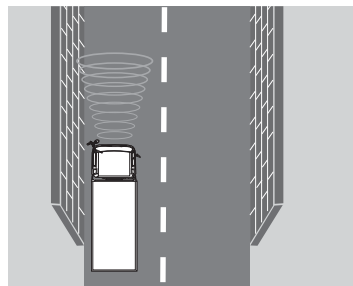
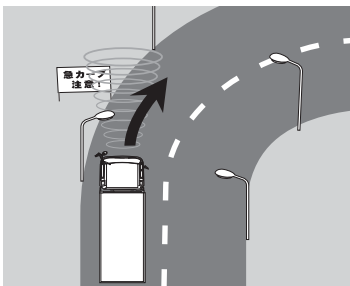
・隣の車線の前方車両との位置関係がずれる道（曲がりくねった道など）を走行するとき

・道路脇の構造物（ガードレール・電柱・木・壁など）に近づいたとき



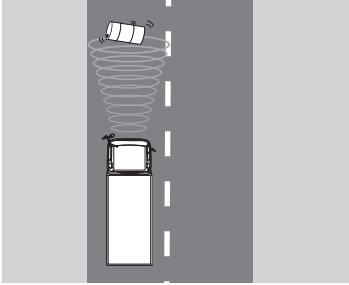
・カーブ入口の道路脇に車両・歩行者・構造物が存在するとき

・道路脇が構造物に囲まれた道（トンネル・鉄橋）を走行するとき

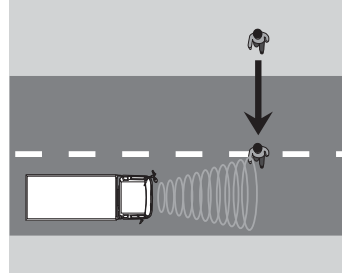


5. スイッチ・運転装置の取り扱い

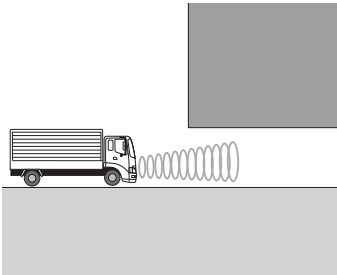
・路上または道路脇に金属物（マンホール・鉄板など）・段差・突起物があるとき



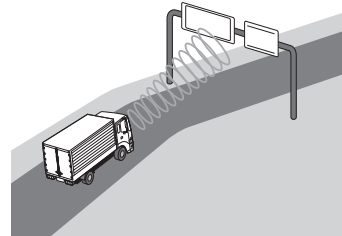
・横断する歩行者・自転車運転者が車両のすぐそばに近づいたとき



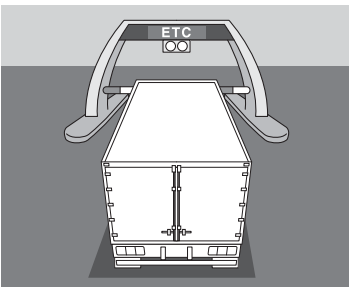
・道路上方に構造物（トンネル・道路標識）がある場所を走行するとき



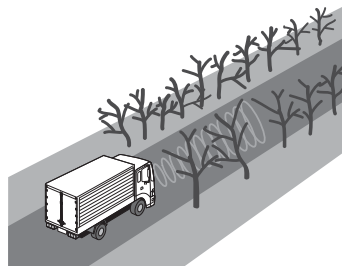
・上り坂で道路上に構造物（看板など）がある場所を走行するとき



・ETC ゲートや駐車場のゲートなどの開閉バーに急速に接近したとき



・車両に覆い被さるような障害物（生い茂った草・垂れ下がった枝・垂れ幕など）がある場所を走行するとき

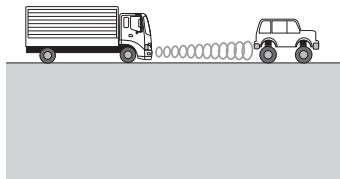
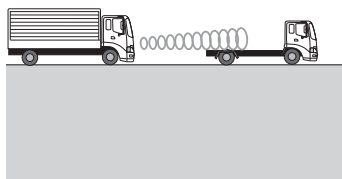


- ・ 車両や歩行者・自転車運転者のすぐそばを通過するとき
- ・ 車線変更して先行車を追い越すとき
- ・ 車線変更している先行車を追い越すとき
- ・ 先行車が急減速したとき
- ・ 路面にうねり・凹凸があるときなど、車両姿勢が変化しているとき
- ・ 洗車機を使用するとき
- ・ 前方車両から水・雪・土埃などの巻き上げがあるとき
- ・ 車両前方に水蒸気や煙などがあるとき
- ・ 電波の反射が強い物体（大型トラック・ガードレールなど）の近くを走行するとき
- ・ テレビ塔・発電所・放送局など、強い電波やノイズが発生する近くを走行するとき
- ・ 路面または壁などに車両・歩行者・自転車運転者との区別が付きにくい模様やペイントがあるとき

● システムが正常に作動しないおそれがあるとき

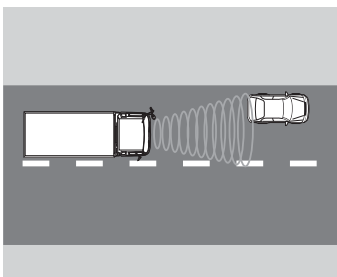
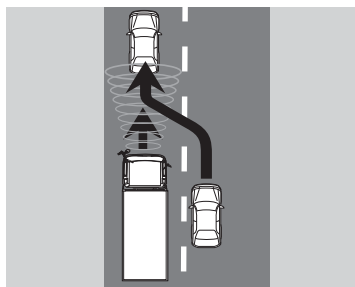
・先行車の後端が低い位置にあるとき（低床トレーラーなど）

・前方車両の最低地上高が極端に高いとき



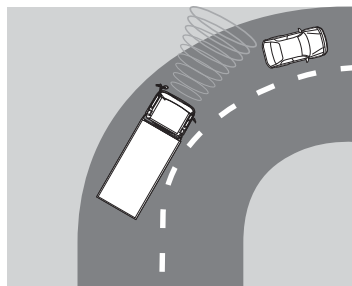
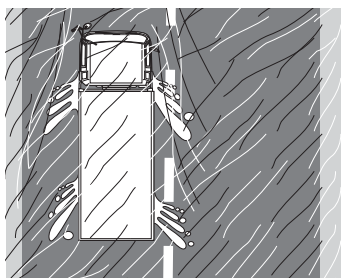
・車両が横から割り込んできたり、飛び出してきたとき

・前方車両と自車の中心がずれているとき



・悪天候（雨・霧・雪・砂嵐など）のとき

・カーブ走行中およびカーブを曲がり切ったからの数秒間



- ・ 前方から自車に向かって車両が近づいてくるとき
- ・ 前方車両がオートバイのとき
- ・ 前方車両が横向きのとき
- ・ 前方車両の後端面積が小さいとき（低床トレーラーなど）
- ・ 前方車両の荷台から荷物がはみ出しているとき
- ・ 前方車両が特殊な形状のとき（トラクター・サイドカーなど）
- ・ 前方車両が太陽光などを強く反射しているとき
- ・ 前方車両が急な動きをしたとき（急ハンドル・急加速・急減速など）
- ・ 自車が車線変更を行い、変更した車線の先行車に急接近したとき
- ・ 前方車両から水・雪・土埃などの巻き上げがあるとき
- ・ 車両前方に水蒸気や煙などがあるとき
- ・ 周囲の明るさが急激に変化する場所を走行するとき（トンネルの出入り口など）
- ・ 強い光（太陽光や対向車のヘッドランプ光など）が画像センサーに直接あたっているとき
- ・ 薄暗いとき（朝方・夕方など）、および夜間やトンネル内
- ・ エンジンを始動したあと、走行を開始してしばらくのあいだ
- ・ 右左折中および右左折後の数秒間
- ・ 自車が横滑りしているとき
- ・ 路面にうねり・凹凸があるときなど、車両姿勢が変化しているとき
- ・ ホイールアライメントがずれているとき
- ・ ワイパーブレードが画像センサーの視界をさえぎっているとき
- ・ ふらつき運転をしているとき
- ・ 過度な高速走行をしているとき
- ・ 坂道を走行しているとき
- ・ 前方センサーの向きがずれているとき

- 次のような状況では、制動力が十分に得られず、システムの性能を発揮できないおそれがあります
 - ・ ブレーキ性能が十分に発揮できない場合（ブレーキ部品が極度に冷えている・加熱している・濡れているなど）
 - ・ 車両の整備状態（ブレーキ部品・タイヤの摩耗や空気圧など）が良好でないとき
 - ・ 砂利道や滑りやすい路面を走行しているとき
- 次のような歩行者・自転車運転者は、前方センサーが検出できず、システムが正常に作動しないおそれがあります
 - ・ 大きな荷物を抱えていたり、傘をさしたりしていて、体の一部が隠れている歩行者・自転車運転者
 - ・ ベビーカー・車いす・自転車などを押している歩行者
 - ・ 集団でいる歩行者・自転車運転者
 - ・ 白っぽい服に日差しが反射している歩行者・自転車運転者
 - ・ 夜間やトンネル内など暗闇にいる歩行者・自転車運転者
 - ・ 服装の色合いや明るさなどが背景に溶け込んでいる歩行者・自転車運転者
 - ・ 壁際や車両・フェンス・ガードレールなどのそばにいる歩行者・自転車運転者
 - ・ 路面金属物（マンホール・鉄板など）上にいる歩行者・自転車運転者
 - ・ 速度を急激に変化させている歩行者・自転車運転者
 - ・ 物陰から飛び出してきた歩行者・自転車運転者
 - ・ 車両の側端（ドアミラーなど）すれすれの位置にいる歩行者・自転車運転者
 - ・ 子供用自転車、大きい荷物を載せた自転車、2人以上乗車している自転車、または特殊な形状の自転車（チャイルドシート装着車・タンデム自転車など）の自転車運転者
 - ・ 歩行者・自転車運転者の大きさが約1 m 以下、または2 m 以上のとき
 - ・ 歩行者・自転車の輪郭があいまいな時（レインコート・ロングスカートを着ている場合など）
 - ・ 歩行者・自転車運転者が前かがみになっている、またはしゃがんでいるとき
 - ・ 歩行者・自転車運転者の移動速度が速いとき

■ マルチインフォメーションに「フロントレーダ汚れ」, 「フロントカメラシステム利用不可ガラス汚れを取って下さい」または「フロントレーダ初期設定」が表示されたとき

システムが一時的に作動しない, またはシステムに異常があるおそれがあります。

● 次のときは, 状況が改善されると「フロントレーダ汚れ」または「フロントカメラシステム利用不可ガラス汚れを取って下さい」が消え, 作動可能状態になります。

- ・ 炎天下などで, 前方センサーや前方センサー周辺の温度が高いとき
- ・ 極寒の環境などで, 前方センサーや前方センサー周辺の温度が低いとき
- ・ レーダーセンサーやバンパーカバー周辺に著しく雪や汚れなどが付着しているとき

● 上記のような状況が改善されたり, 上記のような状況になっていなくても「フロントレーダ汚れ」, 「フロントカメラシステム利用不可ガラス汚れを取って下さい」または「フロントレーダ初期設定」が表示されたままのときは, システムに異常があるおそれがあります。トヨタ販売店で点検・整備を受けてください。

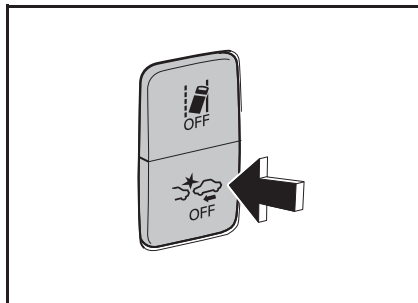
■ 作動解除条件




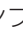
PCS 作動中 (警報またはブレーキ) に, 下記操作を行うとシステムは解除します。

- ・ アクセルペダルを全開まで踏み込む
- ・ PCS OFF スイッチを押し込む



※ PCS OFF スイッチにより解除した場合は解除された状態が継続されます。PCS を復帰させる場合はもう一度 PCS OFF スイッチを押し込んでください。詳細は「PCS を " OFF " にするには」 (→ P5-170) を参照ください。

■ PCS を ” OFF ” には




- PCS OFF スイッチを押し込むと PCS が解除され作動しなくなります。同時に  ランプが点灯します。もう一度押し込むと PCS が復帰（作動状態）し、 ランプが消灯します。
- 通常走行時は、必ず PCS OFF スイッチを PCS の作動状態（ ランプ消灯）にしておいてください。エンジンスイッチを「ON」の位置にした初期状態では PCS は作動状態となります。
- 故障車等をけん引するとき、または故障によりけん引されるときは予期しない作動をするおそれがあるので PCS OFF スイッチを押して PCS システムを解除（ ランプ点灯）してください。
- マルチインフォメーションでも PCS の作動状態を変更することができます。詳しくは 6-20 ページを参照してください。


■ システムの異常

システムに異常が発生した場合には、 ランプが点灯し、さらにマルチインフォメーションに次のような表示をします。 ランプが点灯したときは、PCS は作動を停止します。「PCS システムチェック」または「ドライビングサポート異常」が表示された場合は、最寄りのトヨタ販売会社で点検・整備を受けてください。

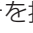
▶ PCS システムの異常

・ PCS システムに異常がある場合、 ランプが点灯し、マルチインフォメーションに「ドライビングサポート異常」を表示し、同時にブザーが鳴ります。



- PCS システムに異常がある場合、 ランプが点灯しマルチインフォメーションに「PCS システムチェック」を表示します。



- PCS OFF スイッチを押していないなくても  ランプが点灯します。

▲ 警告

■ PCS システムが故障したまま走行を継続すると


- PCS システムが正常に機能しなくなるばかりか、意図せず PCS が作動し、事故につながるおそれがあります。PCS システムが故障した場合は、必ず最寄りのトヨタ販売店にご連絡ください。

▶ ブレーキ制御 (ABS) 系統の異常



- ブレーキ制御 (ABS) 系統に異常があると点灯します。

■ レーダー汚れ


レーダーセンサーまたはバンパーカバーに著しく泥、雪または氷などの付着があると  ランプが点灯します。

警告

■ 汚れをふき取ってもマルチインフォメーションに「フロントレーダ汚れ」が表示されたときは

- 汚れをふき取ってもマルチインフォメーションに「フロントレーダ汚れ」が表示されたときは、すみやかにレーダーセンサーおよびバンパーカバーの前面に割れ、ひびおよびガタツキがないことを確認してください。これらがある場合には、PCS システムが正しく作動せず事故につながるおそれがあります。なお、レーダーセンサーの前面に割れ、ひびおよびガタツキがあった場合は、運転を継続せず、最寄りのトヨタ販売会社に連絡してください。

● ブレーキ制御（ABS）系統の異常

マルチインフォメーションに「ABS 異常」を表示, およびメーターパネル内の
 ランプが点灯します。このとき同時にブザーが鳴ります。

ABS異常



(橙色)

● 車線逸脱警報装置制御系統の異常

車線逸脱警報装置制御系統に異常が発生した場合にはマルチインフォメーションに「LDWS 故障 販売店で点検して下さい」または「フロントカメラシステム利用不可 ガラス汚れを取って下さい」を表示し, 同時にブザーが鳴ります。

LDWS故障
販売店で
点検して下さい

フロント
カメラシステム
利用不可
ガラス汚れを
取って下さい

● レーダー汚れ

レーダーセンサーまたはバンパーカバーに著しく泥、雪または氷などの付着があると「フロントレーダ汚れ」を表示し、同時にブザーが鳴ります。

フロントレーダ
汚れ

● レーダー未調整

レーダーセンサーが未調整の場合は、マルチインフォメーションに「フロントレーダ初期設定」を表示し、同時にブザーが鳴ります。

フロントレーダ
初期設定

▲ 警告

■ 汚れをふき取ってもマルチインフォメーションに「フロントレーダ汚れ」が表示されたときは


- 汚れをふき取ってもマルチインフォメーションに「フロントレーダ汚れ」が表示されたときは、すみやかにレーダーセンサーおよびバンパーカバーの前面に割れ、ひびおよびガタツキがないことを確認してください。これらがある場合には、PCS システムが正しく作動せず事故につながるおそれがあります。なお、レーダーセンサーの前面に割れ、ひびおよびガタツキがあった場合は、運転を継続せず、最寄りのトヨタ販売会社に連絡してください。

- エンジンまたは画像センサーの通信系に異常が発生した場合、マルチインフォメーションに「PCS システムチェック」を表示します。「PCS システムチェック」が表示された場合は、最寄りのトヨタ販売店で点検・整備を受けてください。

PCS
システムチェック

知識

■ PCS とは

- Pre-Crash Safety の略です。(衝突被害軽減ブレーキシステム)
- 運転者が衝突回避操作を行うことによって PCS が作動しないことや、解除することがあります。
- VSC が故障した場合、PCS は作動しません。また、 ランプが点灯します。
- 路面や周辺の環境によって、一時的に「フロントレーダ汚れ」、「フロントカメラシステム利用不可 フロントガラス汚れを取って下さい」、「LDWS 故障 販売店で点検して下さい」または「前方カメラシステム一時利用不可少々お待ち下さい」が表示されることがあります。
その後、センサーが正常に検知できるようになると、「フロントレーダ汚れ」、「フロントカメラシステム利用不可 フロントガラス汚れを取って下さい」、「LDWS 故障 販売店で点検して下さい」または「前方カメラシステム一時利用不可 少々お待ち下さい」が消え、システムは自動的に復帰します。

警告

■ PCS システムが故障したまま走行を継続すると

- PCS システムが故障したまま走行を継続すると PCS システムが正常に機能しなくなるばかりか、意図せず PCS が作動し、事故につながるおそれがあります。PCS システムが故障した場合は、必ず最寄りのトヨタ販売店にご連絡ください。

▲ 警告**■ PCS について**

- PCS は、運転者の安全運転を前提としたシステムであり、事故被害の軽減に寄与することを目的としています。
PCS システムは認識性能・制御性能に限界があります。システムを過信せず、運転者は常に自らの責任で周囲の状況を把握し、安全運転を心がけてください。

■ レーダーセンサーの故障や誤作動を防ぐために次のことをお守りください。

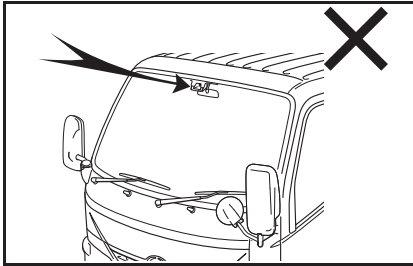
お守りいただかないと、レーダーセンサーが正常に作動せず、思わぬ事故につながり、重大な傷害におよぶか、最悪の場合死亡につながるおそれがあります。

- レーダーセンサーとバンパーカバーは常にきれいにしておく
- レーダーセンサーやバンパーカバー周辺にアクセサリーを付けたり、ステッカー（透明なものを含む）などを貼ったりしない。
- レーダーセンサー周辺への強い衝撃を避ける
レーダーセンサー・フロントバンパーに強い衝撃を受けた際は、必ずトヨタ販売会社で点検・整備を受けてください。
- レーダーセンサーを分解しない
- レーダーセンサーやバンパーカバーを改造したり、塗装したりしない
- レーダーセンサー・バンパーカバー・フロントバンパーの脱着や交換が必要な場合は、トヨタ販売会社にご相談ください。
- レーダーセンサーは電波法の基準に適合しています。センサーに印字されているマークはその証明ですので消さないでください。また、製品を分解・改造すると罰せられることがあります。必ず日本国内でご使用ください。

▲ 警告**■ 画像センサーの故障や誤作動を防ぐために次のことをお守りください。**

お守りいただかないと、画像センサーが正常に作動せず、思わぬ事故につながり、重大な傷害におよぶか、最悪の場合死亡につながるおそれがあります。

- フロントウィンドウは常にきれいにしておく
 - ・ フロントウィンドウガラス外側に汚れ・油膜・水滴・雪などが付着した場合は、取り除いてください。
 - ・ フロントウィンドウガラスにガラスコーティング剤を使用しているも、画像センサー前部に水滴などが付着した場合は、ワイパーでふき取ってください。
 - ・ フロントウィンドウガラス内側の画像センサー取り付け部が汚れた場合はトヨタ販売店にご相談ください。



フロントウィンドウガラスの画像センサー前部にアンテナを取り付けたり、ステッカー（透明なものを含む）などを貼ったりしない。

▲ 警告

- フロントウインドウガラスの画像センサー前部が曇ったり、結露したり、凍結したりした場合は、フロントデフロスターで取り除く
- フロントウインドウガラスの画像センサー前部の水滴をワイパーが正しくふき取れないときは、ワイパーラバーまたはワイパーブレードを交換するワイパーラバー・ワイパーブレードの交換 (→ P.13-89)
- フロントウインドウガラスにフィルムを貼らない
- フロントウインドウガラスに傷・ひびなどが生じた場合は、そのまま放置せずに交換する
フロントウインドウガラスの交換が必要な場合はトヨタ販売店にご相談ください。
- 画像センサーに液体をかけない
- 画像センサーに強い光を照射しない
- 画像センサーのレンズを汚したり、傷を付けたりしない
フロントウインドウガラス内側を掃除するときは、ガラスクリーナーがレンズに付着しないようにしてください。また、レンズにはふれないでください。
レンズに汚れ・傷がある場合はトヨタ販売店にご相談ください。
- 画像センサーに強い衝撃を加えない
- 画像センサーの取り付け位置や向きを変更したり、取りはずしたりしない
- 画像センサーを分解しない
- 画像センサー付近に電子機器や、強い電波を発信する機器を取り付けない
- インナーリヤビューミラーなどの画像センサー周辺部品や天井を改造しない
- ルーフ・フロントバンパーに、画像センサーの視界をさえぎる可能性のあるアクセサリーを取り付けない
詳しくはトヨタ販売店にご相談ください。
- 全長の長い荷物を積むときは、画像センサーの視界をさえぎらないようにする
- ヘッドランプなどのランプ類を改造しない

▲ 警告**■ 安全にお使いいただくために**

- 安全運転を行う責任は運転者にあります。常に周囲の状況を把握し、安全運転に努めてください。
PCSシステムを日常のブレーキ操作のかわりには絶対に使用しないでください。PCSシステムはあらゆる状況で衝突を回避または衝突の被害を軽減するものではありません。システムに頼ったり、安全を委ねる運転をしたりすると思わぬ事故につながり、重大な傷害におよぶか、最悪の場合死亡につながるおそれがあります。
- PCSシステムは衝突回避を支援、あるいは衝突被害の軽減に寄与することを目的としていますが、その効果はさまざまな条件によりかわります。そのため、常に同じ性能を発揮できるものではありません。
次の項目をお読みいただき、システムを過信せず安全運転に努めてください。
 - ・ 衝突の可能性がなくても PCS システムが作動するおそれがあるとき (→ P.5-163)
 - ・ PCS システムが正常に作動しないおそれがあるとき (→ P.5-166)
- お客様ご自身で PCS システムの作動テストを行わないでください。状況によってシステムが正常に作動せず、思わぬ事故につながるおそれがあります。

■ ブリクラッシュブレーキについて

- ブリクラッシュブレーキは運転者の操作状態によっては作動しません。運転者がアクセルペダルを強く踏んでいたり、ハンドルを操作したりしていると、場合によっては運転者の回避操作とシステムが判断し、ブリクラッシュブレーキが作動しない場合があります。
- ブリクラッシュブレーキ作動中に、アクセルペダルを強く踏んだり、ハンドルを操作したりすると、場合によっては運転者の回避操作とシステムが判断し、ブリクラッシュブレーキの作動が解除されます。
- ブリクラッシュブレーキ作動時は、強いブレーキがかかります。ブリクラッシュブレーキは車両が停止してから約 2 秒後に解除されるため、必要に応じて運転者自らブレーキをかけてください。
- ブレーキペダルを踏んでいるときは、運転者の回避操作とシステムが判断し、ブリクラッシュブレーキの作動開始タイミングが遅れる場合があります。

⚠ 警告

■ PCS システムを OFF にする必要があるケース

- 次のときは、システムを OFF にしてください。
システムが正常に作動せず、思わぬ事故につながり、重大な傷害におよぶ
か、最悪の場合死亡につながるおそれがあります。
- ・ けん引されるとき
- ・ けん引するとき
- ・ トラック・船舶・列車などに積載するとき
- ・ 車両をリフトで上げ、タイヤを空転させるとき
- ・ 点検でシャシーダイナモやフリーローラーなどを使用するとき
- ・ 事故などにより、フロントバンパーやフロントグリルに強い衝撃が加わっ
たとき
- ・ 事故や故障で自車の走行が不安定なとき
- ・ タイヤの空気圧が適正でないとき (→ P.12-13)
- ・ 著しく摩耗したタイヤを装着しているとき (→ P.12-15)
- ・ メーカー指定のサイズ以外のタイヤを装着しているとき
- ・ タイヤチェーンを装着しているとき

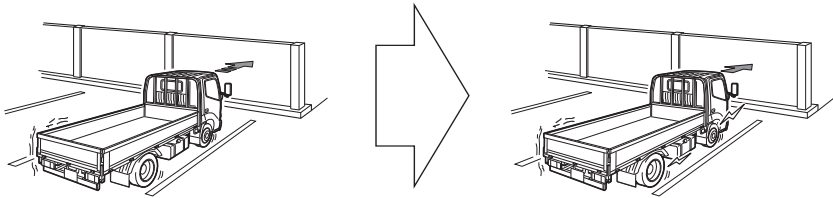
誤発進抑制機能システム

この装置は、駐車時や低速走行時における障害物への衝突のおそれがあるときや、アクセルペダルの踏み間違いや踏みすぎによる急発進およびシフトポジション選択を誤っての発進時に、前方ソナーセンサーが進路上の障害物を検知するとシステムが作動し、エンジントルクカット制御により運転者の衝突回避操作を補助します。また、衝突の危険性がさらに高まったと判断した時は、自動的にブレーキを作動させることで、衝突回避を支援、あるいは衝突被害の軽減に寄与します。

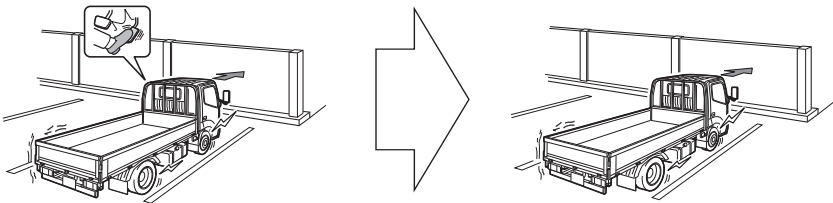
システム作動例

次のようなときに進行方向の障害物を感知してシステムが作動します。

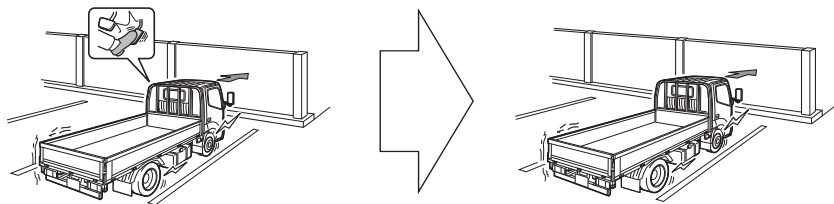
- 低速走行中にブレーキペダルを踏み忘れてしまった、または踏み遅れてしまったとき



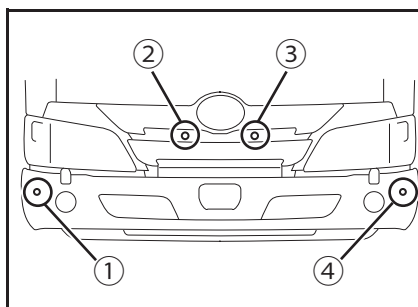
- アクセルペダルを踏みすぎてしまった、または踏み間違えてしまったとき



- シフトポジションの選択を誤って発車してしまったとき



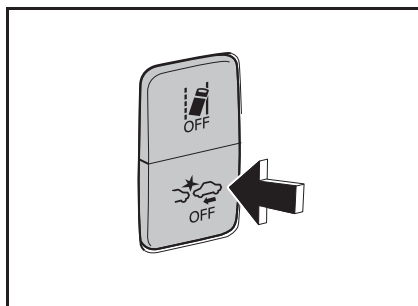
センサーの位置・種類



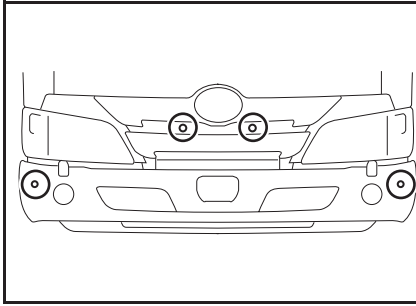
- ① コーナーセンサー R
- ② センターセンサー R
- ③ センターセンサー L
- ④ コーナーセンサー L

誤発進抑制機能の設定変更

- PCS OFF スイッチを押すごとに誤発進抑制機能の「ON」と「OFF」が切り替わります。
- 誤発進抑制機能作動中は、表示灯が消灯します。
- エンジンスイッチを「ON」にした時、自動的に誤発進抑制機能は「ON」になります。
- PCS OFF スイッチを押し込むと、PCS の「ON」と「OFF」も切り替わります。



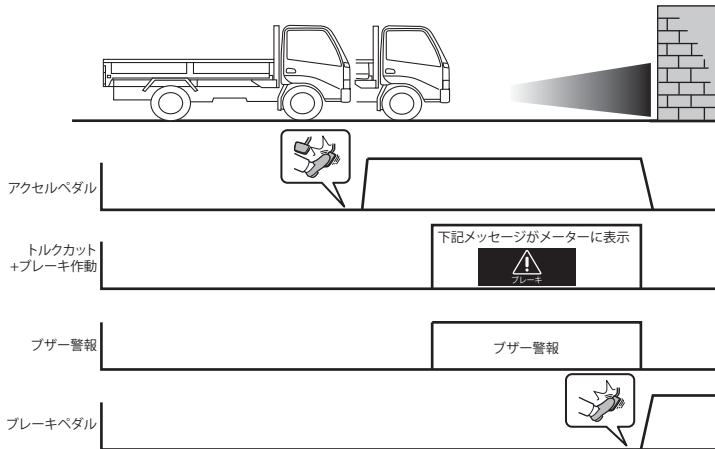
誤発進抑制機能が正しく動作するために



- ソナーセンサーに著しく汚れ、水滴、雪などが付着した場合は、取り除いてください。お手入れをする際は、ソナーセンサーを傷付けないよう、やわらかい布を使ってください。汚れが落ちにくい場合は、ホース洗車などで付着物を取り除いてください。

作動について

前方ソナーセンサーで壁などの障害物を感知・分析し、相対距離が近すぎるなどの衝突のおそれが高いとコンピューターが判断した場合、ブザー警報と注意喚起およびトルクカット制御により衝突回避操作を補助します。さらに衝突の可能性が高いと判断すると、強いブレーキを作動させ、衝突時の被害を軽減させます。



作動条件

- PCS OFF スイッチによりシステムが「ON」の状態
- シフトレバー位置が「R」位置以外またはパーキングブレーキが「OFF」のとき（MT 車）
- 自車速度約 10 km/h 以下のとき
- 自車の進行方向に障害物があるとき
- シフトレバー位置が「P」「R」位置以外のとき（AMT 車および AT 車）
- エンジンスイッチが「ON」の状態

作動解除条件

- PCS OFF スイッチによりシステムが「OFF」の状態
- ブレーキ制御により車両停止後、約 5 秒が経過
- 車両停止後にブレーキ操作
- 自車の進行方向にあった障害物が消失したとき
- パーキングブレーキが「ON」かつ車両停止状態（MT 車）
- シフトレバー位置が「P」位置のとき（AMT 車および AT 車）

■ 作動条件以外で作動する場合、しない場合

- 衝突の可能性がなくてもシステムが作動するおそれがあるとき
 - ・ 狭い道路を走行するとき
 - ・ 砂利や草むらなどを走行するとき
 - ・ 垂れ幕や旗、垂れ下がった枝、遮断機（踏切のバー、ETC レーンのバー、駐車場のバーなど）に向かって走行するとき
 - ・ 道路脇に障害物があったとき（狭いトンネル、狭い鉄橋、狭い道路などを走行するとき）
 - ・ 縦列駐車をしたとき
 - ・ 地面にわだちや穴がある場合
 - ・ 排水溝などの金属のフタ（グレーチング）を走行したとき
 - ・ 急な登坂路を走行するとき
 - ・ 冠水している道路でソナーセンサーに水が被ったとき
 - ・ ソナーセンサーに氷、雪、泥などが付着したとき（取り除けば正常に復帰します）
 - ・ どしゃぶりの雨や水しぶきがかかったとき
 - ・ 他車のホーン、オートバイのエンジン音、大型車のエアブレーキ音、車両感知器、他車のクリアランスソナーなど超音波を発生するものが付近にいたとき
 - ・ ソナーセンサー付近に市販の電装部品（字光式ナンバープレート<特に蛍光灯タイプ>、フォグランプ、フェンダーポール、無線アンテナなど）を取り付けたとき
 - ・ 車両姿勢が大きく傾いたとき
 - ・ 積載状況などにより車高が著しく変化した場合（ノーズアップ、ノーズダウンなど）
 - ・ 衝突など、ソナーセンサーの方向ズレが発生したとき

- ・霧、雪、砂嵐などの悪天候の状況
- システムが正常に作動しないおそれがあるとき
 - ・ 感知できる障害物と車両のあいだに、感知できない障害物がある場合
 - ・ 車、二輪車、自動車、歩行者などの障害物が車両の横から割り込んだり、飛び出してきたとき
 - ・ 炎天下や寒冷時でソナーセンサー周辺部が著しく高温または低温の場合
 - ・ 風が強いとき
 - ・ ソナーセンサーに氷、雪、泥などが付着したとき（取り除けば正常に復帰します）
 - ・ どしゃぶりの雨や水しぶきがかかったとき
 - ・ 霧、雪、砂嵐などの悪天候の状況
 - ・ 他車のホーン、オートバイのエンジン音、大型車のエアブレーキ音、車両感知器、他車のクリアランスソナーなど超音波を発生するものが付近にいたとき
 - ・ ソナーセンサー付近に市販の電装部品（字光式ナンバープレート<特に蛍光灯タイプ>、フォグランプ、フェンダーポール、無線アンテナなど）を取り付けたとき
 - ・ 車両姿勢が大きく傾いたとき
 - ・ 積載状況などにより車高が著しく変化した場合（ノーズアップ、ノーズダウンなど）
 - ・ 衝突など、ソナーセンサーの方向ズレが発生したとき
- マルチインフォメーションディスプレイに以下の表示がされ、表示灯が以下の状態のとき
 - “誤発進抑制機能 現在使用出来ません” が表示、表示灯が点灯
 - ・ バッテリーの脱着により、一時的に使用できない状態となっています。しばらく走行することで正常に復帰します。
 - ・ ソナーセンサーに氷、雪、泥などが付着していることが考えられます。この場合はソナーセンサーの氷、雪、泥などを取り除けば正常に復帰します。また、低温時にはソナーセンサーの凍結などにより異常表示がでたり、障害物があっても感知しないことがあります。氷が解ければ正常に復帰します。
 - “誤発進抑制機能故障 販売店で点検をして下さい” が表示、表示灯が点灯
 - ・ ソナーセンサーの異常などにより装置が正常に作動しなくなっているおそれがあります。最寄りのトヨタ販売店で点検・整備を受けてください。
- 万一、踏切などで誤発進抑制機能が誤って作動したとき
 - 万一、踏切などで誤発進抑制機能が誤って作動しても、ブレーキ制御は約 5 秒で解除されるため、そのまま前進することで脱出できます。また、ブレーキペダルを踏んでもブレーキ制御は解除されるため、再度アクセルペダルを踏むことで前進し脱出できます。

 **知識****■ センサーの感知範囲について**

誤発進抑制機能の感知範囲は、クリアランスソナーの感知範囲とは異なります。そのため、クリアランスソナーが障害物と接近をお知らせしても、誤発進抑制機能は作動しない場合があります。

■ システムが作動したときは

システム作動により車両が停止した場合、誤発進抑制機能が停止して誤発進抑制機能 OFF 表示灯が表示されます。

■ システムの復帰について

システムの作動により誤発進抑制機能が停止したときに、誤発進抑制機能を復帰させたい場合は、再度、PCS システムを「ON」にして停止を解除するか、エンジンスイッチを一旦「OFF」にしてから再度「ON」にしてください。または、ドライバーがブレーキペダルを踏む、もしくはシフトを駐車レンジ「P」位置のとき、システムが自動的に復帰します。

■ センサーが感知しない障害物について

次のような障害物はソナーセンサーが感知しない恐れがあります。

- ・人や綿、雪などの音波を反射しにくいもの（特に人は衣類の種類によって感知できない場合があります）
- ・地面に対して垂直でないもの、車両進行方向に対して直角でないもの、凸凹なもの、波打ってるもの
- ・背の低いもの
- ・針金、フェンス、ロープ、標識の支柱などの細いもの
- ・バンパーに非常に近いもの

▲ 警告**■ 安全にお使いいただくために**

誤発進抑制機能システムは認識性能、制御性能に限界があります。システムを過信しないでください。システムを過信すると思わぬ事故につながるおそれがあり危険です。

- 安全運転を行う責任は運転者にあります。常に周囲の状況を把握し、安全運転に努めてください。誤発進抑制機能は衝突緩和という支援ができる場合がありますが、状況によっては作動しない場合があります。
- 誤発進抑制機能は、完全に車両を停止させるシステムではありません。また、車両を停止させることが出来たとしても、ブレーキ制御は約5秒で解除されるため、すぐにブレーキペダルを踏んでください。
- お客様ご自身で誤発進抑制機能の作動テストを行わないでください。状況によってはシステムが作動せず、思わぬ事故につながるおそれがあります。
- システムが故障したまま走行を継続するとシステムが正常に機能しなくなるばかりか、意図せず誤発進抑制機能が作動し、事故につながるおそれがあります。誤発進抑制機能システムが故障した場合は、必ず最寄りのトヨタ販売店で点検・整備を受けてください。

■ システムを正しく作動させるために

ソナーセンサーの故障や誤作動を防ぐために次のことをお守りください。お守りいただかないと、ソナーセンサーが正しく作動せず、思わぬ事故につながるおそれがあり危険です。

- 改造、分解、塗装などを行わないでください。
 - 純正品以外に交換しないでください。
 - ソナーセンサー周辺へ衝撃を与えないでください。ソナーセンサー、フロントバンパー、フロントグリルに衝撃を受けた際は、必ず最寄りのトヨタ販売店で点検・整備を受けてください。
 - ソナーセンサーに傷をつけたりせず、常にきれいにしてください。
 - ソナーセンサー周辺にアクセサリーを付けたり、ステッカー（透明なものを含む）などを貼ったりしないでください。
- ・ソナーセンサー、フロントバンパー、フロントグリルの脱着や交換が必要な場合は、最寄りのトヨタ販売店にご相談ください。

■ サスペンションの取り扱いについて

車高や車の傾きが変化すると、ソナーセンサーが障害物を正しく感知できなくなり、システムが作動しなくなったり、不要に作動してしまう場合があるため、サスペンションの改造はしないでください。

 **注意**

■ **ソナーセンサーの故障を防ぐために**

- 高圧洗浄機を使用して洗車するときは、ソナーセンサー部に直接水をあてないでください。強い水圧により衝撃が加わり、正常に作動しなくなるおそれがあります。
- スチームを使用した洗車機などで洗車するときは、スチームをソナーセンサー部に近づけすぎないようにしてください。スチームにより、正常に作動しなくなるおそれがあります。

■ **不要な作動を防ぐために**

次のときは、誤発進抑制機能システムを OFF にしてください。

衝突の可能性がなくてもシステムが作動する場合があります。

- 点検などで、シャシローラー・シャシーダイナモ・フリーローラーなどを使用する場合
- 船舶・トラックなどへ積載する際の進入時
- ローダウンサスペンションを取り付けた場合
- けん引フックを取り付けた場合
- 洗車機を使用する場合

■ **マニュアル車でのクラッチ接続状態によっては、誤発進抑制機能によるブレーキ作動では障害物を回避できない可能性があります。**

■ **エンストの可能性**

AMT 車または MT 車において、クラッチの踏み込みの有無にかかわらず誤発進抑制機能が作動し、エンストするおそれがあります。

表示灯



(点灯)

- 誤発進抑制機能が「OFF」のときに点灯します。
- 誤発進抑制機能に異常が発生すると点灯します。
- 誤発進抑制機能が作動を一時停止しているとき点灯します。
- 誤発進抑制機能が作動し車両停止すると点灯します。



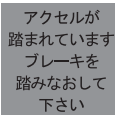
(消灯)

- 誤発進抑制機能が「ON」のときに消灯します。

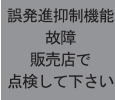
マルチインフォメーション



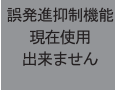
- 誤発進抑制機能システムによるブレーキ作動時に表示されます。



- 誤発進抑制機能システムによる車両停止後、アクセルペダルを踏み込んでいる時に表示されます。



- 誤発進抑制機能システムの故障時に表示されます。

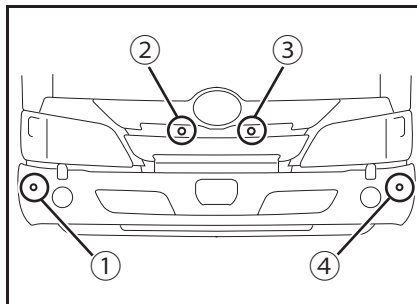


- 誤発進抑制機能システムが一時使用不可の時に表示されます。

クリアランスソナーシステム

この装置は、マルチディスプレイに障害物との距離を表示して、ブザー音と共に障害物との接近を運転者に通知します。

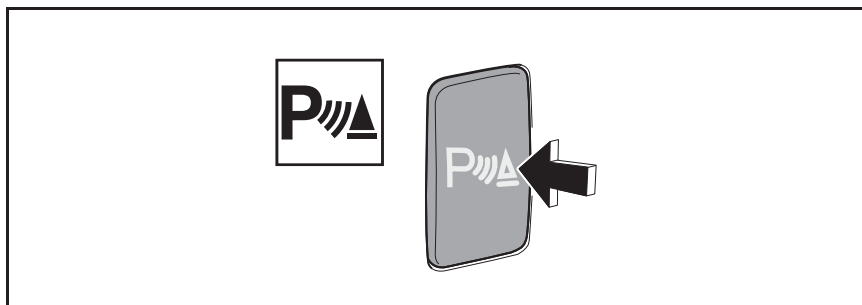
センサーの位置・種類



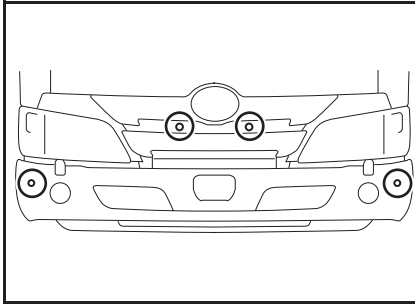
- ① コーナーセンサー R
- ② センターセンサー R
- ③ センターセンサー L
- ④ コーナーセンサー L

クリアランスソナーの設定変更

- クリアランスソナースイッチを押すごとにクリアランスソナーのONとOFFが切り替わります。
- クリアランスソナー作動中は、表示灯が点灯します。
- * エンジンスイッチを「ON」にした時、自動的にクリアランスソナーはONになります。

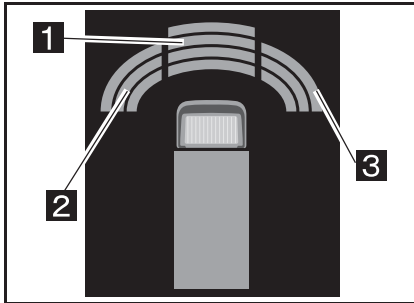


クリアランスソナーが正しく作動するために

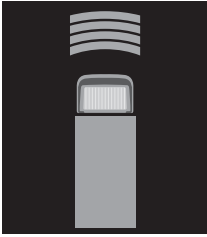





- ソナーセンサーに著しく汚れ、水滴、雪などが付着した場合は、取り除いてください。お手入れをする際は、ソナーセンサーを傷付けないよう、やわらかい布を使ってください。汚れが落ちにくい場合は、ホース洗車などで付着物を取り除いてください。

クリアランスソナーの表示のしかた



- 1 センターセンサー作動表示
- 2 コーナーセンサー L 作動表示
- 3 コーナーセンサー R 作動表示

距離表示の見方		
表示	障害物までのおおよその距離	
	センターセンサー	コーナーセンサー
	約 100 ~ 60 cm	—
	約 60 ~ 45 cm	約 60 ~ 45 cm
	約 45 ~ 35 cm	約 45 ~ 35 cm
	約 35 cm 以下	約 35 cm 以下

※ イラストは説明のための例であり、センサーの検知状態により表示は異なります。

ブザーについて

障害物を感知すると、ブザーが鳴ります。

- 障害物との距離が近づくとき、ブザーの断続時間が短くなります。障害物との距離が約 35 cm 以下のとき、ブザーは断続音「ピピピ」から連続音「ピー」になります。
- 複数のセンサーが同時に障害物を感知しているときは、最も近い障害物との距離に合わせたブザー音が鳴ります。

作動条件

- クリアランスソナースイッチが「ON」の状態
- パーキングブレーキが「OFF」のとき
- 自車速度約 10 km/h 以下のとき
- 自車の進行方向に障害物があるとき
- シフトレバー位置が「P」位置以外のとき（AMT 車および AT 車）
- エンジンスイッチが「ON」の N 状態

作動解除条件

- クリアランスソナーシステムが OFF の状態
- パーキングブレーキが「ON」のとき
- 車両の進行方向にあった障害物が消失したとき
- シフトレバー位置が「P」位置のとき（AMT 車および AT 車）

■ 作動条件以外で作動する場合、しない場合

- 衝突の可能性がなくてもシステムが作動するおそれがあるとき。
 - ・ 狭い道路を走行するとき
 - ・ 砂利道や草むらなどを走行するとき
 - ・ 垂れ幕や旗、垂れ下がった枝、遮断機（踏切のバー、ETC レーンのバー、駐車場のバーなど）に向かって走行するとき
 - ・ 道路脇に障害物があったとき（狭いトンネル、狭い鉄橋、狭い道路などを走行するとき）
 - ・ 縦列駐車をしたとき
 - ・ 地面にわだちや穴がある場合
 - ・ 排水溝などの金属のフタ（グレーチング）を走行したとき
 - ・ 急な登坂路を走行するとき
 - ・ 冠水している道路でソナーセンサーに水が被ったとき
 - ・ ソナーセンサーに氷、雪、泥などが付着したとき（取り除けば正常に復帰します）
 - ・ どしゃぶりの雨や水しぶきがかかったとき
 - ・ 他車のホーン、オートバイのエンジン音、大型車のエアブレーキ音、車両感知器、他車のクリアランスソナーなど超音波を発生するものが付近にいたとき
 - ・ ソナーセンサー付近に市販の電装部品（字光式ナンバープレート＜特に蛍光灯タイプ＞、フォグランプ、フェンダーポール、無線アンテナなど）を取り付けたとき
 - ・ 車両姿勢が大きく傾いたとき
 - ・ 積載状況などにより車高が著しく変化した場合（ノーズアップ、ノーズダウンなど）
 - ・ 衝突など、ソナーセンサーの方向ズレが発生したとき
 - ・ 霧、雪、砂嵐などの悪天候の状況

■ システムが正常に作動しないおそれがあるとき

- ・ 感知できる障害物と車両のあいだに、感知できない障害物がある場合
- ・ 車、二輪車、自動車、歩行者などの障害物が車両の横から割り込んだり、飛び出してきたとき
- ・ 炎天下や寒冷時でソナーセンサー周辺部が著しく高温または低温の場合
- ・ 風が強いとき
- ・ ソナーセンサーに氷、雪、泥などが付着したとき（取り除けば復帰します）
- ・ どしゃぶりの雨や水しぶきがかかったとき
- ・ 霧、雪、砂嵐などの悪天候の状況
- ・ 他車のホーン、オートバイのエンジン音、大型車のエアブレーキ音、車両感知器、他車のクリアランスソナーなど超音波を発生するものが付近にいたとき
- ・ ソナーセンサー付近に市販の電装部品（字光式ナンバープレート<特に蛍光灯タイプ>、フォグランプ、フェンダーポール、無線アンテナなど）を取り付けたとき
- ・ 車両姿勢が大きく傾いたとき
- ・ 積載状況などにより車高が著しく変化した場合（ノーズアップ、ノーズダウンなど）
- ・ 衝突など、ソナーセンサーの方向ズレが発生したとき

■ ソナーセンサーが感知しない障害物について

- 次のような障害物はソナーセンサーが感知しないおそれがあります
 - ・ 人や綿、雪などの音波を反射しにくいもの（特に人は衣類の種類によって感知できない場合があります）
 - ・ 地面に対して垂直でないもの、車両進行方向に対して直角でないもの、凸凹なもの、波打ってるもの
 - ・ 背の低いもの
 - ・ 針金、フェンス、ロープ、標識の支柱などの細いもの
 - ・ バンパーに非常に近いもの

■ マルチインフォメーションディスプレイに以下の表示がされ、表示灯が以下の状態のとき

- “クリアランスソナー現在使用出来ません ソナーの汚れをとって下さい” または “クリアランスソナー現在使用出来ません” が表示、表示灯が消灯
 - ・ ソナーセンサーに氷、雪、泥などが付着していることが考えられます。この場合はソナーセンサーの氷、雪、泥などを取り除けば正常に復帰します。また、低温時にはソナーセンサーの凍結などにより異常表示がでたり、障害物があっても感知しないことがあります。氷が解ければ正常に復帰します。
- “クリアランスソナー故障 販売店で点検して下さい” が表示、表示灯が消灯
 - ・ ソナーセンサーの異常などにより装置が正常に作動しなくなっているおそれがあります。最寄りのトヨタ販売店で点検・整備を受けてください。

▲ 警告**■ 安全にお使いいただくために**

クリアランスソナーシステムは認識性能、制御性能に限界があります。システムを過信しないでください。システムを過信すると思わぬ事故につながるおそれがあり危険です。

- 安全運転を行う責任は運転者にあります。常に周囲の状況を把握し、安全運転に努めてください。クリアランスソナーシステムは衝突緩和という支援ができる場合がありますが、状況によっては作動しない場合があります。
- お客様ご自身でクリアランスソナーシステムの作動テストを行わないでください。状況によってはシステムが作動せず、思わぬ事故につながるおそれがあります。
- システムが故障したまま走行を継続するとシステムが正常に機能しなくなるばかりか、意図せずクリアランスソナーシステムが作動し、事故につながるおそれがあります。クリアランスソナーシステムが故障した場合は、必ず最寄りのトヨタ販売店にご連絡ください。

■ システムを正しく作動させるために

ソナーセンサーの故障や誤作動を防ぐために次のことをお守りください。お守りいただかないと、ソナーセンサーが正しく作動せず、思わぬ事故につながるおそれがあり危険です。

- 改造、分解、塗装などを行わないでください。
- 純正品以外に交換しないでください。
- ソナーセンサー周辺へ衝撃を与えないでください。ソナーセンサー、フロントバンパー、フロントグリルに衝撃を受けた際は、必ず最寄りのトヨタ販売店で点検・整備を受けてください。
- ソナーセンサーに傷をつけたりせず、常にきれいにしてください。
- ソナーセンサー周辺にアクセサリーを付けたり、ステッカー（透明なものを含む）などを貼ったりしないでください。
- ソナーセンサー、フロントバンパー、フロントグリルの脱着や交換がある場合は、最寄りのトヨタ販売店にご相談ください。

■ サスペンションの取り扱いについて

- 車高や車の傾きが変化すると、ソナーセンサーが障害物を正しく感知できなくなり、システムが作動しなくなったり、不要に作動してしまう場合があるため、サスペンションの改造はしないでください。

⚠ 注意

■ ソナーセンサーの故障を防ぐために

- 高圧洗浄機を使用して洗車するときは、ソナーセンサー部に直接水をあてないでください。強い水圧により衝撃が加わり、正常に作動しなくなるおそれがあります。
- スチームを使用した洗車機などで洗車するときは、スチームをソナーセンサー部に近づけすぎないようにしてください。スチームにより、正常に作動しなくなるおそれがあります。

表示灯



- クリアランスソナーが「ON」のときに点灯します。

(点灯)



- クリアランスソナーが「OFF」のときに消灯します。
- クリアランスソナーシステムに異常が発生すると消灯します。
- クリアランスソナーが作動を一時停止しているとき消灯します。

(消灯)

マルチインフォメーション

クリアランス
ソナー現在使用
出来ません
ソナーの汚れを
とって下さい

- クリアランスソナーシステムが一時使用不可(汚れなどが原因)の時に表示されません。

クリアランス
ソナー現在使用
出来ません

- クリアランスソナーシステムが一時使用不可の時に表示されます。

クリアランス
ソナー故障
販売店で
点検して下さい

- クリアランスソナーシステムの故障時に表示されます。

ハイブリッドシステム★

減速時に車両の運動エネルギーを電気エネルギーに変換し、HV バッテリーへ充電したり、発進・加速時に HV モーターでトルクアシストを実施することで燃費の向上と排出ガスの低減を可能にするシステムです。

ハイブリッドシステムの機能

■ エンジンの始動

- HV モーターでエンジンの始動を行います。
- * 「P」または「N」の位置以外ではエンジンの始動ができません。

■ 車を廃棄（廃車）する場合は、必ずトヨタ販売店にご相談ください


- HV バッテリーは、トヨタ販売店を通じて回収を行っていますので、回収にご協力ください。

■ HV バッテリーがバッテリーあがりを起こすと、エンジンが始動できなくなるため、注意してください

- HV バッテリーは、ハイブリッドシステムのエネルギー回生機能によって充電されます。そのため、長時間にわたって車を使用しないと、HV バッテリーが充電されず、バッテリーあがりを起こすことがあります。万一、HV バッテリーがあがってしまった場合には、トヨタ販売店へご連絡ください。

■ 発進と加速

- HV バッテリーの残存容量に応じて発進方法が自動で切り替わります。

HV バッテリー残存容量	発進方法	発進ギヤ (D レンジ)
	モーター発進 (HV モーターのみ)	3 速
	アシスト発進 (エンジン + HV モーター)	3 速 または 2 速
	エンジン発進 (エンジンのみ)	2 速 または 1 速

- モーター発進に関しては HV バッテリー残存容量以外にも諸条件によって実施しない場合があります。

■ 緩加速・定常走行

- 定常走行時の低アクセル開度時は、エンジンがアイドリング待機になりモーター走行に切り替わります。
- * 車速の変化に関係なくエンジン回転数はアイドリング回転数のままになります。

■ 減速

- 走行中にアクセルペダルから足を離すと、自動的にクラッチがきれて、エネルギー回生機能が作動し、HVバッテリーに充電を行います。(CHGランプ点灯)

■ 停止

- 車両停止時にアイドルストップ機能が働くことで燃料消費を抑制できます。
- * アイドルストップシステム (→ 5-119)

■ 走行モード切り替え

- ECO MODE スイッチを押すことで 2 つの走行モード (ECO・NORMAL) を切り替えることができます。
- * ECO MODE スイッチ (→ 5-126)

■ オルタネーター機能

- HVバッテリーの電力を DC-DC コンバーターで降圧し、電装品へ電力を供給する機能です。HVバッテリーの残存容量が低くなった場合はエンジンのアイドリング回転を上昇させて電力供給を行います。
- オルタネーター機能作動中は、AMT のギヤ位置表示が点滅 (シフトレバー位置を「P」または「N」の位置に切り替えることを促し) して、READYランプが消灯し、CHGランプが点灯します。

■ 省燃費運転支援機能

- 先行車との車間距離および相対車速に応じて車両の加減速度の制御を行い、適切な相対車速と車間距離になるようサポートを行うと共に、サービスブレーキ頻度を低減し回生量を増加させ燃費向上を支援します。通常モードは減速時のみ機能し、ECO モード時は加減速両方で機能します。

**アドバイス****■ エンジン始動時**

- アイドルストップ作動時を除いて、シフトレバーが「P」または「N」の位置以外ではエンジンが始動しません。
- シフトレバーを「P」または「N」の位置以外でエンジンを停止した場合、フットブレーキを踏みながらシフトレバーを「P」および「N」の位置にし、エンジンスイッチを「ON」の位置にしてください。
- 一度でエンジンが始動しないときは、HV バッテリー機能保護のため、エンジンスイッチを「ACC」の位置に戻し、30 秒ほど待ってから再始動してください。

■ 発進・加速時について

- HV バッテリー残存容量が低下しやすくなるため、極低車速（5 km/h 以下）での連続走行を長時間継続させないでください。オルタネーター機能が停止し、補機バッテリー上がりの原因となります。
 - ・ やむを得ず極低車速運転を継続させる場合、HV バッテリー残存容量が 2 個以上点灯していることを確認のうえ行ってください。
 - ・ HV バッテリー残存容量が 1 個点灯になった場合、極低車速走行を止め通常走行に切り替える、あるいは安全な場所に駐車させシフトレバーを「P」または「N」の位置に切り替え、アイドルングで待機してください。
 - ・ 上記が困難な場合は、こまめに停車させ、その都度シフトレバーを「P」または「N」の位置に切り替えるようにしてください。
 - ・ 回生機能およびオルタネーター機能により、HV バッテリー容量が回復すればふたたび極低車速走行は可能です。
- モーター発進実施条件は以下のとおりです。（以下の条件が全て成立時に実施）

(1)	HV バッテリー残存容量	高～中
(2)	道路状態	平坦路
(3)	シフトレバー位置	D レンジ（ギヤ位置は 3 速のみ）
(4)	その他条件	<ul style="list-style-type: none"> ・ アクセル操作：緩やかな操作 ・ 架装物（冷凍機、コンプレッサーなど）：非作動 ・ エンジンの状態：（暖機・後処理再生中以外） ・ HV システムの状態：ユニット温度適正時

- 走行条件、使用環境（特に冬場）によってはモーター発進をほとんど行わない場合があります。この場合でも燃費効果が出ないということはありません。また、故障でもありません。

■ 緩加速・定常走行について

- 以下の条件のときは、アクセルの踏み込み量にかかわらず、モーター走行を行わない場合があります。
 - ・ HV バッテリーの残存容量表示が低いとき
 - ・ HV バッテリー温度が低温時
 - ・ HV システムおよびエンジンの状態（例：DPR 再生中など）
 - ・ ギヤ段が 3 速以下
 - ・ アクセルの踏み込みが強いとき
 - ・ S レンジ使用時
 - ・ 冷蔵冷凍車の場合

■ 減速時について

- HV バッテリー残存容量やハイブリッドシステムの状態によって、エネルギー回生による減速力が低下する場合があります。その際は排気ブレーキを併用してください。
- 安全に留意し、省燃費運転のため早めにアクセルを OFF にして、フットブレーキは停止直前に使用するよう心がけてください。

■ 減速時のクラッチの状態は、以下の条件で自動的に切り替わります

- HV バッテリー残存容量

HV バッテリー残存容量	低～中	高
クラッチ状態	断	接

● その他条件

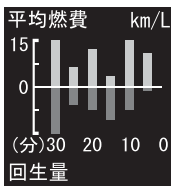
条件	クラッチ状態	
	断	接
高速走行中（70 km/h 以上が目安）		○
HV バッテリー温度が低温時 / 高温時		○
シフトレバー位置が「S」レンジ		○
エンジン回転がアイドル回転近辺	○	

- 排気ブレーキレバーを使用時は、HV バッテリー残存容量やハイブリッドシステムの状態などによってクラッチの状態が変わります。

■ オルタネーター機能について

- シフトレバーが「P」または「N」位置以外でオルタネーター機能が作動している場合、メーター内ギヤ位置表示が点灯または点滅して、安全を考慮しシフトレバーを「P」または「N」位置に切り替えるように注意を促します。
- 車両停車中のオルタネーター機能作動中は以下の操作で解除され、発進待機状態となります。
 - ・ シフトレバーを「P」または「N」位置からその他のレンジに切り替える。
 - ・ シフトレバーを「P」または「N」位置以外の状態でアクセル操作をする。

■ 平均燃費・平均回生量計



- 過去 30 分間の平均燃費を 5 分刻みで表示します。
- 過去 30 分間の平均回生量を 5 分刻みで表示します。

⚠ 警告**■ エンジン始動時**

- ドライバーシートに座っていない状態でエンジンを始動しないでください。
- 安全のためブレーキペダルを踏み込んで、エンジンスイッチを操作してください。
- 盗難防止システムにより、エンジンが掛からないことがあります。

■ 減速時について

- 緊急のとき以外は急ブレーキを控えてください。

■ 停車時

- 安全のためアイドルリング状態で長時間停止させる場合は、シフトレバーを「P」または「N」の位置に切り替え、パーキングブレーキまたはフットブレーキを使用してください。
- エンジン停止状態でエンジンスイッチを「ON」のまま放置しないでください。エンジン停止状態では DC-DC コンバーターによる電力供給は停止（アイドルストップを除く）しており補機バッテリーあがりを起こします。

■ オルタネーター機能について（HV バッテリー残存容量低下時）

- オルタネーター機能作動中（ギヤ位置表示が点滅時）は安全のため、以下の点にご注意ください。
 - ・ 停車する場合、シフトレバーを「P」または「N」の位置に切り替えて待機してください。
 - ・ 発進する場合、シフトレバーを「P」または「N」の位置に切り替えたのち、通常の出発操作を行ってください。（フットブレーキを踏み込んだ状態でシフトレバーを「D」の位置に切り替える）
- オルタネーター機能作動中は、HV バッテリー残存容量が回復 **CHG** ランプが消灯するまでエンジンを停止させないでください。
- アイドリング状態で長時間停車させると、オルタネーター機能が作動しやすくなります。

■ 省燃費運転支援機能について

- 本機能はオートクルーズ機能および自動ブレーキ機能ではありません。安全運転を心がけ、車間距離に応じてドライバーの判断で適切な操作を行ってください。
- 本機能は先行車に追従している場合でも、対象車両や路面、周囲の環境によって適切に機能しない場合があります。

■ HV バッテリー残存容量について

- 通常 HV バッテリー残存容量は 0 目盛りにはなりません。0 目盛りになった場合、HV システムの異常が考えられます。HV 警告灯の点灯を確認してください。

クールハイブリッドの機能

クールハイブリッド機能はハイブリッドシステムから電動冷凍機の動力源を供給して、荷役作業時にエンジンを停止させ、騒音・排出ガスの抑制および庫内温度管理性能向上を可能にする機能です。また、エンジン停止時でもバッテリー残存容量に応じて冷凍機の駆動が可能です。

■ 車両制御

- 冷凍機の駆動スイッチおよびエンジン停止冷凍機駆動スイッチの状態に応じて車両制御が変わります。

冷凍機メインスイッチ		OFF	ON	
エンジン停止 冷凍機駆動スイッチ		—	OFF	ON
HV 機能	モーター発進 / 走行 実施条件	通常のHVと同様	通常のHVと同様	実施しない
	アイドルストップ 実施条件		HVバッテリーの 残存容量表示が中で 実施	HV バッテリーの残 存容量表示が高およ び電力余剰時のみ実 施
	アイドル停車時の エンジン回転数		HV バッテリー残存容量によりエンジン回転 数が変化します。	
エンジン作動状態から キーをOFFしたときの 車両動作		エンジン停止	・エンジン停止 ・冷凍機への電力提供 停止	・エンジン停止 ・条件成立時、冷凍機 へ電力供給を継続

- ※ 冷凍機駆動スイッチが ON の場合、モーター走行やアイドルストップの機能実施条件が変更され、アイドル停車中のエンジン回転数が通常よりも高くなります。

⚠ 注意

- 冷凍機の操作方法に関しては冷凍機メーカーの取扱説明書をご確認ください。
- HV バッテリーの残存容量が 1 目盛以下の場合、冷凍機への電力供給を停止します。通常のご使用では 2 目盛以下になるまで HV バッテリーの残存容量低下は発生しませんが、2 目盛以下になった場合は安全な場所に車両を停車させてアイドリングで待機し、HV バッテリー残存容量を回復してください。
- ハイブリッド警告灯が点灯したときは、冷凍機への電力供給が停止する可能性があります。ただちに最寄りのトヨタ販売店にご連絡ください。

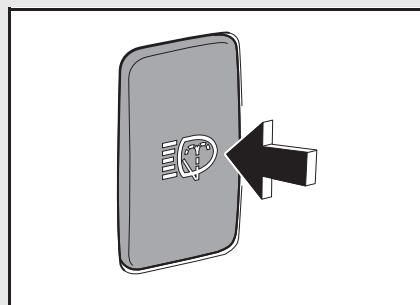
■ エンジン停止冷凍機駆動機能

- エンジン作動中からキーを OFF にしたとき、以下の条件でエンジン停止冷凍機駆動機能を実施します。
 - ・ 冷凍機駆動スイッチおよびエンジン停止冷凍機駆動スイッチが ON の状態
 - ・ 車両停止状態
 - ・ シフトレバーが「P」の位置
 - ・ HV バッテリー残存容量が規定値以上

知識

- キーが OFF の状態で冷凍機コントロールパネルに HV バッテリー残存容量を表示します。

ヘッドランプクリーナースイッチ★



- ヘッドランプクリーナースイッチを押している間、ヘッドランプウォッシャーが噴射されます。

アドバイス

1回の噴射は15秒以内にしてください。また、ウォッシャー液がないときは、ヘッドランプクリーナースイッチを操作しないでください。ウォッシャーモーターが故障するおそれがあります。

* ウィンドウウォッシャー液の補給は13-87ページを参照してください。

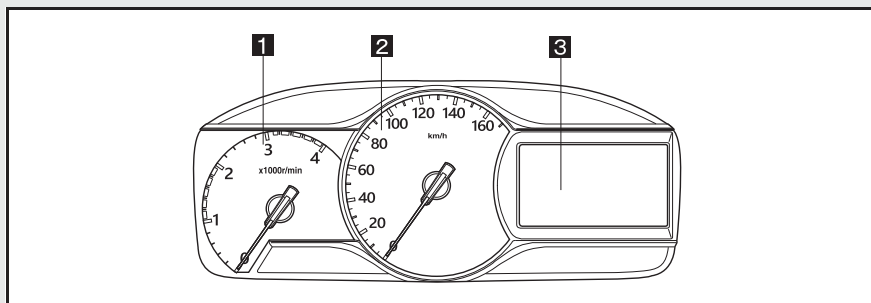
6

メーター・警告灯・表示灯の見方

メーター類の配置	6-2
スピードメーター	6-3
タコグラフ★	6-4
タコメーター	6-5
マルチインフォメーション	6-6
警告灯・表示灯	6-45
オーバーヒート警告灯	6-52
ブレーキ警告灯・バキューム警告灯	6-53
バキューム警告灯・ブザー	6-54
油圧警告灯	6-55
燃料・水分離器水位 警告灯	6-56
ABS 警告灯	6-57
ABS 表示停止警告灯	6-59
エンジン表示停止警告灯	6-60
HV 表示停止警告灯★	6-61
AMT 表示停止警告灯★	6-62
ES スタート表示停止警告灯★	6-63
充電警告灯	6-64
HV 警告灯★	6-65
シートベルト未装着警報ランプ	6-66
SRS エアバッグ / プリテンショナー警告灯★	6-67
エンジン警告灯	6-68
MIL	6-70
DPR (排出ガス浄化装置) 警告灯	6-72
予熱装置異常警告灯	6-73
スターター過熱警告灯★	6-74
キャブチルト警告灯★	6-75
DC/DC コンバーター警告灯	6-76

メーター類の配置

本書の内容はお車の仕様により装着されていない場合があります。



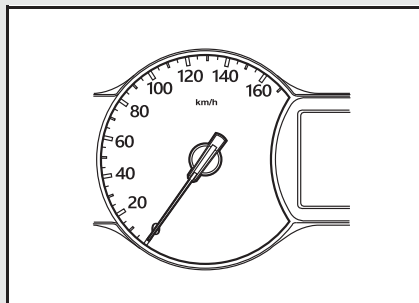
1 タコメーター (→ P.6-5)

2 スピードメーター (→ P.6-3)

3 マルチインフォメーションディスプレイ (→ P.6-6)

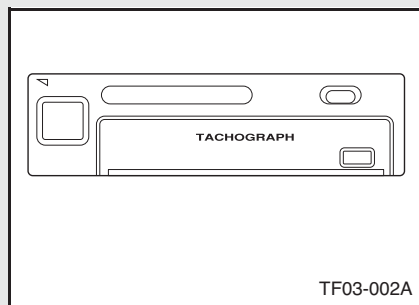
- 燃料計
- 水温計
- オドメーター
- トリップメーター
- 燃費表示
- シフトインジケーター
- スス堆積量計
- 電圧計

スピードメーター



走行中の速度 (km/h) を示します。

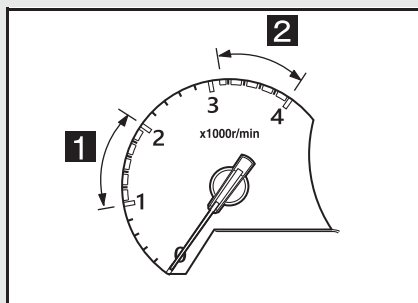
タコグラフ★



- 運転中の車速・時間・走行距離・運転手の交替などを記録できます。

* 詳しくは別冊の「タコグラフ取扱説明書」をご覧ください。

タコメーター



1分間あたりのエンジン回転数を示します。

1 エコミーゾーン

- 経済運転時の目安です。

2 レッドゾーン

- オーバーランを示しています。
- * エンジン許容最高回転数を超えた場合、警報ブザーが鳴り、オーバーランであることを知らせます。

* 車型によりエコミーゾーン、レッドゾーンの範囲が異なります。

知識

■ オーバーランとは

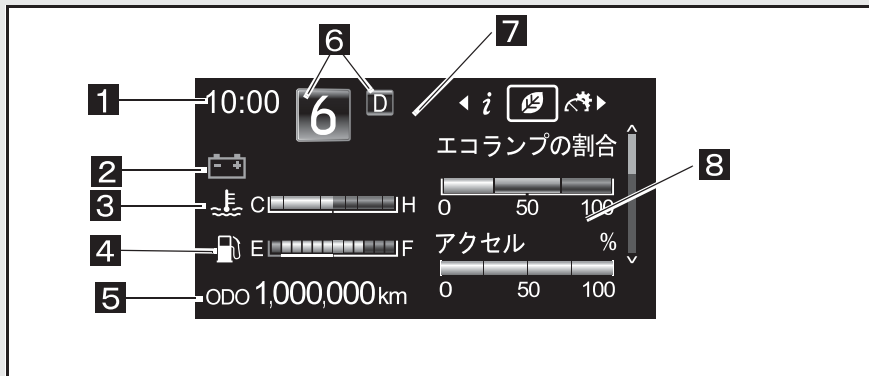
- エンジンの許容最高回転数を超えて回転させることをいい、このような状態にすると各部に無理が生じて、エンジンなどを破損させることがあります。

注意

- 下り坂やシフトダウン時、レッドゾーンに入らないように注意してください
- エンジンが破損するおそれがあります。

マルチインフォメーション

- 車両の状態や情報を表示されることができます。また、表示させる内容を切り替えたり、設定をドライバーの任意で変更することができます。
- 設定をしなくても車両の運行に問題はありません。



- | | |
|---------------------|-------------------------------|
| 1 時計表示部 | 6 シフトインジケーター★ |
| 2 警告灯・表示灯表示部 | 7 アイドルストップ ON/OFF 表示部★ |
| 3 水温計 | 8 メイン表示部 |
| 4 燃料計 | |
| 5 オドメーター | |

時計表示部

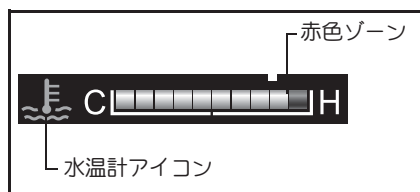
現在時刻を表示します。

警告灯・表示灯表示部




警告灯や各システム作動時などに表示灯を表示します。

水温計

- エンジンの冷却水温度を示します。



C……………冷却水「低」
H……………冷却水「高」

- 赤色ゾーンを示したときは、オーバーヒート状態を示します。オーバーヒートになると、が赤色に変化およびマルチインフォメーションに “  安全な場所に停車エンジンオーバーヒート” を表示します。
- 赤色ゾーンを示したときは、ただちに安全な場所に停車させ、エンジン回転数をアイドリング回転数より高めにし、目盛りが中央付近を示したらエンジンを止めます。
- オーバーヒートしたときの対処方法は、15-17 ページを参照してください。

警告

■ 冷却水が高温のときは絶対にラジエーターキャップを外さないでください

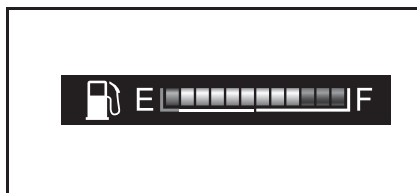
- 熱湯や蒸気が噴き出して、やけどをするおそれがあり危険です。

アドバイス

目盛りが赤色ゾーンを示したときは、すぐにエンジンを止めないでください。エンジン焼き付きの原因になります。

燃料計（フューエルゲージ）

- 燃料タンク内の燃料の量を示します。



E 残り少ない
F 満量

- タンク内の燃料が少なくなると燃料計アイコンが橙色に変化します。更に少なくなると最後の1目盛りが点滅します。
- 目盛りが E に近づいたら、早めに燃料（軽油）を補給してください。
- 燃料切れを起こしたときは、燃料系統のエア抜きが必要です。詳しくは 15-43 ページを参照してください。

アドバイス

■ 軽油以外の燃料は使用しないでください

軽油以外の燃料は使用しないでください。エンジントラブルの原因になります。詳しくは、1-2 ページを参照してください。

オドメーター

走行した総距離を km の単位で表示します。

シフトインジケーター★

現在のシフトレバー位置とギヤ段を表示します。

アイドルストップ ON/OFF 表示部★

アイドルストップ作動中またはシステムが OFF されているとき、インジケーターを表示します。

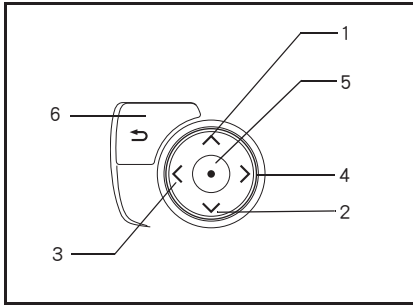
メイン表示

車両情報、走行支援情報、メーター設定、車両システム設定およびメンテナンスメニューなどを表示します。







オーバーヒートしたとき（→ P.15-17）



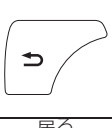


ステアリングスイッチ

スイッチを操作することで表示の切り替えや機能の選択などできます。



- 1** 上へ移動
- 2** 下へ移動
- 3** 左へ移動
- 4** 右へ移動
- 5** 決定
- 6** 戻る

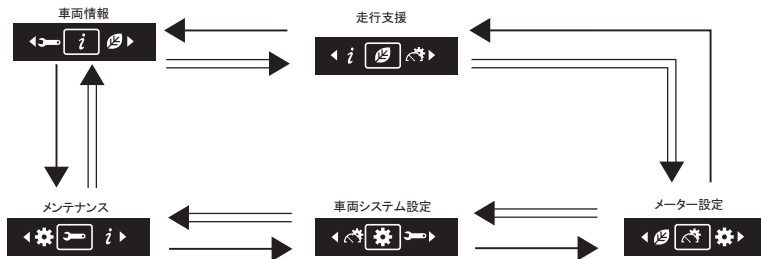
			2	3
短く押す	 上移動	←.....	 下移動	←.....  左移動
長く押す	 上連続移動	←.....	 下連続移動	←.....  左連続移動

	4	5	6
短く押す	 右移動	←.....  決定	←.....  戻る
長く押す	 右連続移動	←.....  リセット	←.....

その他の条件
←.....

マルチインフォメーション表示画面切り替えイメージ

タブの切り替え



● 車両情報

DPR すず堆積量，電圧計，油温計，平均燃費，平均車速，運行時間，アイドル時間およびアワーメーターおよびトリップメーターを表示します。

● 走行支援

[ハイブリッド車]

ハイブリッドシステム，ハイブリッド燃費，エコランプの割合・アクセル，平均燃費・瞬間燃費，平均燃費・回生量を表示します。

[ハイブリッド車以外]

エコランプの割合・アクセル，平均燃費・瞬間燃費を表示します。

● メーター設定

画面調整，日時設定およびブザー音視聴ができます。

● 車両システム設定

安全運転支援および省エネ運転支援の設定ができます。

● メンテナンス

システムチェック，現在故障，過去故障および点検整備メモの表示ができます。

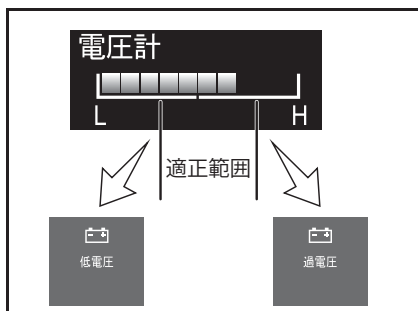
車両情報タブ

■ DPR すず堆積量表示



- 現在のDPRクリーナー内のすずの堆積量を表示します。

■ 電圧計表示



- 電圧計
 - ・現在の車両電源電圧を表示します。

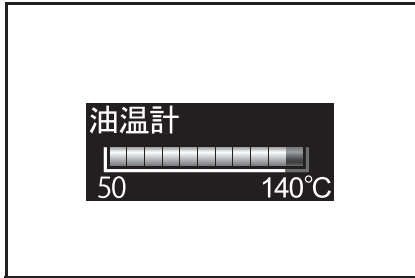
* 電圧計はマルチインフォメーションのメイン表示部に表示されます。マルチインフォメーションについては6-6 ページを参照してください。

- ・エンジン回転中、適正範囲を示していれば正常です。
- ・目盛りが「L」側を示し、マルチインフォメーションに “ 低電圧” を示したときは、バッテリーが放電状態にあることを示します。また、マルチインフォメーションに ランプも点灯しているときは、発電不良によりバッテリーが充電されていないことを示します。
- ・目盛りが「H」側を示し、マルチインフォメーションに “ 過電圧” を示したときは、過電圧状態にあることを示します。

注意

- 「H」側を示し、マルチインフォメーションに “ 過電圧” を表示したときは、走行しないでください。過電圧による電子機器類の損傷やバッテリーあがりの原因になります。
- 過電圧の場合、マルチインフォメーションの ランプは、お車の仕様により点灯する場合としない場合があります。
 - ・「L」側または「H」側を示し、 ランプが点滅または点灯したときは、ただちに安全な場所に停車させ、エンジンを止め、オルタネーターのベルトの張り具合や損傷がないかを点検してください。
 - ・ベルトに異常がないときは最寄りのトヨタ販売店に連絡してください。

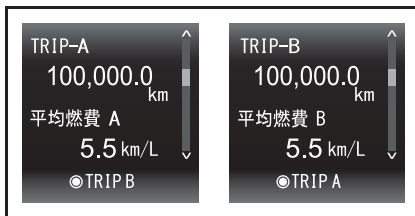
■ 油温計表示



● 油温計★

- ・ エンジンオイルの温度を表示します。

■ トリップメーター・平均燃費表示



● トリップメーター

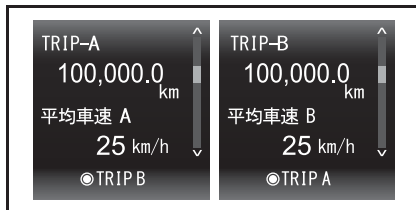
- ・ 区間走行距離を km で表示します。
- ・ 0.0~999,999.9 kmまで表示され、999,999.9 km を越えると 0.0 km に戻り、積算を続けます。

● トリップ間平均燃費

- ・ 区間平均燃費を km/L で表示します。

- * ステアリングスイッチの決定ボタンを短押しすると、トリップメーター A 表示とトリップメーター B 表示を切り替えることができます。このとき、平均燃費も連動して切り替わります。
- * ステアリングスイッチの決定ボタンを長押しすると、トリップメーターおよび平均燃費表示をリセットすることができます。

■ トリップメーター・平均車速表示



● トリップメーター

- ・ 区間走行距離を km で表示します。
- ・ 0.0～999,999.9 kmまで表示され、999,999.9 km を越えると 0.0 km に戻り、積算を続けます。

● トリップ間平均車速

- ・ 区間平均車速を km/h で表示します。

- * ステアリングスイッチの決定ボタンを短押しすると、トリップメーター A 表示とトリップメーター B 表示を切り替えることができます。このとき、平均車速も連動して切り替わります。
- * ステアリングスイッチの決定ボタンを長押しすると、トリップメーターおよび平均車速表示をリセットすることができます。

■ 運行時間・アイドル時間表示



● 運行時間

- ・ エンジン始動からエンジン停止までの時間を表示します。
- ・ 0 時間 00 分～ 999 時間 59 分まで表示されます。

● アイドル時間

- ・ エンジン始動からエンジン停止までの車両が停車している時間を表示します。
- ・ 0 時間 00 分～ 999 時間 59 分まで表示されます。

- * ステアリングスイッチの決定ボタンを短押しすると、運行時間 A 表示と運行時間 B 表示を切り替えることができます。このとき、アイドル時間も連動して切り替わります。
- * ステアリングスイッチの決定ボタンを長押しすると、運行時間およびアイドル時間をリセットすることができます。

■ アワーメーター表示

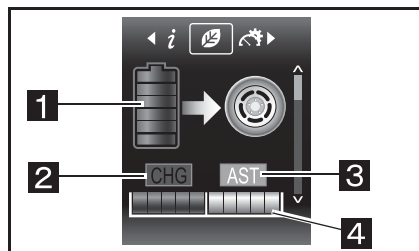


● アワーメーター

- ・ エンジン停止（アイドルストップを除く）までの時間を表示します。
- ・ 0.0 時間～ 99,999.9 時間まで表示されます。

走行支援タブ

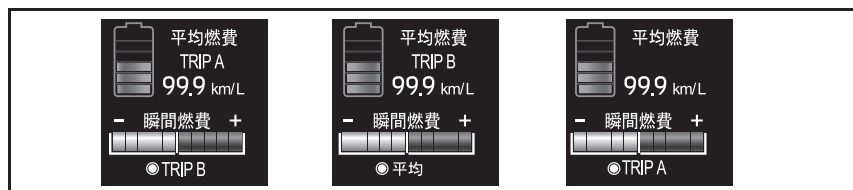
■ ハイブリッドシステム表示 (ハイブリッド車)



- 1** HV バッテリー残存容量
 - HV バッテリーの残存残量を 6 段階で表示します。
- 2** CHG (チャージ)
 - HV バッテリー充電中に表示します。
- 3** AST (アシスト)
 - HV バッテリーの電力使用中に表示します。
- 4** HV パワーゲージ
 - HV バッテリーの放電および充電量に応じて表示します。モーター走行中は緑色に点灯します。

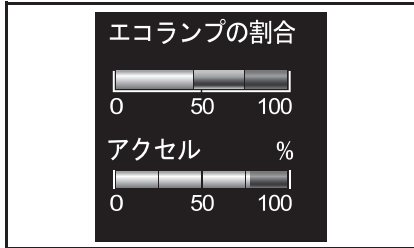
* イラストは説明のために表示したものです。実際の表示とは異なります。

■ HV バッテリー残存容量・平均燃費・瞬間燃費表示 (ハイブリッド車)



- HV バッテリー残存容量
 - ・ HV バッテリーの残存残量を 6 段階で表示します。
 - 平均燃費
 - ・ トリップメーターに連動した平均燃費およびエンジン始動からエンジン停止までの平均燃費を km で表示します。
 - ・ 0.0 ~ 99.9 km/L まで表示されます。
 - 瞬間燃費
 - ・ 直近の平均燃費を基準に瞬間燃費をバーグラフで表示します。
- * ステアリングスイッチの決定ボタンを短押しすると、トリップメーター A 表示 → トリップメーター B 表示 → 平均燃費表示を切り替えることができます。このとき、平均燃費も連動して切り替わります。

■ エコランプの割合・アクセル開度表示



● エコランプの割合

- ・マルチインフォメーション上段に表示される色の割合をバーグラフで表示します。
- ・低燃費走行の度合いによって青色から黄緑色が表示されます。

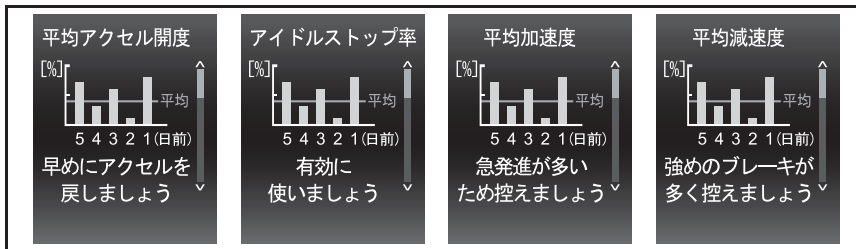
● アクセル開度

- ・走行中のアクセル開度をバーグラフで表示します。

- * ステアリングスイッチの決定ボタンを長押しすると、エコランプの割合表示をリセットすることができます。

■ 運転評価表示（ハイブリッド車）

- * エコランプの割合・アクセル開度表示の画面でステアリングスイッチの戻るボタンを長押しすると、運転評価表示（ハイブリッド車）に切り替わります。



- 下記の項目について、過去 5 日分の結果と運転に関するアドバイスを表示します。

- ・ 平均アクセル開度
- ・ アイドルストップ率
- ・ 平均加速度
- ・ 平均減速度

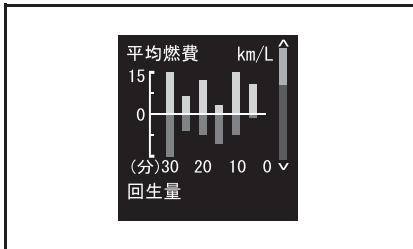
- * ステアリングスイッチの戻るボタンを短押しすると、エコランプの割合・アクセル開度表示に戻ることができます。

■ 平均燃費・瞬間燃費表示



- 平均燃費
 - ・ エンジン始動からエンジン停止までの平均燃費を km で表示します。
 - ・ 0.0～99.9 km/Lまで表示されます。
- 瞬間燃費
 - ・ 走行中の瞬間燃料消費量をバーグラフで表示します。

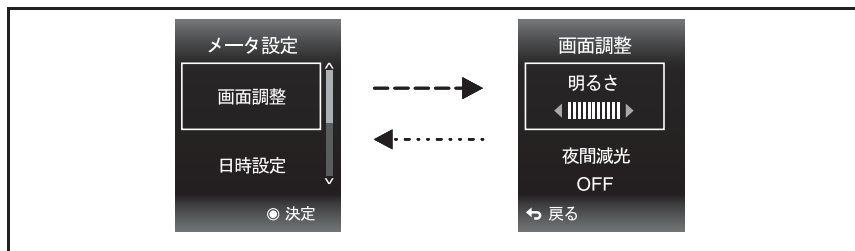
■ 平均燃費・平均回生量表示 (ハイブリッド車)



- 平均燃費
 - ・ エンジン始動からエンジン停止までの平均燃費をバーグラフで表示します。
 - ・ 現在から過去5回前までの燃費データを表示します。
- 平均回生量
 - ・ エンジン始動からエンジン停止までの HV システムが行った回生エネルギーの回収量をバーグラフで表示します。
 - ・ 現在から過去5回前までの回生量データを表示します。

メーター設定タブ

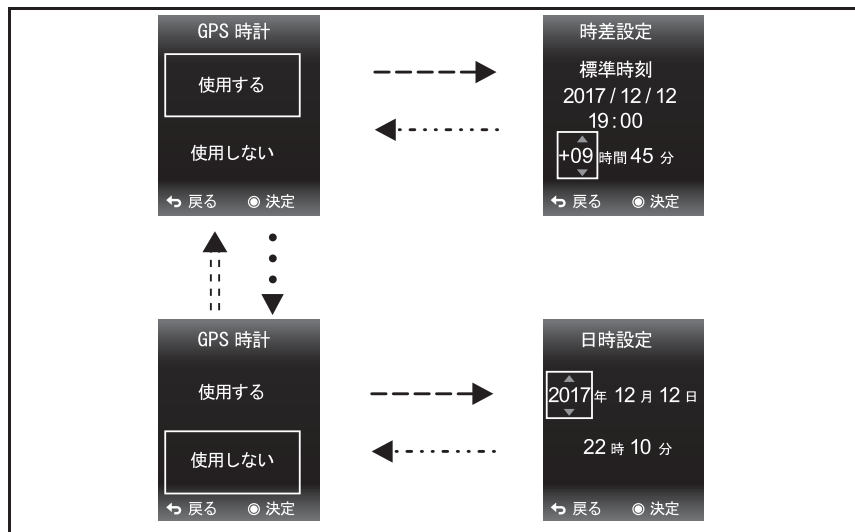
■ 画面調整表示



- ステアリングスイッチを操作し、メーター設定画面から画面調整を選択すると、以下の項目を調整することができます。
- 明るさ
 - ・画面調整表示中にステアリングスイッチの決定ボタンで「明るさ」を選択します。
 - ・ステアリングスイッチの左右ボタンで明るさを調整できます。
- 夜間減光
 - ・画面調整表示中にステアリングスイッチの決定ボタンで「夜間減光」を選択します。
 - ・ステアリングスイッチの決定ボタンで夜間減光の ON/OFF 切り替えることができます。

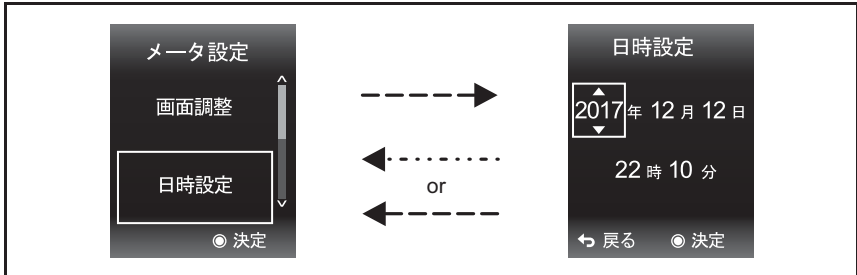
■ 日時設定

▶ GPS 時計付き車



- ステアリングスイッチを操作し、メーター設定画面から日時設定を選択すると、GPS 時計画面に切り替わります。
- GPS 時計画面で「使用する」を選択すると、時差設定画面に切り替わり、現在の標準時間に対しての時差を設定できます。
- * 時差設定を行うとマルチインフォメーションに表示される日時は、標準時間に対して設定した時差を考慮した日時になります。
- ステアリングスイッチの上ボタン、下ボタン、左ボタン、および右ボタンを操作し表示を任意の時差に合わせ、決定ボタンを押し設定します。
- 時差設定を行わず、GPS 時計画面に戻る場合はステアリングスイッチの戻るボタンを押します。
- GPS 時計画面で「使用しない」を選択すると、標準時計の日時設定画面に切り替わります。
- * 車両走行中のとき、日時設定を選択することはできません。車両を停車させてから行ってください。

▶ GPS 時計付き車を除く



- ステアリングスイッチを操作し、メーター設定画面から日時設定を選択すると、日時設定画面に切り替わります。
- ステアリングスイッチの上ボタン、下ボタン、左ボタン、および右ボタンを操作し表示を任意の日時に合わせ、決定ボタンを押し設定します。
- 日時を変更せずにメーター設定画面に戻る場合はステアリングスイッチの戻るボタンを押します。
- * 車両走行中のとき、日時設定を選択することはできません。車両を停車させてから行ってください。

■ ブザー音試験表示



- ステアリングスイッチを操作し、メーター設定画面からブザー音試験を選択すると、以下のブザー音を試験することができます。
- ・ PCS
- ・ 車線注意
- ・ 警報
- ・ 装置異常 (重度)
- ・ 装置異常 (軽度)

- * 車両走行中のとき、ブザー音試験を選択することはできません。車両を停車させてから行ってください。

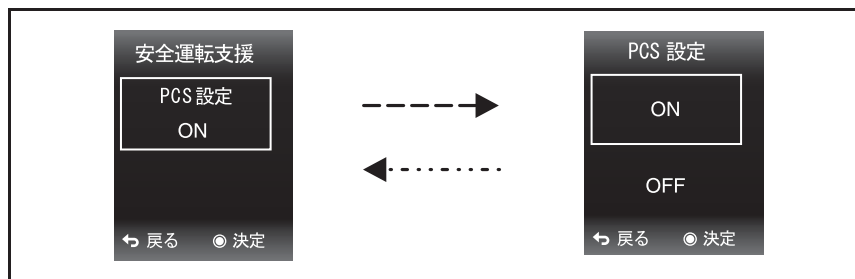
車両システム設定タブ

■ 安全運転支援



- ステアリングスイッチを操作し車両システム設定画面から安全運転支援を選択すると、安全運転支援機能の各機能の設定を行うことができます。
- * 設定を行うことができる機能は車両によって異なります。
- * 車両走行中のとき、安全運転支援を選択することはできません。車両を停車させてから行ってください。

● 設定方法



* 例：PCS

- ・ ステアリングスイッチを操作し設定を行いたい機能を選択すると、画面表示が機能の「ON」、「OFF」設定画面に切り替わります。
- ・ ステアリングスイッチを操作し機能の変更内容を選択し決定ボタンを押すと、画面に「しばらくお待ちください」が表示されます。
- ・ 設定が完了すると画面に「設定を完了しました」が表示され、設定を行った機能の作動が変更されます。
- ・ システムの不具合などで設定が完了できなかった場合、画面に「現在設定できません」が表示されます。このとき機能の作動は変更されません。
- ・ 設定を変更せずに機能選択画面に戻るときは、戻るボタンを押します。

● PCS



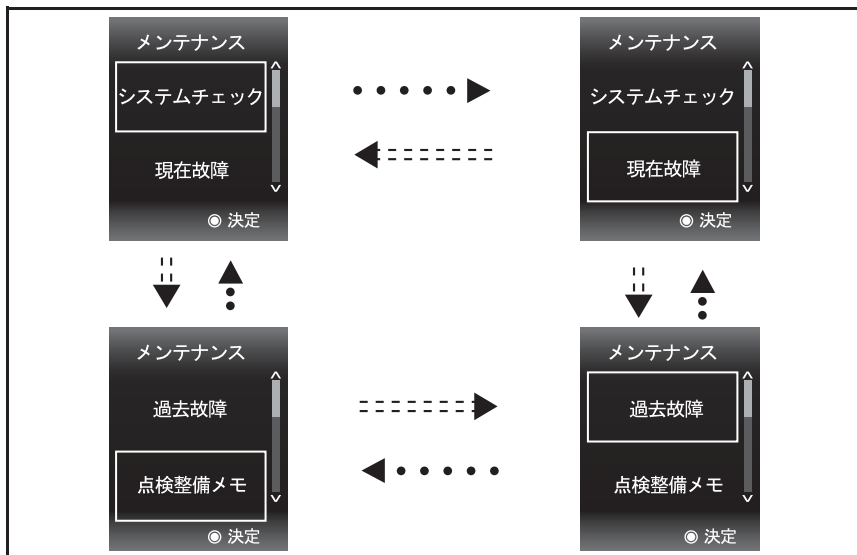
- PCS 機能の「ON」, 「OFF」を設定することができます。
- 「ON」, 「OFF」の選択はステアリングスイッチの上ボタン, 下ボタンで行います。

● ES スタート解除タイミング

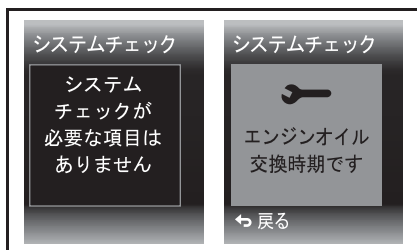


- ES スタート解除タイミングを調整することができます。
- 調整はステアリングスイッチの左ボタン, 右ボタンで行います。

メンテナンススタブ

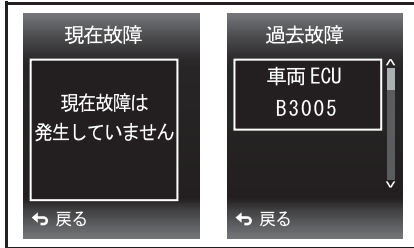


- メンテナンス画面には「システムチェック」、「現在故障」、「過去故障」および「点検整備メモ」のメニューがあります。
- 走行中は「システムチェック」のみ表示され、「現在故障」、「過去故障」および「点検整備メモ」の項目はグレーアウト表示になり選択できません。「現在故障」、「過去故障」および「点検整備メモ」の項目を表示、操作を行うときは必ず車両を安全な場所に停車して行ってください。
- システムチェック



- 現在発生中のウォーニング表示やお知らせが存在しない場合、メンテナンスを選択すると、画面に「システムチェックが必要な項目はありません」が表示されます。
- ウォーニング表示やお知らせが複数発生しているとき、ステアリングスイッチの上ボタン、下ボタンを操作すると表示が切り替わります。

● 現在故障



- ステアリングスイッチを操作して「現在故障」を選択すると、現在発生中の故障の装置名とダイアグノーシスコードが表示されます。
- 現在発生中の故障で点検・整備などにより解消された故障の装置名、ダイアグノーシスコードおよび発生日時が最大 20 件まで表示されます。
- 20 件を超えた場合、それ以上は表示されません。
- * 走行中は「現在故障」の項目は表示されません。

● 過去故障



- ステアリングスイッチを操作して「過去故障」を選択すると、過去に発生した故障で点検・整備などにより解消された故障の装置名、ダイアグノーシスコードおよび発生日時が最大 10 件まで表示されます。
- 10 件を超えた場合、発生日時の古いものから順に上書きされます。
- * 走行中は「過去故障」の項目は表示されません。

- * ステアリングスイッチの決定ボタンを長押しすると、解消された故障の装置名、ダイアグノーシスコードおよび発生日時をリセットすることができます。

● 点検整備メモ





- ステアリングスイッチを操作して「点検整備メモ」を選択し、表示させたい項目を選ぶことで、整備項目ごとに任意に設定された距離、期間または時間が来ると点検・整備を促す表示を行うことができます。
 - ステアリングスイッチを操作して「点検整備メモ」を選択すると、現在選択されている整備項目および設定条件が表示されます。
 - 整備項目の選択は、登録されている13種類の整備項目と任意に使用できるユーザー設定項目の全14項目から、表示させたい項目を最大6項目選ぶことができます。初期設定として4項目が設定された状態になっています。
- * 走行中は「点検整備メモ」の項目は表示されません。

▶ 整備項目一覧

No.	表示項目	内容
1	 エンジンオイル 交換時期です	エンジンオイル交換時期
2	 トランス ミッションオイル 交換時期です	T/M オイル交換時期
3	 デフオイル 交換時期です	ディファレンシャルオイルの交換時期
4	 冷却水 交換時期です	冷却水交換時期

No.	表示項目	内容
5	 燃料フィルタ 交換時期です	燃料フィルタ交換時期
6	 ベルト 点検時期です	ベルト点検時期
7	 DPR 洗浄時期です	DPR 洗浄時期
8	 ターボ 点検時期です	ターボ点検時期
9	 オルタネータ 分解点検時期です	オルタネータ分解点検時期
10	 ラジエータ 点検時期です	ラジエータ点検時期
11	 バッテリー 点検時期です	バッテリー点検時期
12	 タイヤ 交換時期です	タイヤローテーション時期

No.	表示項目	内容
13	 車検満了時期です	車検満了時期
14	 ユーザ設定 点検時期です	ユーザ設定点検時期

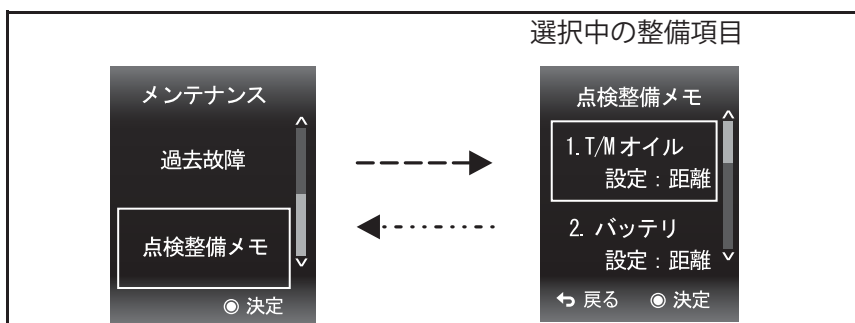
▶ デフォルト設定

No.	表示項目	設定条件	設定値
1	エンジンオイル交換時期	距離	15,000 km
2	T/M オイル交換時期	距離	40,000 km
3	ディファレンシャル オイル交換時期	距離	40,000 km
4	燃料フィルタ交換時期	距離	60,000 km
5	未設定	設定無し	—
6	未設定	設定無し	—

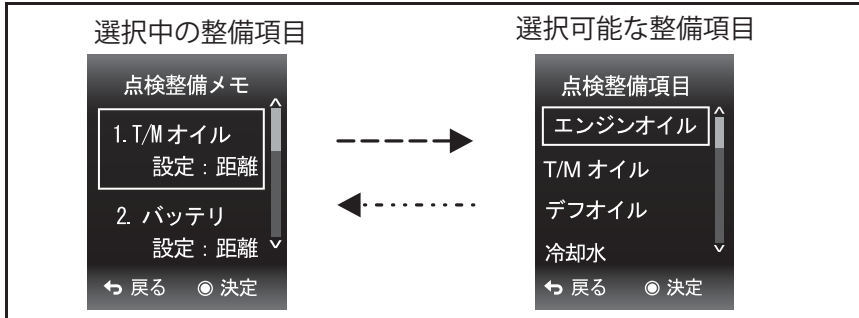
▶ 点検整備メモの設定方法

メンテナンス画面から「点検整備メモ」を選択し、現在選択中の整備項目を表示します。

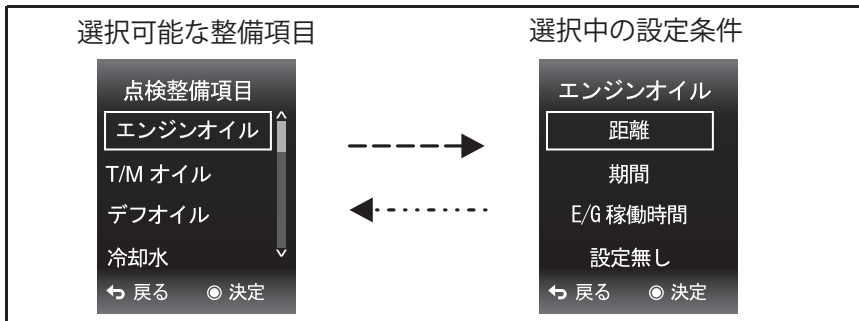
手順 1 メンテナンス画面から「点検整備メモ」を選択し、現在選択中の整備項目を表示します。



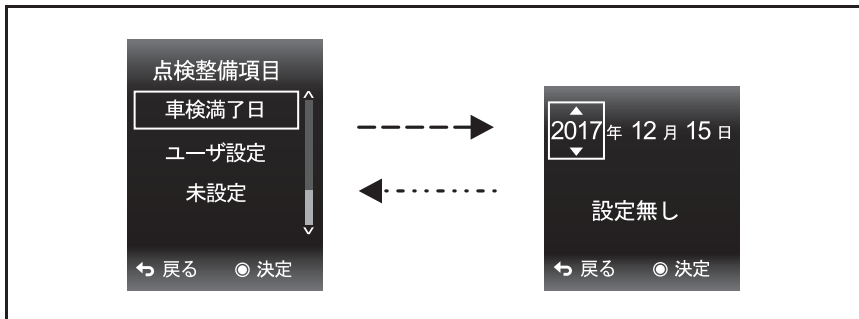
- 手順 2** 現在選択中の整備項目から変更を行う項目を選び、ステアリングスイッチの決定ボタンを押すと選択が可能な整備項目が表示されます。



- 手順 3** 選択可能な整備項目から設定したい項目を選択しステアリングスイッチの決定ボタンを押すと、選択可能な設定条件が表示されます。



- * 「車検満了日」の項目を選択したときは下記の画面が表示され、設定したい日時にセットするか「設定なし」を選択し、ステアリングスイッチの決定ボタンを押すと、点検整備メモの設定が完了します。



- 手順 4** 選択可能な設定条件を選択します。「距離」「期間」「E/G 稼働時間」を選択すると、それぞれ選択した設定条件の内容の設定画面に切り替わります。また、「設定無し」を選択すると現在選択中の整備項目に整備項目は残りますが、「距離」または「時間」の積算が止まります。

「距離」を選択したとき	「期間」を選択したとき
<p>エンジンオイル</p> <p>使用距離 000,000km</p> <p>設定距離</p> <p>00,000km</p> <p>← 戻る ● 決定</p>	<p>エンジンオイル</p> <p>使用期間 00 か月</p> <p>設定期間</p> <p>00 か月</p> <p>← 戻る ● 決定</p>
<p>「E/G 稼働時間」を選択したとき (エンジンオイルのみ)</p>	
<p>エンジンオイル</p> <p>稼働時間 00,000時間</p> <p>設定時間</p> <p>00,000km</p> <p>← 戻る ● 決定</p>	

- * 各項目を表示中にステアリングスイッチの決定ボタンを1秒以上長押しすると、使用期間の積算をリセットできます。

- 手順 5** 選択した設定条件の内容の設定を行い、ステアリングスイッチの決定ボタンを押すと、点検整備メモの設定が完了し現在選択中の整備項目の表示画面に戻ります。

● 点検整備メモ

設定した整備催告時期、距離または時間に到達すると、エンジンスイッチを「ON」位置にしたとき、マルチインフォメーションのオープニング画面を表示した後、整備催告を表示します。（走行を開始（車両が 20 km/h を上回る速度で走行）するまで表示）



知識

■ 整備催告の表示タイミング

整備催告の表示タイミングは、距離表示の場合は設定距離より 1,000 km 前、時期表示の場合は設定時期よりも 1 ヶ月前、時間表示の場合は設定時間よりも 100 時間前から表示します。

警告・作動表示

▶ 警告表示

表示	名称	地色	文字色	警報内容・表示内容	参照ページ
	ブレーキ (PCS 作動または誤発進抑制機能作動)	赤	白	PCS または誤発進抑制機能が作動しているとき	5-158
 	ブレーキ (PCS 作動)	赤	白	PCS が作動しているとき	5-158
	非常走行	赤	白	非常走行中、クラッチが切れない状態でギヤが入っており、エンジンが始動して走行しているときに表示	5-39
	非常走行	赤	白	非常走行中、以下のいずれかの場合に表示 ・クラッチが接続されているとき ・エンジンスイッチを「START」位置にすると車両が動き出すとき	5-39
	非常走行	赤	白	非常走行中、クラッチが接続される时表示	5-39
	車線注意	橙	黒	車線逸脱警報装置が作動したときに表示。また、逸脱した方向の車線表示が橙色に変化し、警報ブザーが吹鳴(右方向に逸脱したときは、右側車線表示が橙色に変化し、右側スピーカーから警報ブザーが吹鳴)	5-153
	AMT 異常 (停車中)	赤	白	AMT 機能の多くが停止しているとき	5-39

表示	名称	地色	文字色	警報内容・表示内容	参照ページ
 キーオフ警報 Pブレーキを 引いて下さい	キーオフ警報	橙	黒	ES スタート作動中にエンジンスイッチを「ACC」や「LOCK」にしたとき	5-128
 動き出し警報 ブレーキペダルを 踏んで下さい	動き出し警報	橙	黒	坂道などでES スタート作動中に車両が動き出したとき	5-128
 低電圧警報 Pブレーキを 引いて下さい	低電圧警報	橙	黒	ES スタート作動中に電源電圧が低下したとき	5-128
 離席警報 Pブレーキを 引いて下さい	離席警報	橙	黒	ES スタート作動中に運転席から離席したとき	5-128
 作動時間超過 Pブレーキを 引いて下さい	作動時間超過	橙	黒	ES スタートの作動開始から10分以上が経過したとき	5-128
 1分経過 ブレーキペダルを 踏んで下さい	作動時間 1分経過	橙	黒	ES スタートの作動開始から1分が経過したとき	5-128
 2分経過 ブレーキペダルを 踏んで下さい	作動時間 2分経過	橙	黒	ES スタートの作動開始から2分が経過したとき	5-128
 3分経過 ブレーキペダルを 踏んで下さい	作動時間 3分経過	橙	黒	ES スタートの作動開始から3分が経過したとき	5-128
 4分経過 ブレーキペダルを 踏んで下さい	作動時間 4分経過	橙	黒	ES スタートの作動開始から4分が経過したとき	5-128

表示	名称	地色	文字色	警報内容・表示内容	参照ページ
 5分経過 ブレーキペダルを 踏んで下さい	作動時間 5分経過	橙	黒	ES スタートの作動開始から 5分が経過したとき	5-128
 6分経過 ブレーキペダルを 踏んで下さい	作動時間 6分経過	橙	黒	ES スタートの作動開始から 6分が経過したとき	5-128
 7分経過 ブレーキペダルを 踏んで下さい	作動時間 7分経過	橙	黒	ES スタートの作動開始から 7分が経過したとき	5-128
 8分経過 ブレーキペダルを 踏んで下さい	作動時間 8分経過	橙	黒	ES スタートの作動開始から 8分が経過したとき	5-128
 9分経過 ブレーキペダルを 踏んで下さい	作動時間 9分経過	橙	黒	ES スタートの作動開始から 9分が経過したとき	5-128
	クリアランスソナー作動 中	黒	—	クリアランスソナーが作動 しているとき表示（センサー の検知状態により表示が異 なります。）距離表示につい ては、5章「クリアランスソ ナー」を参照してください。	5-190
 アクセルと ブレーキが両方 踏まれています	ブレーキオーバーライド システム作動中	橙	黒	アクセルとブレーキが両方 踏まれていると表示されま す	—
 安全な場所に停車 エンジン系統異常	エンジン系統異常（重度）	赤	白	エンジン制御システムに故 障発生、走行できない重大故 障	6-68
 安全な場所に停車 エンジン系統異常	エンジン系統異常（重度）	赤	白	エンジン制御システムに故 障発生、走行できない重大故 障	6-68

表示	名称	地色	文字色	警報内容・表示内容	参照ページ
 安全な場所に停車 エンジン油圧低下	エンジン油圧低下	赤	白	エンジンの油圧が異常に低下したときに表示	6-55
 安全な場所に停車 エンジン オーバーヒート	エンジンオーバーヒート	赤	白	エンジンのオーバーヒート時	6-52
 ABS異常	ABS 異常	橙	黒	ABS の異常時	6-57
 過電圧	過電圧	赤	白	過電圧	6-11
 低電圧	低電圧	赤	白	電圧低下	6-11
 DPR系統点検	DPR 系統点検	橙	黒	排出ガス浄化装置の異常時	6-72
 スタータ過熱注意	スタータ過熱注意	橙	黒	スタータの過熱時	6-74
 予熱装置異常	予熱装置異常	橙	黒	予熱（始動補助装置）の異常時	6-73
 DPR手動再生 必要です	DPR 手動再生必要です	橙	黒	排出ガス浄化装置の手動による再生が必要なとき	5-114

表示	名称	地色	文字色	警報内容・表示内容	参照ページ
 燃料残量少	燃料残量少	橙	黒	燃料残量が少なくなると表示	—
 エンジン系統異常	エンジン系統異常	橙	黒	エンジン制御システムの異常時	6-68
エンジン系統異常	エンジン系統異常	橙	黒	エンジン制御システムの異常時	6-68
車両制御ECU異常	車両制御 ECU 異常	橙	黒	車両制御 ECU 異常	—
PCS システムチェック	PCS システムチェック	橙	黒	PCS システムの異常	5-158
 ESスタート故障 メインスイッチを オフにしてください	ES スタート異常	橙	黒	ES スタートシステムの異常時	5-128
 ESスタート故障	ES スタート異常	橙	黒	ES スタートシステムの異常時	5-128
ドライビング サポート異常	ドライビングサポート 異常	橙	黒	・ドライビングサポート関連装置の異常時 ・ドライビングサポート関連装置との通信途絶時	5-158
フロントレーダ 汚れ	フロントレーダ汚れ	橙	黒	・レーダーセンサーまたはバンパーカバーが汚れているとき ・レーダーセンサーまたはバンパーカバーに割れやひびがあるとき	5-158

表示	名称	地色	文字色	警報内容・表示内容	参照ページ
LDWS故障 販売店で 点検して下さい	車線逸脱警報装置故障	橙	黒	車線逸脱警報装置に異常が発生しているとき	5-153
フロント カメラシステム 利用不可 ガラス汚れを 取って下さい	フロントカメラ システム利用 不可	橙	黒	・カメラセンサーまたはセンサー前部のガラスが汚れているとき ・カメラセンサー前部のガラスに割れやひびがあるとき	5-153 5-158
前方 カメラシステム 一時使用不可 少々お待ち下さい	カメラシステム 一時使用不可	橙	黒	カメラセンサー周辺の温度が異常に高くなっているとき	5-153 5-158
フロントレーダ 初期設定	フロントレーダ初期設定	橙	黒	レーダーセンサーが未調整時	5-158
ブレーキスイッチ 異常	ブレーキスイッチ異常	橙	黒	ブレーキスイッチの異常	—
エンジン系統 表示停止	エンジン系統表示停止	橙	黒	エンジン制御システムとメーター間の通信途絶時	6-60
ABS 表示停止	ABS 表示停止	橙	黒	EBS ECU とメーター間の通信途絶時	6-59
ESスタート 表示停止	ES スタート表示停止	橙	黒	ES スタートとメーター間の通信途絶時	6-63
 運行後 エンジン点検	運行後エンジン点検	橙	黒	エンジン制御システムに軽度の異常発生	—

表示	名称	地色	文字色	警報内容・表示内容	参照ページ
 運行後 エンジン点検	運行後エンジン点検	橙	黒	エンジン制御システムに軽度の異常発生	—
 エンジン O/R運行後 エンジン点検	エンジンオーバーラン	橙	黒	エンジンがオーバーランしたとき	—
 アイドルストップ システム点検	アイドルストップ システム点検	橙	黒	アイドルストップシステムに軽度の異常発生	—
 燃料フィルタ 水抜き	燃料フィルタ水抜き	橙	黒	燃料フィルタに一定以上の水がたまったときに表示	6-56
 チェックA/T	A/T 異常	橙	黒	エンジンスイッチが「ON」の位置でランプが点灯したまま消灯しないとき、または走行中にランプが点灯したときは、システムの異常が考えられますのでトヨタ販売店で点検を受けてください。ランプが点灯したままのときは、車速 60 km/h 以下で走行してください。	—
 A/T油温上昇	A/T 油温上昇	橙	黒	オートマチックトランスミッションの油温が規定以上（約 121 ℃）に上昇したとき	—
 HVシステム異常	HV システム異常	橙	黒	ハイブリッドシステムに異常が発生したとき	6-65
 HVシステム異常 エンジン再始動 不可	HV システム異常	橙	黒	ハイブリッドシステムに異常が発生し、エンジンが再始動不可能な時に表示	6-65




表示	名称	地色	文字色	警報内容・表示内容	参照ページ
	ブレーキ優先制御システム故障	橙	黒	ブレーキ優先制御システムが故障したとき表示。 トヨタ販売店で点検を受けてください	—
	クリアランスソナー一時使用不可	橙	黒	ソナーセンサー流水継続およびコンピューターの低電圧によるクリアランスソナーの一時使用不可時に表示	5-190
	クリアランスソナー一時使用不可	橙	黒	クリアランスソナーに汚れなどが付着すると表示	5-190
	クリアランスソナー故障	橙	黒	クリアランスソナーが故障したときに表示。 トヨタ販売店で点検を受けてください	5-190
	キーリマインダー警報	橙	黒	キーリマインダーが作動中のとき表示	5-2
	非常コントロール	赤	白	非常コントロール中のとき表示	5-39
	HV システム異常	橙	黒	ハイブリッドシステムに異常が発生し、電力供給が停止しているとき	6-65
	Pレンジ異常	橙	黒	Pレンジに異常が発生したときに表示 (AMT 車)	5-39
	Pレンジ異常	橙	黒	Pレンジに異常が発生したときに表示 (AMT 車)	5-39

表示	名称	地色	文字色	警報内容・表示内容	参照ページ
 キーをSTARTまで まわして エンジン始動	エンジン始動可能	橙	黒	非常走行中、エンジンスイッチを「START」の位置に操作すると車両が動き出すときに表示	5-39
アクセルが 踏まれています ブレーキを 踏みなおして 下さい	アクセル → ブレーキ踏 替指示	橙	黒	誤発進抑制機能が作動しているときにアクセルが踏まれていると表示	5-181
アイドルストップ 離席警報	アイドルストップ 離席警報	赤	白	アイドルストップシステムのエンジン自動停止時に運転席ドアを開けたときに表示	5-119
アイドルストップ エンジン始動注意	アイドルストップ警報	橙	黒	アイドルストップ時に表示	5-119
アイドルストップ 動き出し警報	アイドルストップ警報	赤	白	アイドルストップシステムのエンジン自動停止時に車両が動き出したときに表示	5-119
アクセルが 踏まれています ブレーキを 踏みなおして 下さい	誤発進抑制機能作動中	橙	黒	誤発進抑制機能による車両停止後にアクセルを踏み込んでいると表示	5-181
誤発進抑制機能 故障 販売店で 点検して下さい	誤発進抑制機能故障	橙	黒	誤発進抑制機能が故障したとき表示	5-181
誤発進抑制機能 現在使用 出来ません	誤発進抑制機能異常警報	橙	黒	誤発進抑制機能が一時的に使用不可のとき表示	5-181
クリアランス ソナー現在使用 出来ません ソナーの汚れを とって下さい	クリアランスソナー異常 警報	橙	黒	クリアランスソナーが汚れなどが原因で一時的に使用不可のとき表示	5-190



▶ 作動表示

表示	名称	地色	文字色	警報内容・表示内容	参照ページ
 VSC作動	VSC 作動	橙	黒	VSC の作動時	5-150
 TRC作動	TRC 作動	橙	黒	TRC の作動時	5-150
 PTO作動	PTO の作動	黒	白	PTO の作動時	—
 PTOプリセット	PTO プリセット	黒	白	PTO の準備時	—
 ブレーキロック準備	ブレーキロック準備	黒	白	ブレーキロックの準備時	—
 ブレーキロック作動	ブレーキロック作動	黒	白	ブレーキロックの作動時	—
 キーが見つかりません	キー無し始動警報	橙	黒	車室内にキーが無い状態でエンジンスイッチをACCまたはONの位置にしたとき表示	5-2
 キーバッテリー残りわずか	電池残量低下警報	橙	黒	キーの電池残量が低下すると表示	5-2
 車室内にキーがあります	キー閉じ込み警報	橙	黒	車室内にキーを閉じ込むと表示	5-2

表示	名称	地色	文字色	警報内容・表示内容	参照ページ
 DPR再生中	DPR 再生中	橙	黒	排出ガス浄化装置が燃焼(再生)処理中	5-114
 DPR再生中	DPR 再生中	橙	黒	排出ガス浄化装置の残り燃焼時間を表示	5-114
 DPR再生完了	DPR 再生完了	黒	白	排出ガス浄化装置の燃焼が完了したとき表示	5-114
 安全な場所に停車 プロシフト異常	AMT 異常 (走行中)	赤	白	AMT 機能の多くが停止しているとき	5-39
 クラッチ 過熱注意	クラッチ過熱注意	橙	黒	クラッチの過熱時	5-39
 クラッチ摩耗	クラッチ摩耗	橙	黒	クラッチが摩耗したときに表示	5-39
 停車して下さい	停車して下さい	黒	白	車両が完全に停車していない状態でシフトレバーを R 位置に操作したときに表示	5-39
 ブレーキペダルを 踏んで下さい	ブレーキペダルを 踏んで下さい	黒	白	・ブレーキペダルが踏まれていない状態でシフトレバーを操作したとき ・「R」ギヤから車両が停止していない状態でシフトレバーが「D」の位置へ操作されたとき	5-39
 駐車時は Pレンジに して下さい	駐車時は Pレンジにして下さい	橙	黒	エンジンスイッチが「ON」の位置でシフトレバーが「P」位置以外の状態でドアが開いているときに表示	5-39



表示	名称	地色	文字色	警報内容・表示内容	参照ページ
 駐車時は P レンジに入れて下さい	駐車時は P レンジにして下さい	橙	黒	ギヤが「P」の位置以外でドアが解放されたときに表示	5-2
 Nレンジにして下さい	N レンジにして下さい	黒	白	シフトレバーが N 位置以外でエンジンが停止しているときに表示 (アイドルストップシステムの自動停止時を除く)	5-39
 ブレーキペダルを踏んで停車して下さい	ブレーキペダルを踏んで停車して下さい	橙	黒	・変速中に変速ギヤと逆方向に車両が進行しているときに表示 ・シフトレバーが「P」の位置だが、車両が動いているときに表示	5-39
 HV 表示停止	HV システム表示停止	橙	黒	HV ECU とメーター間の通信途絶時	6-61
 HVシステム異常	HV システム異常	橙	黒	HV システムの異常時に表示	6-65
 プロシフト表示停止	AMT 表示停止	橙	黒	AMT ECU とメーター間の通信途絶時	6-62

▶ メンテナンス表示

表示	名称	地色	文字色	警報内容・表示内容	参照ページ
 運行後プロシフト点検	AMT 点検	橙	黒	AMT に軽微な故障が発生しているとき	5-39
 プロシフト点検	AMT 点検	橙	黒	AMT に軽微な故障が発生している状態で走行が続けられているとき	5-39

表示	名称	地色	文字色	警報内容・表示内容	参照ページ
 クラッチユニット 点検時期です	クラッチユニット 点検時期	橙	黒	クラッチユニット点検時期	5-39
 シフトユニット 点検時期です	シフトユニット 点検時期	橙	黒	シフトユニット点検時期	5-39
 セレクトユニット 点検時期です	セレクトユニット 点検時期	橙	黒	セレクトユニット点検時期	5-39
 スタータ スタータリレー 交換時期です	スタータ・ スタータリレーの 交換時期	橙	黒	スタータ・スタータリレーの 交換時期	—
 エアクリーナ 点検時期です	エアクリーナーの 点検時期	橙	黒	エアクリーナーの点検時期	—
 エンジンオイル 交換時期です	エンジンオイル 交換時期	橙	黒	エンジンオイルおよびフィ ルター交換時期	—
 トランス ミッションオイル 交換時期です	トランスミッション オイル交換時期	橙	黒	トランスミッションオイル の交換時期	—
 デフォイル 交換時期です	ディファレンシャル オイル交換時期	橙	黒	ディファレンシャルオイル の交換時期	—
 冷却水 交換時期です	冷却水交換時期	橙	黒	冷却水交換時期	—

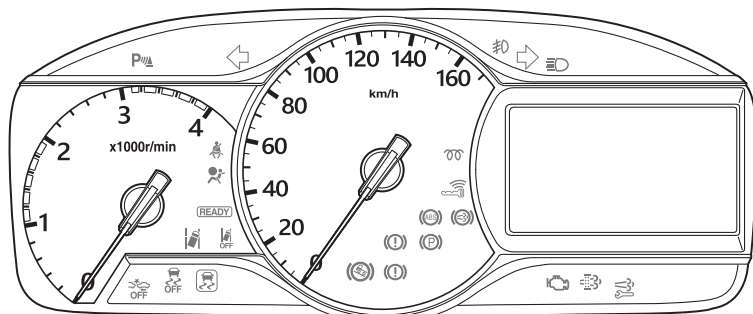
表示	名称	地色	文字色	警報内容・表示内容	参照ページ
 燃料フィルタ 交換時期です	燃料フィルター交換時期	橙	黒	燃料フィルターの交換時期	—
 ベルト 点検時期です	ベルト点検時期	橙	黒	ファンベルトの点検時期	—
 DPR 洗浄時期です	DPR 洗浄時期	橙	黒	DPR・クリーナーの洗浄時期	—
 ターボ 点検時期です	ターボチャージャー 点検時期	橙	黒	ターボチャージャーの点検 時期	—
 オルタネータ 分解点検時期です	オルタネーター オーバーホール	橙	黒	オルタネーターの分解・点検 整備時期	—
 ラジエータ 点検時期です	ラジエーター点検時	橙	黒	ラジエーターの点検時期	—
 バッテリー 点検時期です	バッテリー点検時期	橙	黒	バッテリーの点検時期	—
 タイヤ 交換時期です	タイヤローテーション	橙	黒	タイヤローテーション時期	—
 車検満了時期です	車検満了時期	橙	黒	車検満了時期	—

表示	名称	地色	文字色	警報内容・表示内容	参照ページ
 ユーザ設定 点検時期です	ユーザ設定点検時期	橙	黒	ユーザ設定の点検時期	—
 HVバッテリー 冷却FAN 交換時期です	HV バッテリー冷却 FAN 交換時期	橙	黒	HV バッテリー冷却 FAN の交 換時期	—

警告灯・表示灯

本書の内容はお車の仕様により装着されていない場合があります。

警告灯







▶ 助手席シートベルト非着用警告灯




* イラストは説明のために表示したものです。実際の表示とは異なります。

■ 警告灯・表示灯一覧表

表示	名称	地色	警報内容・表示内容	参照ページ
	オートマチック トランスミッション油温	橙	オートマチックトランスミッションオイルの油温が高くなったとき	5-26
	オートマチック トランスミッション	橙	オートマチックトランスミッションの電子制御系統に異常が発生したとき	5-26
	AMT 異常	赤	AMT 機能の多くが停止しているとき	5-39
	AMT 異常	橙	AMT 機能の一部が停止しているとき	5-39
	メンテナンス要求	橙	メンテナンス項目があるとき	-
	アイドルストップ始動回路異常		アイドルストップ機能が正常に作動できないとき	
	エンジンオーバーラン		エンジンがオーバーランしたとき	
	フロント ディファレンシャルオイル 油温	赤	フロントディファレンシャルオイルの油温が高くなったとき	5-110
	ブレーキ	赤	・リザーブタンク内のブレーキフルードが規定量以下になったとき ・ブレーキシステムに異常があるとき	6-53
	バキューム		バキュームタンク内の負圧が低下したとき	6-53
	パーキングブレーキ	赤	パーキングブレーキ作動時	5-75
	油圧	赤	エンジンの油圧が異常に低下したとき	6-55
	燃料・水分分離水位	橙	燃料フィルターに規定レベル以上の水がたまったとき	6-56

表示	名称	地色	警報内容・表示内容	参照ページ
	ABS	橙	ABSの異常	6-57
	充電	赤	充電系統の故障	6-64
	充電（ハイブリッド車）	赤	・HV バッテリー容量低下による電装品への電力供給停止 ・DC/DC コンバーター異常による電装品への電力供給機能停止	6-64
HV	ハイブリッド	橙	ハイブリッドシステムの異常	6-65
	シートベルト未装着（運転席）	赤	シートベルト（運転席側）が未装着のとき	6-66
 PASSENGER	シートベルト未装着（助手席）	赤	シートベルト（助手席側）が未装着のとき	6-66
	SRS エアバッグ	赤	SRS エアバッグのシステムおよびプリテンショナー付きシートベルトシステムの異常	6-67
	エンジン警告	橙	システムの異常	6-68
	MIL	橙	排気ガス浄化性能に影響を与える部品システム異常時	6-70
	キャブチルト	赤	キャブチルトロックの異常	6-75
DC/DC CONV	DC/DC コンバーター	橙	システムの異常	6-76

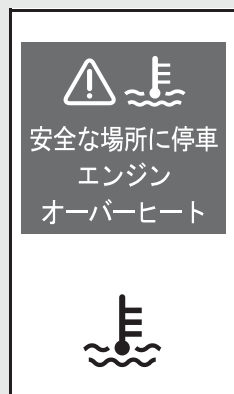
表示	名称	地色	警報内容・表示内容	参照ページ
	後処理システムウォーニング	橙	排出ガス浄化システムの異常時	—
	出力制限中	橙	出力が制限されているとき	—
	クラッチ摩耗	橙	クラッチの残量が少なくなっているとき	—
	クラッチ過熱	橙	クラッチの温度が高温のとき	—
	燃料残量少	橙	ガソリンの残量が少なくなっているとき	—
	オーバーヒート	赤	冷却水の温度が高くなったとき	—
	排気温度高温	橙	排出ガスの温度が高くなっているとき	—
	予熱	橙	予熱（始動補助装置）作動時	5-13
O/D OFF	オーバードライブ OFF	橙	オーバードライブ（O/D）スイッチが「OFF」の状態のとき	5-26
	PTO	緑	PTOの作動時	5-137
	ハイビーム	青	ヘッドランプ上向き点灯時	5-92
	パッシング		ヘッドランプ上向き点灯時	5-92

表示	名称	地色	警報内容・表示内容	参照ページ
	非常点滅灯	緑	全方向指示灯の点滅時	5-93
	方向指示灯		方向指示灯の点滅時	5-94
	フロントフォグランプ	緑	フォグランプ点灯時	5-94
	排気ブレーキ	緑	暖機システム作動時および排気ブレーキ作動時	5-96
	4WD	緑	4WD 切り替えスイッチが「4WD」のとき	5-110
	排出ガス浄化装置	橙	[点滅] 排出ガス浄化装置の手動による再生が必要なとき [点灯] 排出ガス浄化装置が再生中のとき	5-114
	ES スタート	橙	ES スタートの作動時	5-128
	ブレーキ保持	橙	アイドルストップ時のブレーキ保持	5-134
	スリップ	橙	VSC、TRC の作動、および異常表示	5-150
	VSC OFF	橙	VSC 作動停止時	5-150
	PCS OFF	橙	PCS OFF 時およびシステム作動停止時	5-158
	車線逸脱警報装置	橙	車線逸脱警報装置がON時に車線を越えたときおよび車線逸脱警報装置に異常が発生したとき	5-153

表示	名称	地色	警報内容・表示内容	参照ページ
 OFF	車線逸脱警報装置 OFF	橙	車線逸脱警報装置の OFF 時	5-153
	スマートシステム	橙	セキュリティ作動時	—
TRC OFF	TRC OFF	橙	TRC 作動停止時	5-150
	アイドルストップ中	緑	アイドルストップ自動停止中	5-119
	アイドルストップ キャンセル	橙	アイドルストップの作動解除時	5-119
	ECO モード	緑	ECO モード作動時	5-126
ECT PWR	PWR モード	緑	PWR モード作動時	5-127
	READY	緑	発進準備完了時（ハイブリッド車）	—
	ブレーキロック作動準備 （電動パーキング ブレーキ無し車）	緑	ブレーキロックの作動準備時	5-148
	ブレーキロック圧力保持	緑	ブレーキロックの作動時	5-148
	電動パーキングブレーキ	橙	電動パーキングブレーキ故障時	—

表示	名称	地色	警報内容・表示内容	参照ページ
	ブーストアラーム	橙	ブーストアラームの作動時	—
	クリアランスソナー	緑	クリアランスソナーがONの状態	5-190
	後処理システムメンテナンス	橙	排出ガス浄化システムのメンテナンスが必要なとき	—
	誤発進抑制機能 OFF	橙	誤発進抑制機能が OFF のとき	5-181

オーバーヒート警告灯



- エンジンがオーバーヒートした場合、警告灯が点灯およびマルチインフォメーション*に“安全な場所に停車エンジンオーバーヒート”を表示し、同時にブザーが鳴り、また音声アナウンスが再生されます。なお、ブザーと音声アナウンスは車両を停止し、パークブレーキを効かせると鳴りやみます。
- 水温計が赤色ゾーンを示したときは、ただちに安全な場所に車両を停車させ、エンジン回転数をアイドル回転数より高めにし、目盛りが中央付近を示したらエンジンを止めてください。
- 冷却水量および冷却系統の水漏れがないかまた、ファンベルトの張り具合を点検してください。なお、冷却水量が適量で、水漏れがないときには、トヨタ販売店に連絡してください。

アドバイス

■ オーバーヒートした場合

- すぐにエンジンを止めないでください。エンジン焼き付きの原因になります。

警告

■ 冷却水が高温のときは

- 冷却水が高温のときは絶対にラジエーターキャップを開けないでください。熱湯や蒸気が噴き出して、やけどをするおそれがあり危険です。

* オーバーヒートしたときは、15-17 ページを参照してください。

ブレーキ警告灯・ バキューム警告灯

■ ブレーキ警告灯

- エンジンスイッチを「ON」の位置にすると警告灯が点灯し、ABS が正常であれば数秒後に消灯します。



▶ エンジンスイッチが「ON」の位置で次のような場合に点灯します。

- リザーブタンク内のブレーキフルードが規定量以下になったとき
- ブレーキシステムの異常があるとき
(ブレーキ油圧加圧機能付き車)

■ バキューム警告灯



- バキュームタンク内の負圧が低下したとき。

知識

■ ブレーキ油圧加圧機能とは

- ブレーキブースターの助勢効果が低下したとき、ブレーキ油圧を加圧し必要なブレーキ性能を確保する機能です。

■ バキューム警告灯

- くり返しブレーキペダルを踏むと警告灯が点灯し、ブザーが鳴ることがありますが数秒後に消えれば異常ではありません。
- ABS 装着車は、エンジン始動時やくり返しブレーキペダルを踏むと、キャブ後方または足元から“ウィーン”、“トン”などの音がすることがありますが、これはブレーキ装置のポンプなどの作動音であり、異常ではありません。

警告

■ ブレーキ警告灯が消えないときは

- ブレーキ液を補給しても点灯したままのときは、ブレーキの効きが悪くなっているおそれがあります。ただちに安全な場所に停車し、トヨタ販売店に連絡してください。
- ブレーキの効きが悪いときは、ブレーキペダルを強く踏んでください。

バキューム警告灯・ブザー

- ブレーキブースター（ブレーキ倍力装置）の負圧が低下すると、ウォーニングブザーが鳴ります。なお、ブザーは車両を停止してパーキングブレーキを効かせると鳴りやみます。

知識

■ ブザーについて

- エンジンスイッチが「ON」の位置で次のような場合は、ブザーが鳴ることがありますが異常ではありません。この場合、エンジンをかけると鳴りやみます。
 - ・ エンジン停止状態が続いたとき
 - ・ エンストしたとき

警告

■ ブザーが鳴ったときは絶対に走行しないでください。

- ブレーキが十分に効かないため危険です。
- エンジン回転中にブザーが鳴ったときは、ただちに安全な場所に停車し、パーキングブレーキを確実に効かせ、エンジンをアイドリング回転にしてください。
- パーキングブレーキ解除時にブザーが鳴らなくなるまで負圧を上昇させてください。この場合、ブレーキの効が悪くなっているおそれがあります。効が悪くときは、ブレーキペダルを強く踏んでください。
- アイドリング回転をしてもブザーが鳴るときはトヨタ販売店に連絡してください。

油圧警告灯



- エンジンの油圧が異常に低下したとき、警告灯が点灯およびマルチインフォメーションに“安全な場所に停車エンジン油圧低下”と表示され、同時にブザーが鳴り、また音声アナウンスが再生されます。なお、ブザーと音声アナウンスは車両を停止し、パーキングブレーキを効かせると鳴りやみます。
- 警告灯が点灯およびマルチインフォメーションに“安全な場所に停車エンジン油圧低下”と表示されたときは、ただちに安全な場所に停車させエンジンを止め、エンジンオイル量およびオイル漏れがないかを点検します。オイル漏れが認められたときは、トヨタ販売店に連絡してください。

⚠ 注意

■ 警告灯が点灯したときは

- 警告灯が点灯およびマルチインフォメーションに“安全な場所に停車エンジン油圧低下”と表示されたときは、走行しないでください。エンジン焼き付きの原因になります。

燃料・水分離器水位 警告灯



燃料フィルタ
水抜き



- 燃料中に含まれている水が規定レベル以上フューエルフィルター内にたまると、警告灯が点灯およびマルチインフォメーションに“燃料フィルタ水抜き”が表示されます。
- マルチインフォメーションに“燃料フィルタ水抜き”が表示されたときは、すみやかに安全な場所に停車させ、エンジンを止めた後、フューエルフィルターの水抜きを行ってください。

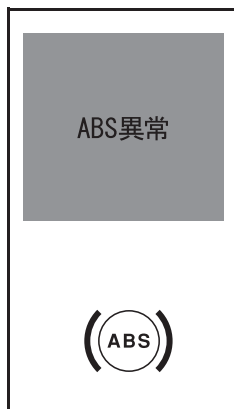
* 水抜き要領について (→ P.13-18)

注意

■ 警告灯が点灯したときは

- 警告灯を点灯させたまま走行を続けしないでください。噴射系部品が焼き付き、エンジンが損傷するおそれがあります。点灯したときは、すみやかに排水してください。

ABS 警告灯



- エンジンスイッチを「ON」の位置にすると警告灯が点灯し、ABS が正常であれば数秒後に消灯します。

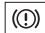
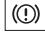
知識

■ ABS（アンチロックブレーキシステム）とは

- 雪路などの滑りやすい路面で急ブレーキをかけても車輪がロックしないようにし、車両の尻ふりなどを抑え車両を安定した状態で停止しやすくする装置です。
- 滑りやすい路面では乾いた路面よりも制動距離が長くなります。

警告

■ ABS 警告灯について

- 警告灯が点灯中に次のようになったときは、ただちに安全な場所に停車させ、トヨタ販売店に連絡してください。
 - ・  ランプも点灯したままのとき
 - ・  ランプの点灯と同時にバキュームウォーニングブザーも鳴ったとき
- この場合、ブレーキの効きが悪くなるおそれがあります。効きが悪いときは、ブレーキペダルを強く踏んでください。

 **注意**

■ **ABS 警告灯について**

- エンジンスイッチを「ON」の位置にしても警告灯が点灯しないときは、すみやかにトヨタ販売店で点検・整備を受けてください。
- 走行中、ABS に異常があると、警告灯が点灯およびマルチインフォメーションに“ABS 異常”を表示し運転者に警報します。
- 警告灯が点灯したときは、すみやかにトヨタ販売店で点検・整備を受けてください。
- スピードメーターテスターを使用しているときやエンジンを空ぶかしのままにしたときに、まれに警告灯が点灯およびマルチインフォメーションに“ABS 異常”を表示することがありますが、異常ではありません。いったんエンジンを停止させ、リセットしてください。
- 警告灯が点灯しているときは、急ブレーキ時や滑りやすい路面でのブレーキは、タイヤがロックすることがあります。

ABS 表示停止警告灯



ABS
表示停止

- ABS 故障時にマルチインフォメーションに“ABS 異常”を表示できないとき、“ABS 表示停止”を表示します。

⚠ 警告

■ ABS 表示停止警告灯について

- マルチインフォメーションに“ABS 表示停止”を表示したときは、トヨタ販売店で点検・整備を受けてください。

エンジン表示停止警告灯

エンジン系統
表示停止

- エンジン故障時にマルチインフォメーションに“エンジン系統異常”を表示できないとき，“エンジン系統表示停止”を表示します。

⚠ 警告

■ エンジン表示停止警告灯について

- マルチインフォメーションに“エンジン系統表示停止”を表示したときは、トヨタ販売店で点検・整備を受けてください。

HV 表示停止警告灯★




- ハイブリッドシステム故障時にマルチインフォメーションに“HV システム異常”を表示できないとき，“HV 表示停止”を表示します。

▲ 警告

■ HV 表示停止警告灯について

- マルチインフォメーションに“HV 表示停止”を表示したときは、トヨタ販売店で点検・整備を受けてください。

AMT 表示停止警告灯★



プロシフト
表示停止

- AMT 故障時にマルチインフォメーションに “プロシフト異常” を表示できないとき, “プロシフト表示停止” を表示します。

⚠ 警告

■ AMT 表示停止警告灯について

- マルチインフォメーションに “プロシフト表示停止” を表示したときは, トヨタ販売店で点検・整備を受けてください。

ES スタート表示停止警告灯★

ESスタート
表示停止

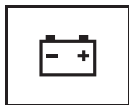
- ES スタート故障時にマルチインフォメーションに“ES スタート故障”を表示できないとき，“ES スタート表示停止”を表示します。

▲ 警告

■ ES スタート表示停止警告灯

- マルチインフォメーションに“ESスタート表示停止”を表示したときは、トヨタ販売店で点検・整備を受けてください。

充電警告灯



▶ ハイブリッド車以外

- 充電系統に故障が起きたとき、警告灯が点灯し運転者に警報します。
- エンジンスイッチを「ON」の位置にすると警告灯点灯し、オルタネーターが発電を始めると消灯します。
- * オルタネーターのベルトの点検および調整要領（→ P.13-40）

▶ ハイブリッド車

- エンジンスイッチを「ON」の位置にすると警告灯が点灯し、エンジンをかけると消灯します。
- 規定時間以上のアイドルストップを行うと警告灯が点灯します。エンジン自動始動後、問題がなければ消灯します。
- HV バッテリー残存容量が低下すると警告灯が点灯し、同時にブザーが鳴ります。
- 走行開始あるいはオルタネーター機能でHV バッテリー残存容量が回復すると消灯します。
- DC/DC コンバーターが故障すると警告灯が点灯します。

⚠ 注意

■ 警告灯が点灯したとき（ハイブリッド車以外）

- ただちに安全な場所に停車させ、エンジンを止めて、オルタネーターのベルトの張り具合や損傷がないかを点検してください。異常があるときはトヨタ販売店に連絡してください。

■ 警告灯が点灯したとき（ハイブリッド車）

- エンジンが作動している状態でHV バッテリー残存容量が2個以上点灯している場合は、DC/DC コンバーターの故障が疑われます。ただちに安全な場所に停車させトヨタ販売店に連絡してください。

HV 警告灯★

HVシステム異常

HVシステム異常
電力供給停止

HVシステム異常
エンジン再始動
不可

HV

- ハイブリッドシステムに故障が起きたとき、警告灯が点灯およびマルチインフォメーションに“HV システム異常”を表示し運転者に警報します。

▲ 警告

■ 警告灯が点灯したときは走行しないでください

- すみやかに安全な場所に停車し、トヨタ販売店に連絡してください。

シートベルト未装着警報ランプ

■ 運転席側



- シートベルトを着用せずに、エンジンスイッチを「ON」の位置にするとランプが点灯します。
- * シートベルトを着用すれば消灯します。

■ 助手席側



- エンジンスイッチが「ON」の位置のとき乗員がシートベルトを着用していないと点滅します。
- * シートベルトを着用すれば消灯します。
- * 荷物などをおいた場合にも点滅する場合があります。

SRS エアバッグ / プリテンショナー警告灯★



- エンジンスイッチを「ON」の位置にすると SRS エアバッグおよびプリテンショナー付きシートベルトのシステム作動確認を行うため、警告灯が約 6 秒間点灯し異常がないときは消灯します。


▲ 警告

■ 警告灯が次のようなときはシステムの異常が考えられます

- 衝突したときなどに SRS エアバッグが正常に作動しないおそれがあります。次の場合は、ただちにトヨタ販売店で点検・整備を受けてください。
 - ・ エンジンスイッチを「ON」の位置にしても点灯しないとき、または点灯したままのとき
 - ・ 走行中に点灯したとき

エンジン警告灯



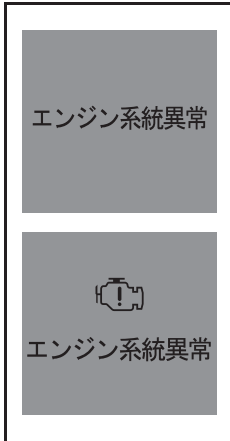
- システムに異常や故障が発生すると、警告灯が点灯およびマルチインフォメーションに“安全な場所に停車エンジン系統異常”を表示し、同時にブザー（連続音）が鳴り、音声アナウンスが再生されます。なおブザーと音声アナウンスは車両を停止しパーキングブレーキレバーを引き、パーキングブレーキを効かせると鳴りやみます。または、マルチインフォメーションに“エンジン系統異常”を表示し、同時にブザーが2回鳴ります。
- エンジン回転中にエンジン電子制御システムまたは電子制御スロットルに異常があるとを点灯します。
- 異常・故障時の状態により故障の度合いを判断することができません。

■ 継続走行が不可能な場合



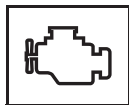
- 警告灯が点灯およびマルチインフォメーションに“安全な場所に停車エンジン系統異常”を表示します。
- エンジンが停止し、その後エンジンスイッチをいったん「LOCK」の位置にした後、再度「START」の位置にしてもエンジンが再始動しない場合は、エンジン始動不能状態です。この場合、けん引などにより安全な場所へ移動し、ただちにトヨタ販売店に連絡してください。

■ 継続走行が可能な場合



- マルチインフォメーションに“エンジン系統異常”を表示します。
- エンジンの力不足やエンジンの異常振動などの状態になっている場合は、システムに異常や故障が発生しています。このまま走行を続けることができませんが、すみやかにトヨタ販売店で点検・整備を受けてください。

MIL



- 排気ガス浄化性能に影響を与える部品システム異常時に表示します。

▶ スターターキー「ON」、エンジン非稼働時


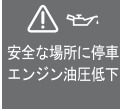


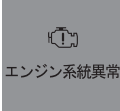
- スターターキー「ON」後、5 秒間 MIL が点灯 → 10 秒間消灯 → 5 秒間 MIL 点灯 / 点滅しますが、故障ではありません。スターターキー「ON」後、25 秒間経過以降は下記の表示に移行します。

MIL が点滅しない場合や、MIL と共にマルチインフォメーション表示が出た場合は故障の可能性がありますので、適切な処置を行ってください。

故障レベル	MIL 表示	マルチ インフォメーション	処置
重大な故障	 常灯	 安全な場所に停車 エンジン油圧低下	安全な場所へ移動し、ただちにトヨタ販売店に連絡してください。
機能・ 性能低下	 点滅	 運行後 エンジン点検	走行できますが、すみやかにトヨタ販売店で点検・整備を受けてください。
軽微な故障	 点滅	 エンジン系統異常	走行できますが、すみやかにトヨタ販売店で点検・整備を受けてください。
MIL 故障	消灯	—	走行できますが、すみやかにトヨタ販売店で点検・整備を受けてください。
正常	 点滅	—	—

▶ スターターキー「ON」、エンジン稼働時

- エンジン稼働時は基本的に MIL は消灯します。MIL 表示に関わらず、マルチインフォメーション表示が出た場合は故障の可能性がありますので、適切な処置を行ってください。

故障レベル	MIL 表示	マルチインフォメーション	処置
重大な故障	 常灯	 安全な場所に停車 エンジン油圧低下	安全な場所へ移動し、ただちにトヨタ販売店に連絡してください。
機能・性能低下	 点灯	 運行後 エンジン点検	走行できますが、すみやかにトヨタ販売店で点検・整備を受けてください。
軽微な故障	消灯	 エンジン系統異常	走行できますが、すみやかにトヨタ販売店で点検・整備を受けてください。
正常	消灯	—	—

DPR（排出ガス浄化装置）警告灯



DPR系統点検

- DPR システムに異常や故障が発生すると、マルチインフォメーションに “ DPR 系統点検 ” を表示します。
- 排出ガス浄化装置再生スイッチを操作しすすの燃焼（再生）を開始すれば復帰する場合があります。
- すずの燃焼（再生）を開始しなくても、そのまま走行を続けることができますが、すみやかにトヨタ販売店で点検・整備を受けてください。

予熱装置異常警告灯

■ 予熱装置異常警告灯



- エンジン始動時の自動予熱中に、システムに異常が発生するとマルチインフォメーションに“予熱装置異常”を表示します。なお、この場合には、すみやかにトヨタ販売店で点検・整備を受けてください。

■ 予熱中



- エンジン始動時、自動予熱が正常に行われている場合、表示灯が点灯します。
- * 再予熱をする際は、エンジンスイッチを「LOCK」の位置に戻してから「ON」の位置にしてください。「START」の位置から「ON」の位置にただけでは再予熱されません。

スターター過熱警告灯★

スターター過熱注意

- スターターの過熱を防止するため、マルチインフォメーションに“スターター過熱注意”を表示し、警報を発します。
- マルチインフォメーションに“スターター過熱注意”を表示したときは、表示が消えてからエンジンをかけてください。

キャブチルト警告灯★



- エンジンスイッチが「ON」の位置にあるとき、キャブのチルトロックに異常があると点灯し、ブザーが鳴ります。
- 警告灯が点灯したときは、ただちに安全な場所に停車させキャブを確実にロックしなおしてください。
 - * 警告灯が消灯すればそのまま走行できます。
 - * 消灯しない場合は、トヨタ販売店に連絡してください。

▲ 警告

■ 走行する前に警告灯が消灯していることを必ず確認してください

- 点灯したままだとキャブがロックされていないため、走行中にキャブが上がるなどして思わぬ事故につながるおそれがあり危険です。

DC/DC コンバーター警告灯

DC/DC
CONV

- エンジンスイッチを「ON」の位置にすると点灯し、3 秒後に消灯します。
- エンジン回転中に HV システムまたは DC/DC コンバーター本体に異常があると点灯します。エンジン回転中に点灯したときは、すみやかにトヨタ販売店で点検を受けてください。

注意

■ 警告灯が点灯したときは

- 一度エンジンスイッチを「ACC」または「LOCK」にしてください。走行中に点灯した場合は、安全な場所に停車させ操作を行ってください。再度エンジンスイッチを「ON」にします。そのとき、警告灯が常時点灯しなければ正常です。警告灯が点灯したまま消灯しない場合はトヨタ販売店で点検を受けてください。

■ 警告灯が点灯したままのときは走行を続けしないでください

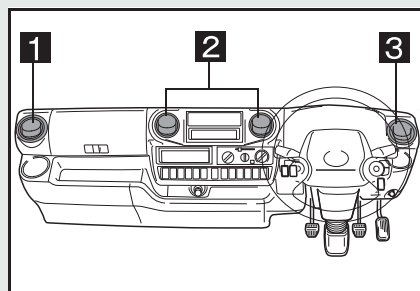
- バッテリーが上がるおそれがあります。

7

ヒーター・エアコンの取り扱い

吹き出し口の調整.....	7-2
エアコン	7-3
リヤクーラー★.....	7-10
リヤヒーター★.....	7-11

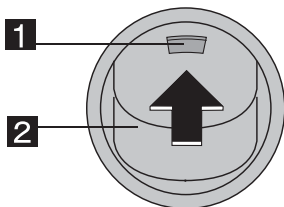
吹き出し口の調整



- 1 助手席側吹き出し口
- 2 中央吹き出し口
- 3 運転席側吹き出し口

調整方法

手順 1

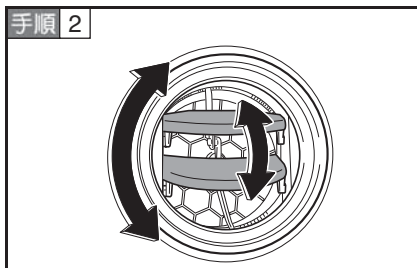


- 1 くぼみ

- 2 フィン

- フィンのくぼみを押して、吹き出し口を開ける。

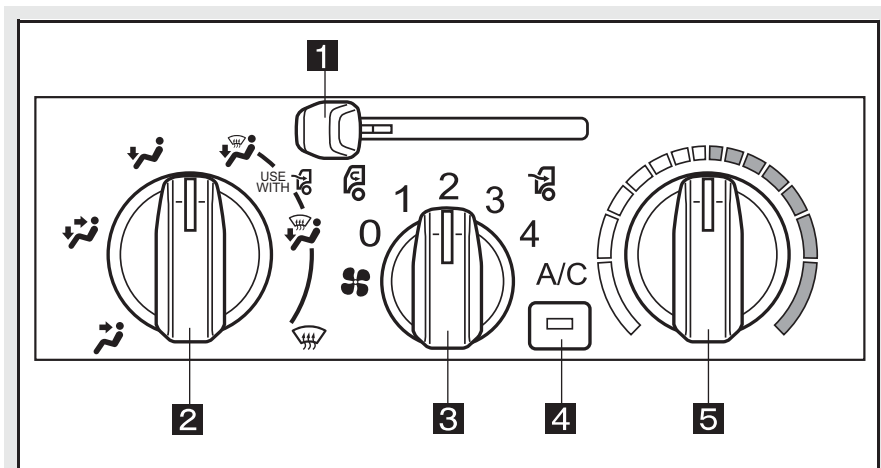
手順 2



- フィンを動かして、風向きを調整する。

- * 閉めるときはフィンを押し下げます。

エアコン



- 1** 内外気切り替えレバー
- 2** 吹き出し口切り替えダイヤル
- 3** 風量切り替えダイヤル
- 4** エアコンスイッチ
- 5** 温度コントロールダイヤル

基本設定

■ 風量の調節

- **3**を右（増）または左（減）へ回します。
- * 「0」に回すと送風が止まります。

■ エアコンの ON/OFF

- **4**を押すたびにエアコンの作動・停止が切り替わります。
- * エアコン作動中は、スイッチ内蔵の表示灯が点灯します。
- * **3**が「0」のときは、**4**が「ON」でもエアコンは作動しません。

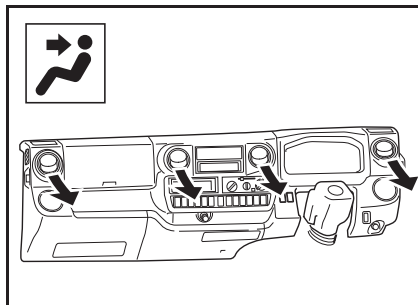
■ 温度の調節

- **5**を右（暖）または左（冷）へ回します。
- * **4**が押されていない場合は、送風または暖房で使用できます。

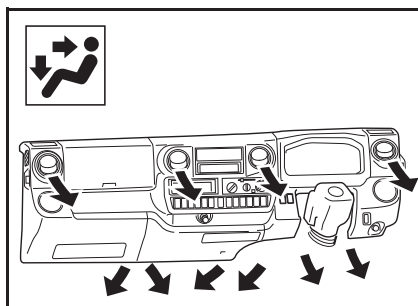
吹き出し口の切り替え

2のダイヤルを回して吹き出し口を切り替えます。

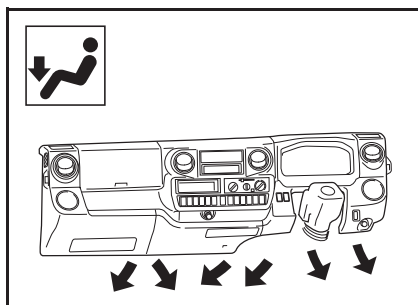
- * ダイヤルの位置を各吹き出し口の間に合わせて、吹き出し口を細かく選択できます。
- * 矢印の大きさは風量を現しています。



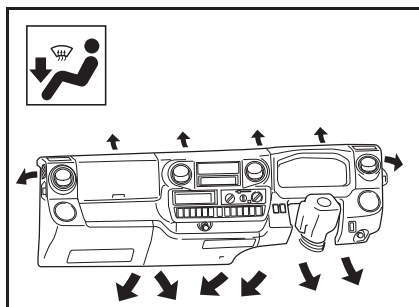
上半身へ送風。




上半身と足元へ送風。

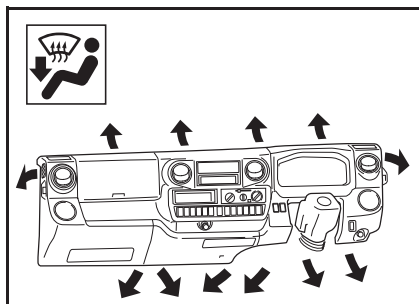


足元へ送風。




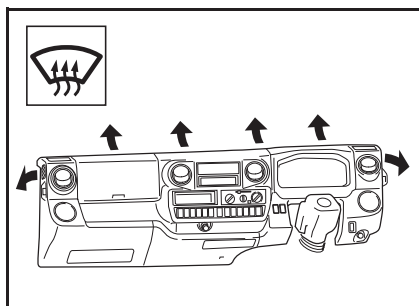
足元へ送風，窓ガラスのくもりを取る。

- **1**のレバーを  の位置にして使
用します。
- * **4**を押してエアコンを ON にする
と，曇りが早く取れます。




足元へ送風，窓ガラスのくもりを取る。

- **1**のレバーを  の位置にして使
用します。
- * **4**を押してエアコンを ON にする
と，曇りが早く取れます。



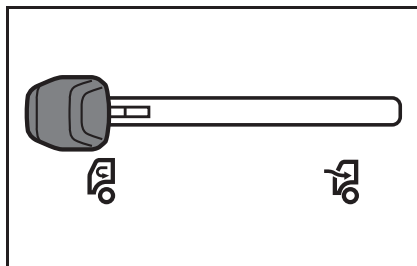
窓ガラスのくもりを取る。



- **1**のレバーを  の位置にして使
用します。
- * **4**を押してエアコンを ON にする
と，曇りが早く取れます。

吸入口の切り替え

■ 外気導入・内気循環の切り替え

- **1**のレバーを左右に動かします。



- 外気導入にするには  の位置にします。
- 内気循環にするには  の位置にします。

冷房・除湿

▶ 普通冷房およびおだやかな冷房

手順 1 **2**を  の位置にする。

手順 2 **4**を押す。

手順 3 **3** および **5**で風量と温度を調整する。

▶ 強力冷房（急速に冷房したいとき）および外気温が高いとき

手順 1 **2**を  の位置にする。

手順 2 **1**を  の位置（内気循環）にする。

手順 3 **4**を押す。


手順 4 **3**を一番右に **5**を一番左にする。

暖房

手順 1 **2**を  の位置にする。



手順 2 **3** および **5**で風量と温度を調整する。

換気

- 走行中の自然換気および**3**による強制換気することができます。
 - **1**をの位置（外気導入）にする。
 - 強制換気するときは**3**を操作して送風量を調整します。

くもり取り

手順 1 **2**をの位置にする。

足元への暖房も同時に行いたいときは、**2**をまたはの位置にする。

手順 2 **1**をの位置（外気導入）にする。

手順 3 **4**を押す。

手順 4 **3**および**5**で風量と温度を調整する。

バイレベル

- 暖房時、顔がほてるときなど、暖かい風を足元へ、比較的溫度の低い風を上半身に送風します。

手順 1 **2**をの位置にする。

手順 2 **1**をの位置（外気導入）にする。

手順 3 **3**で好みの風量に調整する。

手順 4 **5**を中間の位置にする。

エンジンを暖機運転しながらの暖房

手順 1 **2**をの位置にする。

手順 2 **1**をの位置（内気循環）にする。




手順 3 **5**を右端の位置にする。

手順 4 **3**を右端または右から2番目の位置にする。



アドバイス

■ 冷房・除湿について

- 炎天下、アイドリング状態でエアコンを使用する場合は、**1** を  の位置(内気循環)にして使用してください。
- ドアガラスが凍るようなときは、**2** を  または  し、運転席側および助手席側の吹き出し口がドアガラスに当たるように操作してください。




知識

■ 内外気切り替えについて

- トンネル内や渋滞などで汚れた外気を車内に入れたくないときや早く冷暖房したいとき、外気温度が高いときの冷房効果を早めたいときに、**1** で内気循環にすると効果的です。
- 長時間、内気循環にするとガラスが曇りやすくなります。

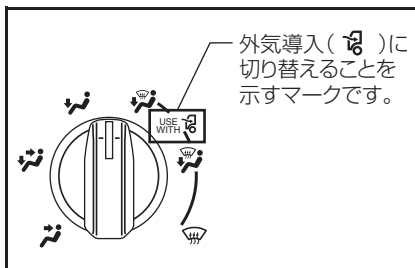
■ 吹き出し口について



- **2** を  の位置にし、**5** を中間位置で使用すれば、暖められた風が足元から、比較的温度の低い風が中央および運転席側、助手席側吹き出し口から送風されます。

■ より早くガラスの曇りを取るには

- ガラスの曇りを取る(前ページ参照)の操作と併せて、次の操作を行います。
 - ・ 風量を増す (**3** を操作する)
 - ・ 設定温度を上げる (**5** を操作する)

■ 窓ガラスの曇りを取るときに



- 吹き出し口を  または  にして窓ガラスの曇りを取るときは内外切り替えダイヤルで外気導入にして使用してください。

■ エアコンの臭いについて

- エアコン使用中に、車室内外のさまざまな臭いがエアコン装置内に取り込まれて混ざり合うことにより、吹き出し口からの風に臭いがすることがあります。
- エアコン始動時に発生する臭いを抑えるために、駐車時は外気導入にしておくことをおすすめします。

■ 車内の温度が高いときは

- 駐車のと車内温度が高いときは、窓を開けて熱気を逃がしてからエアコンを作動させてください。

■ 内気循環の状態です長時間使用する

- 室内の空気が汚れたりガラスがくもることがありますので、外気導入にするか窓を開けるなどして空気を入れ替えてください。

■ 冷房・除湿について


- 外気温が0℃以下のときは、**4**を「ON」にしても、エアコンの圧力スイッチが働きコンプレッサーが停止しますので**1**を外気導入にして使用してください。
- 炎天下に長時間駐車したときは、**3**を「4」の位置にして窓を開け、換気を行った後に、エアコンを作動させると効果的です。
- 冷房時湿った空気が急に冷やされて、吹き出し口から霧が吹き出したように見えることがあります、異常ではありません。

■ 暖房について

- 暖機運転中や長時間停車中に暖機スイッチを「ON」にすると暖房の効果を高められます。
- * 暖機スイッチの取り扱い。(→ P.5-20)

▲ 警告

■ 吹き出し口の切り替えについて

- 温度が非常に高いときにエアコンを作動させている場合は、**2**をの位置にしないでください。外気と窓の温度差で窓外側表面が曇り視界をさまたげる場合があります。

■ 運転席での仮眠について

- 運転席での仮眠はしないでください。眠っているときに無意識にアクセルペダルを踏み込んだりシフトレバーを動かしたりして、思わぬ事故につながるおそれがあります。

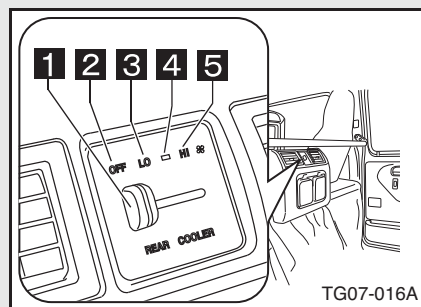
▲ 注意

■ エアコンの作動について

- バッテリー／補機バッテリーあがりを防ぐために、エンジン停止中に作動させないでください。

リヤクーラー★

- フロントエアコンが「OFF」のときは、冷房、除湿機能は作動せず送風のみとなります。スイッチでクーラーの「ON」、「OFF」および風量の調整ができます。

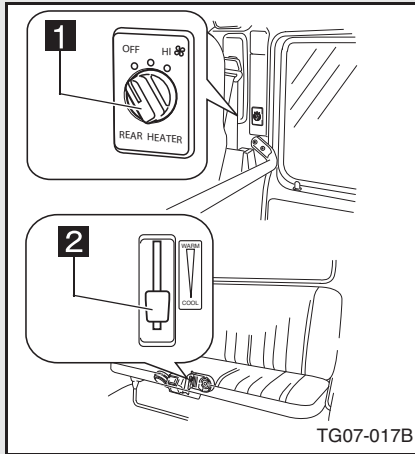


- 1 ファンスイッチ
- 2 停止
- 3 微風
- 4 弱風
- 5 強風

リヤヒーター★

リヤシート下にリヤシート専用ヒーターが装備されています。

▶ ダブルキャブ車



- 1** ファンスイッチ
スイッチを押すごとにヒーターの作動と停止の切り替えができます。
- 2** 温度調整レバー
低めから高めまで無段階に暖房温度を調整できます。

8

アクセサリー（装備品）の取り扱い

オーディオを上手にお使いいただくために	8-2
アンテナ	8-4
ステアリングスイッチ★	8-5
オーディオの種類	8-6
ラジオの使い方	8-8
CD/MP3/WMA ディスクの聴き方	8-11
USB 機器の聴き方	8-19
Bluetooth 対応機器登録のしかた	8-26
Bluetooth オーディオの聴き方	8-29
Bluetooth 電話の使い方	8-31
時計の使い方	8-35
快適に聴くために	8-37
AUX 端子の使い方	8-41
システム設定	8-43
エラー表示について	8-48
フロントルームランプ	8-49
リヤルームランプ★	8-50
室内 LED 灯★	8-51
インナーミラー	8-52
デジタルインナーミラー★	8-53
サンバイザー	8-61
アクセサリーソケット★	8-62
シガレットライター★	8-63
灰皿★	8-64
コンソールボックス類	8-65

オーディオを上手にお使いいただくために

ラジオの受信について

- 車両の移動にともないアンテナの位置も変わるため電波の強さが変わったり、障害物や電車、信号機などの影響により最良な受信状態を維持することができないことがあります。

CD プレーヤーの取り扱い



- 左のマークのついたCDのみ使用できます。
 - 悪路走行など、激しい振動により音飛びを起すことがあります。
 - CDは熱に弱いので、直射日光の当たる場所やヒーターなどの近くに置かないでください。
- 寒いときや雨降りのときに、プレーヤー内に露が生じ正常に作動しないことがあります。このときはCDを取り出し、しばらくの間除湿や換気をしてから使用してください。
 - CDに汚れやゴミがついたときは、水を含ませたやわらかい布で拭いた後、乾いた布で拭いてください。(ディスク面を拭くときは、必ず内側から外側方向に拭いてください)

⚠ 注意

■ オーディオについて

- 操作は、車が止まっているときに行ってください。運転中は、安全運転のさまたげとなります。
- 運転中の音量は、車外の音が聞こえる程度にしてください。車外の音が聞こえないと、安全のさまたげとなります。
- 故障する原因になりますので、次のことに注意してください。
 - ・アンテナの近くに無線機のアンテナを立てないこと
 - ・異常に高出力の無線機を使用しないこと
 - ・溶接作業を行うときは、ラジオのコネクタを抜いてから行うこと

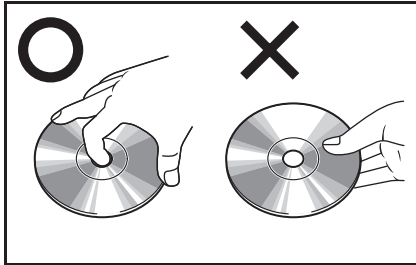
■ CD プレーヤーの取り扱いについて

- ベンジン、アナログ式レコード盤クリーナ、静電防止剤を使いますとCDを傷めるので使用しないでください。

⚠ 注意

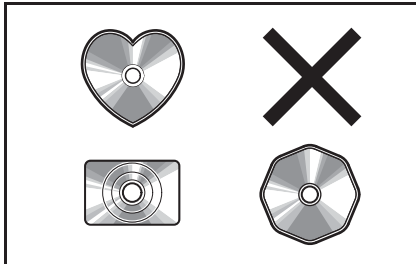
■ CDの取り扱いについて

- イジェクトボタンを押して、CDが飛び出した状態のまま長時間放置しないでください。CDがそり、使用できなくなるおそれがあります。



- CDは直射日光を避けて保管してください。CDがそり、使用できなくなるおそれがあります。また、ディスク面には直接手を触れないようにしてください。

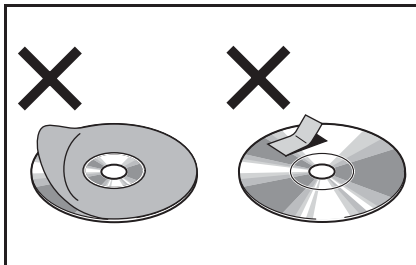
- CDを扱うときは、中心の穴と端を挟んで持ち、ラベル面を上にしてください。



- 直径12cmの円形以外のCDは再生できません。特殊形状のCDは機器の故障の原因となりますので、使用しないでください。

- 記録部分に透明または半透明部分があるCDは、正常に出し入れや再生ができなくなるおそれがありますので使用しないでください。

- レンズクリーナーを使用すると、プレーヤーのピックアップ部の故障の原因となるおそれがありますので使用しないでください。



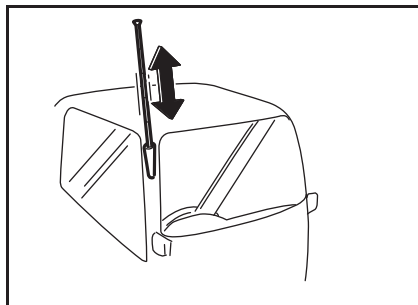
- セロハンテープ、シール、CD-R用ラベルなどが貼ってあるCDや、はがしたあとのあるCDは使用しないでください。プレーヤーが正常に作動しなくなったり、CDが取り出せなくなるなど、故障の原因となるおそれがあります。

- CDの汚れは、メガネ拭きなどの柔らかく乾いた布で軽く拭き取ってください。手で強く押ししたり、かたい布でこすると表面に傷が付くことがあります。また、ベンジン、アナログ式レコード盤クリーナー、静電防止剤などの溶剤や化学ぞうきんなどを使用すると、CDが損傷し使用できなくなるおそれがあります。

- 変形したディスクは機器の故障の原因となりますので使用しないでください。

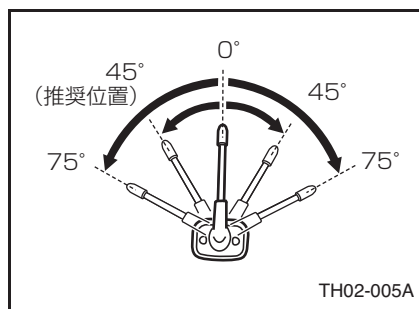
アンテナ

伸縮タイプ



- ラジオを聞くときに、いっぱい引き出します。

ねじ式脱着タイプ★



- ラジオを聞くときに、立てて使用します。
- アンテナは、運転席側ドアの上部にあります。
- アンテナは5段階に角度を変えることができます。傾ける際は根本に近い所を持って操作してください。
- 洗車機に入れるときなど、アンテナを取り外すことができます。その際は添付のキャップを取り付けてください。

* 45°（推奨位置）にすると、風切り音にいちばん有利です。

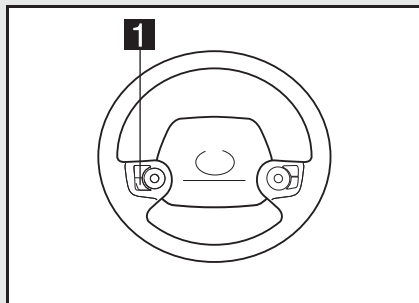
知識

■ アンテナについて

- 伸縮タイプはアンテナをいっぱい引き出さないと、ラジオの性能が十分に発揮されません。
- ねじ式脱着タイプはアンテナを立てた状態にしないと、ラジオの性能が十分に発揮されません。

ステアリングスイッチ★

スイッチを操作することで表示の切り替えや機能の選択ができます。

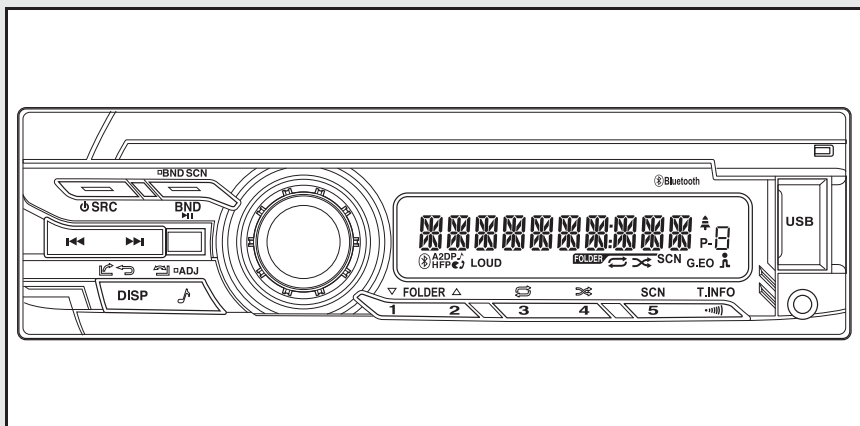


1 ボタン

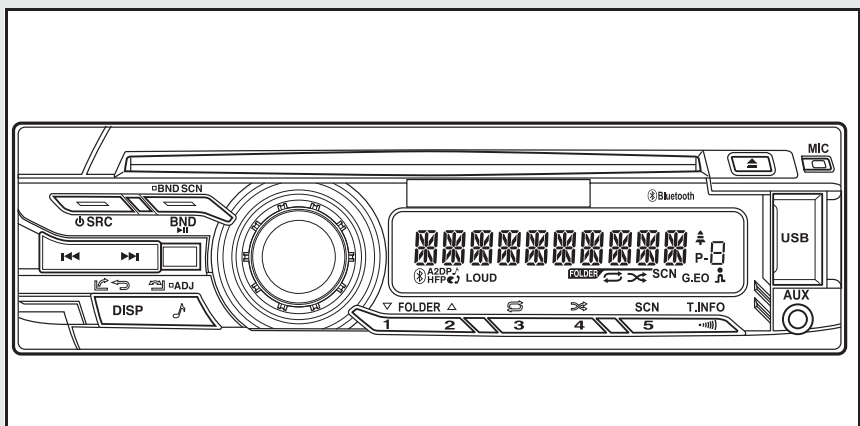
- Bluetooth 対応電話のペアリング成功後、電話を受ける、もしくは通話を終了するときに使います。

オーディオの種類

▶ AM/FM ラジオ



▶ CD 一体 AM/FM ラジオ



タイトル	参照ページ
ラジオの使い方	8-8
CD/MP3/WMA ディスクの聴き方	8-11
CD プレーヤーの使い方	—
MP3/WMA ディスクの聴き方	—
USB メモリーの聴き方	8-19
Bluetooth 対応機器登録のしかた	8-26
Bluetooth オーディオの聴き方	8-29
Bluetooth 電話の使い方	8-31
時計の使い方	8-35
快適に聴くために	8-37
AUX 端子の使い方	8-41
システム設定	8-43
エラー表示について	8-48

知識

■ 携帯電話の使用について

- オーディオを聴いているときに、車内または車外の近くで携帯電話を使用した場合、オーディオのスピーカーから雑音が聞こえることがあります。

■ USB スロットの使用について

- 充電用の USB スロットではありません。

注意

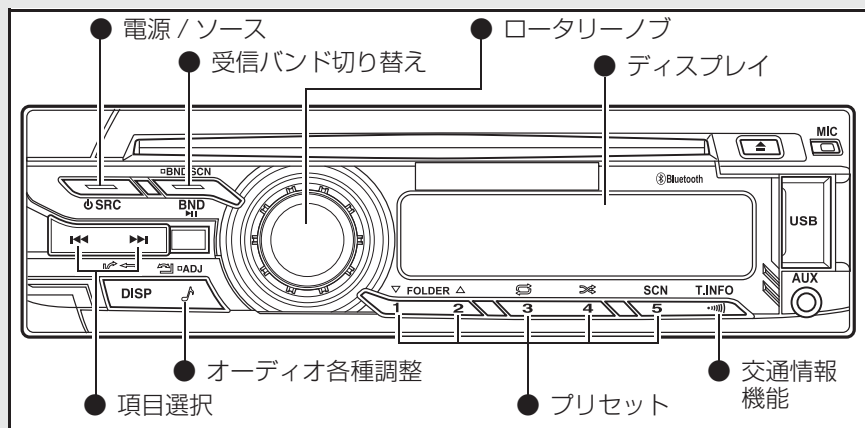
■ バッテリー上がりを防止するために

- エンジン停止中にオーディオを長時間使用しないでください。

■ オーディオの取り扱いについて

- オーディオに飲み物などをこぼさないように注意してください。

ラジオの使い方



ラジオを選ぶ

- **SRC** ボタンを押し、ディスプレイに「TUNER」を表示させます。

受信バンドを切り替える

- **BND** ボタンを押すたびに受信バンドが切り替わります。
FM1 → FM2 → FM3 → AM1 → AM2 → FM1 …

受信感度を設定する

- 手順 1** ボタンを押し続けます (約 1 秒間)
- 手順 2** **◀▶** ボタンおよび **▶▶** ボタンを押し、ディスプレイに「DX/LO」を表示させます。
- 手順 3** 「ロータリーノブ」を回し、設定の変更をします。
DX：電波の強い放送局・弱い放送局に関係なく受信します。
LOCAL：電波の強い放送局のみ受信します。

知識

初期設定は「DX」です。

手動で放送局を選ぶ

- **◀◀** ボタンおよび **▶▶** ボタンを押します。そのまま押し続けると自動選局になります。

自動で放送局を選ぶ

- **◀◀** ボタンおよび **▶▶** ボタンを押し続ける（約1秒間）と、放送のあるところで自動的に選局が止まります。

プリセット選局

- **1** ~ **5** ボタンを押し、聴きたい放送局を選ぶことができます。ディスプレイには受信周波数とプリセット No. が表示されます。




 **知識**

1 ~ **5** ボタンを押し続ける（約2秒間）と、受信中の放送局が登録されます。

プリセットメモリー登録をする（手動）**手順 1****BND** を押し、メモリーしたい受信バンドを選びます。**手順 2****◀◀** ボタンおよび **▶▶** ボタンを押し、メモリーしたい放送局を選びます。**手順 3**メモリーさせたい **1** ~ **5** ボタンを押し続ける（約2秒間）と、登録が完了します。 **知識**

手動設定で登録できる放送局は、FM1、FM2、FM3、AM1、AM2 で各5局、合計25局です。

プリセットメモリー登録をする（自動：オートストア機能）

- 手順 1** **BND** を押し、メモリーしたい受信バンドを選びます。自動設定は受信バンド別に行われるため、それぞれのバンドで登録してください。FM 選択時は FM3 に 5 局、AM 選択時は AM2 に 5 局、合計 10 局が登録されます。
- 手順 2**  ボタンを押し続けます（約 1 秒間）
- 手順 3**  ボタンおよび  ボタンを押し、ディスプレイに「AUTO STORE」を表示させます。
- 手順 4** 「ロータリーノブ」を押し続ける（約 1 秒間）と、自動的に受信感度の良い放送局が **1** ~ **5** ボタンに登録されます。

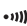


知識

- 自動設定機能を使用すると、それぞれのバンドにこれまで登録されていた放送局は消去されます。
- 登録できる放送局が 5 局に満たない場合は、工場出荷時の放送局が呼び出されます。以前登録していた放送局は消去されます。

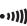
バンドスキャン機能

- 手順 1** **BND** を押し、聴きたい受信バンドを選びます。
- 手順 2** **BND** ボタンを押し続ける（約 1 秒間）と、受信感度の良い放送局を周波数順に探しながら、各局を 7 秒間ずつ聴くことができます。

交通情報機能

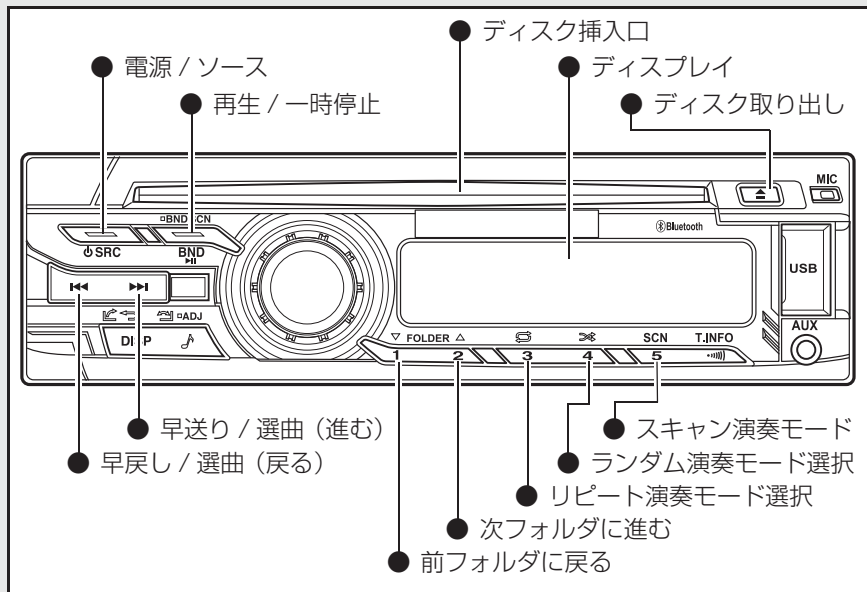
- オーディオ電源が ON のとき、 ボタンを押すと交通情報機能に遷移します。
-  ボタンおよび  ボタンを押すと、交通情報の受信周波数の切り替えができます。

知識

- 下記の状態のときは、 ボタンを押しても交通情報機能には遷移しません。
- アラームが鳴っているとき。アラーム音は停止します。
 - オーディオの電源を ON にした直後。
 - Bluetooth ペアリングが成功した直後。
 - Bluetooth ペアリングが失敗した直後。
 - Bluetooth 電話（発信中 / 着信中 / 通話中）時。

CD/MP3/WMA ディスクの聴き方

▶ CD 一体 AM/FM ラジオ



ディスクを挿入する

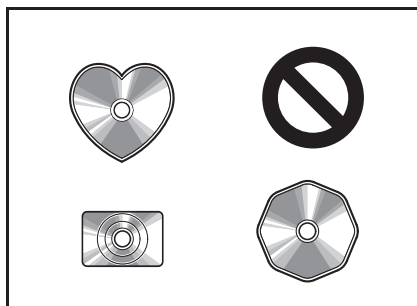
- ディスク挿入口にディスクを入れると、自動的に再生がはじまります。
- オーディオ電源が OFF の状態でスタータースイッチが ON または ACC のとき、ディスクを入れると自動的に電源が ON になり、再生をはじめます。
- ソースが「DISC」以外するとき、ディスクを入れると自動的に「DISC」になり、再生をはじめます。

⚠ 注意

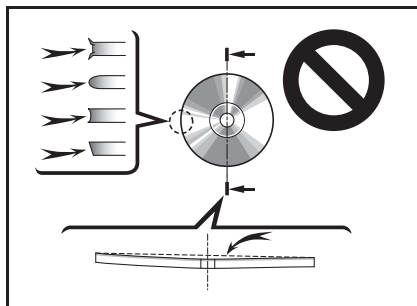
- オーディオ電源がOFFの状態ですタースイッチがONまたはACCのとき、ディスクを入れると自動的に電源がONになり、再生をはじめます。
- ソースが「DISC」以外のとき、ディスクを入れると自動的に「DISC」になり、再生をはじめます。
- ディスク挿入口に手や指を入れないでください。また、異物を入れないでください。
- セロハンテープやレンタルディスクのラベルなどの糊がはみ出していたり、はがした痕があったりするCDは使用しないでください。そのままディスク挿入口に入れるとディスクが取り出せなくなり、故障の原因となります。
- ディスクがスムーズにディスク挿入口に入らないときは、他のディスクが入っているか、修理が必要な場合が考えられます。
- CD-R または CD-RW で記録されたディスク、またはコピープロテクト機能付CD (CCCD) でも、使用できない場合があります。

■ 使用できないCDについて

- 次のようなCDを使用しないでください。また、8 cmCD アダプター・DualDisc・プリンタブルディスク（ラベル面印刷に対応したディスク）も使用しないでください。使用すると、プレーヤーが故障したり、CDの出し入れができなくなるおそれがあります。

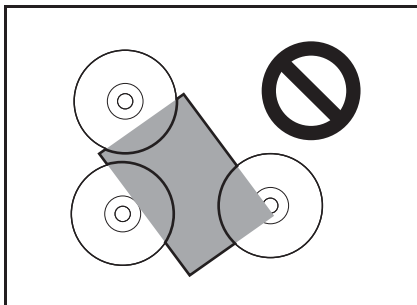


- 直径 12 cm の円形以外のCD

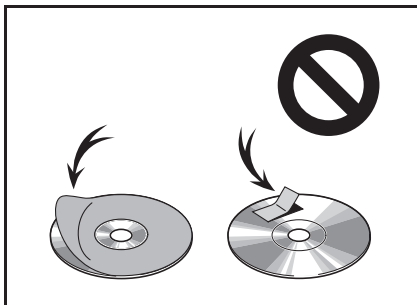


- 低品質または変形しているCD

⚠ 注意



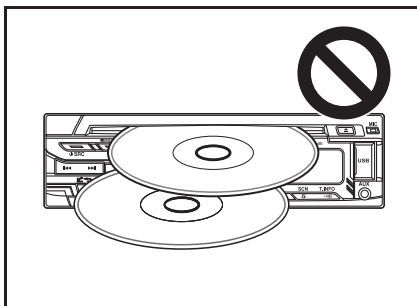
- 記憶部分が透明または半透明の CD



- セロハンテープ・シール・CD-R 用ラベルなどを貼った CD や、はがしたあとのある CD

■ CD プレーヤーの取り扱いについて

- 次のことをお守りいただかないと、CD が聴けなくなったり、CD プレーヤーが正常に動かなくなるおそれがあります。
 - ・ CD 挿入口に CD 以外のものを入れない
 - ・ CD プレーヤーにオイルを塗ったりしない
 - ・ CD は直射日光を避けて保管する
 - ・ CD プレーヤーを分解しない

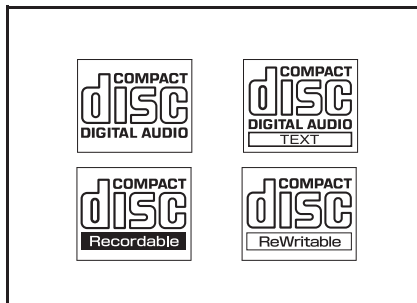


- 一度に2枚以上のCDを挿入しない

知識

■ 再生可能な CD

- 次のマークの付いたディスクが再生できます。



- 記憶状態やディスクの特性・傷・汚れ・劣化により再生できないことがあります。
- プレーヤー内部を保護するため、使用中に異常が生じたときは自動的に再生を停止します。
- レンズクリーナーを使用しないでください。使用すると、プレーヤーが故障するおそれがあります。

ディスクを取り出す

- ▲ ボタンを押すと、ディスク挿入口からディスクが排出され取り出すことができます。
オーディオ電源が OFF の状態で ▲ ボタンを押しても、ディスクを取り出すことができます。

知識

■ CD の取り扱いについて

CD をオーディオ内部に、またはオーディオから飛び出した状態のまま長時間放置すると CD が傷付き使用できなくなるおそれがあります。

すでに入っているディスクを聴く

- **⏪SRC** ボタンを押し、ディスプレイに「DISC」を表示させます。表示後、自動的に再生がはじまります。
- ディスクが入っていないときは、「DISC」は表示されません。

再生を止める（一時停止）

- **BND** ボタンを押すとディスプレイに「PAUSE」が表示され、再生している音楽を一時停止させます。
- 続けて再生するときは、もう一度 **BND** ボタンを押します。

曲を選ぶ

- 再生中の曲から次の曲を聴くときは、**▶▶** ボタンを押します。また、押した回数だけ先の曲が再生されます。
- **◀◀** ボタンを押すと、再生中の曲を最初から再生します。さらに押すと、押した回数だけ前の曲が再生されます。
- 曲の頭部分を再生しているとき **◀◀** ボタンを 2 回押すと、2 曲前の曲に戻ることがあります。

早送り / 早戻し

- 早送りするときは、**▶▶** ボタンを押し続けます。
- 早戻しするときは、**◀◀** ボタンを押し続けます。

知識

MP3/WMA ディスクの場合は、開始および曲間で多少の時間がかかります。また、再生時間表示に誤差が生じる場合があります。**▶▶** ボタンを押し続けても前の曲には戻らず、現在再生中の曲の頭より再生をはじめます。

フォルダ選択モード

- 手順 1** MP3/WMA ディスクを再生時、**1** ボタンを押すと前のフォルダに、**2** ボタンを押すと次のフォルダに移ります。最上層のフォルダに移動したときは、ディスプレイに「ROOT」を表示します。
- 手順 2** 曲を選ぶには **◀◀** ボタンまたは **▶▶** ボタンを押します。

スキャン演奏モード

- **5** ボタンを押すと、ディスプレイに「SCAN ALL」が 2 秒間表示後、「SCN」が点灯し、フォルダ内に収録されている全曲を10秒間ずつ、再生します。

知識

スキャン演奏モードは、現在再生している曲の次の曲からはじまります。

トラックリピート演奏モード

- ディスクを再生中に **3** ボタンを押すと、ディスプレイに「RPT ONE」が 2 秒間表示後、「リピート」が点灯し、リピート演奏します。

フォルダリピート演奏モード

- ディスクを再生中に **3** ボタンを 2 回押すと、ディスプレイに「RPT FOLDER」が 2 秒間表示後、「FOLDER」と「リピート」が点灯し、再生中のフォルダ内の曲をリピート演奏します。

オールリピート演奏モード

- ディスクを再生中に **3** ボタンを 3 回押すと、ディスプレイに「RPT ALL」が 2 秒間表示後、ディスク内の曲をリピート演奏します。

オールランダム演奏モード

- ディスクを再生中に **4** ボタンを押すと、ディスプレイに「RDM ALL」が 2 秒間表示後、「ランダム」が点灯し、ディスク内の曲をランダム演奏します。

フォルダランダム演奏モード

- ディスクを再生中に **4** ボタンを 2 回押すと、ディスプレイに「RDM FOLDER」が 2 秒間表示後、「FOLDER」と「ランダム」が点灯し、再生中のフォルダ内の曲をランダム演奏します。

通常演奏モード

- リピート演奏モード中は **3** ボタン、ランダム演奏モード中は **4** ボタンを押すと通常演奏モードに戻ります。
- ディスクを取り出し、再び挿入すると通常演奏モードに戻ります。

知識

- リピート演奏とランダム演奏は、オーディオ電源を OFF にしたときでも保持されます。
- スキャン演奏モードは保持されません。

MP3/WMA について

知識

- MP3 は規格のオーディオ・レイヤー 3 (MPEGaudio layer3) に分類される音声圧縮方式で、パソコンユーザーの間で同方式は標準フォーマットとして浸透しています。オリジナルの音声データを約 1/10 のデータ量にまで圧縮でき、さらに高音質なのが特徴です。1 枚の CD-R/RW ディスクに、CD 約 10 枚分に相当する音楽を収録することで、ディスク交換不要の長時間再生が可能です。
 - WMA は「Windows Media Audio」の略で、マイクロソフトが開発したオーディオファイルのことです。
 - DRM (著作権保護) の解除方法について
WMA の DRM (著作権保護) が ON のままのファイルを再生した場合は、音声が出力されません。解除して作成してください。
- * 作成した WMA ファイルにおいては、個人の責任において実施してください。

ファイル作成時のご注意

■ サンプリングレートおよびビットレート

再生可能な MP3/WMA のサンプリングレートおよびビットレートは、下記の通りです。

知識

■ MP3

- サンプリングレート (kHz)
MPEG-1: 32, 44.1, 48
MPEG-2: 16, 22.05, 24
MPEG-2.5: 8, 11.025, 12
- ビットレート (kbps/VBR)
MPEG-1: 32 ~ 128, 160 ~ 384
MPEG-2: 32 ~ 128, 160 ~ 384
MPEG-2.5: 32 ~ 128, 160 ~ 384

■ WMA

- サンプリングレート (kHz)
22.05, 32, 44.1, 48
- ビットレート (kbps/VBR)
32 ~ 320

■ フォルダ名 / ファイル名

フォルダ名、ファイル名は半角英数 / 記号で 32 文字以内で作成してください。それ以外で文字を入力したときは、ディスプレイに正しく表示されない場合があります。

■ ファイル拡張子

ファイル拡張子には、必ず半角文字で拡張子「.MP3」「.WMA」「.mp3」「.wma」を付けてください。それ以外の拡張子を付けた場合や拡張子を付けなかった場合は、再生できません。

■ 論理フォーマット（ファイルシステム）

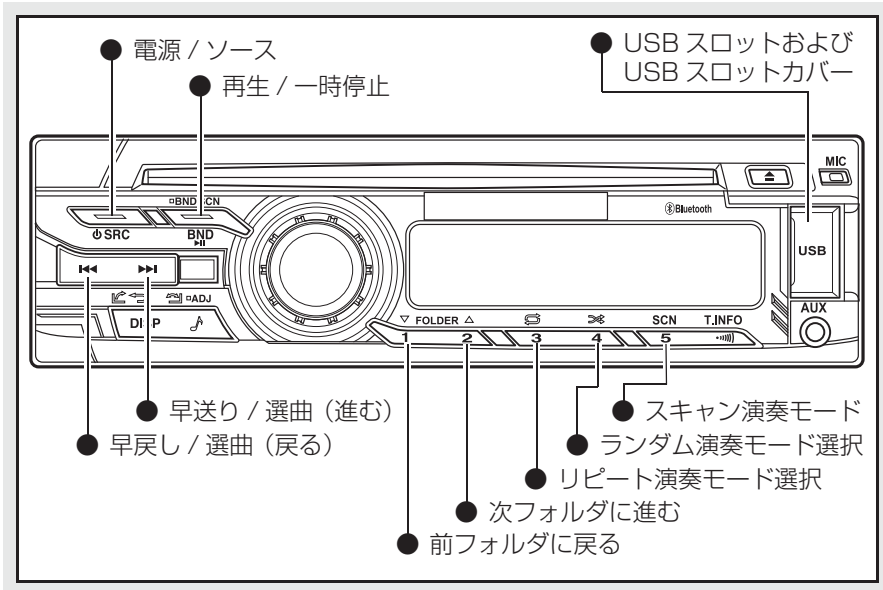
- MP3/WMA ファイルを CD-R/RW に記録する場合、ライティングソフトのフォーマット設定は「ISO9660（レベル 1,2）、Joliet、Romeo」を選択してください。他のフォーマットで記録したとき、正常に再生しない場合があります。
- 同一フォルダ内に、同じファイル名を付けないでください。

■ フォルダ数 / ファイル数

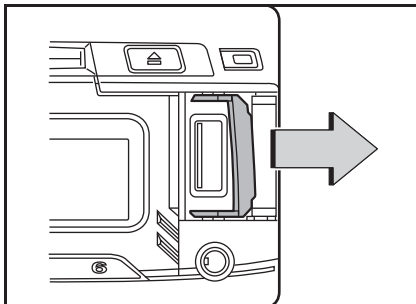
- MP3/WMA（ディスク）
フォルダ数：最大 512 フォルダ（1 フォルダあたり最大 255 ファイル）
ファイル数：最大 255 ファイル

USB 機器の聴き方

音楽データ (MP3/WMA ファイル) が収録されている USB 機器を接続すると音楽を再生できます。



USB 機器を接続する



- 手順 1** USB スロットカバーを右側にスライドさせ、カバーを開きます。
- 手順 2** USB スロットに USB 機器を接続します。
* コネクターの接触面を確認のうえ、挿入してください。
- 手順 3** 挿入すると、USB 機器に保存されている最初のファイルから再生をはじめます。

警告

- 運転中に USB 機器を操作しないでください。
- USB コネクタ部に異物を入れないでください。
- エンジンを開始する前に接続しないでください。USB 機器がこわれることがあります。

知識

- USB 機器を認識しないときは **⏪SRC** ボタンを押し、ソースを切り替えてください。
- USB 機器はコネクタの奥までしっかりと差し込んでください。差し込みが不完全な場合、USB 機器を認識しないときがあります。
- 収録されている曲数によっては、読み込みまでに時間が掛かる場合があります。
- 充電用の USB スロットではありません。

USB 機器のオーディオファイルを聴く

- **⏪SRC** ボタンを押し、ディスプレイに「USB」を表示させます。表示後、前回停止したところから再生がはじまります。(DRM ファイルを除く)
- USB 機器を取り外し、再度接続したときは、USB 機器に保存されている最初のファイルから、再生をはじめます。

再生を止める（一時停止）

- **BND** ボタンを押すとディスプレイに「PAUSE」が表示され、再生している音楽を一時停止させます。
- 続けて再生するときは、もう一度 **BND** ボタンを押します。

再生の終了と USB 機器の取り外し

- 手順 1** **⏪SRC** ボタンを押し、「USB」以外のソースに切り替えます。
- 手順 2** USB スロットから USB 延長ケーブルを取り外します。
- 手順 3** USB スロットカバーを閉じます。

注意

- ソースが「USB」のときは、USB 機器を抜き取らないでください。USB 機器のデータが破損する場合があります。
- 貴重なデータは必ず、パソコンなどにバックアップデータを保存しておいてください。

 知識

- 再生終了後は USB スロットカバーを閉じて、ほこりなどの侵入による接続端子の損傷を防止してください。
- USB 機器を車内に放置しないでください。直射日光や高温などの影響により、USB 機器が変形したり故障する場合があります。

曲を選ぶ

- 再生中の曲から次の曲を聴くときは、▶▶ ボタンを押します。また、押した回数だけ先の曲が再生されます。
- ◀◀ ボタンを押すと、再生中の曲を最初から再生します。さらに押すと、押した回数だけ前の曲が再生されます。
- 曲の頭部分を再生しているとき ◀◀ ボタンを 2 回押すと、2 曲前の曲に戻ることができます。

早送り / 早戻し

- 早送りするときは、▶▶ ボタンを押し続けます。
- 早戻しするときは、◀◀ ボタンを押し続けます。

 知識

開始および曲間で多少の時間がかかります。また、再生時間表示に誤差が生じる場合があります。▶▶ ボタンを押し続けても前の曲には戻らず、現在再生中の曲の頭より再生をはじめます。

フォルダ選択モード

手順 1 再生時、**1** ボタンを押すと前のフォルダに、**2** ボタンを押すと次のフォルダに移ります。最上層のフォルダに移動したときは、ディスプレイに「ROOT」を表示します。

手順 2 曲を選ぶには ◀◀ ボタンまたは ▶▶ ボタンを押します。

スキャン演奏モード

- **5** ボタンを押すと、ディスプレイに「SCAN ALL」が 2 秒間表示後、「SCN」が点灯し、フォルダ内に収録されている全曲を 10 秒間ずつ、再生します。

 知識

スキャン演奏モードは、現在再生している曲の次の曲からはじまります。

トラックリピート演奏モード

- 再生中に **3** ボタンを押すと、ディスプレイに「RPT ONE」が2秒間表示後、「リピート」が点灯し、リピート演奏します。

フォルダリピート演奏モード

- 再生中に **3** ボタンを2回押すと、ディスプレイに「RPT FOLDER」が2秒間表示後、「FOLDER」と「リピート」が点灯し、再生中のフォルダ内の曲をリピート演奏します。

オールリピート演奏モード

- 再生中に **3** ボタンを3回押すと、ディスプレイに「RPT ALL」が2秒間表示後、USB機器内の曲をリピート演奏します。

オールランダム演奏モード

- 再生中に **4** ボタンを押すと、ディスプレイに「RDM ALL」が2秒間表示後、「ランダム」が点灯し、USB機器内の曲をランダム演奏します。

フォルダランダム演奏モード

- 再生中に **4** ボタンを2回押すと、ディスプレイに「RDM FOLDER」が2秒間表示後、「FOLDER」と「ランダム」が点灯し、再生中のフォルダ内の曲をランダム演奏します。

通常演奏モード

- リピート演奏モード中は **3** ボタン、ランダム演奏モード中は **4** ボタンを押すと通常演奏モードに戻ります。
- USB機器を取り出し、再び接続すると通常演奏モードに戻ります。

知識

- リピート演奏とランダム演奏は、オーディオ電源をOFFにしたときでも保持されます。
- スキャン演奏モードは保持されません。

USB 機器について

- 再生できるオーディオファイルは、MP3/WMA ファイルです。詳しくは「MP3/WMA について」を参照ください。
- USB スロットに接続して再生できる USB 機器は「USB マスストレージクラス」として認識されることが条件となり、すべての USB 機器の動作を保証するものではありません。
 - * 「USB マスストレージクラス」に準じたデバイスは、特殊なドライバーやアプリケーションソフトを使用することなく、接続するだけで使用できます。
- 使用する USB 機器が「USB マスストレージクラス」に準拠しているかは、USB 機器の販売メーカーにお問い合わせください。
- USB 機器をオーディオ本体に接続するときは、必ず USB 延長ケーブルを介して接続してください。USB 機器を直接オーディオ本体に接続すると突起物となり、運転中に何らかの危険を及ぼす場合があります。
- 記録されているデータを消失してしまったための、貴重なデータは必ずパソコンなどにバックアップをとっておくことをお勧めします。
- パソコンとの接続には対応していません。また、USB ハブを介して接続することもできません。
- 2 つ以上のドライブで構成されている USB 機器は、どちらか一方のドライブのみを認識します。
- セキュリティー機能の付いた USB 機器は再生できません。
- 接続する USB 機器によっては、曲順などが変わってしまう場合があります。パソコン上で表示される順番通りに再生されるとは限りません。
- USB 再生中、ボタン / ボタンを連続して操作すると、演奏時間表示が [00:00] のまま、音が出ません。

MP3/WMA について

知識

- MP3 は規格のオーディオ・レイヤー 3 (MPEGaudio layer3) に分類される音声圧縮方式で、パソコンユーザーの間で同方式は標準フォーマットとして浸透しています。オリジナルの音声データを約 1/10 のデータ量にまで圧縮でき、さらに高音質なのが特徴です。1 枚の CD-R/RW ディスクに、CD 約 10 枚分に相当する音楽を収録することで、ディスク交換不要の長時間再生が可能です。
- WMA は「Windows Media Audio」の略で、マイクロソフトが開発したオーディオファイルのことです。
- DRM (著作権保護) の解除方法について
WMA の DRM (著作権保護) が ON のままのファイルを再生した場合は、音声が出力されません。解除して作成してください。
 - * 作成した WMA ファイルにおいては、個人の責任において実施してください。

ファイル作成時のご注意

■ サンプリングレートおよびビットレート

再生可能な MP3/WMA のサンプリングレートおよびビットレートは、下記の通りです。

知識

■ MP3

- サンプリングレート (kHz)
MPEG-1: 32, 44.1, 48
MPEG-2: 16, 22.05, 24
MPEG-2.5: 8, 11.025, 12
- ビットレート (kbps/VBR)
MPEG-1: 32 ~ 128, 160 ~ 384
MPEG-2: 32 ~ 128, 160 ~ 384
MPEG-2.5: 32 ~ 128, 160 ~ 384

■ WMA

- サンプリングレート (kHz)
22.05, 32, 44.1, 48
- ビットレート (kbps/VBR)
32 ~ 320

■ フォルダ名 / ファイル名

フォルダ名、ファイル名は半角英数 / 記号で 32 文字以内で作成してください。それ以外で文字を入力したときは、ディスプレイに正しく表示されない場合があります。

■ ファイル拡張子

ファイル拡張子には、必ず半角文字で拡張子「.MP3」「.WMA」「.mp3」「.wma」を付けてください。それ以外の拡張子を付けた場合や拡張子を付けなかった場合は、再生できません。

MP3/WMA ファイルを CD-R/RW に記録する場合、ライティングソフトのフォーマット設定は「ISO9660 (レベル 1-2), Joliet, Romeo」を選択してください。他のフォーマットで記録したとき、正常に再生しない場合があります。

■ 論理フォーマット (ファイルシステム)

- 同一フォルダ内に、同じファイル名を付けないでください。

■ フォルダ数 / ファイル数

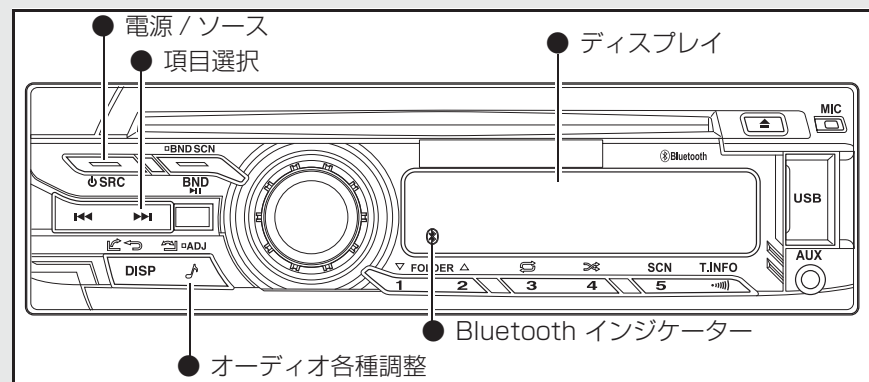
USB 機器

フォルダ数：最大 999 フォルダ (1 フォルダあたり最大 999 ファイル)

ファイル数：最大 65535 ファイル

Bluetooth 対応機器登録のしかた

はじめて Bluetooth 対応機器を利用するときは、オーディオに登録（ペアリング）する必要があります。



Bluetooth 対応機器を登録する（ペアリング）

- 手順 1 **SRC** ボタンを押し、ディスプレイに「BT-AUDIO」を表示させます。
- 手順 2 **♪** ボタンを押し続けます（約 1 秒間）
- 手順 3 **⏮** ボタンまたは **⏭** ボタンを押し、ディスプレイに「PIN CODE」を表示させます。
- 手順 4 Bluetooth 対応機器の Bluetooth を起動します。
- 手順 5 Bluetooth 対応機器で「Bluetooth Audio」を選択します。
- 手順 6 ペアリングが成功するとオーディオのディスプレイに「PAIR OK」が表示され、Bluetooth 対応機器名と「CONNECTED」が交互に 2 秒間表示されます。その後、**📶** が点灯し、ペアリング開始前のソースに戻ります。ペアリングが失敗するとオーディオのディスプレイに「PAIR NG」が 2 秒間表示され、ペアリング開始前のソースに戻ります。

 知識

- あらかじめ接続したい機器側の Bluetooth 機能を ON に設定しないと、ペアリングできない場合があります。詳しくは、Bluetooth 対応機器の取扱説明書を参照ください。
- 一部の Bluetooth 対応機器と接続が成功すると、ディスプレイに「A2DP」または「HFP」が表示されます。
- Bluetooth 対応機器は 5 台まで登録できます。6 台目以降を登録しようとする時、ディスプレイに「PAIR NG」が表示されます。
- Bluetooth 対応機器接続中でも、新たな Bluetooth 対応機器をペアリングすることが可能です。その場合、先に接続している機器を切断し、新たにペアリングした機器と接続します。

Bluetooth について 知識

- Bluetooth は、Bluetooth SIG, Inc. により提唱されている携帯情報機器向けの短距離無線通信技術です。2.4 GHz 帯の電波を利用して、Bluetooth 対応機器同士で通信を行います。このオーディオでは、Bluetooth に対応した携帯電話およびオーディオ機器を接続して利用できます。Bluetooth の各機能を使用するには、下記プロファイルに対応した携帯電話が必要になります。

ハンズフリー通話
HFP (Hands-Free Profile)

オーディオ
A2DP (Advance Audio Distribution Profile)
AVRCP (Audio/Video Remote Control Profile)

Bluetooth プロファイルに対応している機器であっても、相手機器の特性や仕様によっては接続できなかったり、表示や動作が異なるなどの現象が発生する場合があります。

Bluetooth 機器の取り扱いについて

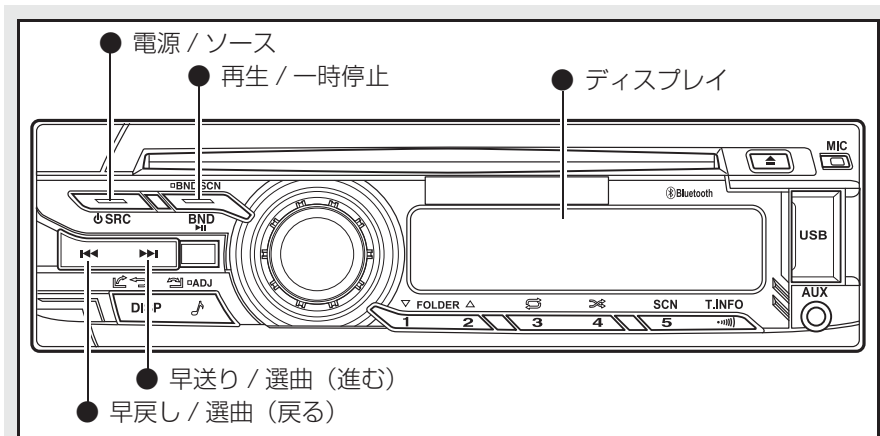
知識

Bluetooth 機器を使用される前にお読みください。

この機器の使用周波数帯では、電子レンジ等の産業・科学・医療用機器のほか、工場の製造ラインなどで使用される移動体識別要構内無線局（免許を要する無線局）および特定小電力無線局（免許を要しない無線局）、アマチュア無線局（免許を要する無線局）が運用されています。

1. この機能を使用する前に、近くで移動体識別用構内無線局および、特定小電力無線局、アマチュア無線局が運用されていないことを確認してください。
2. 万が一、この機器から移動体識別用構内無線局に対して有害な電波干渉の事例が発生した場合には、速やかに使用場所を移動するか、または電波の発射を停止し、電波干渉を避けてください。
3. その他、この機器から移動体識別用の特定小電力無線局、アマチュア無線局に対して有害な電波干渉の事例が発生した場合など、お困りのことが起きたときは、トヨタ販売店にお問い合わせください。

Bluetooth オーディオの聴き方



Bluetooth オーディオを聴く

- **SRC** ボタンを押し、ディスプレイに「BT-AUDIO」を表示させます。その後、**BND** ボタンを押すと再生がはじまります。

知識

Bluetooth 対応機器が接続されていないときは、ディスプレイに「BT-AUDIO」を表示後、「DISCONNECT」が表示されます。

再生を止める (一時停止)

- **BND** ボタンを押すとディスプレイに「PAUSE」が表示され、再生している音楽を一時停止させます。
- 続けて再生するときは、もう一度 **BND** ボタンを押します。

曲を選ぶ

- 再生中の曲から次の曲を聴くときは、**▶▶** ボタンを押します。また、押した回数だけ先の曲が再生されます。
- **◀◀** ボタンを押すと、再生中の曲を最初から再生します。さらに押すと、押した回数だけ前の曲が再生されます。
- 曲の頭部分を再生しているとき **◀◀** ボタンを 2 回押すと、2 曲前の曲に戻ることがあります。

早送り / 早戻し

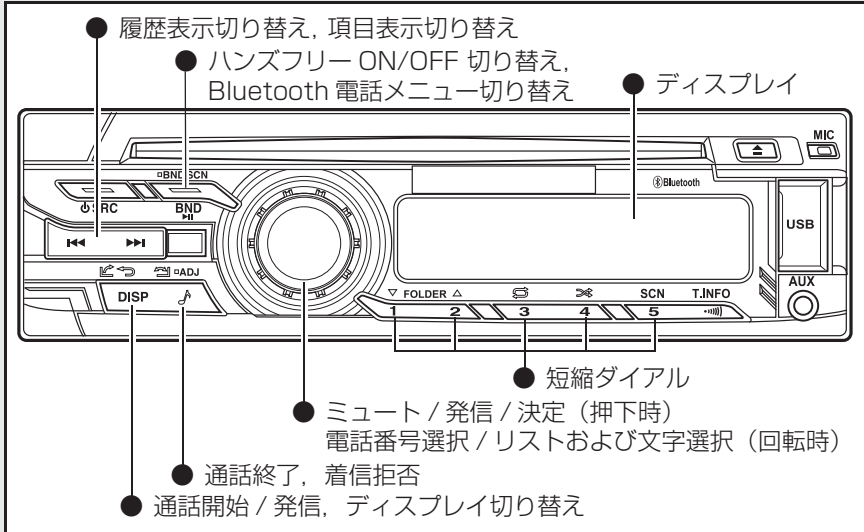
- 早送りするときは、▶▶ ボタンを押し続けます。
- 早戻しするときは、◀◀ ボタンを押し続けます。

知識

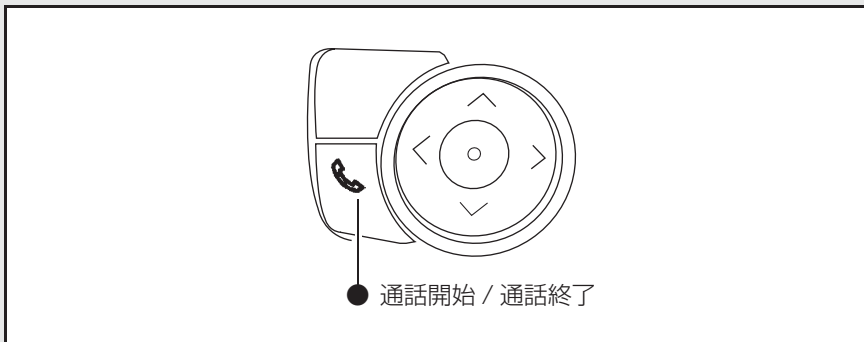
- Bluetooth 機器の仕様により、必ずしも同じ動作にならないことがあります。

Bluetooth 電話の使い方

▶ オーディオ



▶ ステアリングスイッチ







電話の着信

Bluetooth 対応電話のペアリング成功後、電話の待ち受け状態となります。着信時には、カーステレオの音量が自動的にミュートされ、着信音がフロントスピーカーから出力されます。カーステレオは一時的に電話割り込みモードになり、ディスプレイに「CALL IN」を 2 秒間表示後、相手先の電話番号と事前に登録した短縮ダイヤルの名称を 1 秒ごとに表示します。着信音および通話音声はフロントスピーカーから出力されます。


注意

走行中に電話を受けるときは、必ず周囲の安全を十分に確認してください。

知識

- 携帯電話の機種によっては、通話中に別の着信があった場合は、自動的に着信拒否します。
 - 通話中に車が携帯電話のサービス圏外（電波の届かないところ）に移動したときは、回線が切れます。
 - ハンズフリーで通話中は、オーディオソースの切り替えができません。
 - 携帯電話が待ち受け状態でないと、発着信できない場合があります。
- 電話を受ける
 - ・ 電話着信中に **DISP** ボタンまたはステアリングスイッチ内の  スイッチを押すと、通話中になり、ディスプレイに通話時間を表示します。
 - ・ 通話中に **DISP** ボタンを短く押すと、ディスプレイに相手先の電話番号と事前に登録した短縮ダイヤルの名称を表示することができます。
 - ・ 通話中に **BND** ボタンを押すと、一時的にハンズフリー機能を停止し、携帯電話で直接通話することができます。ディスプレイには「通話時間」が表示されます。この状態で通話を終了しても、次回着信時には、ハンズフリー機能が作動します（携帯電話の種類によっては、直接通話を維持する場合があります）
 - ・ 通話中に「ロータリーノブ」を押すと、マイクがミュートになります。もう一度押すと解除されます。
 - 通話を終了する
 - ・ 通話中に  ボタンまたはステアリングスイッチ内の  スイッチを押すと、ディスプレイに「RING OFF」が表示され、通話を終了できます。
 - ・ 電話着信中に  ボタンを押すと、着信を拒否することができます。

電話の発信

- Bluetooth 対応電話のペアリング成功後、携帯電話から発信動作を行うとカーステレオは一時的に電話割り込みモードになり、ハンズフリー機能が作動します。
- **BND** ボタンを押すと Bluetooth 電話メニューに移行し、**◀◀** ボタンまたは **▶▶** ボタンを押すことでディスプレイに「REDIALS」（発信履歴）または「RECEIVED」（着信履歴）が表示されます。このとき「ロータリーノブ」を回し対象の電話番号のところで「ロータリーノブ」または  ボタンを押すと、電話の発信を行うことができます。
- 「REDIALS」（発信履歴）または「RECEIVED」（着信履歴）を表示中に **1** ～ **5** ボタンを押し続ける（約 2 秒間）と、該当のボタンに電話番号を登録することができます。（短縮ダイヤル登録） **1** ～ **5** ボタンを押し、**DISP** ボタンを押すと登録した電話番号に発信することができます。

短縮ダイヤル機能について

発信履歴または着信履歴表示中に **1** ～ **5** 長押しで登録した短縮ダイヤルの確認および編集を行うことができます。

- 短縮ダイヤルリストの表示

手順 1 **BND** ボタンを押すと Bluetooth 電話メニューに移行し、**◀◀** ボタンまたは **▶▶** ボタンを押すことでディスプレイに「SSD ADJ」を表示させます。

手順 2 「ロータリーノブ」を押し、「CONTACTS」を表示させます。

手順 3 「ロータリーノブ」を押すとリスト 1 が表示されます。リスト 5 まであり「ロータリーノブ」を回し、選択することができます。

知識

- リストに電話番号が登録されていない場合、ディスプレイに「NO NUMBER」が表示されます。
- リストに名称が登録されていない場合、電話番号を表示します。**◀◀** ボタンまたは **▶▶** ボタンを押すことで、電話番号の 11 桁目以降を表示できます。
- リストに表示できる名称は 10 文字までです。表示しきれなかった文字は、**◀◀** ボタンまたは **▶▶** ボタンを押すことで、表示できます。

短縮ダイアルリストの編集

● 名称登録

- 手順 1** リスト 1 ～ 5 を表示させ、「ロータリーノブ」を押すとディスプレイに「EDIT NAME」を表示します。
- 手順 2** 「ロータリーノブ」を押すとリストの名称を変更できます。
- 手順 3** 「ロータリーノブ」を回し、入力したい文字を選択できます。◀◀ ボタンまたは ▶▶ ボタンを押すことでカーソルを動かし、文字を入力していきます。
- 手順 4** 文字の入力が完了後、「ロータリーノブ」を押すとディスプレイに「MEMORY」が表示され、名称の登録が完了します。

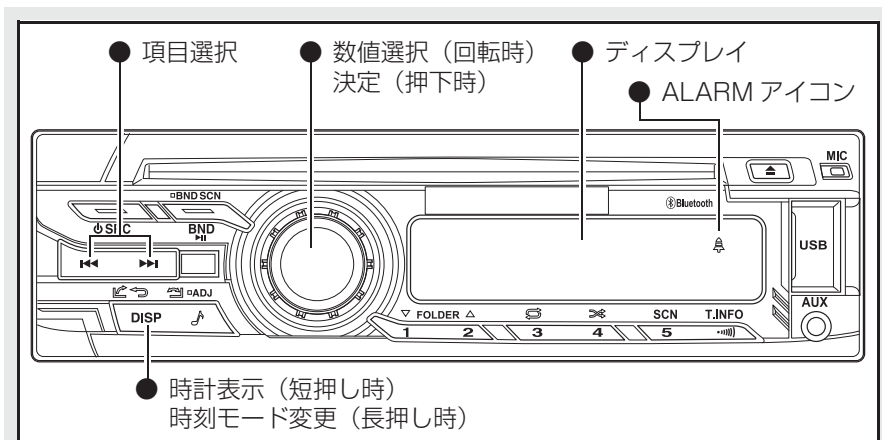
● 各リストの削除

- 手順 1** リスト 1 ～ 5 を表示させ、「ロータリーノブ」を押すとディスプレイに「EDIT NAME」を表示します。
- 手順 2** 「ロータリーノブ」を回し、ディスプレイに「CLEAR」を表示させます。
- 手順 3** 「ロータリーノブ」を押すとディスプレイに「ARE U SURE」を表示します。
- 手順 4** もう一度「ロータリーノブ」を押すとリストを削除できます。取り消す場合は、「ロータリーノブ」を回し、ディスプレイに「CANCEL」を表示させ、「ロータリーノブ」を押します。

● 全リストの削除

- 手順 1** **BND** ボタンを押すとBluetooth電話メニューに移行し、◀◀ ボタンまたは ▶▶ ボタンを押すことでディスプレイに「SSD ADJ」を表示させます。
- 手順 2** 「ロータリーノブ」を押し、「CONTACTS」を表示させます。
- 手順 3** 「ロータリーノブ」を回し、ディスプレイに「CLEAR ALL」を表示させます。
- 手順 4** 「ロータリーノブ」を押すとディスプレイに「ARE U SURE」を表示します。
- 手順 5** もう一度「ロータリーノブ」を押すとリストを削除できます。取り消す場合は、「ロータリーノブ」を回し、ディスプレイに「CANCEL」を表示させ、「ロータリーノブ」を押します。

時計の使い方



時計を表示する

- **DISP** ボタンを押して、ディスプレイに時計を表示させることができます。




時計を調整する

- 手順 1** **DISP** ボタンを押して、ディスプレイに時計を表示させます。
- 手順 2** 時計が表示されているときに **DISP** ボタンを押し続ける (約 2 秒間) と、ディスプレイに「SET CLOCK」が表示され、「ロータリーノブ」を押します。
- 手順 3** **◀◀** ボタンまたは **▶▶** ボタンを押し、時または分を選びます。選んだ箇所が点滅し、時刻が調整できるようになります。
- 手順 4** 「ロータリーノブ」を回し、時刻を合わせます。
- 手順 5** 「ロータリーノブ」を押し、調整を完了します。

知識

- 時刻を合わせる途中で他のボタンを操作すると、時刻は調整されません。
- 点検や修理などでバッテリーを外したときには、もう一度時刻合わせをしてください。


アラームをセットする

- 手順 1** **DISP** ボタンを押して、ディスプレイに時計を表示させます。
- 手順 2** 時計が表示されているときに **DISP** ボタンを押し続ける（約 2 秒間）と、ディスプレイに「SET CLOCK」が表示されます。
- 手順 3** 「ロータリーノブ」を回し、ディスプレイに「SET ALARM」を表示させます。
- 手順 4** 「ロータリーノブ」を押すとディスプレイに「OFF」が表示されます。「ロータリーノブ」を回し、ディスプレイに「ON」を表示させます。このとき、 が点灯します。
- 手順 5** さらに「ロータリーノブ」を押し、 ボタンまたは  を押すと、時または分を選ぶようになります。選んだ箇所が点滅し、アラーム時刻が合わせられるようになります。
- 手順 6** 「ロータリーノブ」を押し、調整を完了します。


アラームブザーを止める

- オーディオのいずれかのボタンを押します。

アラームを解除する

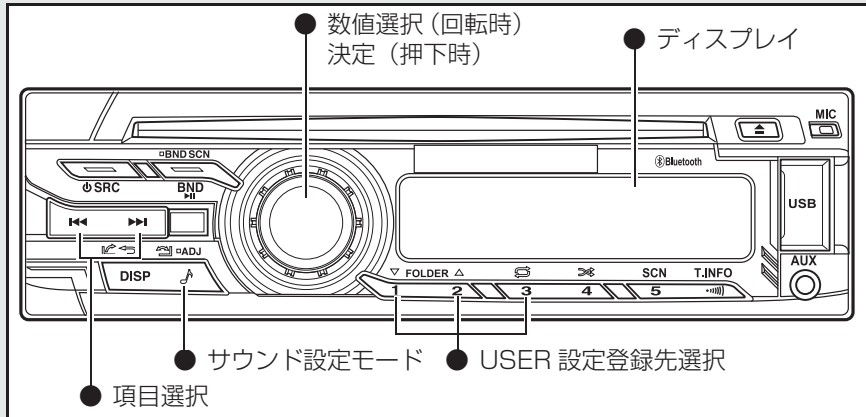
- 手順 1** **DISP** ボタンを押して、ディスプレイに時計を表示させます。
- 手順 2** 時計が表示されているときに **DISP** ボタンを押し続ける（約 2 秒間）と、ディスプレイに「SET CLOCK」が表示されます。
- 手順 3** 「ロータリーノブ」を回し、ディスプレイに「SET ALARM」を表示させます。
- 手順 4** 「ロータリーノブ」を押すとディスプレイに「ON」が表示されます。このとき、 が点灯します。
- 手順 5** さらに「ロータリーノブ」を回し、ディスプレイに「OFF」が表示させ、「ロータリーノブ」を押すとアラームは解除されます。

知識

-  が点灯していないとアラームのブザーは鳴りません。アラームは一度セットすると毎日同時刻にブザーが鳴ります。

快適に聴くために

▶ AM/FM ラジオ



オーディオの設定

手順 1 ボタンを押して、サウンド設定モードにします。

手順 2 ボタンまたは ボタンを押し、変更したいモードを選びます。ボタンを押すたび、下記のようにサウンド設定モードが切り替わります。

▶ サウンド設定モード表示

BASS：バス（低音）※1

TREB：トレブル（高音）※1

BAL：バランス（左右バランス）

FAD：フェダー（前後バランス）※2

INTEL-TUNE：インテリジェント・チューン ※3

LOUD OFF：ラウドネス

G-EQ：グラフィック・イコライザー ※4


※1 システム設定の「音質調整方法」で「BASS/TREB」を選択したとき、設定できます。

※2 システム設定の「スピーカー出力設定」で「4CH」を選択したとき、設定できます。

※3 設定するときは、「ロータリーノブ」を押します。

※4 システム設定の「音質調整方法」で「G-EQ」を選択したとき、設定できます。

手順 3 「ロータリーノブ」を回し、設定値を選びます。

手順 4 設定終了後、 ボタンを押し、元のモードに戻ります。

知識

- 「BASS」「TREB」「BAL」「FAD」を設定中に約 10 秒間操作がないとき、調整前の表示に自動的に戻ります。

グラフィック・イコライザーの調整

手順 1 オーディオの設定の手順で「G-EQ」を選びます。

手順 2 「ロータリーノブ」を押し、プリセットされた音質を「ロータリーノブ」を回して選びます。お好みのプリセットが表示されたら、ボタンを押し、元のモードに戻ります。

▶ プリセット一覧

OFF：フラット

(CUSTOM：カスタム)

BASS BOOST：低音を強調

HIGH BOOST：中音と高音を強調

VOCAL：中音を強調

IMPACT：低音と高音を強調



NATURAL：落ち着いてしっとりとした音質（初期設定時）

USER1

USER2

USER3

手順 3 さらに好みの音質調整を行うためには、「ロータリーノブ」を押しません。

手順 4  ボタンまたは  ボタンを押し、周波数を選びます。
(60Hz, 250Hz, 620Hz, 1kHz, 4kHz, 8kHz, 16kHz)

手順 5 「ロータリーノブ」を回し、調整します。

手順 6 **1** ~ **3** ボタンを押し続ける（約 2 秒間）と USER1 ~ USER3 に登録できます。

手順 7  ボタンを押し、元のモードに戻ります。

知識

- 「BASS BOOST」「HIGH BOOST」「VOCAL」「IMPACT」「NATURAL」の各モード時に調整し、USER1～USER3に登録しなかった場合、「CUSTOM」に一時保存されます。

インテリジェント・チューンの設定

手順 1 オーディオの設定の手順で「INTEL TUNE」を選びます。

手順 2 「ロータリーノブ」を押す。

手順 3 ◀◀ ボタンまたは ▶▶ ボタンを押し、効果を出したい機能を選びます。

▶ インテリジェント・チューン一覧

S-RESTORER：圧縮オーディオを原音の音質に近づけます。

V-BASS：迫力ある重低音を放ちます。

D-BEAT：音源のメリハリ感が再現され、迫力のあるビートが楽しめます。

手順 4 「ロータリーノブ」を回し、設定値を変更します。初期設定は「OFF」です。

バランス調整

手順 1 オーディオの設定の手順で「BAL」を選びます。

手順 2 「ロータリーノブ」を回し、左右スピーカーの音量バランスを調整します。

- ・調整範囲は、RIGHT7～LEFT7です。
- ・初期設定は、「0」です。

フェダー調整

手順 1 オーディオの設定の手順で「FAD」を選びます。

手順 2 「ロータリーノブ」を回し、前後スピーカーの音量バランスを調整します。

- ・調整範囲は、FRONT7～REAR7です。
- ・初期設定は、「0」です。

LOUDネス調整

手順 1 オーディオの設定の手順で「LOUD」を選びます。

手順 2 「ロータリーノブ」を回し、前後スピーカーの音量バランスを調整します。

- ・LOUDネスは、音量が小さいときにでも聞きやすいように低音と高音を強調します。
- ・初期設定は、「ON」です。

音質を調整する

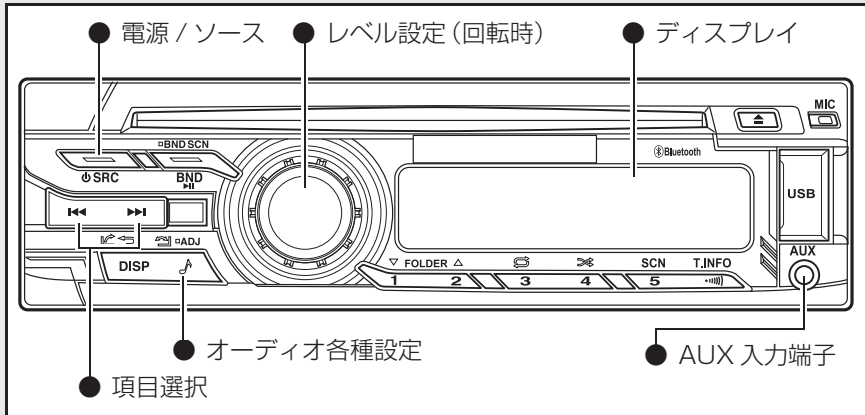
手順 1 オーディオの設定の手順で「BASS」または「TREB」を選びます。

手順 2 「ロータリーノブ」を回し、設定値を調整します。

- ・調整範囲は、-15 ~ +15 です。
- ・初期設定は、「0」です。

AUX 端子の使い方

ポータブルオーディオプレーヤーなどの機器を接続して、車両のスピーカーで聞くことができます。



AUX を選ぶ

- ポータブルオーディオを AUX 入力端子に接続し、**SRC** ボタンを押してディスプレイに「AUX」を表示させます。




AUX 入力端子への接続のしかた

- 市販の 3.5 mm ステレオミニプラグコードを使用し、ポータブルオーディオをオーディオ正面の「AUX 入力端子」へ接続してください。

⚠ 注意

- プラグを接続している状態で、プラグに無理な力を加えないでください。また、ポータブルオーディオを使用しないときは、プラグを抜いてください。

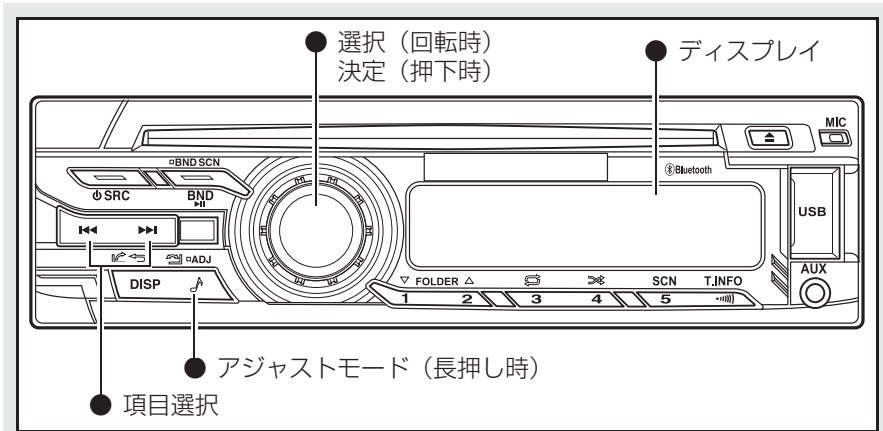
ポータブルオーディオ入力レベル設定 (AUX SENS)

- 手順 1**  ボタンを押し続けます (約 1 秒間)
- 手順 2**  ボタンまたは  ボタンを押し、ディスプレイに「AUX SENS」を表示させます。
- 手順 3** 「ロータリーノブ」を回し、レベルを設定します。
- ・ LOW: 入力レベルが高く、音割れなどが発生しているとき。
 - ・ MID: 通常レベルのとき
 - ・ HIGH: 入力レベルが低いとき
- * 初期設定は「MID」になります。

知識

- この機能は、AUX モードを選択しているときに設定できます。

システム設定



設定項目の選び方

- 手順 1** ボタンを押し続け (約 2 秒間), アジャストモードにします。
- 手順 2** ボタンまたは ボタンを押し, 変更したい項目を選びます。ボタンを押すたび, 下記のように項目が切り替わります。

▶ アジャストモード表示一覧

- AUTO STORE : オートストア (ラジオモード時のみ)
- DX/LO : DX/LO の設定 (ラジオモード時のみ)
- AUX SENS : 外部入力感度調整 (AUX モード時のみ)
- BT SELECT : Bluetooth 接続機器切り替え
- BT DELETE : ペアリングした Bluetooth 対応機器の削除
- BT DISCON : Bluetooth 対応機器の接続を解除
- A-ANSWER : 自動応答機能
- PIN CODE : PIN コード設定
- DIMMER : ディスプレイ照明設定
- BEEP : ビープ音設定
- EQ SELECT : 音質調整方法設定
- SPEAKER : スピーカー出力設定
- RESET : アジャストモード各設定のリセット

手順 3 設定を終えたら、 ボタンを押します。

知識

- 「AUTO STORE」「DX/LO」はラジオモード選択時、「AUX SENS」はAUXモード選択時に表示されます。詳細は「ラジオの使い方」および「AUX端子の使い方」をそれぞれ参照ください。

Bluetooth 接続機器の切り替え方

手順 1 設定項目の選び方の手順で「BT-SELECT」を選びます。

手順 2 「ロータリーノブ」を回し、ペアリングされた Bluetooth 接続機器を選び、「ロータリーノブ」を押します。

手順 3 Bluetooth 接続機器がオーディオに接続中のときは、ディスプレイに「CONNECTING」が表示されます。

手順 4 Bluetooth 接続が完了すると、通常モードに戻ります。

手順 5 Bluetooth 接続が失敗した場合、ディスプレイに「BT CONNECTION FAILED」が表示され、再度、「BT SELECT」に戻ります。

知識

- 切り替え時点で接続中の機器があるとき、切り替えを行うと接続されている機器は切断され、新たに選択された機器との接続を行います。
- 切り替え時点で Bluetooth 接続機器がないとき、切り替えを行うと新たに選択された機器との接続を行います。
- 新たに選択された機器が、次回の自動接続の対象になります。
- 新たに選択された機器が接続を失敗した場合、未接続になります。
- すでに接続している機器を再選択した場合、その機器が未接続なら再接続を行い、接続中なら現状を維持します。
- ペアリングが完了していない機器は、項目に表示されません。事前にペアリングを行ってください。

Bluetooth 接続機器の削除

- 手順 1 設定項目の選び方の手順で「BT-DELETE」を選びます。
- 手順 2 「ロータリーノブ」を回し、ペアリングされた Bluetooth 接続機器を選び、「ロータリーノブ」を押します。
- 手順 3 ディスプレイに「ARE U SURE」が表示され、「ロータリーノブ」を押します。取り消す場合は、「ロータリーノブ」を回し、ディスプレイに「CANCEL」を表示させ、「ロータリーノブ」を押します。
- 手順 4 削除が完了すると、次の Bluetooth 接続機器を表示します。
- 手順 5 「DISP」ボタンを押すと「BT-DELETE」を表示します。

Bluetooth 接続機器の切断

- 手順 1 設定項目の選び方の手順で「BT-DISCON」を選びます。
- 手順 2 ペアリングされた Bluetooth 接続機器を選び、「ロータリーノブ」を押します。
- 手順 3 ディスプレイに「ARE U SURE」が表示され、「ロータリーノブ」を押します。取り消す場合は、「ロータリーノブ」を回し、ディスプレイに「CANCEL」を表示させ、「ロータリーノブ」を押します。
- 手順 4 切断が完了すると、前回のソースが「BT-TEL」の場合は、最後に選択していたオーディオソースに移行します。それ以外の場合は、「A-ANSWER」（自動応答機能）を表示します。

自動応答機能

- 手順 1 設定項目の選び方の手順で「A-ANSWER」を選びます。
- 手順 2 「ロータリーノブ」を回し、設定を変更します。「ON」にすると Bluetooth 接続された電話に着信があったとき、自動的に通話することができます。

PIN CODE 設定

- 手順 1** 設定項目の選び方の手順で「PIN CODE」を選びます。
- 手順 2** 「ロータリーノブ」を押すと PIN CODE 変更画面に遷移します。
- 手順 3** ◀◀ ボタンまたは ▶▶ を押すとカーソルを移動させることができ、選択中の桁は “ _ ” と数字が交互に点滅します。
- 手順 4** 「ロータリーノブ」を回し、数字を変更することができます。
- 手順 5** 4 桁の数字を入力後、「ロータリーノブ」を押し続ける（約 2 秒間）とディスプレイに「MEMORY」が表示され、PIN CODE が保存されます。

スモールライト連動設定

- 手順 1** 設定項目の選び方の手順で「DIMMER」を選びます。
- 手順 2** 「ロータリーノブ」を回し、設定を変更します。「ON」にすると、スモールライト点灯時と連動してディスプレイ照明を減光します。

ビーブ音設定

- 手順 1** 設定項目の選び方の手順で「BEEP」を選びます。
- 手順 2** 「ロータリーノブ」を回し、設定を変更します。吹鳴あり（ON）または吹鳴なし（OFF）から選ぶことができます。

音質調整方法設定

- 手順 1** 設定項目の選び方の手順で「EQ-SELECT」を選びます。
- 手順 2** 「ロータリーノブ」を回し、設定を変更します。
- ・ G-EQ：グラフィック・イコライザーによる音質調整。
 - ・ BASS/TREB：低音と高音による音質調整。
- * 初期設定は、「BASS/TREB」となります。

スピーカー出力設定

- 手順 1** 設定項目の選び方の手順で「SPEAKER」を選びます。
- 手順 2** 「ロータリーノブ」を回し、設定を変更します。
- ・ 2CH：フロントスピーカーのみ
 - ・ 4CH：フロントスピーカーとリヤスピーカー
- * 2CH を選択した場合、フェダー調整はできなくなります。

リセット

- 手順 1 設定項目の選び方の手順で「RESET」を選びます。
- 手順 2 「ロータリーノブ」を押し、ディスプレイに「ARE U SURE」が表示させます。
- 手順 3 「ロータリーノブ」を押すと、各種設定が抹消されます。取り消す場合は、「ロータリーノブ」を回し、ディスプレイに「CANCEL」を表示させ、「ロータリーノブ」を押します。

エラー表示について

オーディオには、システム保護のため、各種の自己診断機能を備えています。障害が発生したときは、各種のエラーが表示されますので、対処方法にしたがって障害を取り除いてください。

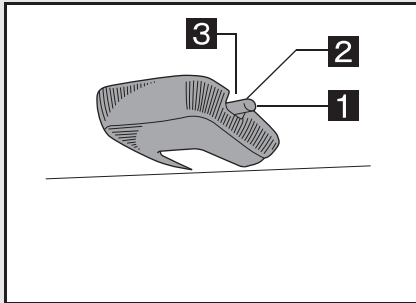
エラーコード一覧

エラー表示	原因	対処方法
CD MECHA ERROR	CD メカ不具合。	ディスクを一旦取り出し、再度挿入してください。
DISC ERR	ディスクに傷などがあり、再生できないとき。	傷やソリのないディスクと交換してください。
	ディスクを裏返しに入れ、再生できないとき。	ディスクを一旦取り出し、正しく入れなおしてください。
	再生可能なトラックが存在しないとき、またはブランクの CD-R/RW ディスクを入れたとき。	ディスクのデータを確認してください。
USB DEVICE ERROR	プロトコルやファイルシステムが正しくないとき。	正しいプロトコルやファイルシステムで USB を書き換えてください。
NO FILE	MP3/WMA ファイルが保存されていないとき。	そのデバイスに MP3/WMA ファイルを保存してください。
NO DEVICE	USB 機器が接続されていない、または認識されないとき。	他のサポートされた機器を接続してください。

上記以外のエラーが表示されたときは、本体の電源を切り、トヨタ販売店にご相談ください。

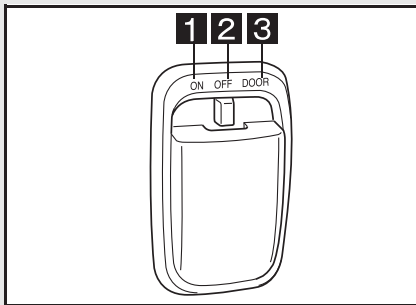
フロントルームランプ

▶ 標準キャブ車



- 1** ON
ドアの開閉にかかわらずランプが点灯します。
- 2** OFF
ドアの開閉にかかわらずランプが消灯します。
- 3** DOOR
ドアを開けると点灯し、閉じると消灯します。

▶ ワイドキャブ車



- 1** ON
ドアの開閉にかかわらずランプが点灯します。
- 2** OFF
ドアの開閉にかかわらずランプが消灯します。
- 3** DOOR
ドアを開けると点灯し、閉じると消灯します。

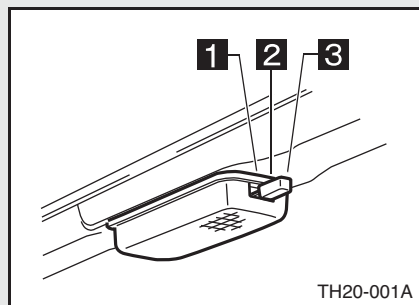
👉 アドバイス

■ フロントルームランプについて

- エンジンを止めた状態で長時間点灯させると、バッテリー／補機バッテリーあがりを起こす原因になります。
- ダブルキャブ車（標準キャブ）は、リヤドア開閉によるランプ点灯消灯切り替えは行えません。

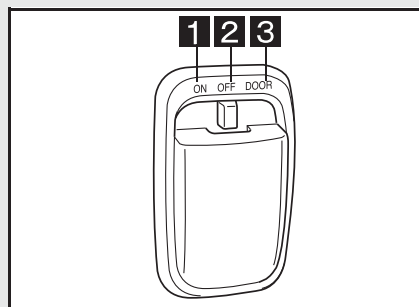
リヤルームランプ★

▶ 標準キャブ車



- 1** ON
ドアの開閉にかかわらずランプが点灯します。
- 2** OFF
ドアの開閉にかかわらずランプが消灯します。
- 3** DOOR
ドアを開けると点灯し、閉じると消灯します。

▶ ワイドキャブ車



- 1** ON
ドアの開閉にかかわらずランプが点灯します。
- 2** OFF
ドアの開閉にかかわらずランプが消灯します。
- 3** DOOR
ドアを開けると点灯し、閉じると消灯します。

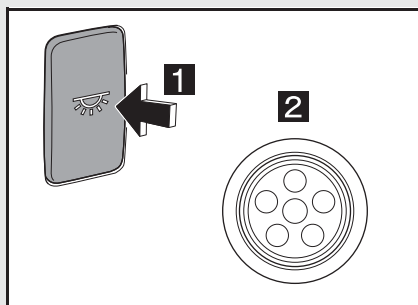


アドバイス

■ リヤルームランプについて

- エンジンを止めた状態で長時間点灯させると、バッテリー／補機バッテリーあがりを起こす原因になります。
- ダブルキャブ車（標準キャブ）は、リヤドア開閉によるランプ点灯消灯切り替えは行えません。

室内 LED 灯★



- 1 ON/OFF
- 2 室内 LED 灯

* エンジンスイッチの位置に関係なく使用できます。

アドバイス

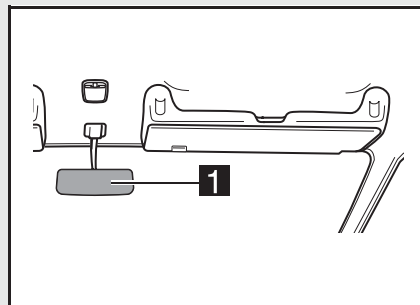
■ 室内 LED 灯について

- エンジンを止めた状態で長時間点灯させると、バッテリー／補機バッテリーあがりを起こす原因になります。

■ 室内 LED 灯について

- 走行中使用しないでください。明るくなった室内がガラスに写るため、外の道路状況が判断しにくくなり事故の原因になります。

インナーミラー



1 インナーミラー

- 後方の確認がしやすいように調整します。

デジタルインナーミラー★

車両後方カメラの映像をミラー内のディスプレイに表示する運転補助装置です。切り替えスイッチを操作することで鏡面ミラーからデジタルインナーミラーに切り替えることができます。

荷物や架装などで視界をさえぎられずに後方を確認することができるため、優れた後方視認性を確保できます。

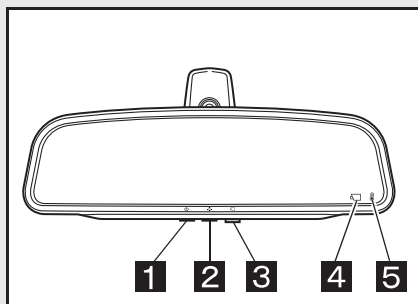
▲ 警告

次のことをお守りください。お守りいただかないと、重大な傷害におよぶか、最悪の場合死亡事故につながるおそれがあります。

■ デジタルインナーミラーをお使いになる前に

- 走行前に必ずミラーの調整を行ってください。
- ディスプレイに表示される映像と鏡面ミラーに映る範囲は異なりますので、あらかじめ、それぞれの違いを認識した上で安全運転を心がけてください。

各部の名称



1 電源スイッチ

- デジタルインナーミラーの電源を ON/OFF します。

- 電源が ON のとき、シフトレバーを「R」にするとデジタルミラーモード「近接後方」が表示されます。

2 輝度スイッチ

- ディスプレイの明るさを調整します。

3 カメラスイッチ

- デジタルミラーモード「遠方後方」と鏡面ミラーモードの切り替えを行います。

- 電源が ON のとき、橙色に点灯します。

4 カメラインジケーター

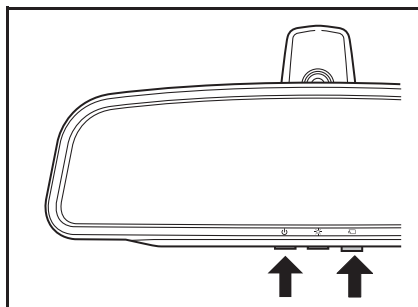
- カメラが正常に作動していることを示します。


5 温度異常ウォーニング

- デジタルインナーミラーの温度が非常に高いときに表示されます。

モードを切り替えるには

- 電源スイッチとカメラスイッチを押すごとにデジタルミラーモードと鏡面ミラーモードの切り替えを行います。



- デジタルミラーモード：
車両後方の映像を表示します。デジタルミラーモードは、「近接後方」と「遠方後方」の2つがあります。「近接後方」の詳細は「バックガイドモニター(P.5-104)」を参照ください。ディスプレイに「」が表示されます。
- 鏡面ミラーモード：
映像が消え、鏡面ミラーとして使用できます。

知識

■ デジタルミラーモードの作動条件

スターキーが「ON」のとき
スターキーが「ON」から「OFF」または「ACC」にすると数秒後に表示が消えます。

■ デジタルミラーモード「近接後方」

- 電源スイッチが「ON」のとき、シフトレバーを「R」の位置にすると「近接後方」が表示されます。

■ デジタルミラーモード「遠方後方」

- 電源スイッチが「ON」のときにカメラスイッチを押すと「遠方後方」が表示されます。
- 「遠方後方」はシフトレバーが「R」の位置以外の際に表示されます。シフトレバーを「R」にすると「近接後方」が表示されます。

■ デジタルミラーモードについて

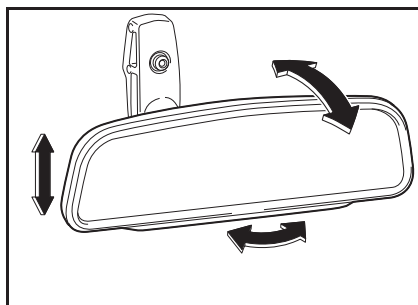
- ミラーの反射や汚れ、カメラに水滴やほこりが付いているなどでディスプレイに表示される映像が見にくい場合や、後続車のライトのちらつきや圧迫感が気になる場合は鏡面ミラーモードに切り替えてください。
- 夜間など暗いところでは、次のような現象が発生することがありますが、異常ではありません。
 - ・ 映像の色と実際の色が異なって見える。
 - ・ 後続車のライトの高さなどによっては、後続車の周囲が白くぼやけて見える。
 - ・ 周辺を明るく見せるために映像が自動的に調整されることにより、特有のちらつきが発生する。

映像が見えにくい場合や、ちらつきが気になる場合は、鏡面ミラーモードに切り替えてください。

- デジタルインナーミラー本体が発熱することがありますが、異常ではありません。
- 体調、年齢などにより、ディスプレイに表示される映像に焦点が合うまで時間が掛かる場合があります。焦点が合わせづらいと感じたときは、鏡面ミラーモードに切り替えてください。
- 主に同乗者がディスプレイを凝視すると、車酔いを起こすおそれがあります。

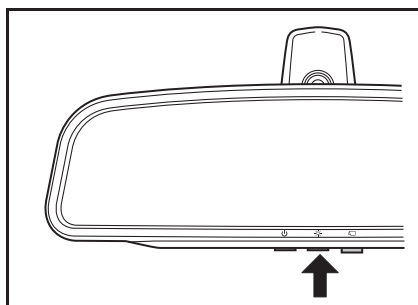
調整をするには

■ ミラー本体の調整



インナーミラー本体を持ち、運転姿勢にあわせてインナーミラーを調整します。

■ モニターの調整（デジタルミラーモード）



輝度スイッチを押して、モニターの明るさを調整します。

知識

- 明るさは、ライティングスイッチが「ON」「OFF」それぞれの状態で調整できます。
- 明るさは8段階で調整することができ、スターターキーを「ON」から「OFF」にしても明るさのレベルは記憶されます。
- 初期設定は、ライティングスイッチ ON 時はレベル 8、ライティングスイッチ OFF 時はレベル 4 となります。（デジタルミラーモード「近接後方」）
- 初期設定は、ライティングスイッチ ON 時はレベル 7、ライティングスイッチ OFF 時はレベル 3 となります。（デジタルミラーモード「遠方後方」）
- ディスプレイ表示が明るすぎると、目が疲れることがあります。適度な明るさに調整してください。目が疲れた場合には、鏡面ミラーモードに切り替えてご使用ください。

▲ 警告

次のことをお守りください。お守りいただかないと、重大な障害に及ぶか、最悪の場合、死亡事故につながるおそれがあります。

■ デジタルインナーミラーをお使いになる前に

- 走行前にミラーの調整を行ってください。
- モニターに表示される映像と鏡面ミラーに映る範囲は異なりますので、あらかじめ違いを確認してください。

■ 走行中の注意事項

- 走行中はミラーの位置やスイッチ操作をしないでください。
デジタルインナーミラーの操作スイッチは安全な場所に停車して操作してください。走行中に操作するとハンドル操作を誤るなど、思わぬ事故につながるおそれがあります。
- 必ず車両周辺の状況を直接確認してください。
デジタルミラーモード使用時は、モニター上に映る車両や障害物が実際の大きさと異なる場合があります。夜間など暗いところで後続車が接近した場合は、周囲が暗く映る場合があります。

お手入れについて**■ デジタルインナーミラーのお手入れについて**

ミラー表面が汚れていると、映像が見にくくなることがあります。あらかじめ、乾いたやわらかい布などで汚れをそっとふき取ってください。

■ カメラのお手入れについて

カメラのレンズが汚れていると、鮮明な画像が得られません。水滴、雪、泥などの異物や汚れが付着したときは、大量の水でカメラの汚れを流し、水で湿らせたやわらかい布でカメラレンズを清掃してください。

⚠ 注意**■ デジタルインナーミラーの故障や誤作動を防ぐために**

ミラー本体の取り外し・分解・改造はしないでください。

■ カメラの故障や誤作動を防ぐために

デジタルインナーミラーが正常に作動しなくなるおそれがありますので、次のことにご注意ください。




- カメラ部を強くたたいたり、ものをぶつけるなど、強い衝撃を与えないでください。カメラの位置、取り付け角度がずれるおそれがあります。
- カメラ部は取り外し・分解・改造をしないでください。
- カメラレンズを水で洗うときは大量の水でカメラの汚れを流した後、水で湿らせたやわらかい布をふき取ってください。カメラレンズを強くこするとレンズが傷ついて、鮮明な画像を見ることができなくなるおそれがあります。
- カメラのカバーは樹脂ですので、有機溶剤・ボディワックス・油膜取剤・ガラスコート剤などを付着させないでください。付着したときは、すぐにふき取ってください。
- 寒いときにお湯をかけるなど、急激な温度変化を与えないでください。
- 洗車時に高圧洗浄機でカメラやカメラ周辺に直接水を当てないでください。強い水圧により衝撃が加わり、装置が正常に作動しなくなるおそれがあります。
- カメラ部をぶつけたときは、カメラの故障などのおそれがあります。早めにトヨタ販売店で点検を受けてください。

故障とお考えになる前に

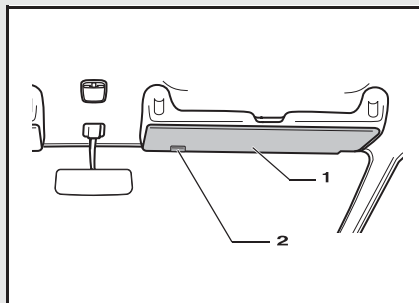
デジタルミラーモード使用時に下記のような症状で気になったりお困りになったときは、考えられる原因と処置を参考に、もう一度確認してください。

処置をしても直らないときは、トヨタ販売店で点検を受けてください。

症状	考えられる原因	処置
ディスプレイに表示される映像が見にくい。	ミラー表面が汚れている。	乾いたやわらかい布などで汚れをそっとふき取ってください。
	強い光（太陽やヘッドランプの光）がデジタルインナーミラーに当たった。	電源スイッチを OFF にして、鏡面ミラーモードに切り替えてください。
	<ul style="list-style-type: none"> • 夜間暗いところで使用した。 • テレビ局、放送局、発電所、漁港など強い電波やノイズが発生する場所の近くで使用した。 • カメラの付近温度が高いまたは低い。 • 外気温が低い。 • 太陽光やヘッドランプの光が直接カメラレンズに当たった。 • 蛍光灯、ナトリウム灯、水銀灯などの照明の下で使用した。 • 排気ガスが映りこんでいる。 	電源スイッチを OFF にして、鏡面ミラーモードに切り替えてください。（カメラおよびその周辺環境が改善されてから、再びデジタルミラーモードをご使用ください。
	カメラのレンズに水滴、雪、泥などの異物が付着している。	鏡面ミラーモードに切り替えてください。 大量の水でカメラの汚れを流した後、水で湿らせたやわらかい布でカメラレンズをふき取ってから、再びデジタルミラーモードをご使用ください。
ディスプレイに表示される映像が見えない。	荷台のあおりが下がっている。	荷台のあおりを閉めてください。

症状	考えられる原因	処置
ディスプレイに表示される映像がずれている。	カメラ部に強い衝撃が与えられた。	鏡面ミラーモードに切り替えて、トヨタ販売店で点検を受けてください。
カメラスイッチが点滅する。	システムに異常が発生した。	鏡面ミラーモードに切り替えて、トヨタ販売店で点検を受けてください。
ディスプレイに「  」が表示されている。	デジタルインナーミラーの温度が非常に高い。	ミラーの温度下げのために車室内の温度を下げることを推奨します。ミラーの温度が下がると「  」が消えます。ミラーの温度が下がっても「  」が消えない場合は、鏡面ミラーモードに切り替えてトヨタ販売店で点検を受けてください。

サンバイザー



1 サンバイザー

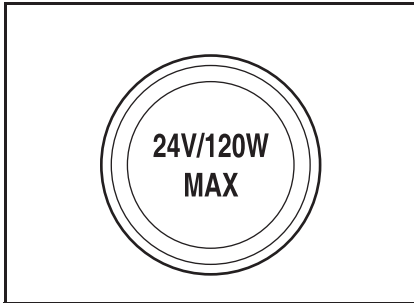
2 フック

- 直射日光から目を保護します。角度を自由に変えて使用します。ドアガラス側に回すことによりサイドバイザーとしても使用できます。

* フロントガラスでサンバイザーを使用するときは、必ずフックに掛けてください。

アクセサリースocket★

スタースイッチが「ACC」または「ON」位置のとき、市販されている 24 V の電気器具を接続し使用することができます。

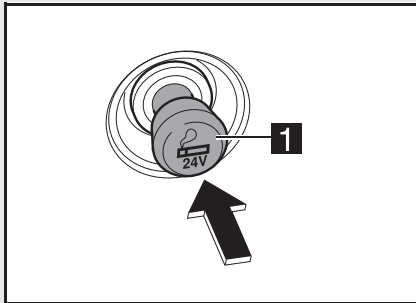


- 24 V 電気器具のプラグを接続し使用することができます。
- 使用するときには 24 V ソケットのキャップを開けて、電気器具のプラグを接続します。
 - * 乗用車用 12 V 電気器具は使用しないでください。

▲ 警告

- 許容負荷は 24 V ソケットが 5 A (24 V-120 W) です。許容負荷以上で使用するとヒューズの早期切れまたはソケットおよび配線が過熱して火災の原因になります。
- ソケット、コネクターの電源は 24 V です。電源の合っていない電気器具を使用すると器具が過熱し、故障や火災の原因になります。
- ソケットの金属部分に触れないでください。過熱し、やけどをするおそれがあります。
- ヒューズ類を必ず既定のアンペア（15 A）のものを使用してください。また、ヒューズの代わりに針金や銅線を使わないでください。規定アンペア以上のものを使用すると、配線の過熱などによる火災の原因になります。
- 故障やショートの原因となりますのでソケット部に異物をいれたり、水や液体をかけないでください。また、使用しないときはフタを必ず閉じてください。
- エンジン停止した状態で電気器具を使用するとバッテリーあがりを起こす原因となります。

シガレットライター★



1 シガレットライター

- エンジンスイッチが「ACC」または「ON」の位置で使用できます。
- 押し込むと約 10～20 秒後に赤熱して元の位置に戻ります。
- タバコに火をつけた後、再び使用するときは、2～3 分程度待ってください。

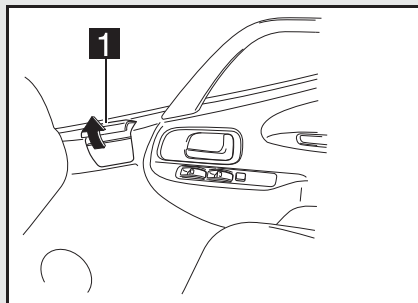
⚠ 注意

■ シガレットライターについて

- 24 V 専用のシガレットライターを使用してください。
- シガレットライターの金属部分に触れないでください。やけどをするおそれがあります。
- シガレットライターの故障や周辺部の焼損を防ぐため、次のことをお守りください。
 - ・シガレットライターを押し込まないでください
 - ・他車のシガレットライターを差し込まないでください
 - ・ソケットからトヨタ純正部品以外の電化製品の電源を取り出さないでください
- 20 秒以上たっても元の位置に戻らないときは、故障しているおそれがあります。飛び出し不良は火災の原因になりますのですみやかにトヨタ販売店で点検・整備を受けてください。
- 押し込んだまま席から離れないでください。火災の原因になります。
- シガレットライターを変形させたときはトヨタ純正部品と交換してください。シガレットライターの変形は飛び出し不良となり火災の原因になります。
- シリンダーにプラグを差し込んで電源を取る市販品（コーヒーポット、掃除機など）は使用しないでください。配線などが過熱し、火災の原因になります。

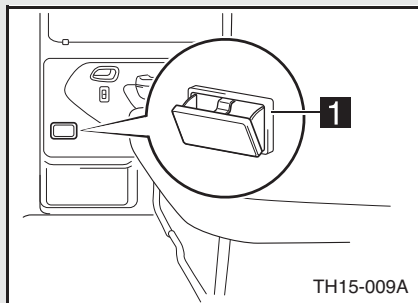
灰皿★

▶ 前部席のドア側



1 灰皿

▶ 後部席ドア側（ダブルキャブ車）



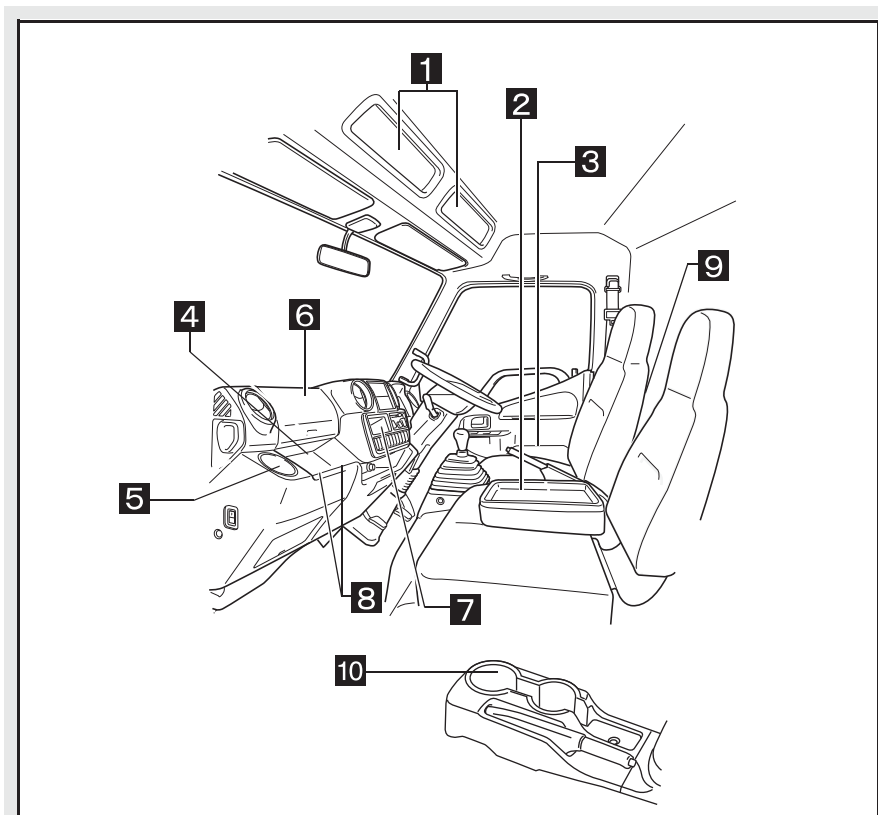
1 灰皿

▲ 警告

■ 火災を防ぐために以下のことを必ず守ってください。

- マッチ・タバコなどの火は完全に消してから灰皿に入れてください。吸いながら延焼して火災の原因になります。
- 使用後は必ずふたを閉めてください。
- 灰皿の中には吸いがら以外の物（特に紙くずや空箱などの燃えやすいもの）を入れないでください。
- 灰皿の中には吸いがらをためすぎないでください。
- 火のついたタバコや吸いがらなどは絶対に窓の外に投げ捨てないでください。道路を汚すばかりでなく、火災の原因になります。

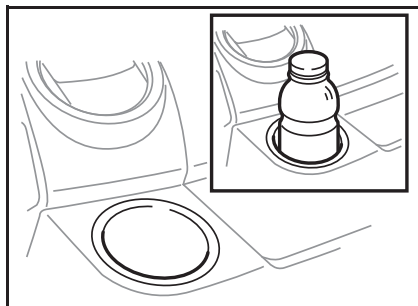
コンソールボックス類



- | | |
|------------------------|----------------------|
| 1 オーバーヘッドコンソール★ | 6 アッパーボックス |
| 2 シートバックトレイ★ | 7 物入れ |
| 3 ドアポケット | 8 買い物フック |
| 4 オープントレイ | 9 シートバックポケット |
| 5 ボトルホルダー | 10 センターコンソール★ |

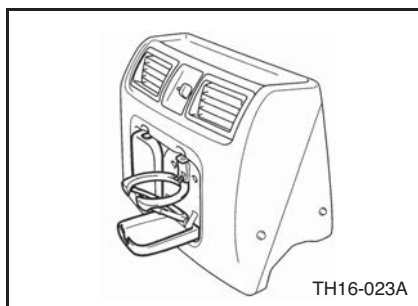
- * コンソールボックス類はお車の仕様により異なります。
- * ボックス類のドアを開けた状態で走行しないでください。
- * ボックス類の中に高温で危険になるもの（ライター、強燃性スプレー缶、ペットボトルなど）や、変形するおそれがあるものは入れないでください。

ボトルホルダー



- ペットボトルなどのボトル類を入れて使用します。
- キャップ付きボトル以外は置かないでください。

▶ リヤクーラー付き車（ダブルキャブ車）

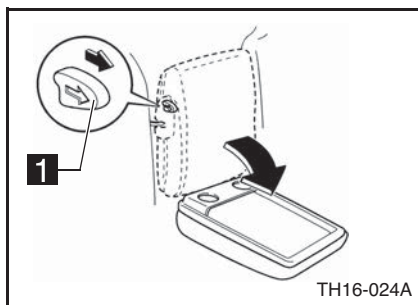


- ボタンを押すと、ボトルホルダーが展開します。使用しないときは収納してください。

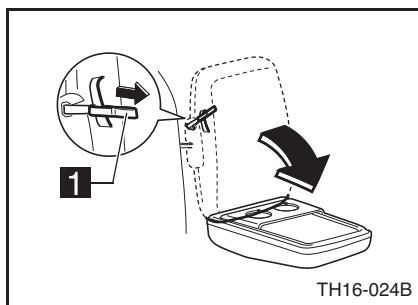
シートバックトレイ★

使用するときには、ロック解除レバーまたはロック解除ストラップを引いて、背もたれを前に倒します。

▶ 標準キャブ

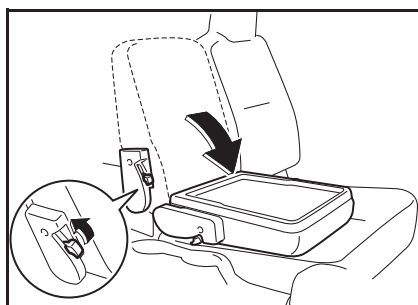


1 ロック解除レバー



1 ロック解除ストラップ

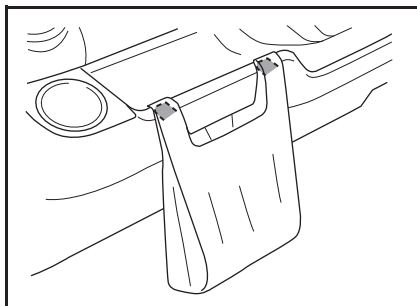
▶ ワイドキャブ



- 使用するときには、ロック解除レバーを引いて、背もたれを前に倒します。

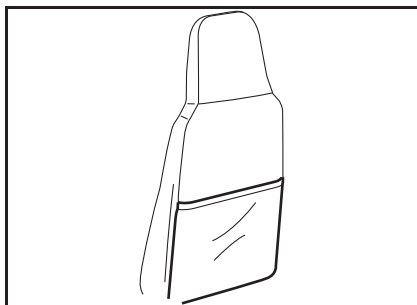
* トレイとして使用できます。

買い物フック



- コンビニ袋やゴミ袋などをかけて使用します。
- * 買い物フック（2カ所）の耐荷重は各 1 kg 以下です。

シートバックポケット



雑誌などを入れて使用します。

⚠ 警告**■ コンソールボックスについて**

- オーバーヘッドコンソールに重いもの（3 kg 以上）や工具等の落ちやすいものを載せないでください。走行中落下して、運転のさまたげになるおそれがあります。
- 走行する前にシートバックトレイが確実に固定されていることを確認してください。確実に固定していないと急ブレーキをかけたときなどにシートバックトレイが飛び出し、思わぬ事故につながるおそれがあります。

■ ボトルホルダーについて

- ボトルホルダーには、キャップ付きボトル以外のものを入れないでください。急ブレーキをかけたときや衝突時に収納していたものが飛び出し、けがをすおそれがあります。
- 急ブレーキをかけたときや衝突時に、ボトルホルダーに体があたるなどして、思わぬけがをすおそれがあり危険です。ボトルホルダーを使用しないときは収納しておいてください。
- チルトキャブ操作をするときは、ボトルホルダーに飲料などがいないことを確認してください。電気部品などにかかると故障の原因となったり、車両火災につながるおそれがあり危険です。

⚠ 注意**■ シートバックトレイについて**

- シートバックトレイの上に乗ったり、大きな力を加えないでください。損傷するおそれがあります。

■ ボトルホルダーについて

- 破損するおそれがあるため、ボトルホルダーに手をついたり、足で踏んだりしないでください。

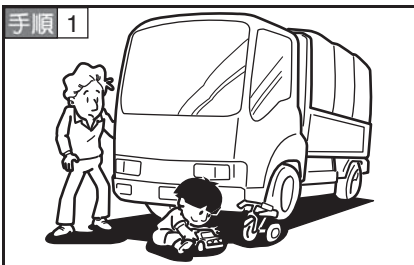
9

正しい運転操作

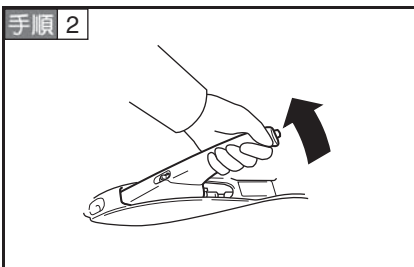
発進前の準備	9-2
ハイブリッド車の効率のよい運転操作	9-5
走行時の注意	9-6
駐・停車時の注意	9-14
積荷	9-16

発進前の準備

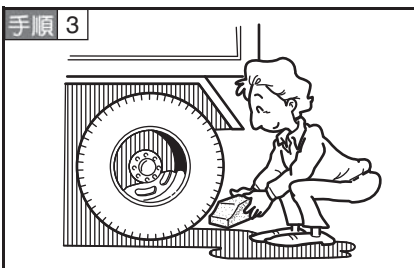
エンジン始動前の準備



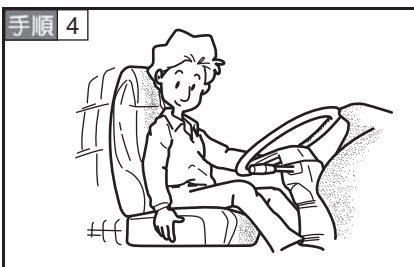
乗車する前に、車の周りに人や障害物がないことを確認する。



パーキングブレーキが確実に効いていることを確認する。



タイヤの前後に輪止めが掛けてある場合には外す。



正しい運転姿勢がとれるようにドライバーシート、ハンドルを調整する。

手順 5



後方や側方および直前・直左の状況が十分に確認できるように、各ミラーを調整する。

手順 6



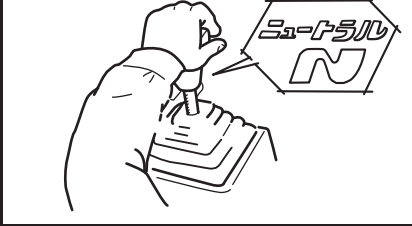
シートベルトを正しく装着する。

手順 7



不要なランプやアクセサリ類のスイッチを切る。

手順 8



シフトレバーを「N」（6AMT 車および AT 車は「P」）の位置にあることを確認する。

エンジンの始動・暖機

- * エンジンの始動方法には、「通常またはエンジンが暖まっているとき」と「寒冷時にエンジンをかけるとき」があります。(→ P.5-13)
- * エンジンの暖機運転 (→ P.5-20)

メーターパネル内の確認, レバー操作

■ 以下の条件で発進してください。

- 1 水温計の針が適正温度域内を指示
- 2 警告灯消灯
- 3 パーキングブレーキレバーは完全に戻す
- 4 発進は、1速または2速から静かに

⚠ 警告

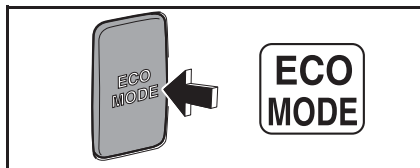
■ スターターキーについて

- スターターキーを抜いたまま、または「LOCK」の位置にしたままで絶対に走行しないでください。ハンドルがロックされ操作ができなくなり危険です。

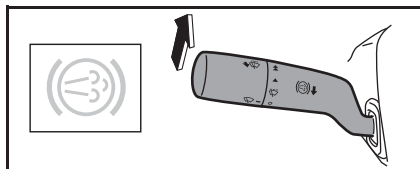
■ エンジン始動について

- 万一の急発進にそなえ必ずドライバーシートに座りエンジンをかけてください。(→ P.9-2)

ハイブリッド車の効率のよい運転操作



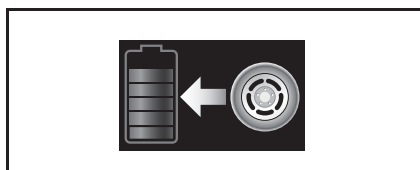
- 低燃費性能を優先した ECO モードを利用する。
- ECOモードは通常のモードに比べ、冷房性能が低下します。環境に合わせてご利用ください。



- エキゾーストブレーキレバーを引きっぱなしにしない。
- 減速度が高くなるため、再加速の原因になります。



- マルチインフォメーション上段が黄緑色になるような運転を心掛けてください。低燃費走行の度合いによって、青色から黄緑色に変化します。
- マルチインフォメーションの走行支援タブ内、「エコランプの割合」で表示された色の割合を確認できます。



- 積極的にエネルギー回生を行う。
- 1** 早めのアクセルオフを心掛ける。
- 2** 安全に留意し、ブレーキは停車直前まで控える。
- バッテリー残存容量ランプが4～5個点灯するよう心掛ける。



- アイドルストップを積極的に活用する。

- 高速道路主体の走行はハイブリッドの効果が小さくなります。

走行時の注意

走行中は次の点に注意するほか、異常が認められたら、ただちに安全な場所に停車させて、点検してください。なお、原因が不明なときや整備が困難なときは、トヨタ販売店にご連絡ください。

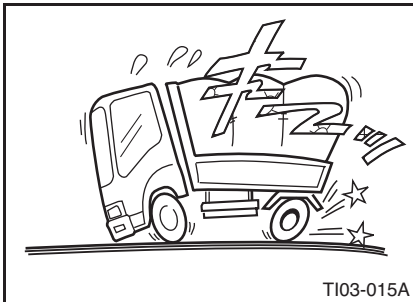
走行中の注意

- ▶ エンジンスイッチは「ON」の位置以外にしないでください
 - 警告灯類・メーター類の電気回路が作動しないだけでなく、電気部品をこわすおそれがあります。
- ▶ 各警告灯（赤ランプ）が消えているのが正常です
 - 点灯またはブザーが鳴ったら、ただちに安全な場所に停車させて、点検してください。
- ▶ シフトレバーの操作は、ゆっくり行ってください
 - 急発進・急停車は、緊急のとき以外はできるだけ避けてください。
- ▶ 各ミラーは、常に車両の直前・直左・側方・後方の状況が十分に確認できる位置に調整しておいてください
- ▶ 異音・異常振動・異臭に注意してください
 - 異常を認めたときはただちに安全な場所に停車させて点検してください。
- ▶ 過負荷運転はしないでください
 - 過負荷状態で長時間運転すると、車両各部に悪影響をおよぼします。
- ▶ 運転中は
 - 運転中にアクセルペダルとブレーキペダルを同時に踏まないでください。アクセルペダルとブレーキペダルを同時に踏むと、駆動力を抑制する場合があります。
 - オートマチック車は、坂道で停車するために、アクセルペダルを使ったり、アクセルペダルとブレーキペダルを同時に踏んだりしないでください。
- ▶ 最大積載量を守ってください
 - 過積載は法律で禁じられているだけでなく、車両各部に悪影響をおよぼしたり、事故の原因にもなります。
- ▶ 走行中は絶対にエンジンを止めないでください
 - ブレーキが効かなくなるおそれがあります。
 - パワーステアリングが作動しない状態となり、ハンドルが急に重くなります。
- ▶ クラッチペダルを踏んだまま、またニュートラルのまま走行しないでください
 - エンジンブレーキ、排気ブレーキが効かなくなります。
 - クラッチペダルに足を乗せたまま運転しないでください。
- ▶ 半クラッチは、できるだけ使わないでください
 - クラッチを摩耗させる大きな原因になります。

▶ カーブを曲がるときは、あらかじめ減速してください

- 内輪差に注意し、狭い街中などではアウターミラーにより十分後方・側方を確認してください。
- ハンドルを切りながら強くブレーキをかけると、タイヤがスリップし、車両の最後部が流れたりすることがあります。
- 滑りやすい路面（ぬれた路面・凍結路面・雪路など）では、スリップして方向を失いやすくなりますので、ブレーキのかけ方には注意してください。
- 急ハンドルはタイヤを摩耗させるばかりでなく、車両の横転やスピンの原因になることがあります。
- ハンドルが急に重くなるなど、異常を認めたときは、ただちに安全な場所に停車させて、点検してください。

■ 急ブレーキ



- * 緊急時はブレーキペダルをいっばいに踏み込んでください。急ブレーキがかかり急停車します。

上り坂・下り坂の走行

▶ 上り坂

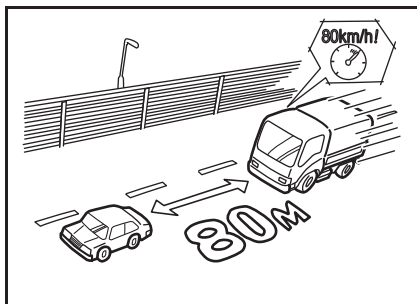
- AMT 車は、「S」レンジで走行中の上り坂では早めにシフトダウンを行い、エンジンおよびハイブリッドシステムに負担を掛けないようにしてください。
- AMT 車は、「S」レンジで走行中の低い回転数で走行を続けるとハイブリッドシステムに負担がかかり、電力の消費が大きくなります。

▶ 下り坂

- 急勾配や長い坂道を下るときは、あらかじめブレーキをかけ、ブレーキが正常に作動することを確認してください。
- 下り坂では上り坂と同じ変速段を使用し、エンジンブレーキ、排気ブレーキを有効活用し、必要に応じてフットブレーキを併用して、スピードの出しすぎに注意してください。また、これによりフットブレーキの負担を少なくすることができます。
- 下り坂ではエンジンをオーバーランさせないように注意してください。
- シフトダウンするときは、十分減速してからギヤチェンジを行ってください。
- AMT 車は、HV バッテリーが満充電となり、回生による減速力が低下する場合があります。必要に応じて排気ブレーキやフットブレーキを併用し、スピードの出しすぎに注意してください。

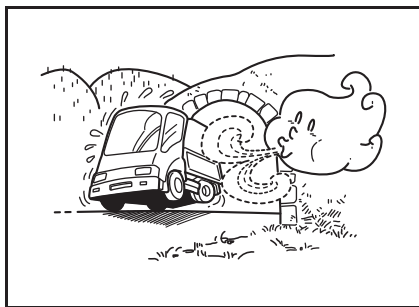
高速道路の走行

- 高速道路では、一般道路と比較して、ほとんど支障のないような小さな原因でも大事にいたるおそれがあります。
- ▶ **安全運転を心掛けるとともに、次のことを守って走行してください**
 - 日常（運行前）点検を確実に行ってください。燃料、冷却水、エンジンオイル、Vベルト、タイヤは念入りに点検してください。（→ P.12-1）
 - シートベルトは必ず着用してください。
 - 本線へ進入するときは、方向指示灯で早めに合図し、加速車線で十分加速しながら、後方および本線上の車の流れを十分確認してください。
 - 高速走行は、速度に対するスピード感が大幅に鈍くなります。速度は常にスピードメーターにより確認してください。
 - 高速では、わずかなハンドル操作でも車は大きく移動します。ハンドルは徐々に操作してください。
 - 車間距離は十分とってください。



- 車間距離は少なくとも速度 (km/h) を距離 (m) におきかえた数値をあげてください。80 km/h で走行しているときは80 mの車間距離をとるようにします。また、レーンを変更するときは、特に後続車に注意し早めに合図してください。

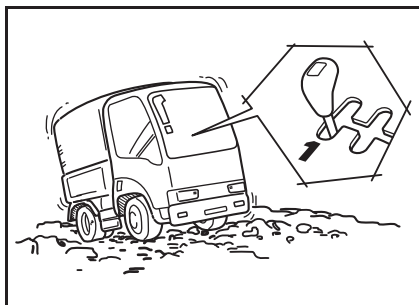
- 雨天時はスピードを控えめにしてください。スリップを起こしたりタイヤが浮いてハンドルやブレーキがきかなくなるハイドロプレーニング現象が発生することがあります。
- 急ブレーキはスピンやスリップを起こしやすく非常に危険です。
- 急ブレーキをかける必要のない運転を心掛けてください。
- フットブレーキを使いすぎるとブレーキが過熱し、フェード現象、ベーパーロック現象の発生やブレーキドラムまたはディスクローターおよびライニングまたはパッドそのほかの部品の早期摩耗・寿命短縮を招きます。
- エンジンブレーキ、排気ブレーキを効果的に使い、必要に応じてフットブレーキを使用するように心掛けてください。



- 横風に注意してください。特にトンネルの出口付近や切り通しを出たとき、横風を受けて車体が流されることがありますが、あわてずに速度を下げながら徐々に進路を修正してください。

- 本線から出るときは、合図を早めに行いエンジブレーキ、排気ブレーキを有効活用し、必要に応じてフットブレーキなどを併用し、適切にシフトダウンをしながら減速して、減速車線に移動してください。

悪路の走行



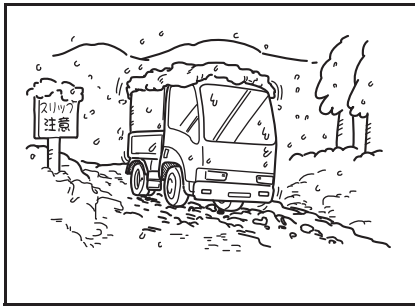
砂利道、泥道などは低速ギヤでゆっくり走行してください。

悪天候時の走行



- 雨の降りはじめは、特にスリップしやすく危険です。車速を落とし、急ブレーキを避けて、十分注意しながら走行してください。
- 水たまりを走行すると、ブレーキの効きが低下することがありますので、注意してください。

- 霧のときは、フォグランプを点灯させ、センターラインや前方をよく確認し、低速で走行してください。



- 雪路または凍結路を走行するときは、タイヤチェーン、スノータイヤ、スタッドレスタイヤなどを装着し、スピードを控えめにしてください。
- 雪路または凍結路では、スリップしやすく危険です。急ブレーキや急ハンドル操作は避け、車間距離を大きくとり、十分注意しながら走行してください。

ABS 付き車の運転上の注意

- ABS は決して万能な装置ではなく、限界を超えた走行・停止を可能とするものではありません。
- ▶ 運転する場合は、次の注意事項に留意の上、安全運転を行ってください。
 - * ABS は、滑りやすい路面上での制動距離を短くする装置ではないため、ABS 付き車であっても滑りやすい路面上では通常の乾燥舗装路に比べ制動距離は長くなります。深い雪・砂利道などでは ABS が作動すると、ABS が付いていない車よりも制動距離が若干延びることもあります。
 - * 路面の状態とタイヤの状態（タイヤの種類・摩耗状態など）を常に考慮し、安全運転を守り、車間距離を適正に保って走行してください。
 - * ABS は車両の発進、加速、旋回など制動時以外で生じる車輪のスリップには働きません。また、非常に滑りやすい凍結した路面などでは、タイヤのグリップ力が低下し、ハンドルが適正に切れず、車両が不安定となることがあります。常に、路面およびタイヤの状態に合った安全速度を守って走行し、急ブレーキを避けるようにしてください。
 - * 非常に滑りやすい凍結した路面などでは、強いエンジンブレーキを働かせると、駆動輪がロックし、車両が不安定となることがあります。（この場合には、ABS は作動しません）このようなときは、クラッチを切るか、シフトレバーを「N」の位置にし、駆動輪へのエンジンブレーキの作用を一度断った後、適正なレバー位置にして走行してください。
 - * ABS が作動すると、ハンドルに若干の振動（特に、左右輪の路面状態が異なる場合）および取られを感じる場合があります。また、ABS 機器から作動音が発生します。これらは、異常ではありません。あわてずに、適切なハンドル操作を行ってください。
 - * ブレーキペダルを踏んだとき、作動音とともにペダルが小刻みに動くことがあります。これは ABS が正常に作動しているときの現象で異常ではありません。さらにブレーキペダルを強く踏み続けてください。
 - * ABS が装着されていない車両と同様、タイヤの状態と路面の状態を常に考慮し、安全速度を守り、急ブレーキ、急加速、急ハンドルを避け、安全運転を心掛けてください。
 - * 指定サイズ以外のタイヤを装着するときは、トヨタ販売店にご相談ください。

ブレーキ油圧加圧機能付き車の運転上の注意

- 決して万能な装置ではなく、限界を超えた走行からの安定した停止を可能とするものではありません。

TRC 付き車の運転上の注意

- TRC は決して万能な装置ではなく、限界を超えた走行を可能とするものではありません。
- ▶ 運転する場合は、次の注意事項に留意の上、安全運転を行ってください
 - * TRC 付き車は、滑りやすい路面において発進・加速時のタイヤの空転を抑え、駆動の確保を補助しますが、タイヤのグリップ力が上がるわけではありません。
 - * TRC が作動すると、アクセルペダルを踏み込んでいてもエンジン回転数が低下することがありますが、TRC のエンジンコントロールが作動するため、異常ではありません。
 - * タイヤの状態がシステムに大きく影響しますので、タイヤの状態には細心の注意をしてください。
 - * 指定サイズ以外のタイヤを装着するときは、トヨタ販売店にご相談ください。

アドバイス

- TRC を装着していてもアクセル、クラッチの急な操作は避けてください
 - 特に、滑りやすい路面での発進は TRC を装着していない車と同様に半クラッチを効果的に使い、静かに発進してください。

知識

- エンジンブレーキとは
 - 走行中、アクセルペダルから足を離したときにかかるブレーキ力です。
 - * 低速ギヤほどよく効きます。
- フェード現象とは
 - ブレーキの摩擦面が過熱すると摩擦力が減少するため、同じ力でブレーキペダルを踏んでもブレーキの効きが悪くなる現象です。
- ベーパーロック現象とは
 - ブレーキの摩擦熱によりブレーキ液が過熱されて沸騰し、気泡が発生して、ブレーキペダルを踏み込んででも気泡を圧縮するだけでブレーキ力にならない現象です。
- オーバーランとは
 - エンジンの許容最高回転数を超えて回転させることです。
 - * 各部に無理が生じてエンジンなどを破損させることになります。

■ ハイドロプレーニング現象とは

- 路面が水でおおわれているときに高速で走行すると、ある速度以上になると水上スキーのようにタイヤが水の膜の上を滑走する状態になり、操縦不能になることをいいます。

■ ABS（アンチロックブレーキシステム）とは

- 雪路などの滑りやすい路面で急ブレーキをかけても車輪がロックしないようにし、車両の尻ふりなどを抑え車両を安定した状態で停止しやすくする装置です。

■ ブレーキ油圧加圧機能とは

- ブレーキブースターの助勢効果が低下したとき、ブレーキ油圧を加圧し必要なブレーキ性能を確保する機能です。

■ TRC（トラクションコントロール）とは

- 雪路・氷結路などの滑りやすい路面で、駆動輪の空転を減少させ、発進・加速性、直進性、登坂性の向上によりドライバーの負担を減らし、走行安定性を確保しようとする装置です。

■ VSC（ビークルスタビリティコントロール）とは

- 急なハンドル操作や旋回時に発生する車両の横滑りやロール現象を軽減する装置です。

⚠ 警告

■ エンジンブレーキ、排気ブレーキを併用してください

- フットブレーキを使いすぎるとブレーキが過熱して「フェード現象」や「ベーパーロック現象」を起こし、ブレーキの効きが悪くなるおそれがあり危険です。

■ シフトレバーを「N」位置で走行しないでください

- エンジンブレーキ、排気ブレーキが働かないのでフットブレーキの効きが悪くなります。

■ 急ブレーキをかけるときは十分注意してください

- 停車時強いショックを伴います。

■ 緊急時以外は急ブレーキをかけないように心掛けてください

- 急ブレーキを使いすぎると、タイヤ、ブレーキドラム、ディスクローター、ライニング、パッド等の部品の早期摩耗を起こし、寿命を非常に短くします。

■ ハンドルの切り方に応じたブレーキをかけるようにしてください

- 旋回中の急ブレーキはスピンなどの原因になります。


■ ペダルを踏み続けてください

- ブレーキ油圧加圧機能が作動してブレーキペダルが大きく動いて床まで達することがありますが、そのままペダルを踏み続けてください。

▲ 警告**■ オーバーランを起こさないように注意してください**

- 下り坂を走行するときは、シフトダウンを1段ずつ行ってください。

■ TRC を過信しないでください

- TRC が作動した状態でも車両の方向安定性の確保には限界があります。無理な運転は思わぬ事故につながり、生命にかかわる重大な傷害を受けるおそれがあり危険です。常に安全運転に心がけ、ランプが点滅したときは、とくに慎重に運転してください。

■ ABS を過信しないでください

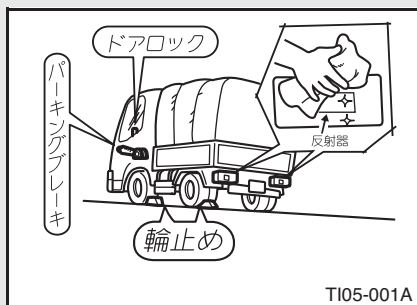
- ABS が作動した状態でも、スリップの抑制やハンドルの効き方には限界があります。無理な運転は思わぬ事故につながり、生命にかかわる重大な傷害を受けるおそれがあり危険です。ABS は過信せず速度を抑え、車間距離を十分にとって安全運転に心がけてください。
- ABS はタイヤのグリップ限界をこえたり、ハイドロプレーニング現象が起こった場合は効果を発揮できません。

■ ABS は制動距離を短くするための装置ではありません

- 次の場合などはABSの付いていない車両に比べて制動距離が長くなる場合があります。速度を控えめにして車間距離を十分とってください。
 - ・ 砂利道、新雪路を走行しているとき
 - ・ タイヤチェーンを装着しているとき
 - ・ 道路の継ぎ目などの段差を乗り越えるとき
 - ・ 凸凹のある路面や石だたみなどの悪路を走行しているとき

駐・停車時の注意

- 駐停車が許されている場所で、かつほかの交通に迷惑をかけない安全な場所を選んでください。



TI05-001A

- 坂道の駐車は避け、平らな場所を選んでください。坂道に駐車すると、駐車中に車が動き、事故につながるおそれがあります。
- やむを得ず、坂道で駐車するときはパーキングブレーキを確実に効かせ、車が動かないことを確認してからタイヤの前後に輪止めをかけてください。

- ES スタート★は、パーキングブレーキではありません。
- 盗難防止のため、車内には貴重品を置かず、窓を確実に閉め、スターターキーを抜き取り、ドアロックしてください。
- ほかの交通から駐停車していることが良く分かるように、各ランプのレンズや反射器の汚れを良く拭き取ってください。
- レバーをいっぱいに引いた際、最後に「カチッ」というノッチ音を確認してください。

▶ フラットスポットを少なくするために駐車時は次の点に注意してください

- 適正空気圧、適正荷重の励行
- 荷物を積んだままでの長時間駐車を避ける

フラットスポットが発生しやすい	フラットスポットが発生しにくい
バイアスタイヤ	ラジアルタイヤ
新品のタイヤ	摩耗したタイヤ

アドバイス

■ 万ーのために

- 縁石など障害物のある方にハンドルを回しておくより安全です。

知識

■ フラットスポットとは

- 特に冬期、長時間駐車して、タイヤ接地部の変形がしばらく元に戻らない現象をいいます。走り始めはゴトゴト振動しますが、5～30分の走行で元の状態に戻ります。

警告

■ 仮眠するときは必ずエンジンを止めてください

- 眠っているときに無意識にアクセルペダルを踏み込んだり、シフトレバーを動かしたりすると事故やエンジン・排気管などの異常過熱による火災の原因になり危険です。

■ 風通しの悪い所で駐車しないでください

- 周囲の状況によっては、排出ガスが車内に侵入し一酸化炭素中毒になるおそれがあり危険です。

■ パーキングブレーキはいっばいに引いてください

- パーキングブレーキレバーの引きが不足していると駐車中に車が動き、事故につながるおそれがあります。
- パーキングブレーキレバーを引いた際にレバーが正しく噛み合っていないと、レバーがずれて車が動き事故につながるおそれがあります。レバーをいっばいに引き、最後に「カチッ」というノッチ音がすることを確認してください。
- 警告灯の点灯は、パーキングブレーキレバーの引きが十分であることを示すものではありません。レバーは常にいっばいに引いてください。

■ 駐車するときは

- 坂道に駐車するときや、長時間の駐車および車両の点検・整備などの作業をするときは、危険防止のため必ずタイヤの前後に輪止めを掛けてください。

■ ギヤ入れ駐車について

- トランスミッションのギヤを入れた状態で駐車する必要があるときは、パーキングブレーキを使用しエンジンが回されても始動しないように、スターターキーを抜き、さらにタイヤに輪止めを掛けてください。

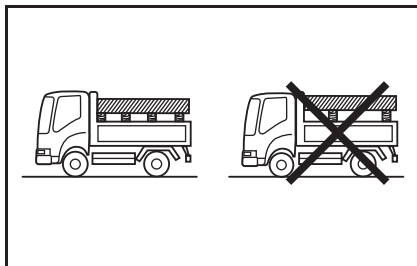
■ 枯草や紙くすなど燃えやすい物がある場所に車を止めないでください

- 走行直後は排気管やマフラー付近が高温になっています。燃えやすい物が近くにあると火災の原因になります。

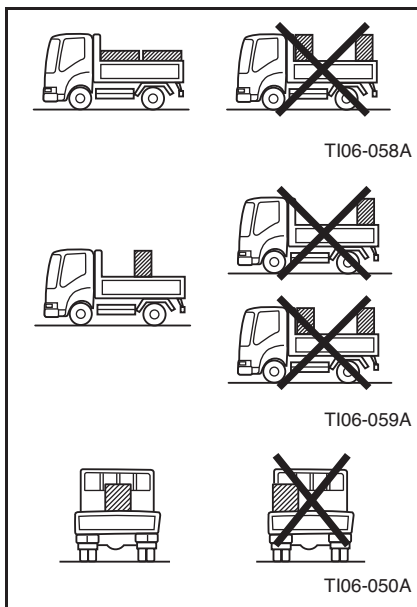
積荷

積荷は最大積載量以上に積まないでください。

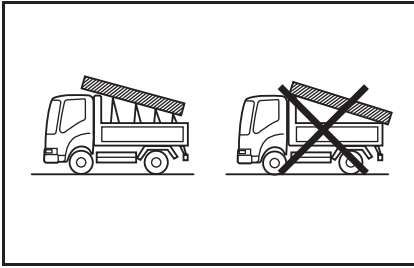
荷の積み方



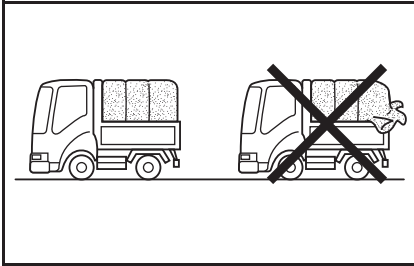
- 積荷の下にウマを用いるときは、ウマの位置に注意し均等に支えてください。



- 積荷は均等に積んでください。均等に積めない場合は極力荷台の中心付近に積んでください。



- 長尺物は極力荷台後端より出さずウマを使用してください。なお、ガードフレームと荷台後端部の2点で支持するのは危険ですので避けてください。



- ロープ・シート掛けは確実に行ってください。
- * 積荷が重量物の場合は荷台に確実に固定してください。
- シート、幌などは、バタつかないようにロープなどで確実に固定してください。

* 排気管に接触しないように気をつけてください。

* 空気取り入れ口をふさがないように気をつけてください。

シート、幌などが空気取り入れ口で吸われたときは、出力不足などが発生し、エンジン不調の原因になります。

⚠ 警告

■ 過積載は法律で禁止されています

- 過積載をすると、通常より制動距離が延びるなど、思わぬ事故や故障の原因になります。また車両各部の損傷を早めます。

■ 積荷が滑りやすく、あるいはバランスをくずしやすいときは

- 積荷の滑り止めを行い、その上にワイヤーやロープで確実に荷台に固定してください。固定しないと制動時・旋回時に荷くずれを起こすおそれがあります。

■ シート端やロープをキャブと荷台の間に垂れ下げないでください

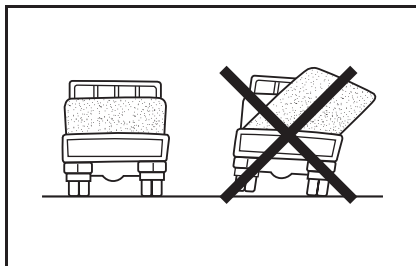
- 走行中、キャブと荷台の間に燃えやすいものがあると、エンジンの熱により火災の原因になります。

■ シートやロープを排気管に接触しないようにしてください

- 排気管の熱により火災の原因になります。

▲ 警告

■ 荷は高く積まないでください



- 横風を受けたときや旋回時に車両が横転するおそれがあります。

■ 荷を積むときは誤った積み方をしないでください

- 積荷が不安定となり、荷くずれによる重大な事故の原因となるばかりでなく、集中的に荷重がかかり、荷台やフレーム周りを傷めるおそれがあります。

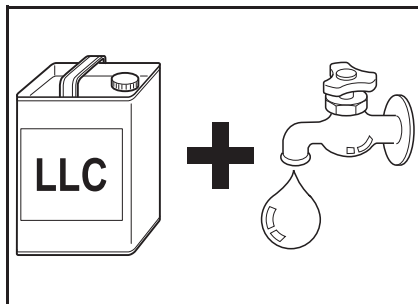
10

冬期・夏期の取り扱い

冬期の取り扱い	10-2
夏期の取り扱い	10-8

冬期の取り扱い

冷却水



● 冷却水の濃度を予想される最低外気温に合った混合割合に調整します。

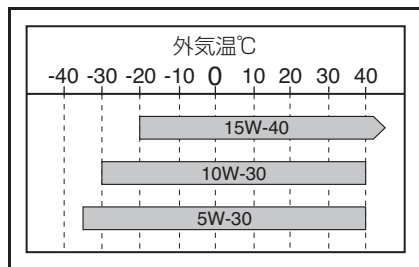
* 冷却水の混合割合 (→ P.13-30)

エンジンオイル

● 外気温が低下するとエンジンオイルの粘度が高く（硬く）なり、エンジンがまわりにくくなります。冬期に入る前に外気温に合ったオイルに交換します。

* エンジンオイルの交換 (→ P.14-6)

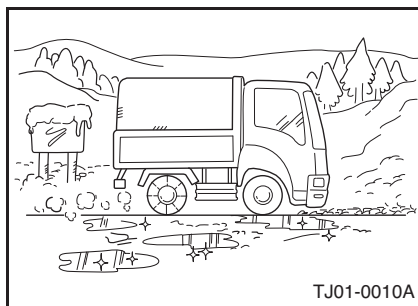
■ エンジンオイルの粘度 (SAE 粘度)



燃料**■ 軽油の凍結温度**

燃料	凍結温度の目安
JIS 特 1 号軽油	+ 5 ℃以下
JIS 1 号軽油	- 2.5 ℃以下
JIS 2 号軽油	- 7.5 ℃以下
JIS 3 号軽油	- 20 ℃以下
JIS 特 3 号軽油	- 30 ℃以下

- 冬期や寒冷地では燃料が凍結してエンジンが始動しにくくなることがあります。
- 通常の軽油（JIS 2 号軽油）では約 - 7.5 ℃以下になると凍結します。
- 寒冷地にでかけるときはあらかじめ現地の外気温に合ったものを補給してください。
- 上記の表は一つの目安です。バラツキもありますので、表にある温度より高い温度でも凍結することがあります。
- 特 1 号、1 号、2 号軽油を使用して冬期に寒冷地に行くと、燃料タンク内や燃料パイプ内で軽油が凍結する場合があります。エンジンの始動が困難になったり停止したりするなどの異常を生じます。
- 寒波に襲われタンクの燃料がそれに対処できるかどうか不明である場合、暖かいガレージに駐車して下さい。緊急用対策としてはエンジンを切らないこと。
- 適切な燃料を使用しなかった場合は、エンジン警告灯が点灯、またはマルチインフォメーションに“エンジン系統異常”を表示することがあります。

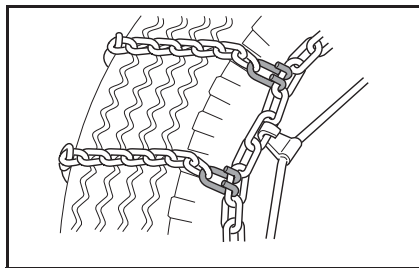
タイヤチェーンを取り付けるとき

- 雪路や凍結した路面またはぬかるみでは、安全に走行するためにタイヤチェーンを装着します。

手順 1 タイヤチェーンを取り付ける前にチェーンの傷・摩耗を点検する。

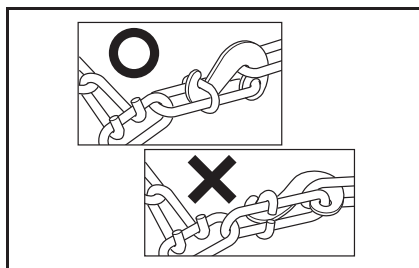
手順 2 タイヤチェーンを駆動輪に装着する。

- * タイヤチェーンは必ずタイヤと同じサイズのものを使用してください。
- * フロントタイヤにはタイヤチェーンを使用しないでください。



- * タイヤチェーンは、コネクターの折り曲げ部がタイヤの外側に向くよう取り付けます。

手順 3 内側フックはチェーンの輪があまらないように掛け、外側に引っ張り内側チェーンのたるみをなくしてから外側フックを掛ける。



- * フックはタイヤ側面に対し平らになるように掛け、また、チェーンのねじれや曲がりがないことを確認してください。

手順 4 チェーンがあまったときは、末端をワイヤーなどで固定し、ほかの部位と接触するのを防ぐ。

手順 5 スプリングバンドは、外側チェーンに対し 3 カ所以上バランスが取れるように掛ける。

- * ダブルタイヤに使用する場合は、ダブルタイヤ用のタイヤチェーンを使用してください。
- * タイヤチェーンはゆるみのないように取り付け、5～10分走行後に点検し、その後も常にタイヤチェーンの取り付け状態に注意してください。
- * タイヤチェーンを着脱するときは、タイヤ内側のハーネス・ホース・配管類に損傷を与えないように注意してください。

アドバイス

■ 燃料について

- 軽油を補給するときは、燃料タンクいっぱい給油してください。

警告

■ 雪路・凍結路ではスリップに注意してください

- スタートはゆっくりスタートし、走行中は速度をひかえてください。
- 急ブレーキ・急ハンドルなど急のつく動作は厳禁です。
- 橋の上や日陰など路面が凍結しやすい場所では手前で十分に減速して通過するよう心掛けてください。
- シフトアップ、シフトダウンによるエンジンプレーキやエンジン回転数の急激な変化は、車が横滑りするなどして、思わぬ事故につながるおそれがあります。
- 雪が積もった場所や降雪時に駐車するときは、エンジンをかけたままにしないでください。エンジンをかけたままの上体で車の周りに雪が積もると排出ガスが車内に侵入して、重大な健康障害におよぶか最悪の場合死亡につながるおそれがあります。

■ 駐車するときは、風や雪がかからない場所を選んでください

- 車両前側がなるべく風下を向くように駐車してください。
- ブレーキ装置が凍結し、パーキングブレーキが解放できなくなるおそれがあるときは、次の順序で駐車してください。

手順 1 平坦な場所に停車する。

手順 2 パーキングブレーキを確実に効かせる。

手順 3 エンジンを止め、シフトレバーを「1」または「R」の位置にする。
(6AMT 車および AT 車は「P」の位置にします)

手順 4 車両が動かないようにタイヤの前後に輪止めを掛ける。

手順 5 パーキングブレーキレバーを戻す。

▲ 警告**■ タイヤチェーン装着時は必ず慎重に運転してください**

- タイヤチェーン装着時は、30 km/h またはチェーンメーカー推奨の制限速度以下で走行してください。タイヤチェーンにかかる負荷が大きくなり、チェーンが切れやすくなります。また、走行性に影響を与えるため必ず慎重に走行してください。
- タイヤチェーンを装着して走行するときは、突起や穴を乗り越えたり、急ハンドルや車輪がロックするようなブレーキ操作などをしないでください。車両が思わぬ動きをして事故につながるおそれがあります。また、ABS 作動時でも制動距離が長くなる場合がありますので慎重に運転してください。
- ダブルタイヤの外側タイヤのみシングルチェーンを取り付けしないでください。チェーンが車体側にあたり走行に悪影響をおよぼし危険です。

▲ 注意**■ 冷却水**

- 冷却水の混合割合を誤ると、冷却水が凍結してエンジンやラジエーターなどを破損させるおそれがあります。

■ 燃料について

- 燃料タンクに雪や水が入らないようにキャップを確実に締めてください。燃料に水が混じるとエンジン故障の原因になります。

■ タイヤチェーンの装着は確実に行ってください

- 確実に装着しないと機能低下はもとより走行中に接触・脱落して思わぬ事故につながるおそれがあります。

■ タイヤチェーンを取り付けるときは、タイヤサイズに合ったものを使用してください

- タイヤサイズに合っていないタイヤチェーンを使用すると、車体側にあたり走行に悪影響をおよぼすおそれがあります。詳しくはトヨタ販売店にご相談ください。
- トヨタ純正品以外のタイヤチェーンを使用すると車体側にあたり、走行に悪影響をおよぼすおそれがあります。

■ 外気温が低下するとバッテリー／補機バッテリーの性能が低下します

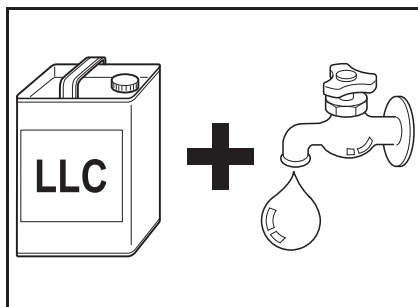
- バッテリー液量を点検し、完全に充電した状態で使用してください。
- バッテリー／補機バッテリーの点検 (→ P.13-93)

 **注意**

- **バッテリー液の比重が低くなるとバッテリー液が凍結しやすくなります**
 - バッテリー液の比重を点検し、完全に充電した状態で使用してください。
 - バッテリー／補機バッテリーの点検（→ P.13-93）
- **バッテリー液を補充したときは、必ず充電（走行）してください**
 - バッテリー液が凍結し、ケースを破損させるおそれがあります。
- **ウインドウウォッシャー液の濃度を冬用にしてください**
 - ウォッシャー液の凍結は、ポンプの作動不良や故障を起こします。
 - ウォッシャー液の混合割合（→ P.13-87）
- **ドアが凍結したときは、お湯をかけ、氷をとかしてください**
 - 無理に開けようとするとうドアまわりのゴムがはがれたり損傷したりするおそれがあります。
 - ドアが開いたらすぐに水分を十分拭いてください。
- **ワイパー、パワーミラーなどが凍結したときは、お湯をかけ、氷をとかしてください**
 - 無理に動かそうとスイッチを押し続けると装置を損傷したりバッテリーあがりを起こす原因になります。
- **予熱付き車のエンジンを始動するときは、予熱を行ってください**
 - 寒冷時のエンジンのかけ方（→ P.5-13）
- **走行中にはね上げた雪や水は、車に付着し氷になります**
 - タイヤハウスおよびリンク部やホース・パイプ類に付着した雪や氷で部品を傷つけないように取り除いてください。
 - ブレーキ装置に付着するとブレーキの効きが悪くなる場合がありますので、時々直線路で軽くブレーキペダルを踏んで、ブレーキの効き具合を確認してください。

夏期の取り扱い

冷却水

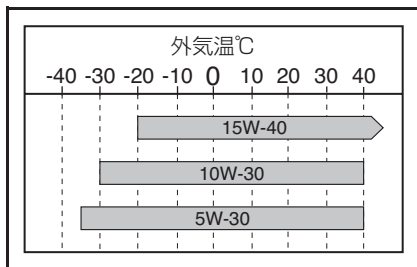


- 夏期は特に冷却水の不足やラジエーターの汚れなどによるオーバーヒートを起こしやすくなります。
- 井戸水や河川の水などの硬水は水あかが生じやすく、冷却水路を詰まらせて冷却効率を低下させるので使用しないでください。
- * 使用する冷却水 (→ P.13-30)

- ラジエーター前面が泥やほこりで詰まっていると冷却効率が低下するので点検・洗浄します。
- * 冷却水の混合割合 (→ P.13-30)
- * ラジエーターコアの洗浄 (→ P.13-30)

エンジンオイル

- 外気温が上昇すると、エンジンオイルの粘度が低く(やわらかく)なり、エンジンを十分に潤滑しなくなります。夏期に入る前に外気温に合ったオイルに交換してください。
- * エンジンオイルの交換 (→ P.14-6)
- エンジンオイルの粘度 (SAE 粘度)



 **注意**

- ▶ **外気温度が上昇するとバッテリー液の水分蒸発が多くなります**
 - バッテリーの液量が減少しやすくなりますので、液量を点検してください。
 - バッテリー／補機バッテリーの点検（→ P.13-93）
- ▶ **エアコン用コンプレッサーベルトのゆるみ**
 - 滑りが生じて冷房能力が低下しますので、ゆるみがないように調整してください。
 - エアコン用コンプレッサーベルトの調整（→ P.13-40）
- ▶ **冷媒（ガス）が不足していると冷房能力が低下するだけでなく、エアコン故障の原因となります**
 - 不足していないか点検してください。
 - 冷媒（ガス）充てん量の点検（→ P.13-83）
- ▶ **冷媒（ガス）は HFC134a を使用しています**
 - 地球環境を守るため、大気放出しないよう修理・廃車時の処理はトヨタ販売店にご相談ください。
- ▶ **エアコン用コンデンサーユニット前面の泥やほこり**
 - ユニット前面が詰まっていると冷却効率が低下しますので点検・洗浄してください。
 - コンデンサーユニットの洗浄（P.13-83）

11

チルトキャブ

キャブを上げる前の準備.....	11-2
手動式チルトキャブ★.....	11-3
電動式キャブチルト★.....	11-7

キャブを上げる前の準備

⚠ 警告

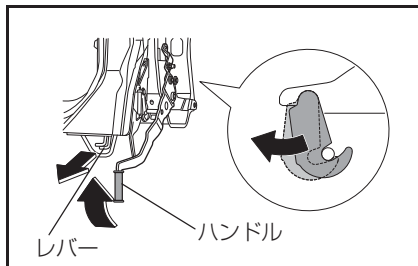
- 死亡、重大な傷害または財産損害につながるおそれがありますので、キャブを上げ下げするときは、必ず以下の内容を守ってください
- 平坦でキャブの周りに十分なスペースがある場合に停車してください。
- シフトレバーを「N」（6AMT 車および AT 車は「P」）の位置にし、パーキングブレーキを確実に効かせてからエンジンを止め、タイヤの前後に輪止めをかけてください。
- 走行直後は、ロック、ストッパー、ステーや、ラジエーター、エキゾーストパイプ、その他エンジン周辺部品が熱くなっている可能性があります。これらの部分が冷めたことを確認してから作業を行ってください。
- キャブ内やルーフ上の物品を取り除き、ドアを確実に閉めてください。
- ルーフ上に重量物が取り付けられている場合は、一人で作業を行わないでください。
- キャブ内やキャブ周りに人や障害物がないことを確認してください。
- キャブ内に缶飲料、カップ飲料、ボトル飲料がないことを確認してください。

手動式チルトキャブ★

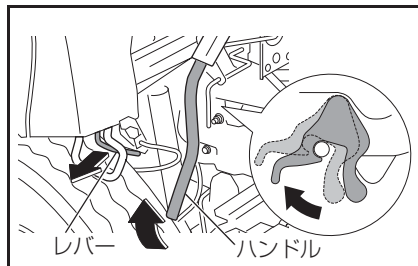
キャブの上げ方

手順 1 レバーを手前に引いたままでハンドル を上げる。

標準キャブ車

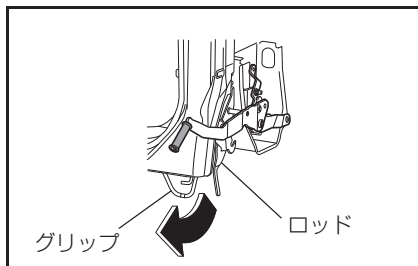


ワイドキャブ車

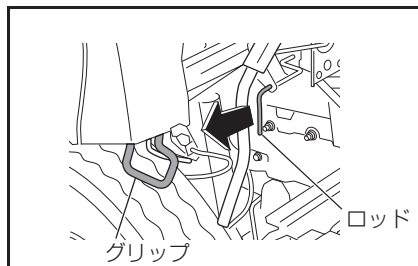


手順 2 グリップを持ってキャブを保持し、ロッドを手前に引く。

標準キャブ車



ワイドキャブ車

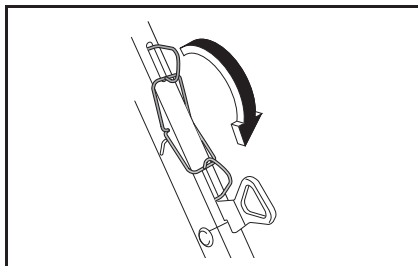


* キャブが少し浮き上がります。

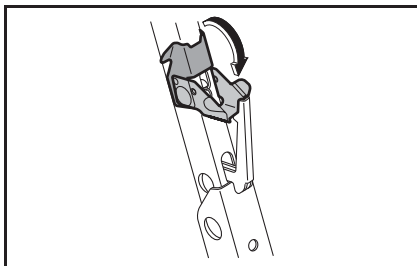
手順 3 ロックが確実にかかるまで、グリップを持ってキャブを上げる。

手順 4 ステーにストッパーを確実にかける。

標準キャブ車



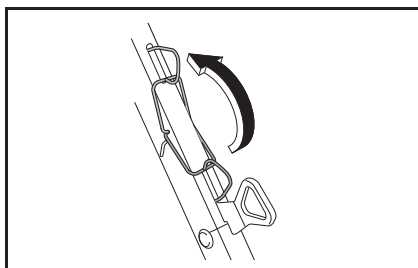
ワイドキャブ車



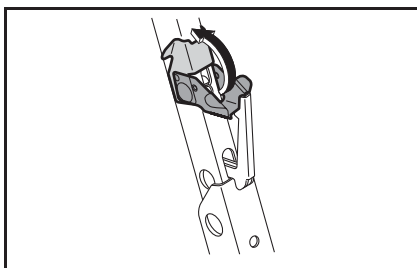
キャブの降ろし方

手順 1 ストッパーを外す。

標準キャブ車

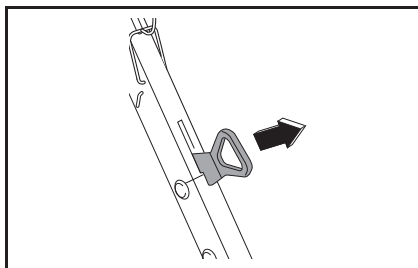


ワイドキャブ車

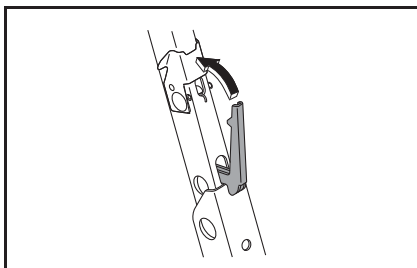


手順 2 ロックを外す。

標準キャブ車

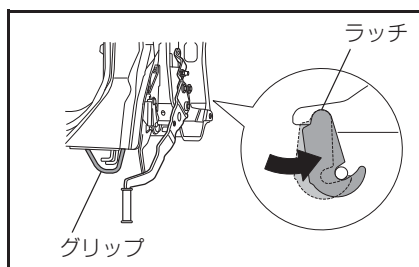


ワイドキャブ車

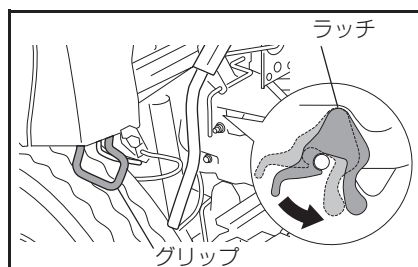


- 手順 3** ラッチが確実にかかるまで、グリップを持ってゆっくとキャブを下げる。

標準キャブ車



ワイドキャブ車

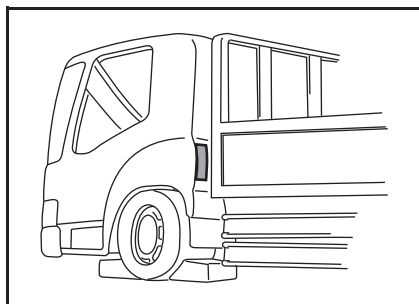


- 手順 4** ハンドルを確実にロックするまで下げる。

👉 アドバイス

■ ラベルが貼ってあります

- 記載事項をよく理解してから操作してください。



▲ 警告

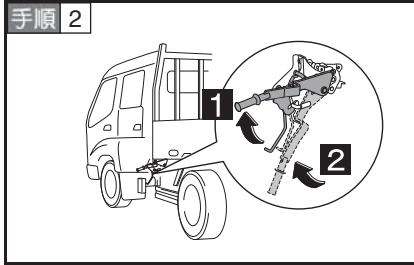
■ 死亡、重大な傷害または財産損害につながるおそれがありますので、キャブを上げ下げする際には、必ず下記を守ってください

- 走行直後は、ロック、ストッパー、ステーや、ラジエーター、エキゾーストパイプ、その他エンジン周辺部品が熱くなっている可能性があります。これらの部分が冷めたことを確認してから作業を行ってください。
- ルーフ上に重量物が取り付けられている場合は、一人でキャブの上げ下げを行わないでください。
- キャブを上げ下げしている最中は、キャブの下に体を入れないでください。
- キャブを上げたあとは、ロックが確実にかかっていることを確認し、ストッパーを倒し、ロックに必ずかけてください。
- ハンドルを持ってキャブを下げないでください。
- キャブを下げる前に、キャブの下に工具やグローブなどの置き忘れがないことを確認してください。
- キャブを下げたあとは、ハンドルを確実にロックするまで下げてください。

電動式キャブチルト★

キャブの上げ方

手順 1 エンジンスイッチを「ACC」の位置にする。

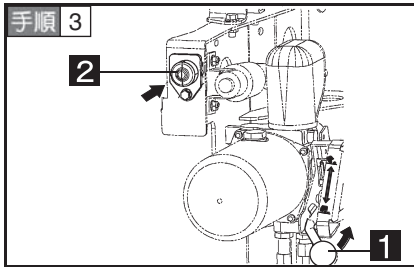


1 レバー

2 ハンドル

● レバーを引き上げたままハンドルを持ち上げ、キャブロックを解除する。

* 警告ブザーが鳴り、チルトキャブ操作中であることを知らせます。

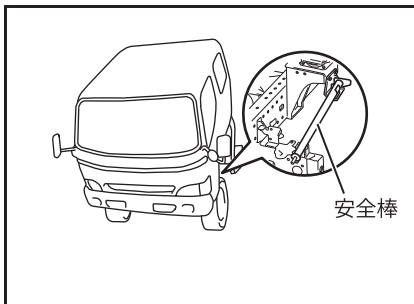


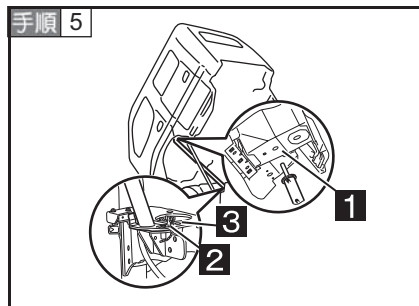
1 切り替えレバー

2 モーター作動スイッチ

● 切り替えレバーを、保持されるまで「上」(上げ)の位置に動かして、キャブが上がりきるまでモーター作動スイッチを押し続けます。

手順 4 格納されている安全棒を取り出す。





1 ブラケット

2 安全ピン

3 ストッパーブラケット

- 安全棒の上端をブラケットにセットし、下端を安全ピンで確実にロックする。
- * 安全棒で固定するまで、キャブの下に体を入れないでください。
- * 安全棒をセットするとブザーが鳴りやみます。

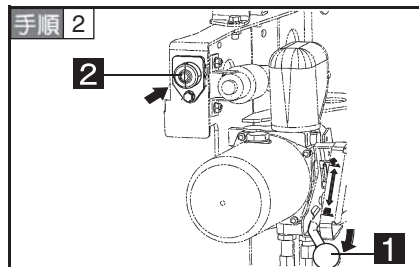
* 長時間チルトしたままにしておくときは、あらかじめエンジンスイッチを「LOCK」の位置にしてください。

キャブの降ろし方

手順 1 安全棒を取り外して格納する。


* 警告ブザーが鳴ります。

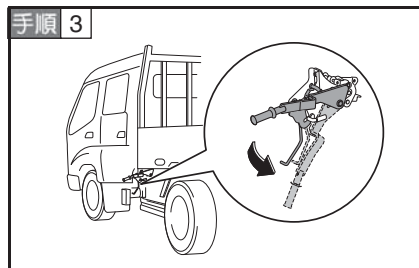
* 安全ピンはストッパーブラケットに差し込み戻します。



1 切り替えレバー

2 モーター作動スイッチ

- 切り替えレバーを、保持されるまで「」(下げ)の位置に動かしてキャブを下げます。キャブが車体に完全に収まり、3秒間スイッチを押し続けてから手を放します。



ハンドルを押し下げキャブを確実にロックする。

バッテリーあがり時の電動式キャブチルトの処置

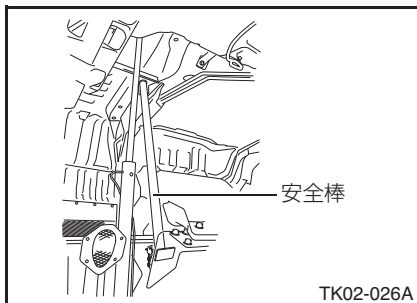
- バッテリーあがりのときは電動チルトできません。
- * 故障のときは、すみやかにトヨタ販売店で点検・整備を受けてください。

👉 アドバイス

- 「キャブ上げ下げ操作手順」のラベルが貼ってあります（警告ラベル-17 参照）
 - 記載事項をよく理解してから操作してください。

⚠ 警告

- **死亡、重大な傷害または財産損害につながるおそれがありますので、キャブを上げ下げする際には、必ず下記を守ってください**
 - 走行直後は、ラジエーター、エキゾーストパイプ、その他エンジン周辺部品が熱くなっている可能性があります。これらの部分が冷めたことを確認してから作業を行ってください。
 - 全てのドアを確実に閉めてから行ってください。ドアが確実に閉まっていないとチルト操作中にドアが突然開き、思わぬ事故につながるおそれがあります。
 - キャブを上げ下げしている最中は、キャブの下に体を入れないでください。
 - 安全棒が確実にセットされていることを確認してください。セットされていないと、キャブが降下するおそれがあります。
 - キャブを下げる前に、キャブの下に工具やグローブなどの置き忘れがないことを確認してください。



- キャブを下げたあとは、ハンドルを確実にロックするまで下げてください。
- キャブチルト警告灯が点灯した場合は、ただちに車を安全な場所に止めてから、キャブを確実にロックしなおしてください。
- キャブをロックして消灯すればそのまま走行できます。消灯しない場合は、そのまま使用せずトヨタ販売店へご連絡ください。

 **注意**

■ エンジンを止めてください

- キャブを降ろすときは、エンジンを止めてください。

日常（運行前）点検

点検にあたっての注意	12-2
前日または前回運行中の異状箇所	12-4
ランプの汚れ・損傷	12-5
※ エンジンオイルの量	12-6
※ 冷却水の量	12-9
※ Vベルトの緩み・損傷	12-10
※ バッテリー液の量	12-12
タイヤの空気圧	12-13
タイヤの亀裂・損傷	12-14
タイヤの異常な摩耗	12-15
タイヤの溝の深さ	12-16
ブレーキ液の量	12-18
パーキングブレーキの引きしろ	12-19
※ エンジンのかかり具合・異音	12-20
※ ウインドウウォッシャーの液量・噴射状態	12-21
※ ワイパーの拭き取り状態	12-22
ランプ類の作用点検	12-23
ブレーキペダルの踏みしろ	12-25
ブレーキのきき具合	12-26
※ 低速・加速の状態	12-27
AMTの点検★	12-28

- いつも安全で快適にご使用していただくため、運転する前に必ず日常（運行前）点検を行い、異状がないことを確認してください。

点検時、異状があるときはご自身で整備するか、あるいはトヨタ販売店で整備を受けてからご使用ください。

なお、道路運送車両法により使用者または運行する人は、この日常（運行前）点検が義務づけられています。

※ の点検項目は、走行距離、運行時の状態から判断した適切な時期に行ってください。

点検にあたっての注意

知識

■ 交換後のオイル・冷却水・各種部品類の廃棄処理は

- 環境に留意した方法で行ってください。処理方法を誤ると法律違反になります。

危険

■ 点検にあたって

- バッテリー／補機バッテリーの点検取り扱い時には、端子部との接触によるショートが起きないように十分注意してください。感電、爆発などのおそれがあり危険です。
- バッテリー／補機バッテリーからは引火性の水素ガスが発生していますので、バッテリー／補機バッテリーの近くで火花を飛ばしたりタバコの火などの火気を近づけたりしないでください。引火すると爆発するおそれがあり危険です。

警告

■ 点検にあたって

- 人や交通のさまたげとなる場所や傾斜地での点検は行わないでください。
- パーキングブレーキは確実に効かせ、シフトレバーを「N」（AMT 車および AT 車は「P」）の位置にし、さらにタイヤの前後に輪止めを掛けてください。パーキングブレーキが確実に効いていなかったり、タイヤの前後に輪止めをしていないと車両が動き出し思わぬ事故の原因になります。
- ボデーの端部などでケガなどしないように軍手などを使用してください。
- チルトキャブや点検口を開けて点検するときは、安全に十分注意してください。（→P.11-1）
- 車をジャッキアップするときは、適切なジャッキを使用してください。
- 搭載工具のジャッキはタイヤ交換やタイヤチェーン脱着以外に使用しないでください。
- 換気の不十分な車庫や屋内ではエンジンをかけたままにしないでください。排出ガスにより、一酸化炭素中毒になるおそれがあり危険です。
- エンジン停止直後は、排気管・ラジエーターなど高温部に触れないでください。やけどをするおそれがあります。

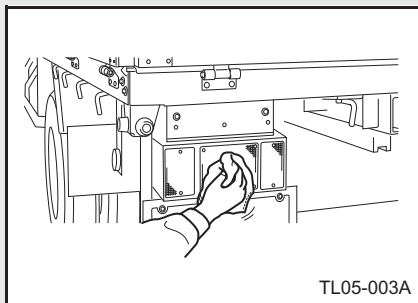
▲ 警告**■ チルトキャブやエンジン点検口を開けて点検するとき**

- 必ずエンジンを止めてください。エンジン回転中にベルトやファンなどの回転部分に触れたり近づいたりすると手や衣服などが巻き込まれたりして、思わぬケガをするおそれがあります。
- エンジンルーム内に布や手袋、工具類などの置き忘れがないことを確認してください。布などの燃えやすい物は火災の原因になります。また工具類は振動などで飛びはね、部品を損傷させるおそれがあります。
- チルトキャブした状態でキャブ内に乗り込まないでください。

前日または前回運行中の異状箇所

前日までの異状が使用時に引き続きあり、ご自分で整備できないときは、すみやかにトヨタ販売店で点検を受けてください。

ランプの汚れ・損傷

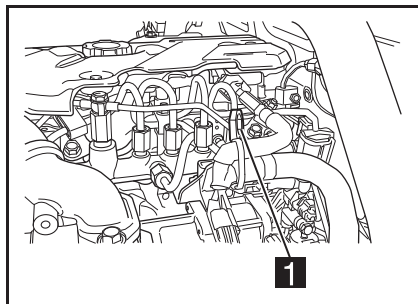


- 各ランプ類、レンズ、および反射器（リフレクター）に汚れや変色または損傷などがないかを点検します。
- 汚れているときは清掃し、損傷しているときは交換してください。（→ P.15-19）

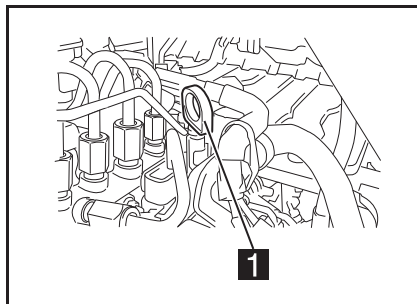
エンジンオイルの量

手順 1 オイルレベルゲージを抜き取り、付着しているオイルを布で拭き取る。

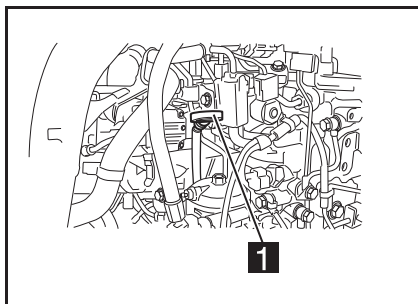
シングルキャブ車



ダブルキャブ車（標準キャブ）

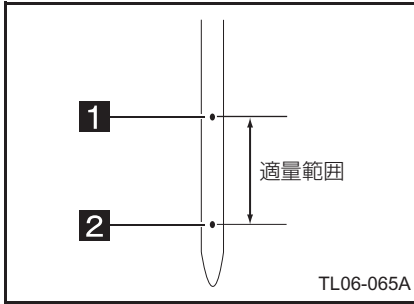


ダブルキャブ車（ワイドキャブ）



1 オイルレベルゲージ

手順 2 再びいっぱいに差し込み、静かに抜き取り、油量を点検する。



1 フルレベル

2 ローレベル

- * フルレベルとローレベルの範囲内に付着すれば良好です。
- * 不足しているときは、補給します。（→ P.14-6）
- * オイルが著しく汚れている場合は、オイル交換してください。
- * オイルレベルゲージが差し込みづらい場合は、グリップを回しながらねじ込むように差してください。
- * 差し込み後は、ゲージが浮いていないことを確認してください。（浮いている場合は、少し引き抜き、再びいっぱいに差し込んでください。）

手順 3 点検後は、オイルレベルゲージをいっぱいに差し込む。

知識

■ 点検は、エンジン始動前に行ってください

- 始動したときは、エンジンを停止させて 30 分以上たってからオイル量を測ってください。

■ エンジンオイルが注入時よりも増えることがあります

- DPR の再生（燃焼）を行うために、エンジン燃焼室内に微量の燃料噴射を行います。このため、オイルに燃料が混ざり、注入時よりもオイルが増えることがあります。ただし、「フルレベル」を超えている場合は、オイルを交換してください。
エンジンオイル注入口やそのキャップ裏面、およびオイルレベルゲージに白濁した物質が付着していることがあります。この白濁物質は、ブローバイガス中の水分がエンジン内部で結露してエンジンオイルと混合してクリーム状になったものです。短時間の走行や冬期などエンジンの温度が上がらないときに発生しますが、エンジンが温まって水温計が安定する程度の走行によりオイルと水分が分離して元に戻ります。

警告

■ 補給時にオイルをこぼさないようにしてください

- 排気管などにオイルが付着すると、火災の原因になります。こぼしたときは、完全に拭き取ってください。
- オイル点検の際に、エンジンルーム内に布などの置き忘れがないことを確認してください。布などの燃えやすい物は火災の原因になります。

■ 運転直後はエンジンが高温になっています

- やけどをしないように注意してください。

注意

■ オイルレベルゲージの「フルレベル」の位置以上にエンジンオイルを入れしないでください。

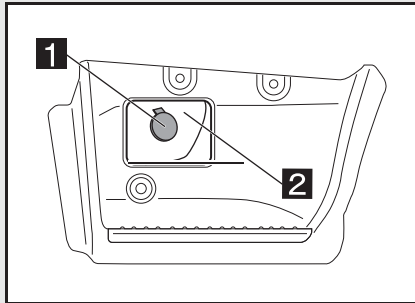
- エンジン故障の原因になります。

■ オイル量がオイルレベルゲージの「ローレベル」の位置以下の場合、必ずエンジンオイルを補給してください。

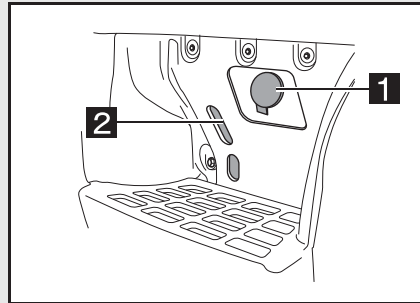
- エンジンオイルが少ないと、潤滑不良となりエンジンが故障するおそれがあります。

冷却水の量

標準キャブ車



ワイドキャブ車



1 キャップ

2 リザーバータンク

- 点検はエンジン始動前の冷却水が冷えているときに行います。
- リザーバータンク内の水量が規定の範囲内にあるかを点検します。
 - 「FULL」と「LOW」の線の間にあれば良好です。
 - 「LOW」より下の場合は、「FULL」の線まで補給してください。（→ P.13-30）

👉 アドバイス

■ 水温が高いときは正確な水量が測れません

- 水温が高いときに冷却水の点検を行うと温度による水の膨張で水量が正確に測れません。

■ リザーバータンク内が空のときは、ラジエーター本体の水量が不足しています

- ラジエーターキャップを開けて給水してください。

⚠️ 危険

■ 高温時は絶対にラジエーターキャップを外さないでください

- 熱湯や蒸気が噴き出して、やけどをするおそれがあり危険です。

⚠️ 注意

■ 冷却水が異常に減少しているときは

- 冷却水が異常に減少していたり、補給しても短期間で再び減少するときは、水漏れのおそれがありますので、トヨタ販売店で点検を受けてください。

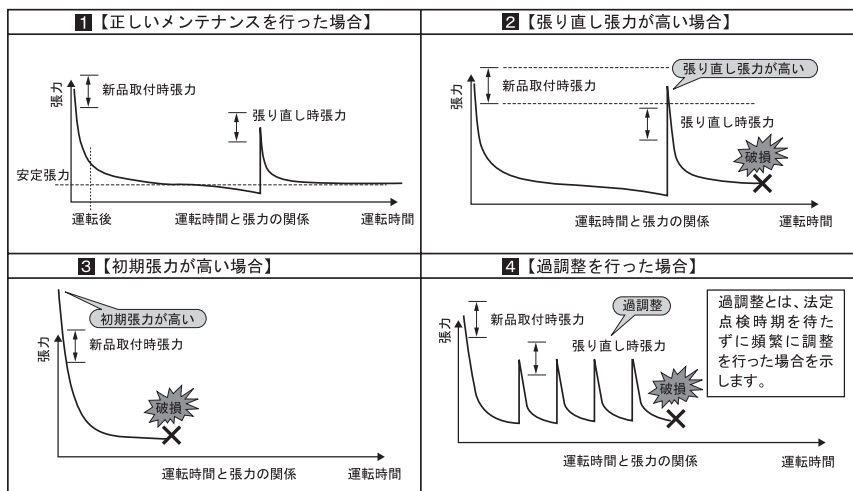
Vベルトの緩み・損傷

たわみ量の測定方法

- たわみ量の測定方法は、P.13-40を参照してください。

ベルトの特性

- 1 ベルト張力は、運転後に低下しますが、初期馴染みによる減少で異常ではありません。（再調整は不要）その後、張力は安定します。
- 2 張り直し張力が高いと寿命が短くなります。
- 3 過張力で張ると寿命が短くなります。
- 4 過剰な再調整は寿命が短くなります。



警告

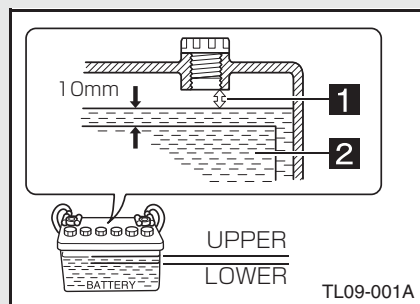
■ Vベルトの点検は必ずエンジンを停止してください

- エンジン回転中は回転部分に触れたり近づいたりしないでください。手や衣服などが巻き込まれたりして思わぬケガをするおそれがあります。

 **注意****■ ベルトの張りの調整を行う場合**

- ベルトの張り過ぎは寿命の低下につながるため、指定張力を超えないよう注意してください。
- ベルト張力は運転後に低下しますが、初期なじみにより発生する現象で異常ではありません。
- 正確な張りに調整されているか確認する方法として、音波式張力計を使用してください。使用方法については、13-40 ページおよび機器メーカーの取扱説明書をご覧ください。

バッテリー液の量



1 適正範囲

2 極板

- バッテリーカバーを外し、バッテリーケース内の液面が適正範囲内にあるかを点検します。
- 液面がケース側面の「UPPER」と「LOWER」の線の間であれば良好です。

- 液面が「LOWER」の線より下の場合、補充液または蒸留水を補給してください。

* レベルライン表示のないものは、液面が極板上 10 mm あれば良好です。

👉 アドバイス

■ 「UPPER」を超えないように補充してください

- 「UPPER」以上に入れるとバッテリー液があふれ、バッテリー端子などの腐食の原因になります。

■ 補充したときは、必ず充電（走行）してください

- 冬期はバッテリー液が凍結し、バッテリーケースが破損するおそれがあります。

⚠️ 警告

■ 水素ガスに引火すると爆発するおそれがあり危険です

- バッテリー／補機バッテリーから引火性の水素ガスが発生していますので、バッテリー／補機バッテリーの近くで火気を近づけないでください。

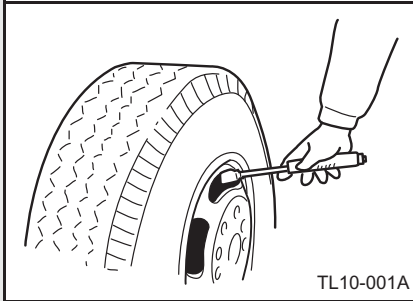
■ バッテリー液は皮膚や衣服に付着しないように注意してください

- バッテリー液は希硫酸ですから、皮膚や衣服に付着するとその部分が侵されますので、十分注意してください。もし、衣服に付着したときは石けんで十分洗い、また、万一皮膚に付着したり眼に入ったときはただちに清水で十分洗い流し医師の治療を受けてください。
- 誤ってバッテリー液を飲んだ場合は、多量の水を飲んで、すぐに医師の診察を受けてください。

■ バッテリー液量が「LOWER」レベル以下のまま使わないでください

- 劣化を早めたり、発熱や爆発するおそれがあります。

タイヤの空気圧



- エアゲージでタイヤの空気圧を点検します。
- * 空気圧が不良のときは、標準空気圧に調整してください。
- * タイヤ標準空気圧を示したラベルがキャブの右側ドア部にあります。
- * 外したバルブキャップは、必ず取り付けてください。

* 点検は、必ずタイヤが冷えているときに行ってください。

アドバイス

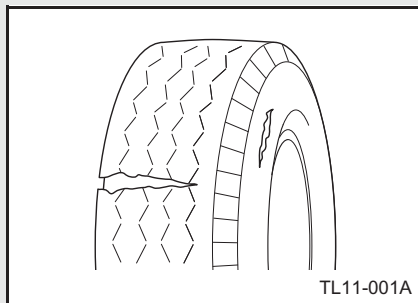
ダブルタイヤの場合、特にアルミホイールでは、適合するバルブキャップレンチやエアゲージを使用すると点検が容易に行えます。

警告

■ 標準空気圧にしてください

- 空気圧が低すぎるとフラットスポットが発生したり過熱しやすく、バーストの原因になります。
- 空気圧が低すぎたり高すぎたりすると、乗り心地が悪くなったり、積荷が傷みやすくなります。また、タイヤの異状摩耗の原因になります。

タイヤの亀裂・損傷



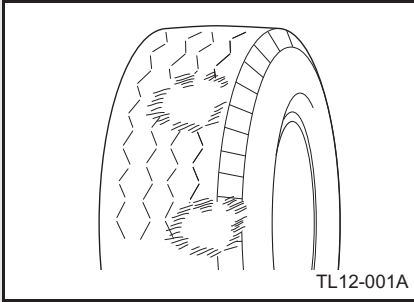
- タイヤの接地面全周や側面に亀裂や損傷がないかを点検します。また釘・石などの異物が刺さったりかみ込んだりしていないかをタイヤ全周にわたり点検します。
- * タイヤに亀裂・損傷などがあるときは、新品のタイヤに交換してください。（→ P.13-62）

▲ 警告

■ 傷がコードに達したり、コードが露出したときは使用しないでください

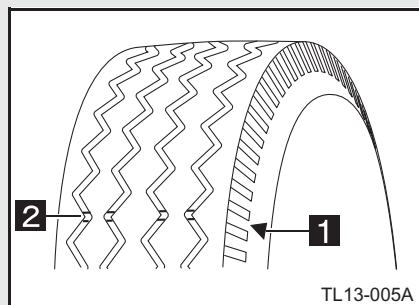
- 本来のタイヤ強度がたもたれず破損し、事故につながるおそれがあり危険です。

タイヤの異常な摩耗



- タイヤの接地面に異常な摩耗がないかを点検します。
- * 異常な摩耗があるときは、トヨタ販売店で点検・整備を受けてください。

タイヤの溝の深さ



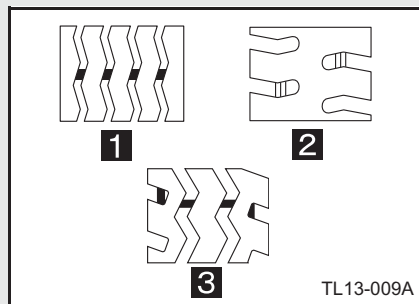
● タイヤの溝が十分に残っているかを点検します。

* 残り溝が 1.6 mm になると、タイヤの▲位置にスリップサインが現れますので、新品のタイヤに交換してください。（→ P.13-62）

1 スリップサイン表示位置マーク

2 スリップサイン

▶ タイヤパターン別スリップサイン



1 リブパターン

2 ラグパターン

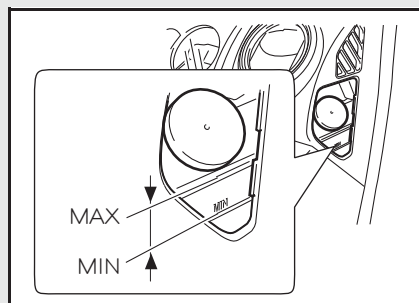
3 リブラグパターン

タイヤサイズ	溝の深さ限度	
	高速道路 (mm)	一般道 (mm)
185/65R15 101/99L	2.4	1.6
185/75R15 106/104L		
195/75R15 109/107L		
205/70R16 111/109L		
225/70R16 117/115L		
205/75R16 113/111L		
185/85R16 111/109L		
195/85R16 114/112L		
205/85R16 117/115L		
215/85R16 120/118L		
205/60R17.5 111/109L		
195/70R17.5 112/110L		
205/70R17.5 115/113L		
215/70R17.5 118/116L		
205/80R17.5 120/118L		
215/70R17.5 123/121J	3.2	
225/80R17.5 123/122L		

▲ 警告

- スリップサイン（摩耗限度表示）が現れたときは、走行しないでください
 - スリップし、制動距離が長くなったり、タイヤがバーストしたりしやすくなり非常に危険です。
- 高速道路を走行するときは、溝の深さを確認してください
 - 溝の深さが規定以下のときは、危険なため走行しないでください。

ブレーキ液の量



- リザーバータンク内の液量が規定の範囲内にあるかを点検します。
- * 液面が「MAX」と「MIN」の線の間であれば良好です。
- * 「MIN」の線より下の場合、配管系に液漏れのないことを確認し、ブレーキフルードを「MAX」の線まで補給してください。(→P.14-27)

アドバイス

- ブレーキ液の量を点検するときは、キャップを開けないでください
 - 吸湿性が強いいため、空気に触れると水分を吸収し性能が低下します。

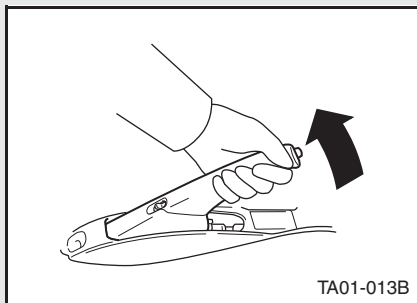
知識

- パッドの摩耗に伴いブレーキ液面が低下します
 - 液漏れではありません。
 - 必要に応じてブレーキフルードの補給を行ってください。

警告

- 液面が異常に低下しているときは、液漏れのおそれがあります
 - ブレーキが効かなくなるおそれがありますので、ただちにトヨタ販売店で点検・整備を受けてください。

パーキングブレーキの引きしろ



- 引きしろが多すぎたり少なすぎたりしないかを、ノッチ音を聞いて点検します。
- * パーキングブレーキレバーを戻した状態から約 250N{25kgf} の操作力で静かに引きます。
- * レバーの引きしろが規定範囲外の場合は、調整してください。（→ P.13-55）

レバーの引きしろ

6～10 ノッチ

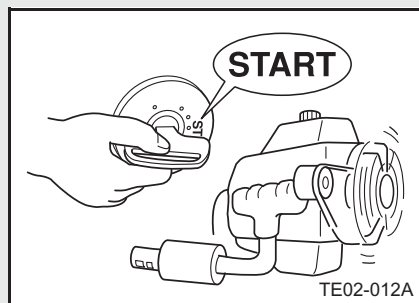
- レバーを引いたときに、ラチェットが確実にかかっているかも点検してください。
- レバーを引いた後、エンジンスイッチを「ON」の位置にし、**(P)**ランプが点灯するかを点検してください。

⚠ 警告

■ 点検は、ブレーキペダルを踏んだ状態で行ってください

- 車両が動き出すおそれがあります。

エンジンのかかり具合・異音



- エンジンのかかり具合に異常はないか、またアイドル回転で異音がないか点検します。
- * エンジンが正常にかからなかったり、異音が発生しているときは、トヨタ販売店で点検・整備を受けてください。

* 寒冷時のエンジンのかけ方（→ P.5-13）

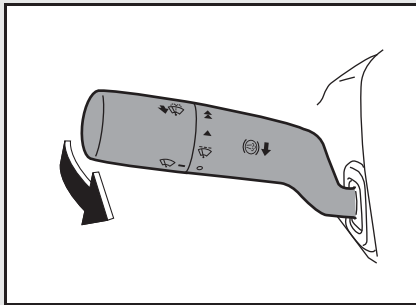
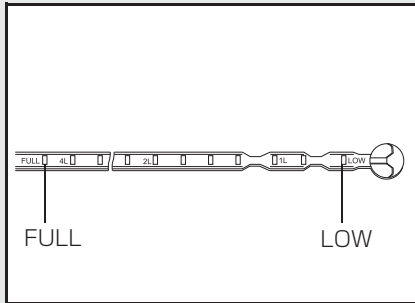
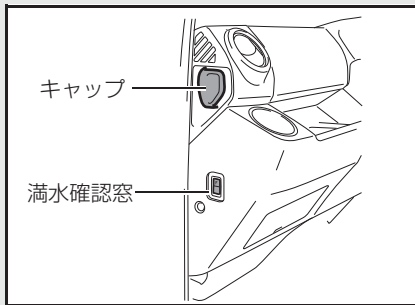
アドバイス

- 始動時にアクセルペダルを必要以上に踏まないでください
 - 黒煙の発生につながります。
- エンジンを始動するときは、エンジンが完全に停止している状態でエンジンスイッチの操作をしてください
 - エンジンが完全に停止する前にエンジンスイッチを「START」の位置にした場合は、スターターブロック機能によりスターターが作動しない場合があります。
- エンジン始動時にエンジンスイッチを繰り返し「START」の位置にした場合、スターターブロック機能によりスターターが作動しない場合があります
 - 3秒以上間隔をあけて操作してください。

注意

- スターターを15秒以上連続して回さないでください
 - スターターが故障したり、バッテリー／補機バッテリーあがりを起こす原因になります。
 - 1度でエンジンがかからないときは、補機バッテリーの機能回復のためエンジンスイッチを「ACC」の位置に戻し、30秒ほど待ってからかけなおしてください。

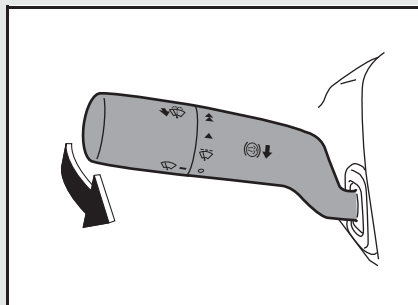
ウインドウウォッシャーの液量・噴射状態



- ウインドウウォッシャーの液量が不足していないかをキャップに付いているレベルゲージで点検します。
- * ウォッシャー液の補給（→ P.13-87）

- ウォッシャー液が窓ガラスに噴射するかを点検します。
- * ノズルが詰まって噴射しないときは、細い針で清掃してください。
- * 清掃後も噴射しないときは、トヨタ販売店で点検を受けてください。

ワイパーの拭き取り状態



- ウィンドウウォッシャーを噴射させてからワイパーの払拭状態を点検します。
- 「INT」・「LO」・「HI」各位置にして正しく作動するか点検します。

- 払拭動作にむらやビビリがあるときはワイパーブレードを点検し、劣化している場合は新品と交換してください。
- * ワイパーのから拭きはガラス面を傷つけますので、必ずウォッシャー液を噴射してから動かしてください。
- * 作動状態が悪いときは、トヨタ販売店で点検を受けてください。
- * ワイパーの交換（→ P.13-89）

⚠ 警告

■ ウォッシャー液に、冷却液を使用しないでください

- ガラス面に冷却液をかけると視界が大幅に妨げられ大変危険です。

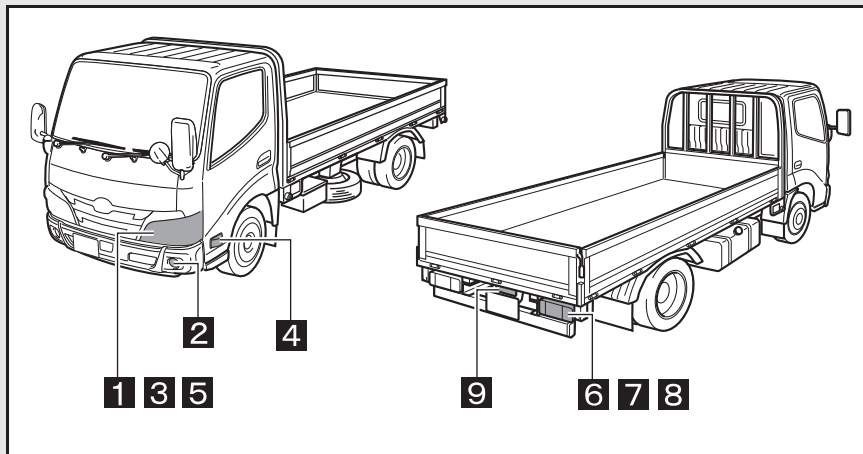
⚠ 注意

■ ワイパーブレードのゴムがガラスに張り付いていることがあります

- 寒冷時や長期間使用していなかったときは、点検または作動前に確認してください。
- 凍結したときは、お湯をかけ氷をとかします。
- ガラスに張り付いたまま作動させるとワイパーブレードの損傷やモーター故障のおそれがあります。

ランプ類の作用点検

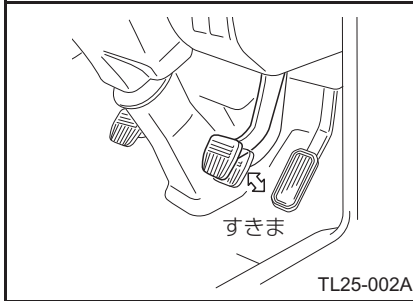
- 各スイッチを「ON」にして各ランプが点灯または点滅するかを点検します。
- ブレーキペダルを踏んだとき、制動灯が点灯するかを点検します。
- 照射方向や明るさに異常がないかを点検します。



- 1** ヘッドランプ
- 2** フォグランプ
- 3** 車幅灯
- 4** 方向指示灯（フロントサイド）
- 5** 方向指示灯（フロント）
- 6** 後退灯
- 7** 制動灯 / 尾灯
- 8** 方向指示灯（リヤ）
- 9** 番号灯

- シフトレバーを「R」の位置にしたとき、後退灯が点灯しブザーが鳴るかを点検します。
 - ※ テールランプ点灯時は、車外ブザーの音量が小さくなります。
- 各警告灯および表示灯の作動は正常かを点検します。エンジン始動後、各警告灯が消えていれば正常です。
- * 点検時、点灯や点滅しないときは、球切れやヒューズ切れなどが考えられますので、点検し、不具合部品を交換してください。
- * 交換後も点灯や点滅しないときは、トヨタ販売店で点検・整備を受けてください。
- * 交換は下記を参照してください。
 - ランプ（→ P.15-19）
 - ヒューズ（→ P.15-28）

ブレーキペダルの踏みしろ



- ブレーキペダルをいっぱい踏み込んで、床板とのすきまが基準値より少なくなっていないかを点検します。

車型	基準値 (mm)
車両総重量 5 トン車 (シングルタイヤ車を除く)	50
上記以外	30

* 点検時、異常が認められたときは、トヨタ販売店で点検・整備を受けてください。

⚠ 警告

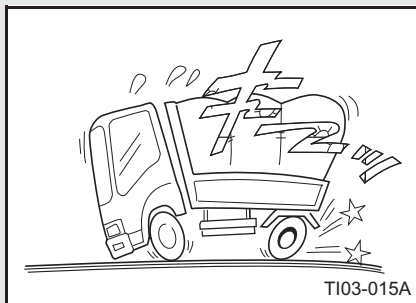
■ ブレーキの点検時は

- 坂道での点検は行わないでください。車両が動き出すおそれがあり危険です。必ず車を平坦な場所に停車し、タイヤの前後に輪止めを掛けてから点検してください。
- 周囲の交通状況に十分注意し、安全な場所で点検してください。

■ 踏みしろについて

- ペダルを踏み続けたときに、ペダルがさらに入り込むことがないことを確認してください。
- 踏み残りしろが少なくなっているときやペダルをいっぱい踏み込んだときの踏みごたえがやわらかく感じる場合は、ブレーキ液の漏れ、空気の混入によるブレーキの効き不良や片効きのおそれがありますのでトヨタ販売店で点検を受けてください。

ブレーキのきき具合



- 走り始める前に、安全な場所で徐行し、ブレーキをかけ、効き具合は十分か、片効きはしていないかを点検します。不具合がある場合はブレーキの調整をしてください。

* お車の仕様により調整方法が異なります。調整は下記を参照してください。

- ドラムブレーキ★（→ P.13-47）
- ディスクブレーキ★（→ P.13-49）

注意

■ 点検するときは

- 周囲の交通状況に十分注意し、安全な場所で点検してください。

低速・加速の状態

- エンジンを暖機させた状態で、アイドリングにむらがないかを点検します。
- 運行前に、安全な場所で徐行し、走行状態がスムーズか、またアクセルペダルを徐々に踏み込んでいったとき、ペダルに引っかかりがなくスムーズに加速するかを点検します。
- 低速走行が不安定だったり、アクセルペダルの踏み込み量に対しスピードが追従しないときは、トヨタ販売店で点検・整備を受けてください。

AMT の点検★

- エンジンスイッチを「ON」の位置にしたとき、マルチインフォメーションに AMT 関係の異常を表示しないか点検します。

▲ 警告

- マルチインフォメーションに「▲ ⚙️ キー OFF 後再始動非常コントロール SW で走行」を表示したとき
 - トヨタ販売店へ連絡してください。

▲ 注意

- マルチインフォメーションに「▲ ⚙️ キー OFF 後再始動非常コントロール SW で走行」以外の異常を表示したとき
 - トヨタ販売店で点検を受けてください。

点検・手入れ

点検・調整作業にあたっての 注意.....	13-4	エアコン.....	13-83
搭載工具.....	13-6	ウインドウウォッシャー....	13-87
エンジンオイルフィルター...	13-10	ワイパー.....	13-89
フューエルフィルター.....	13-14	バッテリー/ 補機バッテリー.....	13-93
フューエルフィルターの 水抜き.....	13-18	配線関係.....	13-96
インタークーラー.....	13-20	車外騒音に関わる部品.....	13-97
エアクリナー.....	13-21	車のお手入れ.....	13-98
エアフィルター.....	13-26	DPR（排出ガス浄化装置）..	13-103
冷却水.....	13-30	燃料添加弁.....	13-104
ラジエーターキャップ.....	13-39	エアフローメーター.....	13-105
Vベルト.....	13-40	低速・加速の状態.....	13-106
フットブレーキ.....	13-45	ハイブリッドシステムの構成*	13-107
ドラムブレーキ★.....	13-47	計器類の点検.....	13-108
ディスクブレーキ★.....	13-49		
ブレーキのきき具合.....	13-50		
クラッチ★.....	13-51		
AMT専用シフトユニット/ セレクトユニット.....	13-54		
パーキングブレーキ.....	13-55		
ジャッキアップ.....	13-56		
タイヤの取り扱い.....	13-62		
タイヤローテーション.....	13-68		
スペアタイヤ.....	13-71		
ホイール.....	13-75		
ステアリング.....	13-79		
シャシスプリング.....	13-82		

本文中の★印の装置は、お車の仕様により装着されない場合があります。

定期点検には、法律で定められた法定点検項目（距離項目を含む）と、弊社が指定するメーカー指定点検項目〔シビアコンディション（厳しい使われ方）項目および定期交換部品を含む〕があり、法令で定められた期間での実施が義務づけられています。

別冊の「メンテナンスノート」にしたがってトヨタ販売店にお申し付けください。ここでは皆様にも簡単に行える点検・手入れについてまとめましたので、お車を快適にご使用いただくために実施されるよう推奨します。

アドバイス

点検および交換時期に関し、使用期間と走行距離を併記してあるものは、いずれか早く到達した時点で点検または交換などを行ってください。

知識

ここでは本文中の点検時期表記の見方について説明しています。

例	
	点検時期
1	— 新車 1,000 km 走行時
2	— その後、事業用 3ヵ月ごと (距離項目)
3	— 自家用 6ヵ月ごと (距離項目)
4	— [シビアコンディション項目]

- 1** 新車時から 1,000 km または 5,000 km 走行時に点検・補給を勧めている項目であることを意味しています。
- 2** 事業用自動車の点検が 3 ヵ月ごとであることと、*¹ 距離項目であることを表しています。初回登録および前回の点検より 2,000 km に満たない場合は、この項目の点検を省略することができます。ただし、次回の点検で、前回の点検からの走行距離が 2,000 km に満たなくても、2 回続けての省略はできません。
- 3** 自家用貨物車の点検が 6 ヵ月ごとであることと、*¹ 距離項目であることを表しています。初回登録および前回の点検より 4,000 km に満たない場合は、この項目の点検を省略することができます。ただし、次回の点検で、前回の点検からの走行距離が 4,000 km に満たなくても、2 回続けての省略はできません。
- 4** この項目が*²シビアコンディション項目であることを表し、使用条件の厳しい車両は 1 ヵ月ごとの点検をトヨタ自動車指定している項目であることを意味しています。

*¹、*²の説明は次ページを参照してください。

*¹ 距離項目

- 自家用貨物車、事業用自動車の定期点検整備項目が法律で設定され、点検期間内の走行距離が短い場合、その点検を省略することができます。
- 事業用自動車では、登録日または前回の定期点検からの走行距離が 2,000 km 以下の場合に、その項目を 1 回に限り省略することができる点検項目です。
- 自家用貨物自動車では、登録日または前回の定期点検時からの走行距離が 6 カ月の時点で 4,000 km 以下、12 カ月の時点で 8,000 km 以下の場合に、その項目を 1 回に限り省略することができる点検項目です。

*² シビアコンディション（厳しい使われ方）項目

- 定期点検整備は 1 カ月 5,000 km 程度を走行する場合を標準の時期として定めてあります。事業用自動車で特に走行距離が多いなど標準的な使用条件と著しく異なる車両には、シビアコンディション条件を定め、1 カ月ごとの点検・整備および定期交換をトヨタ販売店が推奨しています。

点検・調整作業にあたっての注意

⚠ 危険

■ バッテリー／補機バッテリーの点検・取り扱い時には

- 端子部との接触によるショートが起きないように十分注意してください。感電、爆発などのおそれがあり危険です。

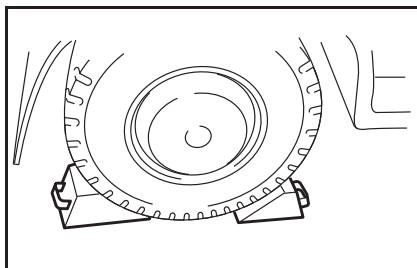
■ バッテリー／補機バッテリーに火気を近づけないでください

- バッテリー／補機バッテリーからは引火性の水素ガスが発生していますので、バッテリー／補機バッテリーの近くで火花を飛ばしたりタバコの火などの火気を近づけると、可燃性ガスに引火して爆発するおそれがあり危険です。

⚠ 警告

■ 点検・調整作業にあたって

- 人や交通のさまたげとなる場所や傾斜地での点検・整備は行わないでください。



- エンジンを止め、スターターキーは必ず抜き取ってください。
- シフトレバーを「N」（6AMT 車および AT 車は「P」）の位置にしてください。
- パーキングブレーキを確実に効かせ、タイヤの前後に輪止めを掛けてください。車両が動き出し思わぬ事故の原因になります。

▲ 警告**■ 点検・調整作業にあたって**

- ボデーの端部などでケガなどしないように軍手などを使用してください。
- 点検・整備作業には適切な工具や機械および測定具を使用してください。
- エンジン停止直後は、排気管・ラジエーターなど高温部に触れないでください。やけどをするおそれがあります。
- 車をジャッキアップするときは、適切なジャッキを使用してください。
- 搭載工具のジャッキはタイヤ交換やタイヤチェーン脱着以外に使用しないでください。
- ジャッキアップ後、車両の下に入って作業するときは、必ずフレーム下面にスタンドを掛けるなど、車両の下の安全を確保してください。
- パイプ類や補機類には乗らないでください。破損や故障の原因になります。
- 電気系統の作業をするときは、コンピューターなど電気部品を破損するおそれがありますので、必ずバッテリー／補機バッテリーの ⊖ 端子を外してから行ってください。
- 点検・調整後、各機能の作動が正常であるかを点検してください。
- バンパーには乗らないでください。落下などの事故につながり危険です。また、バンパーを損傷させるおそれがあります。

■ 換気の不十分な車庫や屋内ではエンジンをかけたままにしないでください

- 排出ガスにより、一酸化炭素中毒になるおそれがあり危険です。

■ チルトキャブやエンジン点検口を開けて点検するときは

- 安全に十分注意してください。(→ P.11-1, P.3-25)
- 必ずエンジンを止めてください。エンジン回転中にベルトやファンなどの回転部分に触れたり近づいたりすると手や衣服などを巻き込まれたりして、思わぬケガをするおそれがあります。
- エンジンルーム内に布や手袋、工具類などを置き忘れないでください。布などの燃えやすい物は火災の原因になります。また、工具類は振動などで飛びはね、部品を損傷させるおそれがあります。
- チルトキャブした状態でキャブ内に乗り込まないでください。

■ 交換後のオイル・冷却水・各種部品類の廃棄処理は

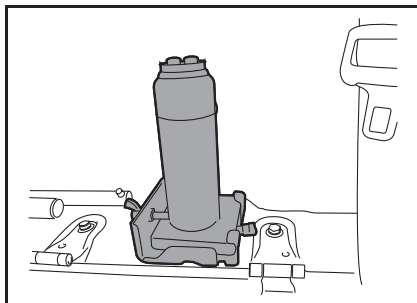
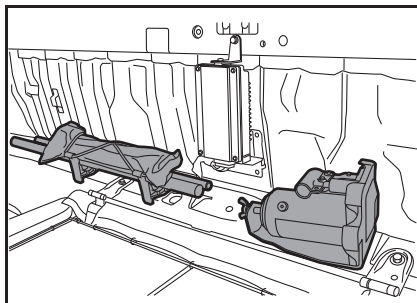
- 環境に留意した方法で行ってください。処理方法を誤ると法律違反になります。

搭載工具

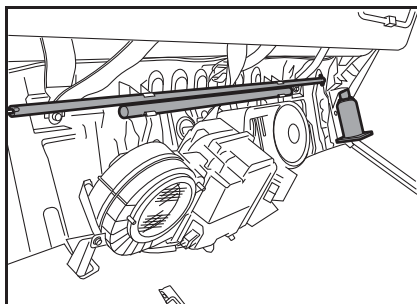
格納場所

■ シングルキャブ車

- シートの後ろにあります。
- 取り出すときはシートを前に倒します。



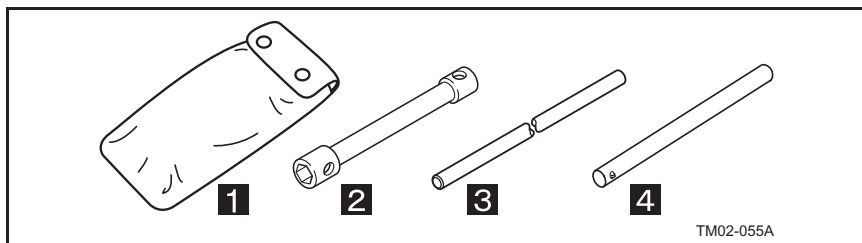
■ ダブルキャブ車



- リヤシートの後ろにあります。
- 取り出すときはリヤシートを折りたたみます。

搭載工具

- 下記の工具を車両に搭載してあります。



1 ツールバッグ

2 ホイールナットレンチ

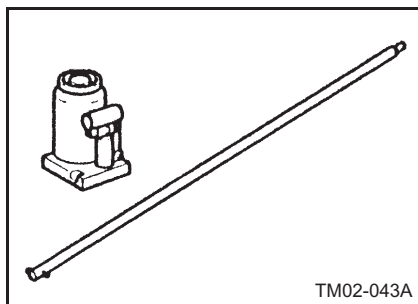
3 ホイールナットレンチハンドル

4 スペアタイヤ格納用ハンドル

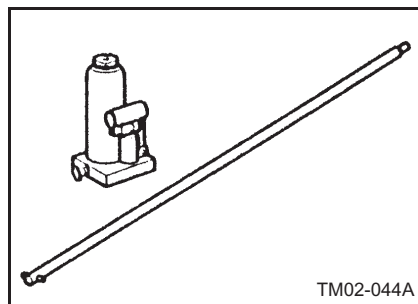
- 車両の分解・組立・調整に必要な特殊工具は別途販売しております。トヨタ販売店にご用命ください。

■ オイルジャッキ&レバー

4 トン 2 段ジャッキ (HPD-4T)



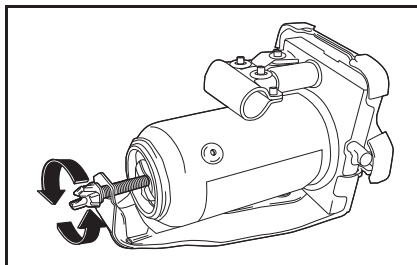
4 トン 1 段ジャッキ (NP-4H/NF-4H)



ジャッキの取り出しおよび格納のしかた

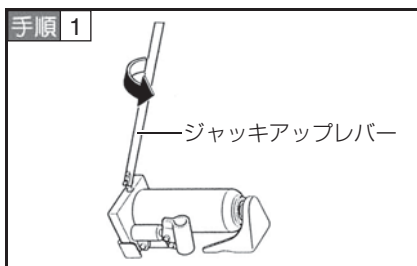
■ 取り出しのしかた

▶ シングルキャブ車

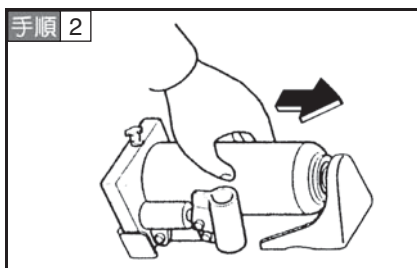


チョウネジをゆるめて外します。

▶ ダブルキャブ車



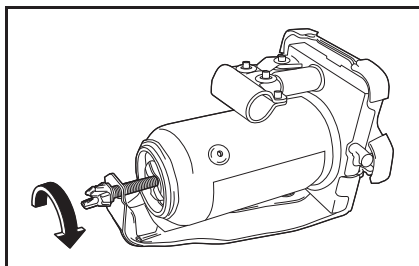
● ジャッキアップレバーをリリースバルブに差し込み左へ回す。



ジャッキ本体を持ってジャッキ頭部を押し込みながら取り外す。

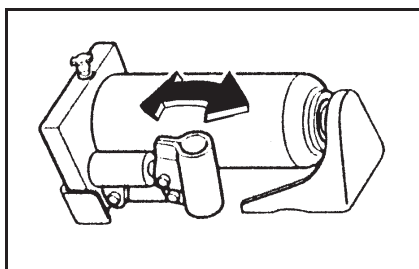
■ 格納のしかた

▶ シングルキャブ車



固定具にかみあわせてチョウネジを締めます。

▶ ダブルキャブ車



ジャッキ頭部をブラケットにかみあわせてからソケットを手で左右に動かして、ブラケットに確実に固定します。

▲ 警告

■ 搭載工具の取り扱いについて

- 工具やジャッキを使用したあとは、決められた場所に確実に格納してください。室内などに放置すると、思わぬ事故につながるおそれがあります。
- ジャッキは確実に固定してください。確実に固定しないと、急ブレーキ時などにジャッキがはずれて飛び出すなど、思わぬ事故につながるおそれがあります。
- 車に搭載されているジャッキはお客様の車専用です。他の車に使用したり、他の車のジャッキをお客様の車に使用しないでください。ジャッキの取り扱いを誤ると、思わぬ事故につながるおそれがあります。

▲ 注意

■ ジャッキのご使用について

- 車に搭載されているジャッキは、タイヤ交換やタイヤチェーン脱着以外使用しないでください。

エンジンオイルフィルター

オイルフィルターは、エコエレメントタイプを使用しています。

交換時期

交換時期

1年または15,000 km 走行ごと
 [シビアコンディション時]
 0.5年ごと

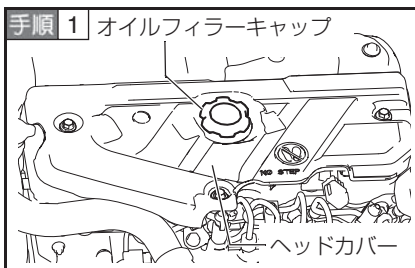
- * エンジンオイルフィルターについては、シビアコンディション条件での交換時期が異なります。詳しくはメンテナンスノートを参照してください。
- * エンジンオイルフィルターの交換の際は、二面幅 (mm) 24 ソケット、9.5 sq (3/8in) サイズのソケットレンチを使用します。

交換要領

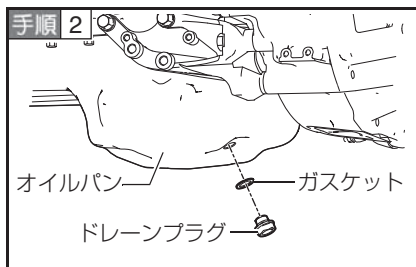
作業を行う前に、オイルフィルター周りを清掃してください。ゴミが入るおそれがあります。

- * 交換についての不明な点はトヨタ販売店へご相談ください。

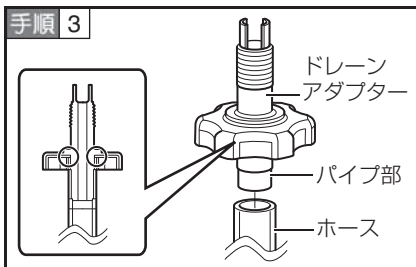
▶ 取り外し



ヘッドカバーからオイルフィルターキャップを取り外す。

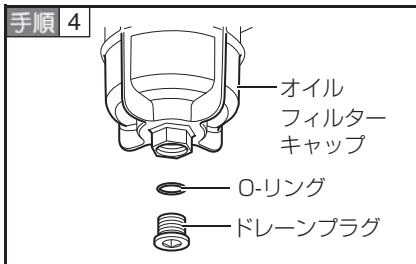


オイルパンからドレーンプラグおよびガスケットを外し、エンジンオイルを排出する。



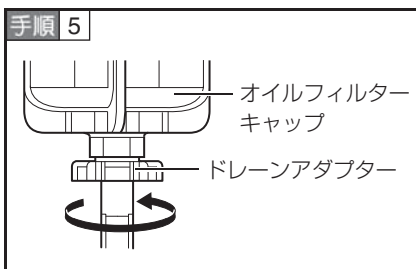
ドレインアダプターのパイプ部に内径12φのホースを取り付ける。

- * ホースはアダプターのパイプ根元に突き当たるまでしっかりと挿入してください。



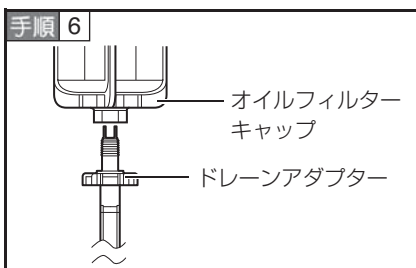
ソケットレンチ (3/8in) を使用して、オイルフィルターキャップからドレインプラグおよびO-リングを取り外す。

- * ドレインプラグを外した際に、多少オイルが垂れてくる場合があるのでウエスなどで拭き取ってください。
- * HEXソケットを取り付けていない状態のソケットレンチを使用します。



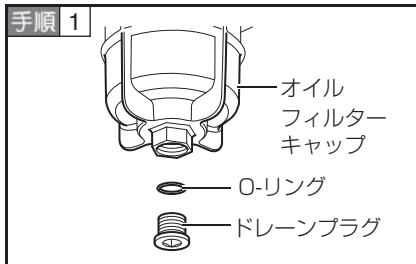
ドレインアダプターをオイルフィルターキャップに取り付け、ドレインアダプターがオイルフィルターキャップに着座するまで締め込む。着座後、アダプターが手で回せなくなるまで更に締め込みオイルフィルターキャップからエンジンオイルを排出する。

- * アダプターを完全に締め込まないとドレインが開始しないので、注意してください。
- * アダプターの破損に繋がるため、ペンチなどの工具を使用して無理に締め込まないこと。



エンジンオイルの排出が完了したのを確認し、オイルフィルターキャップからドレインアダプターを取り外す。

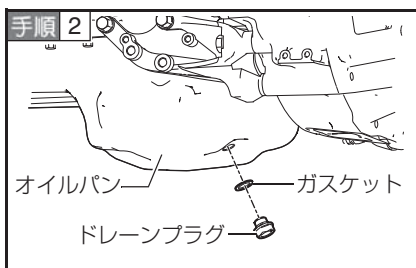
▶ 取り付け



新品の O-リングに交換してドレーンプラグをオイルフィルターキャップに取り付ける。

締め付けトルク (N・m {kgf・cm})

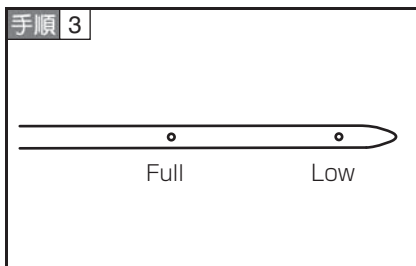
10 ~ 20 {102 ~ 204}



新品のガスケットに交換してドレーンプラグをオイルパンに取り付ける。

締め付けトルク (N・m {kgf・cm})

41 {418}



エンジン左側のオイルレベルゲージで油量を確認しながら、オイルフィルターからエンジンオイルを注入する。

* エンジンオイルについては、14 章「エンジンオイル」14-6 ページを参照してください。



オイルフィルターキャップをヘッドカバーに取り付ける。

 **アドバイス****■ 交換時期について**

- エレメントを交換するときは、オイルも交換してください。

■ 交換要領について

- オイルフィルターはエンジン型式によって種類が異なります。それぞれ専用品となっておりますので絶対に混用しないでください。

▲ 警告**■ エンジンオイルフィルター交換時の注意**

- 走行後すぐに排油すると、エンジンオイルや周辺部品が高温になっていてやけどをするおそれがありますので、少し時間をおいて温度が下がってから行ってください。
- エレメント交換後は、エンジンを始動させ試運転を行い、キャップおよびドレーンプラグ周りからオイル漏れのないことを確認してください。オイル漏れは、火災の原因になります。

フューエルフィルター

- フューエルフィルターは車両側とエンジン側の2種類があります。
- 車両側フューエルフィルターは、セジメンター一体型レベルウォーニング付きのエレメントタイプを使用しています。
- エンジン側フューエルフィルターは、エコタイプを使用しています。

交換時期


▶ 車両側フューエルフィルター

車型	交換時期
標準車	1年または60,000 km 走行ごと
消防車	1年または750 時間運転ごと

▶ エンジン側フューエルフィルター

車型	交換時期
標準車	1年または60,000 km 走行ごと
消防車	1年または750 時間運転ごと

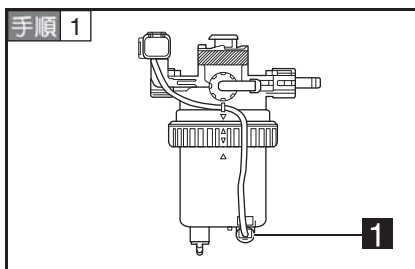
⚠ 注意

エレメントを適切な時期に交換しなかった場合は、他の燃料系部品の故障を発生させるおそれがあり、ランプが点灯することがあります。

交換要領

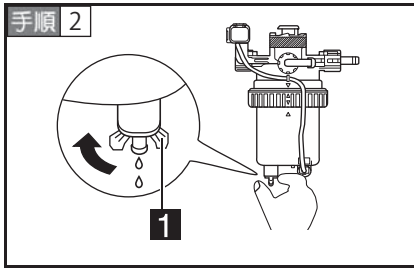
- * 作業を行う前に、フューエルフィルター周りを清掃してください。ゴミが入るおそれがあります。

▶ 車両側フューエルフィルター



1 コネクター

- コネクターを取り外す。

**1** ドレインプラグ

- ドレインプラグを完全に取り外して燃料を抜く。

手順 3 燃料が出なくなったことを確認し、リングを回して取り外す。

手順 4 フィルタの下部ケースを下向きに引き抜く。

手順 5 エlementを取り外す。

- * エlementのガイド部を握り、引っ張るとエlementが外れます。
- * フィルター内部にゴミなどが入らないように注意してください。

手順 6 ケース側とドレインプラグのOリングを取り外し、新品に交換する。

手順 7 新品のエlementをケースに挿入する。

手順 8 ケースとキャップの矢印の位置を合わせて、組み付け、リングを締める。

- * リングが「カチッ」と音がするまで回す。

手順 9 ドレインプラグを回し、確実に締め付ける。

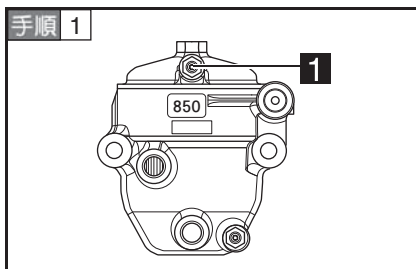
- * 工具を使用せず、手で締め付けてください。

手順 10 コネクターを取り付ける。

手順 11 取り付け後、燃料系統のエア抜きを行う。

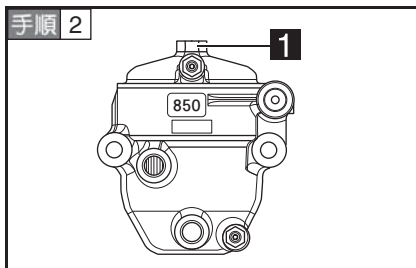
- * 燃料系統のエア抜き (→ P.15-43)

▶ エンジン側フューエルフィルター



1 エア抜きプラグ

- エア抜きプラグを回し、燃料を抜く。



1 エLEMENT脱着用ボス

- エLEMENT脱着用ボスに工具をかけ、ELEMENTを取り外す。
- * 燃料をこぼしたら必ず拭きとってください。
- * フィルター本体側に O ーリングが残ってないか確認してください。

手順 3 フューエルフィルター本体のシール面（ELEMENTと O ーリングの接触面）の汚れを取り除く。

手順 4 新品の O ーリングに燃料を塗布し、本体のシール面に当たるまで手で右に軽く回して取り付ける。

- * O ーリングは、ELEMENTキットに入っている新品と交換してください。
- * 取り付けの際、O ーリングがねじれて破損しないよう注意してください。
- * ELEMENTの再使用はしないでください。

手順 5 ELEMENT脱着用ボスに工具をかけ、ELEMENTを締め付ける。

締め付けトルク (N · m {kgf · cm})

47 {479}

手順 6 取り付け後、燃料系統のエア抜きを行う。

- * 燃料系統のエア抜き (→ P.15-43)

⚠ 警告**■ フューエルフィルター交換時の注意**

- 安全のため、地面を汚さないためにも、燃料は必ず容器に受けてください。
- エンジン各部に燃料がかかったときは、よく拭き取ってください。火災の原因になり危険です。
- 作業中はタバコの火などを近づけないでください。着火のおそれがあり危険です。
- エレメント交換後は、エンジンを始動させ試運転を行い、フィルター周りから燃料漏れがないことを確認してください。燃料漏れは、火災の原因になり危険です。

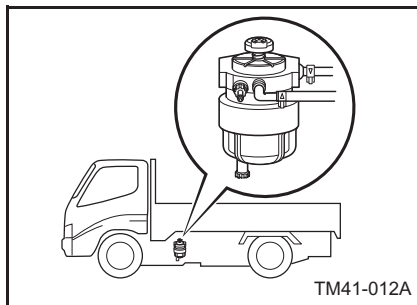
⚠ 注意**■ 車両側フューエルフィルターの取り扱いについて**

- カバー部分にブレーキフルードおよび有機溶剤を含む製品（パーツクリーナー、塗料等）が付着しないように注意してください。付着した場合、亀裂が発生するおそれがあります。
- フューエルフィルターケースの破損の原因になりますので強い衝撃や外力を与えないでください。

フューエルフィルターの水抜き

燃料系統に水が混入すると、運転不調などの原因となるばかりでなく、エンジンの損傷にもつながります。

エンジン回転中、フューエルフィルター内に規定レベル以上の水がたまると警告灯が点灯します。点灯したらすみやかにフューエルフィルターの水抜きを行ってください。フューエルフィルターは車体下部の左側または右側についています。



TM41-012A

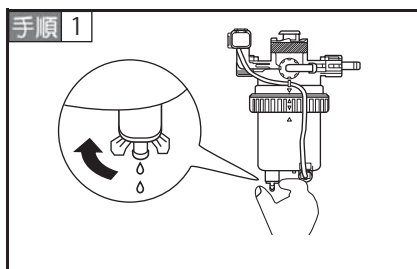
■ 警告灯



■ 水抜き作業時の注意

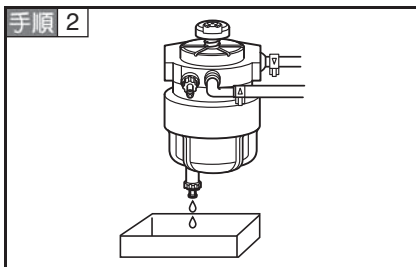
- 水を抜くときは、エンジンを停止させた状態で行ってください。
- ドレーンプラグを締め付けた後、ドレーンプラグから燃料漏れがないことを確認してください。

■ 排水方法



手順 1

ドレーンプラグを回す。



- 排水する。
- * コップ一杯ぐらい（約 150 mL）の水を排出します。

手順 3 ドレーンプラグとエア抜きプラグを回し確実に締め付ける。

- * 工具を使用せず、手で締め付けてください。

手順 4 燃料系統のエア抜きを行う。

- * 燃料系統のエア抜き（→ P.15-43）

⚠ 警告

■ 水抜き作業について

- 安全のため、地面を汚さないためにも、排水は必ず容器に受けてください。
- 作業中はタバコの火などを近づけないでください。着火のおそれがあり危険です。

⚠ 注意

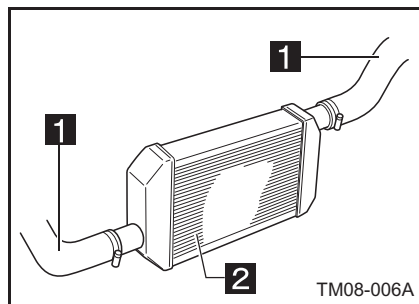
■ 警告灯が点灯したまま走行を続けしないでください

- 噴射系部品が焼き付きエンジンを損傷するおそれがあります。点灯したときは、すみやかに排水してください。

インタークーラー

- ターボチャージャーで過給され高温になった吸入空気を冷却する装置です。
- ラジエーターの前面に取り付けられています。

■ インタークーラー本体の清掃



1 インタークーラーホース

2 インタークーラー

- 前面が泥やほこりで詰まっていると冷却効率が低下したりインタークーラーコアの腐食の原因になるので、定期的に水洗いをします。
- ホース交換時に、インタークーラー内部に圧縮空気を吹きつけて清掃します。

■ インタークーラーホースの点検

- 目視にて外周のひび割れ、亀裂およびかしめ部の抜け出しを点検します。
- * 不具合があるときは、トヨタ販売店で点検・整備を受けてください。

⚠ 注意

■ インタークーラー本体の清掃について

- フィンなどをつぶしたり傷つけたりしないようにしてください。
- インタークーラー内部を清掃するときは、水による清掃をしないでください。
- 海岸地帯や凍結防止剤を散布した道路の走行後は、十分に洗浄してください。

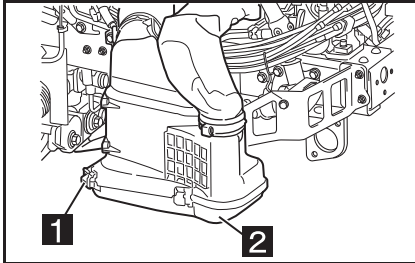
エアクリナー

エアクリナーは、車両右側に搭載されています。

■ エレメントの取り外しかた

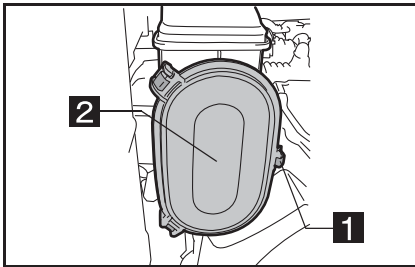
手順 1 クランプを外しカバーを取り外す。

標準キャブ車



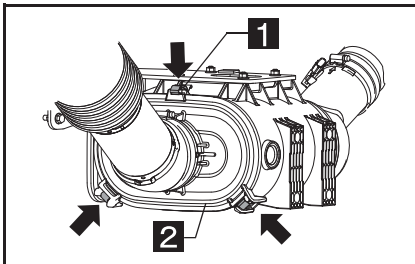
- 1** クランプ (4 カ所)
- 2** カバー

ワイドキャブ車 (シングルキャブ)



- 1** クランプ (3 カ所)
- 2** カバー

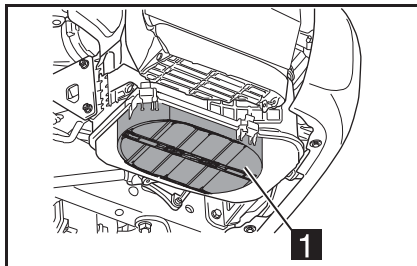
ワイドキャブ車 (ダブルキャブ)



- 1** クランプ (3 カ所)
- 2** カバー

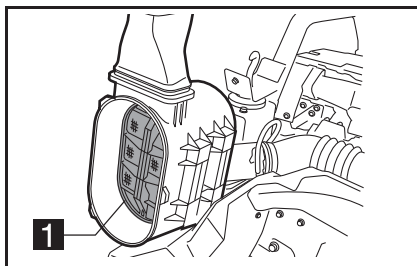
手順 2 エレメントを取り外す。

標準キャブ車



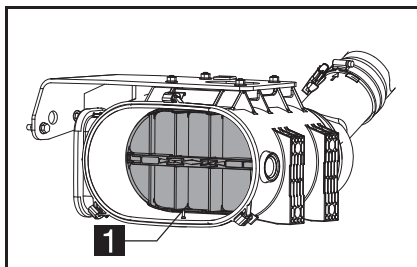
1 エレメント

ワイドキャブ車 (シングルキャブ)

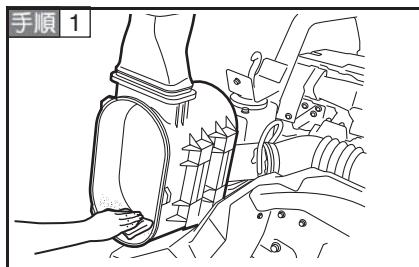


1 エレメント

ワイドキャブ車 (ダブルキャブ)



1 エレメント

■ エアクリーナーの清掃のしかた

エアクリーナーのカバーとケース内部に付着しているほこりを布などで落とす。

* エアクリーナーの中に直接水が入らないようにしてください。

手順 2 シールラバー・ホースの破れ、クランプのゆるみなどを点検する。

* 破れているときは新品と交換します。

* クランプにゆるみがあるときは確実に締め付けます。

手順 3 エレメントを清掃する。

■ エLEMENTの取り付けかた

- ELEMENTの取り外しと逆の順序で取り付けます。
- * クランプおよびウイングナットは確実に固定してください。

■ ELEMENTの状態

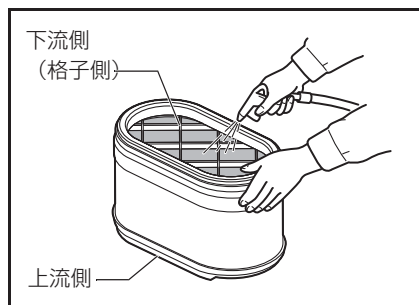
点検時期
事業用 3 カ月ごと (距離項目), 自家用 6 カ月ごと (距離項目) [シビアコンディション項目]

- ELEMENTの汚れ, つまり, 損傷がないか点検します。
- ▶ 非舗装路などの埃の多い道を走行されるお客さまは以下の要領でELEMENTの清掃を行ってください

清掃時期
2 カ月または 10,000 km 走行ごと

■ ELEMENTの清掃 (乾いたほこり)

- ELEMENT下流側 (格子側) から上流側に向けて, 圧縮空気 (空気圧力: 690 kPa{7.0 kgf/cm²} 以下) を吹きつけて, ほこりを落とします。



■ エLEMENTの交換

▶ 標準車

交換時期
1年またはエアクリーナ点検時期 6 回目表示時 (5 回清掃ごとに交換)

▶ 消防車

交換時期
500 時間運転ごと

* シビアコンディション条件での交換時期が異なります。詳しくはメンテナンスノートを参照してください。

▲ 注意

■ ELEMENTの取り付けかたについて

- クランプの取り付けが不完全な場合、ELEMENTパッキン面のシール不良となり、エンジン内部にほこりや異物を吸い込み、ピストンおよびライナーなどの早期摩耗の原因になります。

■ ELEMENTの清掃について

- 圧縮空気の圧力が高すぎたり、たたいたりしてELEMENTを変形させると、エンジン故障の原因になります。

■ ELEMENTの清掃（乾いたほこり）について

- ほこりを吸わないようにしてください。人体に悪い影響をあたえるおそれがあります。

■ ELEMENTの交換について

- ELEMENTは必ずトヨタ純正ELEMENTを使用してください。トヨタ純正以外のELEMENTは、シール不良や締め付けによる破損を招き、ほこりを吸い込むおそれがあるため使用しないでください。

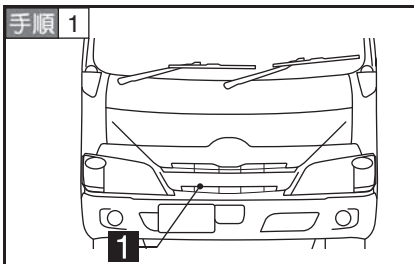
エアフィルター

■ 外気エアフィルターの清掃

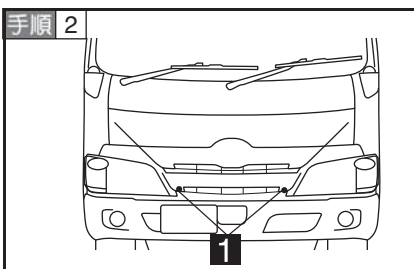
清掃時期

1 カ月ごと

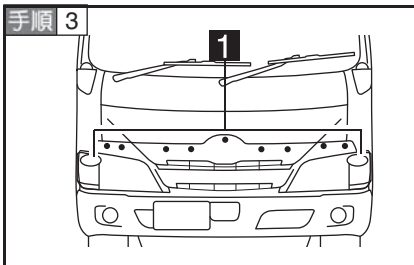
▶ 標準キャブ車



- 1** ボルト
- ボルトを外す。

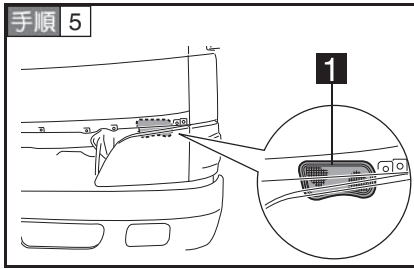


- 1** クリップ
- グリル下側のクリップを外す。



- 1** クリップ
- グリル上側のクリップを外し、グリルを手前に引いて取り外す。

- 手順 4** 誤発進抑制機能システム付き車両は、グリル取り外し後コネクタを外してください。

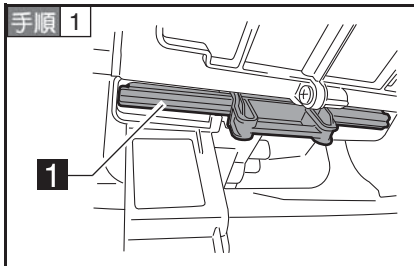
**1** 外気エアフィルター

- 助手席側ヘッドライト上部にあるエアフィルターをやわらかいプラスチックや布で清掃する。

手順 6 清掃後、フロントグリルをボデーに取り付ける。

手順 7 ボルトを取り付ける。

▶ ワイドキャブ車

**1** 外気エアフィルター

- 助手席足元よりエアフィルターを引き出す。

手順 2 水洗い、または圧縮空気を吹きつけて清掃する。

手順 3 清掃後、エアフィルターを取り付ける。

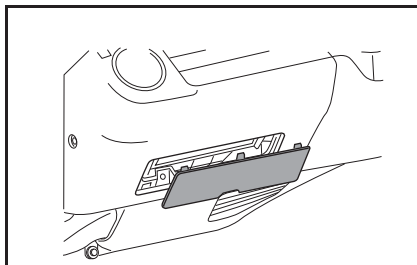
■ 内気エアフィルターの清掃

清掃時期

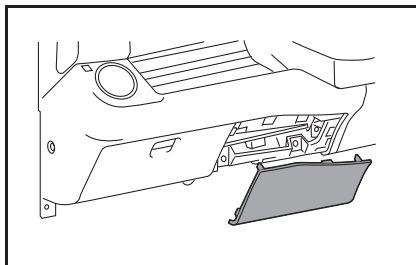
1 カ月ごと

手順 1 カバーを取り外す。

標準キャブ車



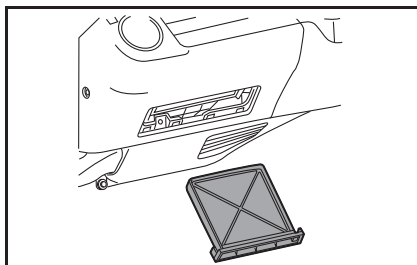
ワイドキャブ車



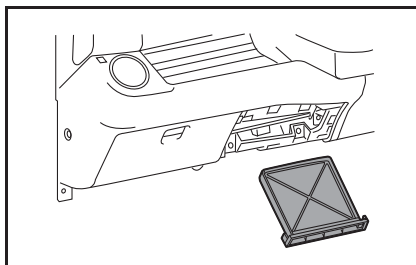
手順 2 エアフィルターを引き出す。

* エアフィルター両端のツメを押しながら引き出します。

標準キャブ車



ワイドキャブ車



手順 3 水洗い、または圧縮空気を吹きつけて清掃する。

手順 4 清掃後、エアフィルターを取り付ける。

高性能内気エアフィルター★

■ 清掃

清掃時期

10,000 km 走行ごと

- 圧縮空気を吹きつけて清掃します

■ 交換

交換時期

1 年または 30,000 km 走行ごと

アドバイス

■ エアフィルターがゴミやほこりで詰まると

- 風の出が悪くなってエアコン・ヒーターおよびデフロスターの効きが悪くなりますので、定期的に点検してください。

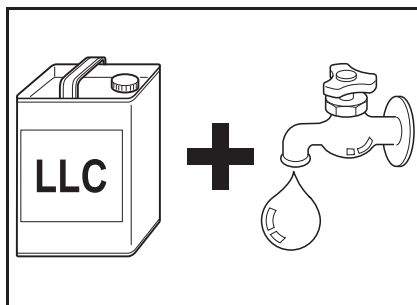
注意

■ フロントグリルを外す場合は

- 車両前方にまっすぐ引いて取り外してください。無理に外そうとすると変形や破損のおそれがあります。

冷却水

使用する冷却水



- 冷却水は、冷却水と水道水を適正に混合したものを使用します。

■ 指定（推奨）銘柄

冷却水
トヨタ純正スーパーロングライフクーラント

- * トヨタ純正以外の冷却水を使用すると、冷却系の錆などによる損傷を与える原因になります。選定にあたっては十分注意してください。

冷却水の作り方

■ 冷却水と水の混合割合

- 外気温度が 0℃以下に下がる期間および寒冷地域では、冷却水の凍結によってエンジンおよびラジエーターなどが破損するおそれがあります。冷却水は必ず下記の混合割合で使用してください。

外気温度 (℃)	混合割合 (%)
-30	50
-12	30

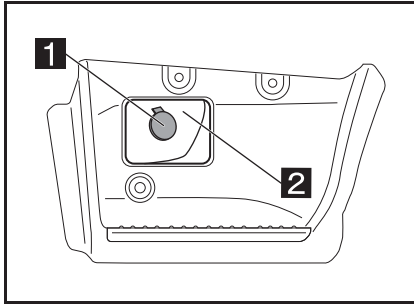
車型	混合量 (L)		冷却水容量 (L)
	混合割合 30%	混合割合 50%	
標準車 (リヤヒーター付き)	4.7	7.8	15.5
標準車 (リヤヒーター無し)	4.4	7.3	14.5
消防車 (電動式キャブチルト付き)	5.4	9.0	18.0
消防車 (電動式キャブチルト無し)	5.1	8.5	17.0

補給

■ エンジンが冷えているとき〔日常（運行前）点検〕

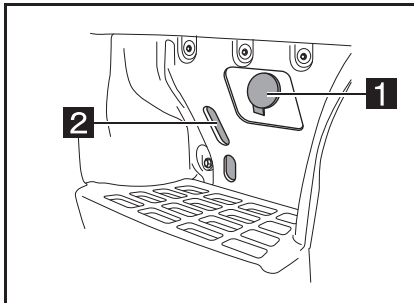
- リザーバータンクのキャップを取り外し冷却水を「FULL」の線まで補給します。

標準キャブ車



- 1** キャップ
- 2** 液量確認窓

ワイドキャブ車



- 1** キャップ
- 2** 液量確認窓

* リザーバータンクのキャップは、確実に取り付けてください。

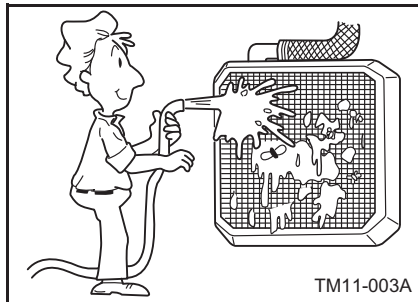
■ オーバーヒートしたとき

- リザーバタンク以外にラジエーター本体の水量不足が考えられます。エンジン回転数をアイドリングの状態より若干高めにし、水温計の指針がゲージの中央付近まで下がるのを確認した後、ラジエーターキャップを開け給水口いっぱいまで給水し減水しない（約 5 秒間）ことを確認後、ラジエーターキャップを確実に締めます。また、リザーバタンクのキャップを取り外し冷却水を「FULL」の線まで補給します。

交換時期

混合割合	交換時期
	ピンク
30 %	2 年または 200,000 km 走行ごと
50 %	3 年または 300,000 km 走行ごと

ラジエーターコアの洗浄



- ラジエーターコアが泥やほこりで詰まっていると冷却効率の低下や腐食の原因になるので、定期的に水洗いをします。
- * 洗浄するときは、フィンなどをつぶしたり傷つけないでください。

冷却水路の洗浄

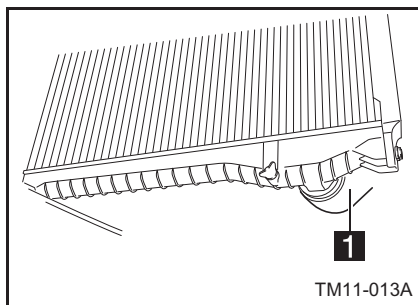
- ラジエーター・ヒーターコアおよびエンジンの冷却系統内には、水あかや錆がついて冷却効果を低下させるので、冷却水交換時に水道水を使って洗浄します。

洗浄時期

3年または300,000 km 走行ごと

- 手順 1** 冷却水を排水する。
- 手順 2** 水道水を使用し、アイドル回転にして約 30 分間洗浄後、排水する。
- 手順 3** 冷却水（冷却水＋水道水）を給水する。

ラジエーターホースの点検



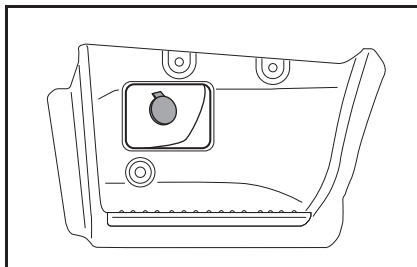
- 1** ラジエーターホース
- 亀裂や損傷がないかを点検します。
 - 亀裂や損傷があるときは、トヨタ販売店で点検・整備を受けてください。

交換のしかた（排水）

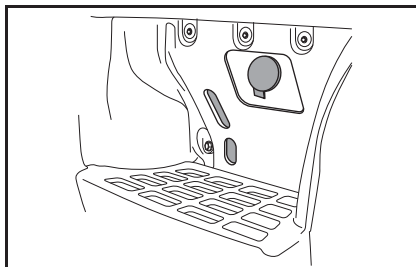
* 冷却水の温度が十分下がった状態で行います。

手順 1 リザーバータンクのキャップを取り外す。

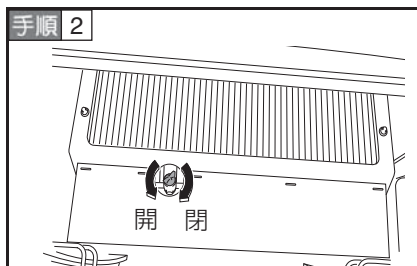
標準キャブ車



ワイドキャブ車



手順 2

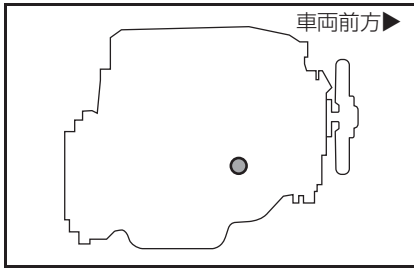


ラジエーターキャップを取り外し、ラジエーターのドレーンコックを開けて排水する。

* 安全のため、地面を汚さないためにも、冷却水は必ず容器に受けてください。

手順 3 エンジンのドレンプラグを開けて排水する。

* 排水が近接部品にかからないようにドレイン用のホースを使用してください。



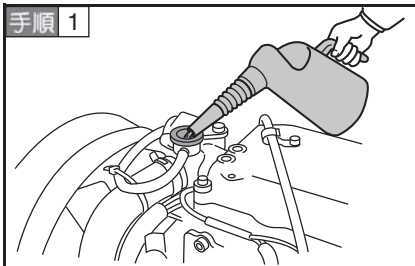
手順 4 リザーバータンク内の冷却水を排水する。

- * 標準キャブ車は、リザーバータンクを外して排水し、排水後は確実にホースを接続します。
- * ワイドキャブ車は、リザーバータンク下部にあるホースを外して排水し、排水後は確実にホースを接続します。

手順 5 排水完了後、各ドレインコックおよびドレンプラグを閉める。

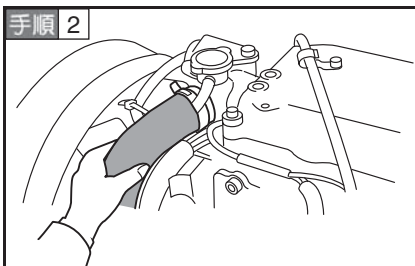
交換のしかた（給水）

手順 1



冷却水を給水口いっぱいまで、エアが混入しないようゆっくり給水する。

手順 2



● 給水口までいっぱいにし、ラジエーターアップーホースを2～3回押す。

* それによりホース内のエアが抜けて冷却水位が下がりますので、その分給水口いっぱいまで給水する。

手順 3

給水口いっぱいまで給水し減水しない（約 5 秒間）ことを確認後、ラジエーターキャップを確実に締める。

手順 4

リザーバータンクの液面レベル「FULL」まで給水してキャップを締める。

手順 5

エンジン内部および配管内のエア抜きを確実に行う。

* アイドリングの回転数を通常より少し高めにし、水温計の指針をゲージの中央付近まで上げ、下記の要領により確実にエア抜き作業を行います。

作業内容		時間（目安）
1	アイドリング 600 r/min	1分
2	レーシング 2,500 r/min	10秒
3	アイドリング 600 r/min	3分
4	エンジン停止	1分

● 1～4までを1セットとして、2～3セットを行います。リヤヒーター付き車は10セットを行います。

手順 6

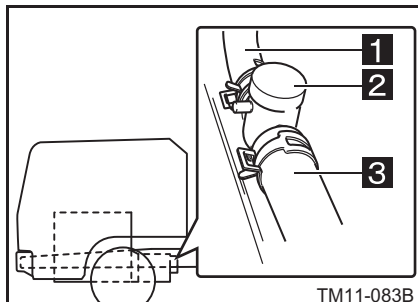
エンジンを止め、エンジンが冷えてからリザーバータンク内の冷却水量を点検し、水位が下がった分（エア抜き分）を給水する。

手順 7

給水後、各キャップは確実に締める。

* ラジエーターキャップの締めかた（→ P.13-39）

▶ 4WD, ダブルキャブリアヒーター付き車



- 1 リヤヒーターホース
(フロントヒーター側)
- 2 エア抜きバルブ
- 3 リヤヒーターホース
(リヤヒーターユニット側)

- 冷却水を充てんするときは、エア抜きバルブをゆるめて行うと容易になります。充てん後は確実にエア抜きバルブを締めてください。

 **知識**

■ 冷却水の作りかた

- 冷却水と水との混合割合は、50 %で使用してください。混合割合が 30 %以下になると防錆効果が減少し、60 %以上では凍結防止性が低下します。

■ レーシングとは

- 停車の状態で、シフトレバーを「N」にしてエンジン回転数を上げることをいいます。

 **警告**

■ 冷却水の取り扱いについて

- 毒性があるので絶対に飲まないでください。飲んでしまったときはすぐにおう吐し、医師の処置を受けてください。
- 目に入ったときはすぐに清水で洗眼し、医師の治療を受けてください。

■ 交換 (排水) について

- ドレーンコックは 5 回転以上回さないでください。冷却水が前方に飛び出し、高温時にはやけどをするおそれがあります。
- 水温計の指針がゲージの中央付近に下がるまでは、絶対にラジエーターキャップを外さないでください。不用意にキャップを開けると熱湯や蒸気が噴き出して、やけどをするおそれがあり危険です。

 **注意****■ 使用する冷却水**

- 冷却水に混合する水は水道水（軟水）をお使いください。河川や井戸水のような硬水を使用すると水あかや錆がつく原因になります。

■ 冷却水の作り方

- トヨタ純正品を使用してください。不凍液・防錆剤および市販の冷却水との混用は避けてください。
- 冷却水を補充するときは、注入してあるものと同一銘柄を用い、かつ同一濃度の補充液を注入してください。
- 水だけを補給すると冷却水の濃度が薄くなり、防錆効果および凍結防止性が低下します。

■ 冷却水の取り扱いについて

- 引火性があるので火気を近づけないでください。
- 皮膚や衣服についたときは、ただちに水洗いし、石けんで洗ってください。
- 保管するときは、確実にふたをしてお子さまの手の届かないところに置いてください。
- 塗装部に付着したときは、塗装部の損傷を防ぐため、ただちに水洗いしてください。

■ ラジエーターコアの洗浄について

- 海岸地帯・凍結防止剤を散布した道路走行後には、十分に洗浄してください。

■ 排水後について

- 水なし運転はしないでください。ウォーターポンプの故障やエンジン焼き付きなどの原因になります。

■ エアの混入について

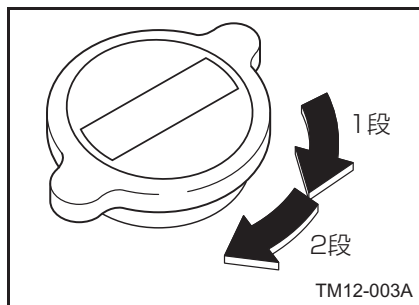
- オーバーヒートやウォーターポンプからの水漏れなどの原因になりますので、必ずエア抜きを行ってください。

■ 冷却水の廃棄処理について

- 排出した冷却水の廃棄処理は、規定の方法あるいは環境に留意した方法で行ってください。

ラジエーターキャップ

■ 締めかた



● 常に右いっぱい（2 段目）に回した状態で使用してください。

* ラジエーターキャップは加圧式です。

■ エンジン高温時

- エンジンが熱いときは絶対にラジエーターキャップを外さないでください。熱湯や蒸気が噴き出してやけどをするおそれがあります。
- やむを得ずキャップを外すときは、次の要領にしたがってください。

手順 1 水温計の指針が赤色ゾーン近くを指示しているときは、エンジン回転数をアイドリング回転時より少し高めにしたまま指針がゲージの中央付近に下がるまで待つ。

手順 2 厚手の布を数枚重ねてラジエーターキャップにかぶせキャップを徐々にゆるめる。

* 著しく蒸気が噴き出すときには、ただちにキャップを締め直し、冷却水温が下がるまで待ちます。

▲ 危険

■ 高温時は絶対にラジエーターキャップを外さないでください

- 熱湯や蒸気が噴き出して、やけどなど重大な障害を受けるおそれがあります。危険です。

▲ 警告

■ キャップの締めかたについて

- キャップを締めるときは確実に締め付けてください。確実に締めておかないとオーバーヒートしたとき、高温の冷却水が噴き出すことがあります。

V ベルト

V ベルトのゆるみや張りすぎは、充電不良・オルタネーターの故障などを起こす原因になります。また、ベルト張力が適正でない状態で走行すると、ベルトの早期寿命やベルト脱落による問題が起こる可能性があります。ベルトは常に正しい張り具合に調整しておきます。また、ベルト張力が適正でない状態で走行すると、ベルトの早期寿命やベルト脱落による問題が起こる可能性があります。ベルトは常に正しい張り具合に調整しておきます。

ベルトのゆるみ、損傷の点検

点検時期

事業用 3 カ月ごと, 自家用 6 カ月ごと, [シビアコンディション項目]

■ 音波張力計を使用した測定要領

- 音波張力計は三ツ星ベルト製「DOCTOR TENSION TYPE- IV」、ゲイツユニック製「U-508」などがあります。（「DOCTOR TENSION TYPE- IV」は三ツ星ベルトの登録商標です。）
- 使用方法の詳細については、機器メーカーの取扱説明書をご覧ください。

手順 1 電源を入れます。

手順 2 ベルト種類「V リブドベルト（ゴム）」（オルタネーターベルト）または「V ベルト」（エアコン用コンプレッサーベルト）を選択します。

手順 3 ベルト単位質量「0.016」（Kg/m）（オルタネーターベルト）または「0.108」（Kg/m）（エアコン用コンプレッサーベルト）を入力します。

手順 4 ベルト山数（オルタネーターベルトのみ）「8」を入力します。

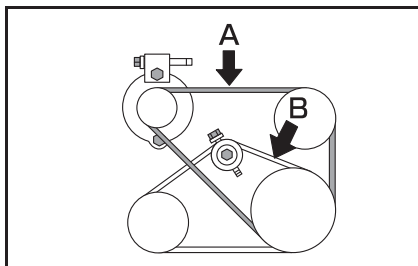
手順 5 スパン長 A 部「300 mm」（80 A）、「303 mm」（60 A）または B 部（197 mm）を入力します。

手順 6 測定部 A 部または B 部にマイクを近づけ、ベルトを棒のようなものではじくことにより張力値が表示されます。（5 回程度の平均値を測定値としてください。）

⚠ **注意**

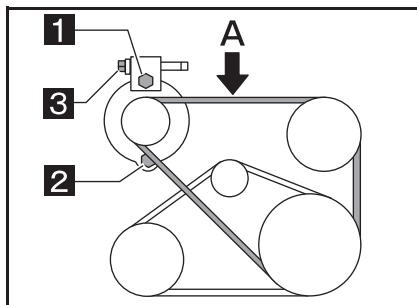
A, B 部は参考値のため、車両にて A, B 部を測定し正確な値を入力してください。

▶ **測定位置**



オルタネーターベルト	スパン長 (mm)		張力 (N) {kgf}		周波数 (Hz)	
	A		80 A	60 A/HV	80 A	60 A/HV
点検時の基準値	300	303	550 ~ 650 {56.1 ~ 66.3}		109 ~ 119	108 ~ 118
新品ベルト張り時			780 ~ 880 {79.6 ~ 89.7}		130 ~ 138	129 ~ 137
エアコン用コンプレッサーベルト	スパン長 (mm)		張力 (N) {kgf}		周波数 (Hz)	
	B					
点検時の基準値	197		300 ~ 400 {30.6 ~ 40.8}		134 ~ 155	
新品ベルト張り時			350 ~ 500 {35.7 ~ 51.0}		145 ~ 173	

オルタネーターベルトの調整要領



- 1** 固定用ボルト
- 2** 固定用ボルト
- 3** 調整ボルト

手順 1 固定用ボルト **1** , **2** をゆるめる。

手順 2 調整ボルト **3** を回して測定位置Aのベルトのたわみ量が基準値内になるように調整する。

- * 調整ボルト **3** を時計回りに回すとベルトが張れます。
- * 音波式張力計で張力を測定してください。
- * 音波式張力計が用意できない場合は、ベルトの中央部を約 98 N{10 kgf} の力で指で押すか、または特殊工具ベルトテンションゲージ（品番：S0944-41210）を使用して、測定位置 A のベルトのたわみ量を測定してください。たわみ量は参考値です。
- * 運転後に調整する場合は、張り直し時の値を適用してください。
- * 音波張力計については、13-40 ページおよび機器メーカーの取扱説明書をご覧ください。
- * ベルトの温度が高いと不正確な測定になるため、常温時に測定してください。

基準値	
張り直し時 (mm)	新品ベルト張り時 (mm)
10.1 ~ 11.2	7.9 ~ 8.7

手順 3 固定用ボルト **1** を締め付ける。

締め付けトルク (N · m {kgf · cm})
55.0 {560.0}

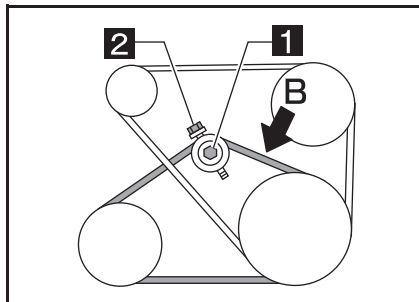
手順 4 固定用ボルト **2** を締め付ける。

締め付けトルク (N · m {kgf · cm})
55.0 {560.0}

手順 5 調整ボルト **3** を締め付ける。

締め付けトルク (N · m {kgf · cm})
6.0 {60.0}

エアコン用コンプレッサーベルトの調整要領*



- 1 ロックナット
2 調整ボルト

手順 1 ロックナット**1**をゆるめる。

手順 2 調整ボルト**2**を回して測定位置 B のベルトのたわみ量が基準値内になるように調整する。

- * 調整ボルト**2**を時計回りに回すとベルトが張れます。
- * ベルトの中央部を約 98 N{10 kgf} の力で指で押すか、または特殊工具ベルトテンションゲージ (品番: S0944-41210) を使用して、測定位置 B のたわみ量を計測するか、NO4C 型エンジンの場合は音波張力計で張力を測定します。
- * 運転後に調整する場合は、張り直し時の値を適用してください。
- * 音波張力計については、13-40 ページおよび機器メーカーの取扱説明書をご覧ください。

基準値 (mm)	
張り直し時	新品ベルト張り時
8.5 ~ 10.0	7.0 ~ 9.0

手順 3 アイドルプーリーのロックナット**1**を締め付ける。

締め付けトルク (N · m {kgf · cm})
44.0 {450.0}

手順 4 調整ボルト**2**を締め付ける。

締め付けトルク (N · m {kgf · cm})
6.0 {60.0}

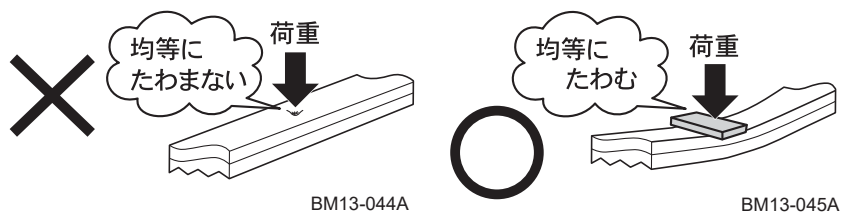
ベルトの特性

* ベルトの特性 (→ P.12-10)

アドバイス

■ 新品のベルトに交換したときは

- ベルトに初期なじみが出ていませんので3～5分間程度アイドリング回転させ、ベルトの張りを再度調整してください。
ベルトのたわみ量を測定するときは、荷重を加える個所のベルトの上に、平らな板状のもの(プレート等)を置いてから行ってください。ベルトへの荷重が均等に加わるため、正しく測定することができます。



⚠ 警告

■ Vベルトを点検するときは

- 必ずエンジンを停止させてください。エンジン回転中は回転部分に触れたり近づいたりしないでください。手や衣服などが巻き込まれたりして思わぬケガをするおそれがあります。

■ ベルトの張りの調整を行う場合

- オルタネーターのファンにボールなどを当てないでください。オルタネーターが損傷するおそれがあります。

⚠ 注意

■ ベルトの張りの調整を行う場合

- ベルトの張り過ぎは寿命の低下につながるため、指定張力を超えないよう注意してください。
- ベルト張力は運転後に低下しますが、初期なじみにより発生する現象で異常ではありません。

フットブレーキ

ブレーキは保安上重要な役割りを果たしており、点検を怠ったり、調整や整備を誤ると重大事故につながります。

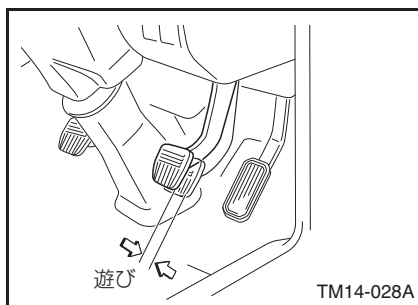
ブレーキの定期点検は、別冊の「メンテナンスノート」にしたがって実施し、異常が認められたときは、ただちにトヨタ販売店で点検・整備を受けてください。

ブレーキペダルの遊びの点検

点検時期

事業用 3 カ月ごと、自家用 6 カ月ごと [シビアコンディション項目]

* 使用状況によって随時点検を行ってください。



- ブレーキペダルを指で押したとき、ペダルの遊びが適正で異常なひっかかりがなく、スムーズに作動するかを点検します。

基準値

ペダル先端で 1 ~ 3 mm

- ペダルの遊びが基準値範囲外の場合は、トヨタ販売店で点検・整備を受けてください。

ホースおよびパイプなどの点検

点検時期

事業用 3 カ月ごと、自家用 6 カ月ごと

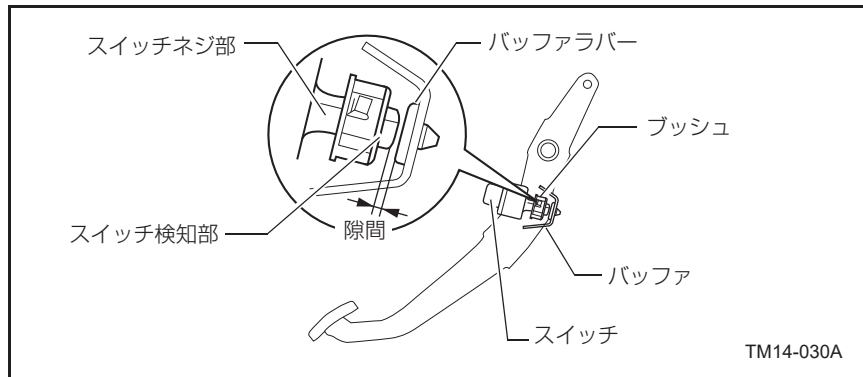
- 他部品と接触していないか、固定用のクリップなどがゆるんでいないか、また、傷・液漏れなどがなければ点検します。不具合が認められたら確実に整備してください。
- 冬期に雪路や融雪路などを走行後、および日常（運行前）点検時、フレームからホイールシリンダー間のオイルホースに雪・泥水の付着で凍結したかたまりが付着していないかを点検します。付着しているときは、ホースを傷つけないように注意し、払い落とします。

ブレーキスイッチの取り付け状態の点検

点検時期

事業用 3 カ月ごと、自家用 6 カ月ごと [シビアコンディション項目]

■ 点検方法



- ブレーキペダルを踏んでいない状態で、スイッチ検知部の見える隙間を点検します。

基準値

0.7 ~ 1.7 mm

- 隙間が基準値の範囲外の場合は、トヨタ販売店で点検・整備を受けてください。

⚠ 警告

■ ブレーキスイッチの点検について

- ブレーキスイッチの取り付け状態が正常でないと、事故の原因になりますので、定期点検をおこなってください。

■ フットブレーキの点検について

- 坂道での点検は行わないでください。車両が動き出すおそれがあり危険です。必ず車を平坦な場所に停止し、タイヤの前後に輪止めを掛けてから点検してください。
- 周囲の交通状況に十分注意し、安全な場所で点検してください。

⚠ 注意

■ 冬期の雪路や融雪路などの走行について

- 雪や泥などのかたまりが付着したまま走行しないでください。ホースの破損などの原因になります。

ドラムブレーキ★

- ブレーキライニングが摩耗すると、ドラムのすきまが大きくなり、ブレーキの効が悪くなります。このブレーキにはオートアジャスタ機能がありますが、ライニングの摩耗状態の点検・調整は定期的に行ってください。
- フロントホイールがディスクブレーキの場合でもリヤホイールはドラムブレーキになっている車両があります。

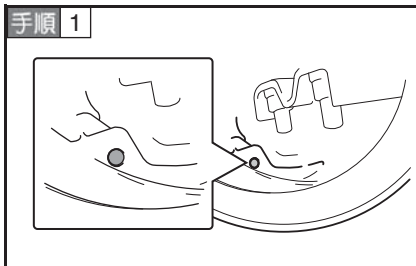
ドラムとライニングのすきまの点検

点検時期

事業用3カ月ごと、自家用6カ月ごと、[シビアコンディション項目]

* 使用状況によって随時点検を行ってください。

手順 1



点検穴のラバープラグを取り外す。

手順 2 点検穴からシックネスゲージをライニング全幅にわたって差し込み、ドラムとライニングのすきまが基準値内にあるかを点検する。

* 基準値を超えているときは、トヨタ販売店で点検・整備を受けてください。

基準値 (mm)

0.24 ~ 0.64

手順 3 点検後、取り外したラバープラグは確実に取り付ける。

ライニング摩耗量の点検

点検時期

事業用 3 カ月ごと（距離項目）、自家用 1 年ごと

* 使用状況によって随時点検・調整を行ってください。

手順 1 ドラムカバーにある点検穴のラバープラグを取り外す。

手順 2 ライニング端面の段差が残っているかを点検する。

▶ 車両総重量 7.5t 未満ダンプ、4WD 車

基準値 (mm)	使用限度 [残り代] (mm)
10.2	4.2

▶ 車両総重量 7.5t 未満ダンプ、4WD 車以外

基準値 (mm)	使用限度 [残り代] (mm)
5.5	1

* 段差がなくなっているときは、ライニングの交換が必要です。ライニングの交換は、トヨタ販売店にお申し付けください。

手順 3 点検後、取り外したラバープラグは確実に取り付ける。

▲ 警告

■ 点検・調整について

- ジャッキアップ時は、ジャッキアップ軸以外のタイヤの前後に輪止めを掛けて、車両が動かないようにしておいてください。

■ ライニングの使用限度について

- 使用限度を超えたまま走行しないでください。限度を超えて使用するとブレーキの効き具合が大幅に低下します。また、ドラムが損傷するおそれがあります。

ディスクブレーキ★

ブレーキパッドの摩耗量の点検

点検時期

事業用 3 カ月ごと（距離項目）、自家用 1 年ごと [シビアコンディション項目]

- * ブレーキパッドが摩耗したとき、ブレーキからのキーキー音により運転者に知らせます。走行中、ブレーキからキーキー音が発生したときは、ただちにトヨタ販売店で点検を受けてください。
- * キーキー音が鳴らなくても点検時期になりましたら目視点検を行ってください。
- * 使用状況によって随時点検を行ってください。
- * ブレーキパッドとローターのすきまは、自動的に適正が保たれるため、調整は不要です。

■ ブレーキパッドの厚さ

▶ 標準キャブ：積載量 2 トン*¹

基準値 (mm)	使用限度 [残り代] (mm)
12.0	1.0

*¹：車両総重量 5 トン車（シングルタイヤ車を除く）

▶ 標準キャブ：積載量 2～3 トン*²、ワイドキャブ：積載量 2 トン

点検箇所	基準値 (mm)	使用限度 [残り代] (mm)
フロント	14.0	3.0
リヤ	14.0	1.0

*²：車両総重量 5 トン超車、5 トン車（シングルタイヤ車）

* シングルタイヤ車はフロントのみディスクブレーキです。

▶ 標準キャブ：積載量 3.5 トン、ワイドキャブ：積載量 2.95 トン超

基準値 (mm)	使用限度 [残り代] (mm)
13.0	1.0

▲ 警告

■ ブレーキパッドの使用限度を超えてたまま走行しないでください

- 限度を超えて使用すると、ブレーキの効き具合が大幅に低下します。またローターが損傷するおそれがあります。

ブレーキのきき具合

点検時期

事業用 3 カ月ごと、自家用 6 カ月ごと

- 走り始める前に、安全な場所で徐行し、ブレーキをかけ、効き具合は十分か、片効きはしていないかを点検します。
- * お車の仕様により点検方法が異なります。点検は下記を参照してください。
 - ・ドラムブレーキ★ (→ P.13-47)
 - ・ディスクブレーキ★ (→ P.13-49)
- * 不具合がある場合は、トヨタ販売店で点検・調整を受けてください。

警告

■ 点検について

- 周囲の交通状況に十分注意し、安全な場所で点検してください。

クラッチ★

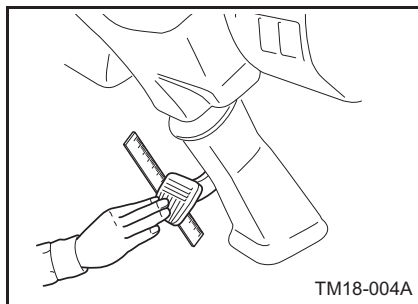
クラッチは使用するにしたがい、クラッチディスクが摩耗してクラッチペダルの遊びが少なくなり、クラッチが滑りやすくなります。また、遊びが大きすぎるとクラッチの切れが悪くなり変速しにくくなります。

点検時期

事業用3カ月ごと、自家用6カ月ごと、[シビアコンディション項目]

* クラッチペダルの遊び、およびクラッチの作用は定期的に点検してください。

ペダルの遊び点検



- ペダルを指で押し込んでいくと1段階に抵抗を感じます。1段階までのペダルの動き代が遊びです。
- ペダルを指で押し込み、ペダルの遊びをスケールなどで測定し、基準値内にあるかを点検します。

■ クラッチペダルの遊び

基準値 (mm)

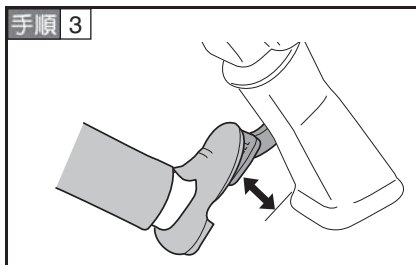
1～5

* 基準値を外れている場合は、トヨタ販売店で点検・整備を受けてください。

切れたときの床板とのすきまの点検

手順 1 エンジンを始動し、アイドル回転でパーキングブレーキをかける。

手順 2 クラッチペダルをいっぱい踏み込んでシフトレバーを 1 速に入れる。



クラッチペダルをゆっくり離しクラッチのつながる直前の状態（エンジン音に変化したり、振動が発生したりする）でペダルと床板（カーペットをめくった状態）とのすきまが基準値の範囲にあるか点検する。

■ 床板とのすきま

基準値

25 mm 以上

- * 点検するとき、車が急発進しないよう十分注意してください。
- * 基準値を外れている場合は、トヨタ販売店で点検・整備を受けてください。

クラッチの作用

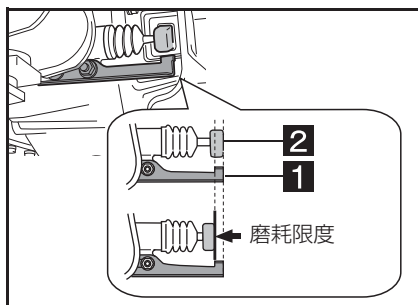
■ アイドリング回転で、次の点検をします

- ペダルを踏み込んで、異常に重くないか、異音はしないか。
- ギヤチェンジがスムーズにできるか。
- ペダルを徐々に離して発進したとき、滑りがなく接続がなめらかにできるか。
- * シフトレバーを「N」位置にし、クラッチペダルから急に足を離すと「ガシャ」と音がしますが異常ではありません。
- * 異常が認められたときは、トヨタ販売店で点検・整備を受けてください。

クラッチディスクの摩耗点検

▶ MT 車

- クラッチディスクの摩耗は定期的に点検してください。



1 クラッチディスクウェアインジケータープレート

2 リリースフォーク

- リリースフォークがクラッチディスクウェアインジケータープレートの摩耗限度に達したときは、トヨタ販売店で点検・整備を受けてください。

▶ AMT 車



- クラッチディスクが摩耗し、交換時期になると、ランプが点灯します。
- * ランプが点灯および「クラッチ摩耗」が表示したときは、トヨタ販売店で点検・整備を受けてください。

⚠ 注意

■ クラッチペダルの遊びについて

- ペダルの遊び量を基準値より大きく調整しないでください。クラッチの切れが悪くなり、クラッチおよびトランスミッションを破損させるおそれがあります。

オートクラッチユニット用モーターの点検



- オートクラッチユニットのモーターのブラシが摩耗し、交換時期になると、ランプが点灯します。
- * ランプが点灯およびマルチインフォメーションに「クラッチユニット点検時期です」が表示したときは、トヨタ販売店で点検・整備を受けてください。

⚠ 注意

■ AMT 警告灯について

- AMT 警告灯が点灯および「AMT 点検時期」が表示した際は、走行を続けると発進および変速ができなくなるおそれがあります。

AMT 専用シフトユニット／セレクトユニット

シフトユニット／セレクトユニット用モーターの点検



- シフトユニット／セレクトユニットのモーターのブラシが摩耗し、交換時期になると、ランプが点灯します。
- * ランプが点灯したときは、トヨタ販売店で点検・整備を受けてください。



- シフトユニット／セレクトユニットのモーターのブラシが摩耗し、交換時期になると、マルチインフォメーションに表示しません。
- * マルチインフォメーションに表示したときは、トヨタ販売店で点検・整備を受けてください。



- シフトユニット／セレクトユニットのモーターのブラシが摩耗し、交換時期になると、マルチインフォメーションに表示しません。
- * マルチインフォメーションに表示したときは、トヨタ販売店で点検・整備を受けてください。

注意

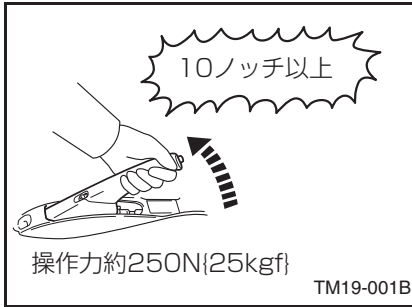
■ AMT 警告灯について

- AMT 警告灯が点灯し、マルチインフォメーションに「シフトユニット点検時期」または「セレクトユニット点検時期」が表示されたときは、走行を続けると発進および変速ができなくなり、走行不能になるおそれがあります。

パーキングブレーキ

点検時期

事業用 3 カ月ごと、自家用 6 カ月ごと、[シビアコンディション項目]



- パーキングブレーキレバーの引きしろ(ラチェットの山数)が 10 ノッチ以上 (操作力約 250 N{25 kgf} 時) になった場合は、ライニングの摩耗量の点検が必要です。

■ パーキングブレーキレバーの引きしろ

基準値

6 ~ 10 ノッチ (操作力約 250 N{25 kgf} 時)

- * 基準値を外れている場合はトヨタ販売店で点検・整備を受けてください。

ジャッキアップ

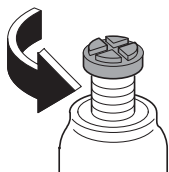
ジャッキの取り扱い

■ ジャッキアップする前に

- シフトレバーを「R」(MT 車), 「N」または「P」(AMT 車および AT 車)の位置にします。

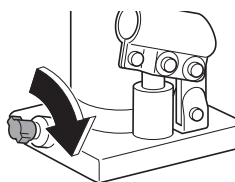
■ 上げ方 (ジャッキアップ)

手順 1



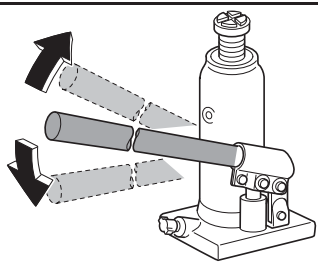
ジャッキ頭部を左に回して高さを合わせる。

手順 2



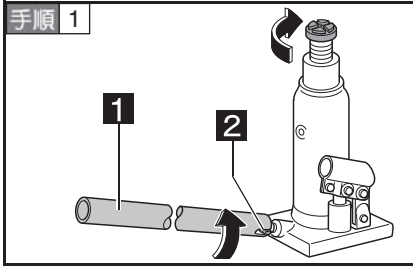
ジャッキアップレバー先端の切り欠きで、リリースバルブを右いっぱい締め込む。

手順 3

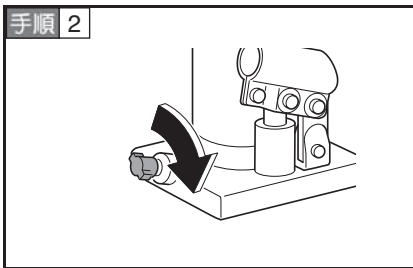


ジャッキアップレバーをソケットに差し込み、上下に動かす。

■ 下げ方



- リリースバルブを左にゆっくり回す。
- * ジャッキ頭部を伸ばして使用したときは、右に回して元に戻します。



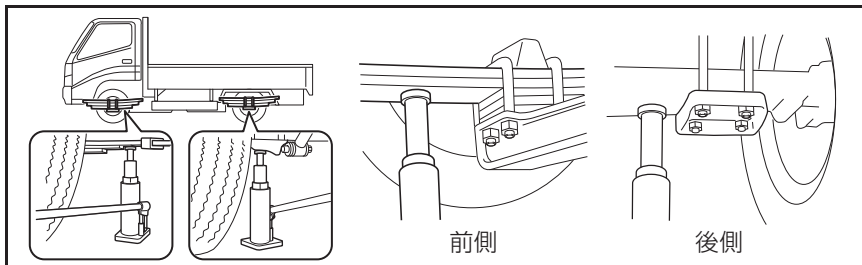
リリースバルブを右いっぱいに締め込みます。

ジャッキアップポイント

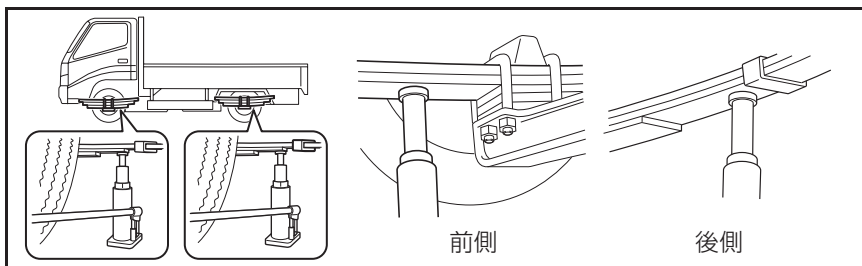
■ 標準キャブ車 (2WD 車)

▶ リジッドアクスル式フロントサスペンション車

広幅荷台車

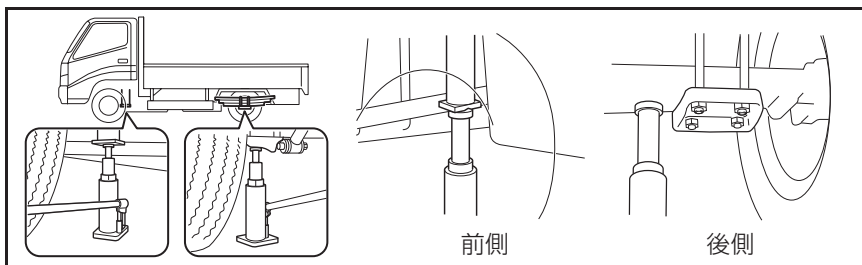


標準幅荷台車

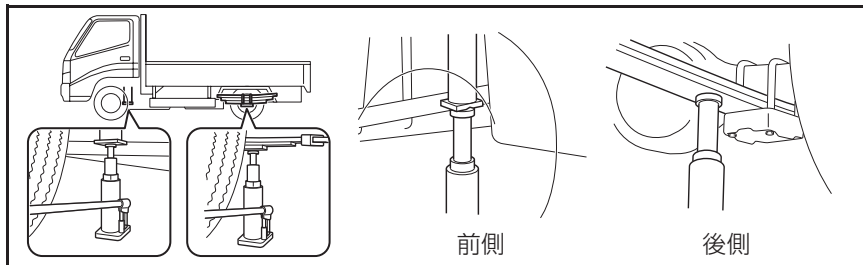


▶ 独立懸架式フロントサスペンション車

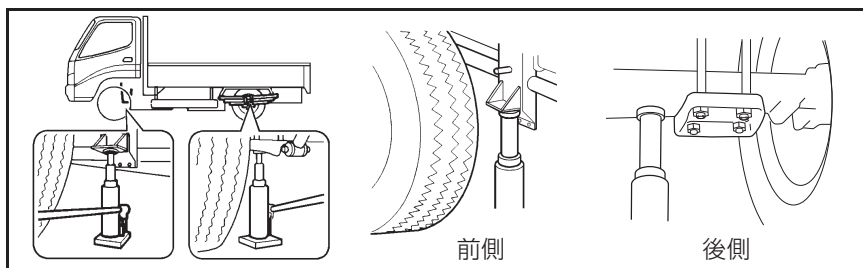
広幅荷台車



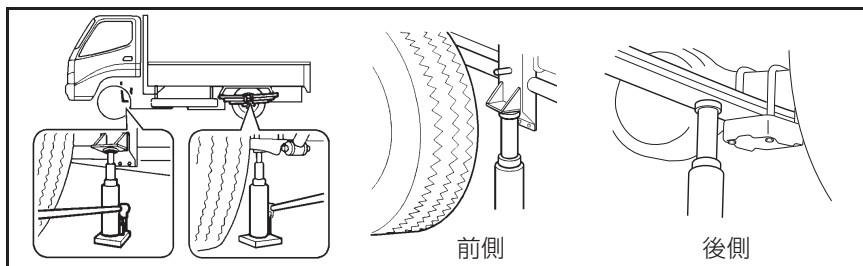
標準幅荷台車



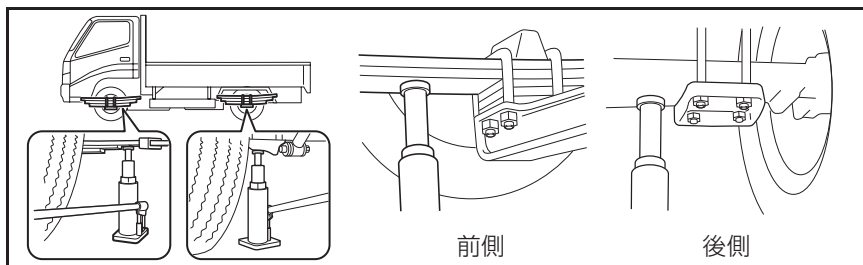
■ 4WD 車
広幅荷台車



標準幅荷台車



■ ワイドキャブ車 (2WD 車)

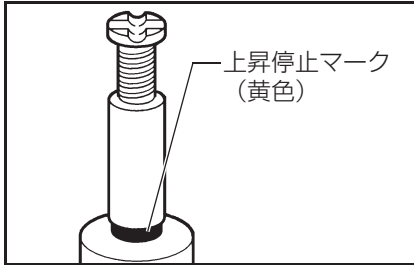


▲ 警告**■ 使用方法および取り扱いについて**

- ジャッキの本体に記載してありますので必ず使用前に確認してください。

■ ジャッキアップについて

- ジャッキアップしたときは、車両の下に絶対入らないでください。万一、ジャッキが外れると危険です。
- 車両の下に入って作業するときは必ずフレーム下面にスタンド（ウマ）を掛けるなど、車両の下の安全を確保してください。
- パーキングブレーキを確実に効かせ、ジャッキアップ軸以外のタイヤの前後に輪止めを掛けてください。
- ジャッキアップするときは、地面がかたい平坦な場所を選んでください。坂道および地面のやわらかいところでは、ジャッキが傾いたり滑ったりして思わぬ事故につながるおそれがあります。
- ジャッキが、必ずジャッキアップポイントに掛かっていることを確かめてください。ジャッキアップポイント以外に掛けるとジャッキがたおれたり、部品が損傷するおそれがあります。
- ジャッキやジャッキアップポイントに油脂類が付着しているときは、完全に拭き取ってから掛けてください。すべて思わぬ事故につながるおそれがあります。
- ジャッキアップ中は、エンジンをかけないでください。振動で外れるおそれがあります。
- 長時間ジャッキアップしておくときは、安全のため、スタンドや角材などで車両を支えておいてください。
- LSD 装着車を片輪のみジャッキアップした状態で、駆動力をかけると、車両が動く危険があります。ジャッキアップ中は駆動力をかけないように注意してください。
- 2台以上のジャッキを同時に使用しないでください。
- ジャッキを必要な高さ以上に上げないでください。
- ジャッキの上や下に物をはさまないでください。
- 車に搭載されているジャッキを他の車に使用したりしないでください。

▲ 警告**■ 4 トン 2 段ジャッキ (HPD-4T)**

- ジャッキアップをするときは上昇停止マーク（黄色塗装）が見えたらハンドル操作を止めてください。そのまま操作を続けると故障の原因になります。

■ ジャッキの取り扱いについて

- リリースバルブはゆっくり回してください。早く回すと車が急激に落下し、ジャッキが外れるおそれがあります。

タイヤの取り扱い

タイヤの状態の点検

点検時期

事業用3カ月ごと（距離項目）、自家用1年ごと（距離項目）

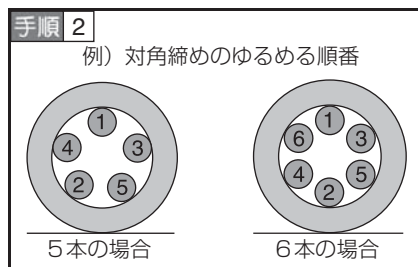
- タイヤの状態点検方法は下記を参照してください。
 - タイヤの空気圧（→ P.12-13）
 - タイヤの異常な摩耗（→ P.12-15）
 - タイヤの亀裂・損傷（→ P.12-14）
 - タイヤの溝の深さ（→ P.12-16）

タイヤの交換のしかた

■ タイヤの取り外し

手順 1 パーキングブレーキを確実に効かせ、エンジンを停止し、タイヤの前後に輪止めを掛ける。

- * フロントタイヤを取り外すときは、リヤタイヤの前後に輪止めを掛けます。
- * リヤタイヤを取り外すときは、左右のフロントタイヤの前後に輪止めを掛けます。



ホイールナットを対角線上に、手で少し回るくらいまでゆるめる。

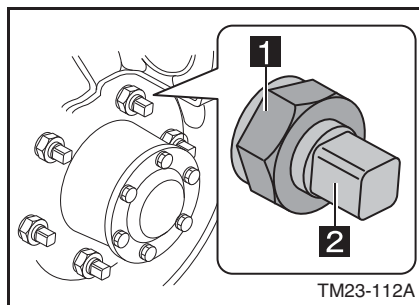
- * 車両右側は左、車両左側は右に回してゆるめてください。
- * ダブルタイヤは外側タイヤ（アウターホイールナット）をゆるめてから、内側タイヤ（インナーホイールナット）をゆるめます。

手順 3 タイヤが取り外せる高さまでジャッキアップし、ゆるめてあるホイールナットを取り外す。

- * ジャッキの取り扱い（→ P.13-56）
- * ホイールボルトのねじ山を傷つけないよう十分注意してください。
- * ダブルタイヤの外側タイヤだけを取り外すときは、インナーホイールナットをゆるめる必要はありません。

手順 4 タイヤを取り外す。

- * ダブルタイヤの場合は、アウターホイールナットを取り外し、外側タイヤを取り外した後、いったんジャッキを下げタイヤを接地させてからインナーホイールナットを少しゆるめ、再びジャッキアップして同様に内側のタイヤを取り外します。

**1** アウターホイールナット**2** インナーホイールナット**■ タイヤの取り付け**

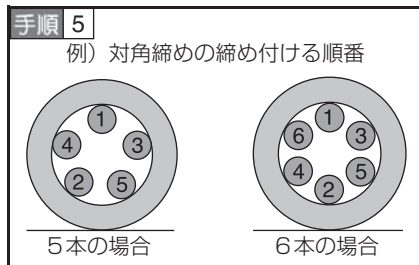
手順 1 ホイールボルト、ホイールナットのねじ部およびディスクホイール取り付け面をよく清掃する。

手順 2 ディスクホイールのボルト穴をホイールボルトに合わせながらタイヤを取り付ける。

手順 3 ホイールボルトがディスクホイールのボルト穴の中央になるようにタイヤをセットし、ガタつかない程度にホイールナットを仮締めする。

- * ホイールナットの球面座部がディスクホイール側です。

手順 4 ジャッキのリリースバルブを左に回してタイヤを静かに降ろす。



● ホイールナットを対角線上に2～3回に分けて締め付ける。

* 車両右側は右、車両左側は左に回して締め付けてください。

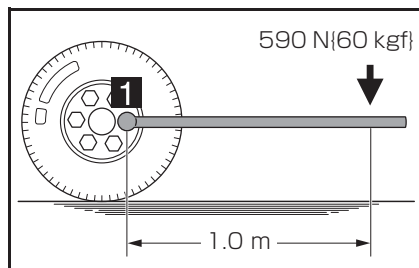
* ダブルタイヤは内側タイヤ（インナーホイールナット）を締め付けてから外側タイヤ（アウターホイールナット）を締め付けます。

手順 6 最後にトルクレンチなどを使用して、規定の締め付けトルクでホイールナットを締め付ける。

▶ スチールホイール装着車

ホイールナットの締め付けトルク (N・m{kgf・cm})

440～590 {4,500～6,000} (インナー・アウター)

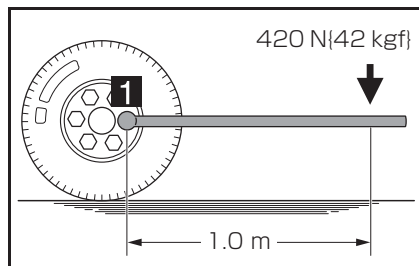


$$\begin{aligned} \mathbf{1} \quad & 590 \text{ N} \{60 \text{ kgf}\} \times 1.0 \text{ m} \\ & = 590 \text{ N} \cdot \text{m} \{6,000 \text{ kgf} \cdot \text{cm}\} \end{aligned}$$

▶ アルミホイール装着車

ホイールナットの締め付けトルク (N・m{kgf・cm})

340～420 {3,400～4,200} (インナー・アウター)

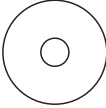

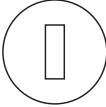





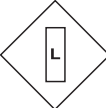



$$\begin{aligned} \mathbf{1} \quad & 420 \text{ N} \{42 \text{ kgf}\} \times 1.0 \text{ m} \\ & = 420 \text{ N} \cdot \text{m} \{4,200 \text{ kgf} \cdot \text{cm}\} \end{aligned}$$

👉 アドバイス

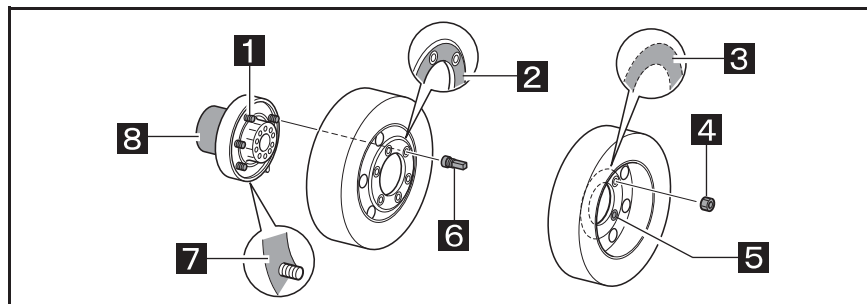
- ホイールナットは、車両右側は右ねじ、左側は左ねじになっています。
- アルミホイールを装着している場合は、ホイールナットレンチの先端部とアルミホイールが直接当たらないように、薄い板またはゴム片などをアルミホイールに当ててください。

- ホイールボルトおよびホイールナットはアルミホイール用とスチールホイール用でそれぞれ専用品になっています。

		スチールホイール	アルミホイール
ホイールボルト	右側	 TM23-094E	 または TM23-093C
	左側	 TM23-094F	 または TM23-094L
ホイールナット (シングルタイヤ)	右側	 TM23-095B	
アウターホイール ナット (ダブルタイヤ)	左側	 TM23-095C	
インナーホイール ナット (ダブルタイヤ)	右側	 TM23-094G	 または TM23-094J
	左側	 TM23-094H	 または TM23-094K

▲ 警告**■ タイヤの交換について**

- レンチはホイールナットの奥まで深く掛けてください。掛けかたが浅いと、レンチが外れケガをするおそれがあります。
- ホイールナットはゆるめすぎないようにしてください。ゆるめすぎると、ねじ山を損傷させるおそれがあります。
- ホイールボルト・ホイールナットのねじ部が損耗しているものやディスクホイールに変形や亀裂があるものは交換してください。そのまま使い続けるとホイールナットのゆるみや脱輪の原因になります。
- ホイールの平面部、ナットの球面座部およびハブのホイール当たり面をきれいに清掃し、錆・ゴミ・追加塗装および異物などは取り除いてください。これらをはさんだまま取り付けると、ホイールナットがゆるむ原因になります。
- タイヤ取り付け時は、アウターホイールナット・インナーホイールナットが確実に締まっていることを確認してください。確実に締まっていないと、ホイールボルト・アウターホイールナット・インナーホイールナットやブレーキ部品を破損したり、ホイールがはずれるなど思わぬ事故につながるおそれがあります。ナットを取り付けるときは、必ずテーパー部を内側にしてお取り付けください。

**1** ホイールボルト**2** ホイール当たり面（平面部）**3** ホイール当たり面（平面部）**4** アウターホイールナット**5** ホイールナット球面座**6** インナーホイールナット**7** ホイール当たり面**8** ハブ

- タイヤを取り付けるホイールボルトやホイールナットにオイルやグリースを塗らないでください。必要以上に締め付けられてボルトが破損するおそれがあります。

⚠ 警告**■ ダブルタイヤについて**

- ダブルタイヤの外側タイヤを交換したときは、必ずインナーホイールナットを締め付けてからアウターホイールナットを締め付けてください。
- ホイールナットのゆるみおよび締めすぎは、ホイールボルトの折損やディスクホイールの亀裂につながり、脱輪の原因になります。

■ クリップについて

- バルブにクリップをつけないとブレーキ装置とバルブが接触し、バルブが損傷して思わぬ事故につながるおそれがあります。

■ アルミホイールとスチールホイールの組み替えについて

- ホイールボルトおよびホイールナットはアルミホイール用とスチールホイール用でそれぞれ専用品になっておりますので、絶対に混用しないでください。
混用すると、長さや形状が異なるため、ねじの底付きや、ねじのかみ合い長さ不足によるホイール締め付け不足が発生しホイールボルトの折損やディスクホイールの亀裂につながり、脱輪の原因になります。

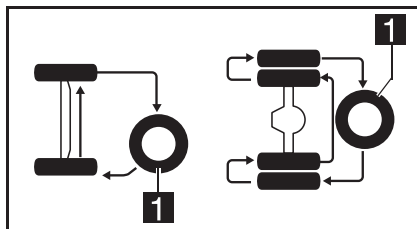
タイヤローテーション

タイヤは道路の状況・積荷・ブレーキ操作・取り付け位置などによってそれぞれ異なった摩耗をします。また、スペアタイヤは長時間使用しないと変質します。タイヤの摩耗を均等にし、寿命を延ばすためには定期的に位置交換をしてください。

タイヤローテーション時期

5,000 km 走行ごと

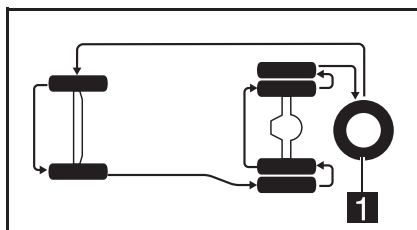
■ タイヤローテーション例



リヤダブルタイヤ車

- 前後輪でサイズ、トレッドパターン、プライ数が異なる場合

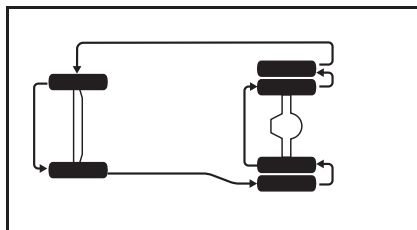
1 スペアタイヤ



リヤダブルタイヤ車

- 前後輪でサイズ、トレッドパターン、プライ数が同じ場合

1 スペアタイヤ



リヤダブルタイヤ車

- 前後輪でサイズ、トレッドパターン、プライ数が同じ場合

■ タイヤローテーション時の注意

- * タイヤの配置換えは、以前の回転方向と逆になる位置に取り付けてください。
- * 新品タイヤは発熱しやすく、摩耗が進みやすいため、フロントタイヤとして2本1組で取り付けてください。
- * タイヤは傷などのないものを使用し、ディスクホイールに組み込むときはバランスを取って使用してください。
- * ダブルタイヤに外径差のあるとき、小さいタイヤを内側に取り付けてください。
- * 外径差は次表の範囲内で使用してください。

内側と外側のタイヤの外径差
6 mm 以内

- * 時々、ディスクホイールを組み替えて、タイヤを裏返しにしてください。
- * ローテーションは同じプライ数間で行ってください。

注意

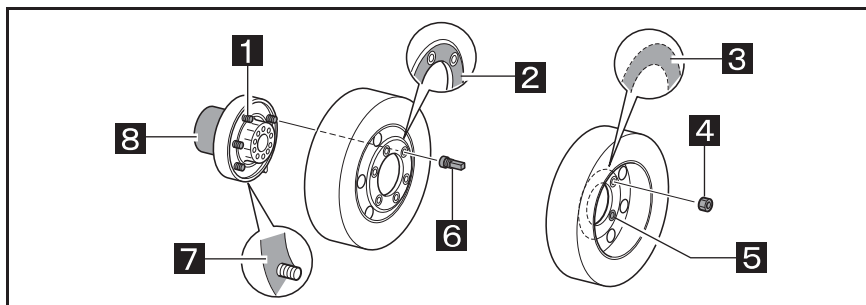
■ タイヤの取り付けについて

- タイヤ取り付け後は、初期なじみにより締め付けトルクが低下することがあります。50～100 km 走行後、規定の締め付けトルクでホイールナットの増し締めを行ってください。
- 傷、変形があるナット・ホイールなどは使用しないでください。
- 走行中、ハンドルや車体に振動が出た場合は、トヨタ販売店でタイヤのバランス点検を受けてください。

▲ 警告

■ タイヤローテーションについて

- 同一軸には、必ず同じ型式のタイヤを使用してください。同一軸内で異なる型式のタイヤを使用すると、制動時などに車両が左右に流れたりハンドルを取られたりする原因になります。
- 構造の違うタイヤ（バイアスタイヤとラジアルタイヤなど）の混用装着はしないでください。混用すると操縦性および安定性が悪くなります。
- タイヤローテーションの際、ホイール平面部のボデー色などの追加塗装面が相手部品（ハブ、ホイール）との当たり面となるときは、当たり面（平面部、ナット球面座部）の塗装をはがし、ワイヤーブラシなどで面をきれいに清掃した後、装着してください。塗装が厚いとホイールナットがゆるむ原因になります。
- タイヤローテーションを行ったあとは、指定空気圧に調整してください。指定空気圧より低いと車両の走行安定性を損なうばかりでなく、タイヤが偏摩耗したりします。高速走行時にスタンディングウェーブ現象（高速で走行しているときに、タイヤが波うつ現象）によりタイヤが破裂したりして、思わぬ事故につながるおそれがあります。



1 ホイールボルト

2 ホイール当たり面（平面部）

3 ホイール当たり面（平面部）

4 アウターホイールナット

5 ホイールナット球面座

6 インナーホイールナット

7 ホイール当たり面

8 ハブ

スペアタイヤ

スペアタイヤの点検

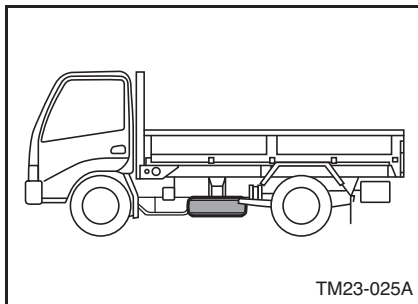
- スペアタイヤが確実に巻き上げられ、ガタや異常な傾きがないかを目視などで確認してください。また、スペアタイヤの取り付けにゆるみがないかをタイヤの上から体重をかけてゆするなどして点検してください。
- タイヤが動くときはスペアタイヤ取り付け装置の変形などの異常がないことを確認し、確実に巻き上げてください。

▲ 警告

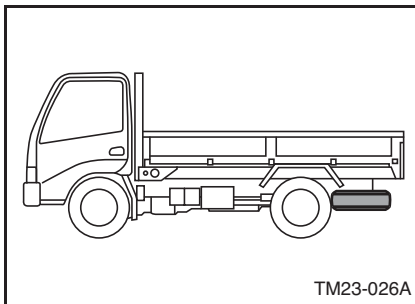
- スペアタイヤは確実に取り付けおいてください。スペアタイヤの取り付けがゆるんでいると、走行中に落下して、事故の原因になる恐れがあります。
- スペアタイヤの当たり面にももの（布、スポンジなど）を挟むと走行中の振動でゆるみ、タイヤがガタついたり落下につながる恐れがあります。
- タイヤキャリアが接地などにより変形したときは、締め付けが不完全となりスペアタイヤの脱落につながるため、トヨタ販売店で点検し新品と交換してください。

■ 格納場所

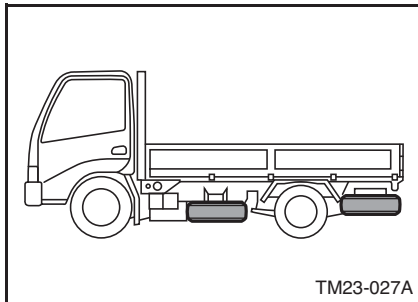
フロント吊り下げ式



リヤ吊り下げ式



前後吊り下げ式



スペアタイヤの取り外し・取り付けかた**■ 取り外しかた**

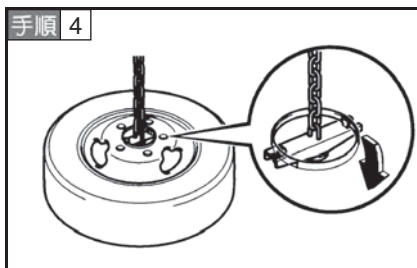
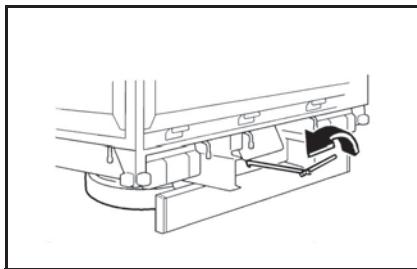
手順 1 スペアタイヤ格納用ハンドルをジャッキレバーへ確実に差し込む。

手順 2 キャリアのスクリューにジャッキレバーを差し込む。

* キャリアのスクリューは車両後部または車両左側にあります。

手順 3 ジャッキレバーを回して、スペアタイヤを降ろす。

〔シングルキャブ車、ダブルキャブ車〕



アンカープレートを外して、スペアタイヤを取り出します。

■ 取り付けかた

手順 1 スペアタイヤ格納用ハンドルをジャッキレバーへ確実に差し込む。

手順 2 ディスクホイールは凸側を上にして、アンカープレートの爪がディスクホイールのインロー穴から飛び出ることを確認してください。

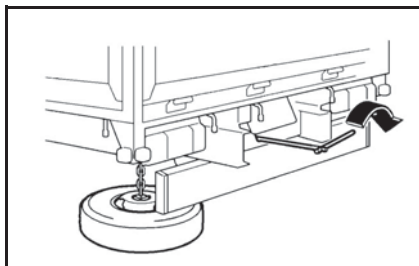
- * 巻き上げは必ず水平な場所で行ってください。また、スペアタイヤが少し地面から浮いた状態で一旦停止し、爪のかかりやチェーンのねじれを確認してください。

手順 3 キャリアのスクリューにジャッキレバーを差し込む。

手順 4 ジャッキレバーを回して、スペアタイヤを巻き上げる。

- * タイヤが地面から離れたときにアンカープレートがホイールセンター穴に確実にハマっていることを確認してください。

[シングルキャブ車, ダブルキャブ車]



手順 5 十分に巻き上げた後、手でいっぱい締め付けて（約 250 N {25 kgf} 以上）ジャッキレバーを逆回転しないで抜く。

- * スペアタイヤを格納したあとは、タイヤが確実に固定されていることを確認してください。

手順 6 スペアタイヤが確実に巻き上げられ、ガタや異常な傾きがないかを目視などで確認してください。また、スペアタイヤの取り付けにゆるみがないかをタイヤの上から体重をかけてゆするなどして点検してください。

- * タイヤが動くときはスペアタイヤ取り付け装置の変形などの異常がないことを確認し、確実に巻き上げてください。

アドバイス

■ スペアタイヤについて

- スペアタイヤの空気圧は正常なタイヤでも時間がたつと自然漏れのため低下しますので、少し高めにしておいてください。また、使用するときには標準空気圧に調整してください。

警告

■ 取り外しについて

- 格納具からタイヤを取り外すときは、足の上などに落とさないようにゆっくりと降ろしてください。
- スペアタイヤはジャッキアップする前に格納具から取り外してください。

■ 取り付けについて

- スペアタイヤ格納したあとは、タイヤが確実に固定されていることを確認してください。固定されていないとタイヤががたつき、走行中に外れるおそれがあります。
- アンカープレートがホイールセンター穴に確実にハマっていないまま走行すると、スペアタイヤが外れて思わぬ事故につながるおそれがあります。
- 必ずスペアタイヤの点検を行い、異常があるスペアタイヤは装着しないでください。なお、指定空気圧は、運転席ドアを開けたボデー側に貼られている「タイヤ空気圧」の表で確認のうえ、調整してください。
- 巻き上げ後、ハンドルを約 250 N(25 kgf) 以上の力で締め上げて、タイヤを固定します。締め付けが不十分だったりチェーンがねじれたまま巻き上げたりすると走行中の振動でゆるみ、スペアタイヤが「ガタ」ついたり、落下することがありますので、確実に締め付けてください。
- 車載工具を使用しないで過大トルクで巻き上げると内部機構が損傷し、走行中にスペアタイヤの落下につながる恐れがあります。
- スペアタイヤの当たり面にももの（布、スポンジなど）を挟むと走行中の振動でゆるみ、タイヤがガタついたり落下につながる恐れがあります。
- タイヤキャリアが接地などにより変形したときは、締め付けが不完全となりスペアタイヤの脱落につながるため、トヨタ販売店で点検し新品と交換してください。
- スペアタイヤは確実に巻き上げておいてください。走行中にスペアタイヤを落とすと後続車や対向車が乗り上げたりして、事故の原因になります。
- 空気圧が不足している場合や調整できないときは、控えめな速度で走行してください。
- やむを得ず後輪用スペアタイヤを前輪に取り付けた場合は、ハンドルをしっかりと握り、急ブレーキを避け、極力速度を抑えて運転し、できるだけ早く正規のサイズのタイヤに交換してください。
- ジャストローでは、前輪用と後輪用の格納位置を間違えると、地上高が確保できなくなります。取り外した際と同じ位置に格納してください。
- ジャストローのスペアタイヤは、前輪用と後輪用が別々に格納されていますので、タイヤ交換の際は間違えないようにしてください。

ホイール

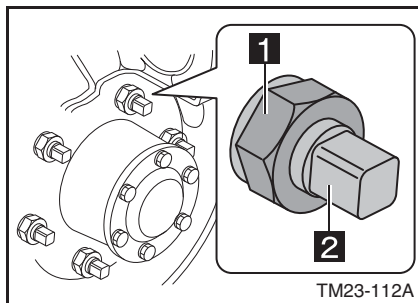
ホイールナットのゆるみ点検

点検時期

事業用 3 カ月ごと、自家用 6 カ月ごと [シビアコンディション項目]

● ホイールナットのゆるみがないかを点検してください。

▶ リヤダブルタイヤ



1 アウターホイールナット

2 インナーホイールナット

手順 1 アウターホイールナットをゆるめる。

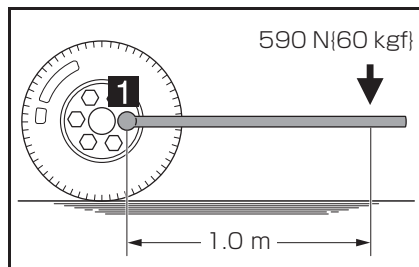
手順 2 インナーホイールナットを締め付ける。

手順 3 アウターホイールナットを締め付ける。

▶ スチールホイール装着車

ホイールナットの締め付けトルク (N・m{kgf・cm})

440 ~ 590 {4,500 ~ 6,000} (インナー・アウター)

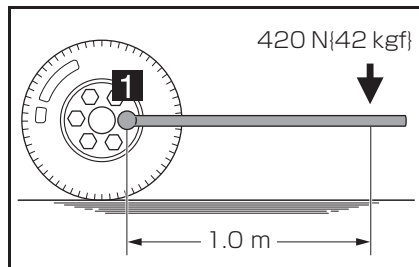


$$\mathbf{1} \quad 590 \text{ N} \{60 \text{ kgf}\} \times 1.0 \text{ m} \\ = 590 \text{ N} \cdot \text{m} \{6,000 \text{ kgf} \cdot \text{cm}\}$$

▶ アルミホイール装着車

ホイールナットの締め付けトルク (N・m{kgf・cm})

340 ~ 420 {3,400 ~ 4,200} (インナー・アウター)



$$\mathbf{1} \quad 420 \text{ N} \{42 \text{ kgf}\} \times 1.0 \text{ m} \\ = 420 \text{ N} \cdot \text{m} \{4,200 \text{ kgf} \cdot \text{cm}\}$$

* ホイールナットの締め付け (→ P.13-62)

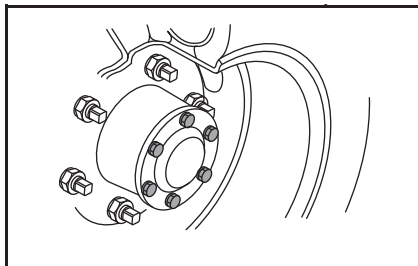
アクスルシャフト

ホイールナットのゆるみの点検と同時に行ってください。

■ 点検

点検時期

事業用 3 カ月ごと、自家用 6 カ月ごと [シビアコンディション項目]



ボルトのゆるみを点検します。

ボルト/ナット二面幅 (mm)	締め付けトルク (N · m {kgf · cm})
14	49 ~ 71 {490 ~ 730}
17	86 ~ 107 {870 ~ 1, 100}

アドバイス

■ ホイールナットについて

- ホイールナットおよびインナーホイールナット・アウターホイールナットは、車両の右側のものは右ねじ、左側のものは左ねじになっています。
- ホイールボルトおよびホイールナットはアルミホイール用とスチールホイール用でそれぞれ専用品になっています。

警告

■ ホイールナットについて

- タイヤを取り付けるホイールボルトやホイールナットにオイルやグリスを塗らないでください。必要以上に締め付けられてボルトが破損するおそれがあります。
- ホイールナットレンチはホイールナットの奥まで深く掛けてください。掛けかたが浅いと力をかけたとき、ホイールナットレンチが外れケガをするおそれがあります。
- ホイールナットのゆるみおよび締めすぎは、ホイールボルトの折損やディスクホイールの亀裂につながり、脱輪の原因になります。
- ダブルタイヤの点検のときは、アウターホイールナットだけでなくインナーホイールナットも忘れずに締め付けてください。

注意

■ ホイールナットについて

- ディスクホイールやホイールボルトおよびホイールナット交換後、タイヤローテーション後は、初期なじみにより締め付けトルクが低下することがあります。50～100km 走行後、規定の締め付けトルクでホイールナットの増し締めを行ってください。

ステアリング

保安上重要な役割を持っています。点検時、異常が認められたときは、ただちにトヨタ販売店で点検・整備を受けてください。

ハンドルの操作具合の点検

点検時期

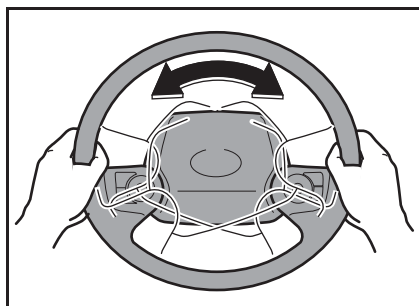
1年ごと

■ 遊びの点検

- 遊びはハンドル円周上で次の通りです。

基準値 (mm)

25以下



- 前車輪を直進方向に正しく向けてから、ハンドルを左右に軽く回して遊びを点検します。
- * 必ずエンジンをかけて点検してください。

■ ガタの点検

- ハンドルを前後・左右・上下に動かして、大きなガタがないかを点検します。
- * ロックレバーは確実にロックしてください。

■ 振れ・取られの点検

- 走行中、ハンドルが異常に振れ、左右取られ、重くないかを点検します。

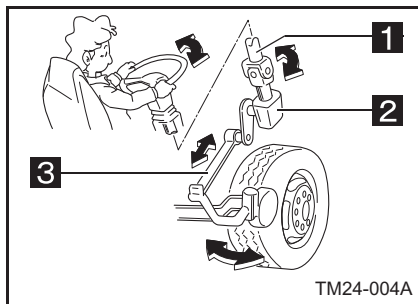
■ 戻りの点検

- 旋回から直進へのハンドル操作時に異常な重さや引っかかりがないかを点検します。

■ ステアリング装置各部の点検

点検時期
事業用 3 カ月ごと（距離項目） 自家用 1 年ごと

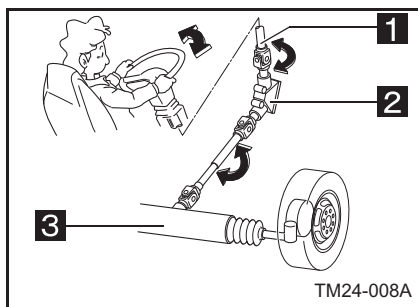
リジッドアクスル式フロントサスペンション車



TM24-004A

- 1 シャフト
- 2 ギヤボックス
- 3 リンク

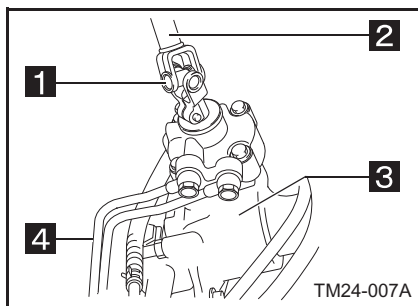
独立懸架式フロントサスペンション車



TM24-008A

- 1 シャフト
- 2 ギヤボックス
- 3 リンク

- シャフトスプラインの給脂状態とガタがないかを点検します。
- 取り付け各部のゆるみ・亀裂・摩耗および変形などがないかを点検します。



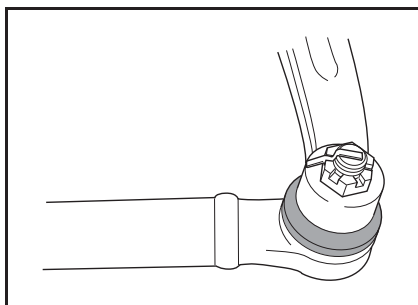
TM24-007A

- 1 ステアリング
ユニバーサルジョイント
- 2 ステアリングシャフトスプライン
- 3 ギヤボックス
- 4 オイルパイプ

リンク連結部のダストカバーの点検

点検時期

1年ごと



リンク連結部のダストカバーに摩耗や損傷および外れがないかを点検します。

ホースおよびパイプなどの点検

点検時期

事業用 3カ月ごと（距離項目）、自家用 1年ごと

- パワーステアリングのオイルパイプやホースが他部と接触していないか、傷およびオイル漏れはないかを点検します。
- 雪路や融雪路などを走行後、日常（運行前）点検時にオイルパイプやリンク類に雪・泥水の付着で凍結したかたまりが付着していないかを点検します。付着しているときは、パイプやリンク類を傷つけないように注意し、払い落とします。

ホーンの点検

点検時期

1年ごと

ホーンは鳴るか、また、取り付け部に異常がないかを点検します。

シャシスプリング

不具合は、乗り心地・積荷の傾き・走行安定性に悪影響をおよぼします。次の点検を行ってください。

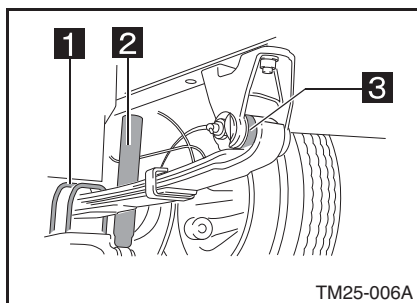
シャシスプリングの点検

点検時期

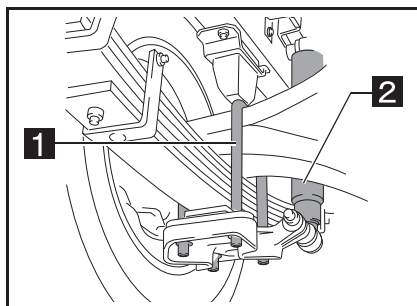
事業用 3 カ月ごと、自家用 1 年ごと

- シャシスプリング周りに異常がないかを点検します。

- ・ U-ボルトのナットのゆるみ
- ・ リーフスプリングの損傷
- ・ ショックアブソーバーのオイル漏れ



- 1 U-ボルト
- 2 ショックアブソーバー
- 3 目玉部



- 1 U-ボルト
- 2 ショックアブソーバー

取り付け部のゆるみ、ガタ、損傷点検

点検時期

1 年ごと

- シャシスプリング取り付け部および連結部の異常がないかを点検します。

- ・ スプリング取り付け部の損傷
- ・ スプリング連結部のガタ

エアコン

使用冷媒

標準キャブ車

車種	冷媒 (ガス) の種類	冷媒 (ガス) 規定量 (g)
サブコンデンサー無し コンデンサー電動ファン無し車	HFC134a	400±50
サブコンデンサー無し コンデンサー電動ファン付き車		550±50
サブコンデンサー付き車		650±50

ワイドキャブ車

車種	冷媒 (ガス) の種類	冷媒 (ガス) 規定量 (g)
コンデンサー電動ファン無し車	HFC134a	500±50
コンデンサー電動ファン付き車		400±50
ダブルキャブリヤクーラー無し車		400±50

リヤクーラー付き車

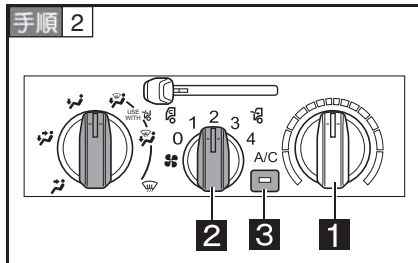
車種	冷媒 (ガス) の種類	冷媒 (ガス) 規定量 (g)
標準キャブ車	HFC134a	800±50
ワイドキャブ車		850±50

冷媒 (ガス) 充てん量の点検

点検時期

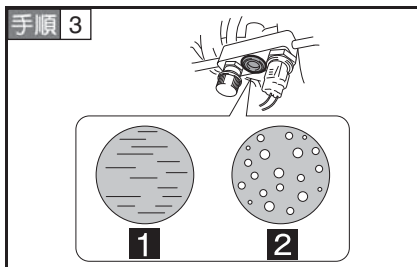
6 カ月ごと

手順 1 エンジンをアイドリング回転する。



● エアコンスイッチを「ON」、風量切り替えダイヤルを「4」、温度コントロールダイヤルを左いっぱいまで回す。

- 1** 温度コントロールダイヤル
- 2** 風量切り替えダイヤル
- 3** エアコンスイッチ



● サイトグラスに気泡がないことを確認する。

- 1** 冷媒量適正
- 2** 冷媒量不足（泡が出ている）

● サイトグラスに気泡が見えないのが正常です。気泡が見えるときは冷媒（ガス）不足ですので、トヨタ販売店に充てんを依頼してください。

* 冷媒（ガス）が不足すると冷房能力が低下します。

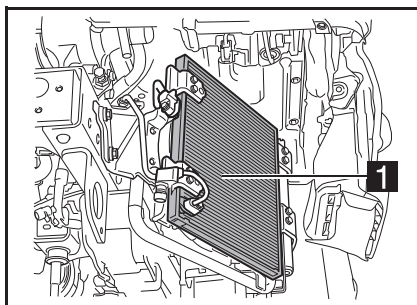
コンデンサーユニットの洗浄

洗浄時期

6 か月ごと

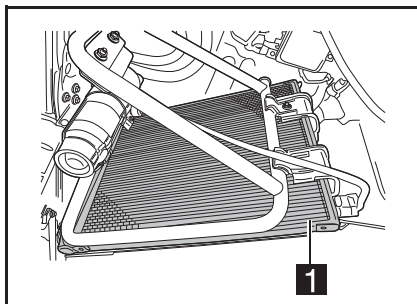
▶ 電動ファン付きメインコンデンサー

標準キャブ車

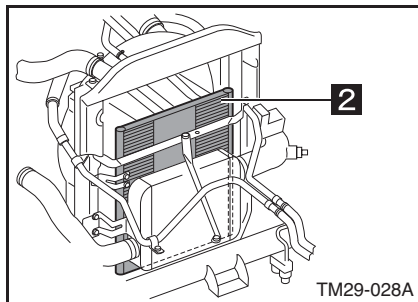


1 メインコンデンサーユニット

ワイドキャブ車

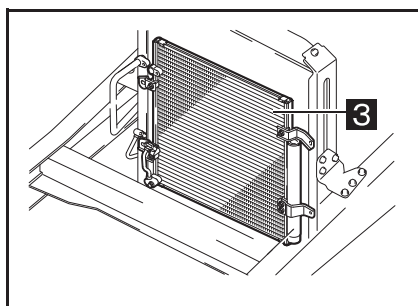


▶ 電動ファン無しメインコンデンサー



- 2** メインコンデンサーユニット
(ラジエーター前置き)

▶ サブコンデンサー



- 3** サブコンデンサーユニット

- メインコンデンサーユニット、サブコンデンサーユニットのフィンが泥やほこりで詰まっていると冷却効率が低下したり、腐食の原因になりますので、定期的に水洗いをしてください。

冷媒（ガス）配管接続部の点検

点検時期

6 カ月ごと

- 冷媒（ガス）配管の各接続部にオイルのにじみがないかを目視で点検します。
- オイルのにじみが著しいときは、冷媒（ガス）漏れのおそれがありますので、トヨタ販売店で点検・整備を受けてください。

 **アドバイス****■ 冷媒（ガス）充てん量の点検**

- トヨタ車のエアコンには環境保護のため、オゾン層を破壊しない冷媒（ガス）を使用しています。ただし、法令により大気放出は禁止されています。
- エアコンを廃棄する場合、冷媒（ガス）の回収が必要です。なお、補充・交換・回収の際は、トヨタ販売店にお申し付けください。

 **注意****■ 冷媒（ガス）の充てんについて**

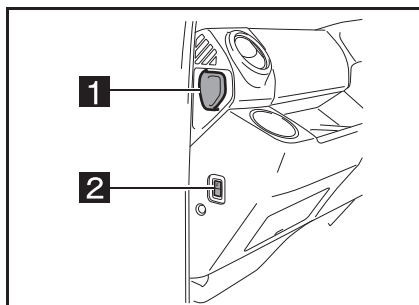
- 高圧ガスを取り扱うため、トヨタ販売店にお申し付けください。

■ コンデンサーユニットの洗浄

- 水洗いするときは、必ずエアコンを停止してください。
- ブラシを使わないでください。フィンがつぶれます。
- フィンなどを傷つけないよう注意し、洗剤、高圧洗浄機は使用しないでください。
- 海岸地帯や凍結防止剤を散布した道路を走行した後は、十分に洗浄してください。

ウインドウウォッシャー

ウォッシャー液の補給



1 キャップ

2 満水点検窓

● キャップを取り外してウォッシャー液を補給します。
ウォッシャー液の残量は、キャップに付いているゲージで確認できます。

* ウォッシャー液面が満水点検窓の「FULL」の線まで補給します。

ウォッシャー液の作り方

- ウォッシャーの原液と水との混合割合は、外気温により異なりますので、下記を参考に原液を薄めてください。

使用地域・季節	混合割合	凍結温度
通常	原液 1 : 水 2	-10℃程度
冬期	原液 1 : 水 1	-20℃程度
厳寒期	原液使用	-50℃程度

⚠ 警告**■ ウォッシャー液について**

- ウォッシャー液の代わりに冷却水を使用しないでください。ガラス面に冷却液をかけると視界が大幅に悪くなり危険です。

■ ウォッシャー液の原液について

- 揮発剤が含まれていますので、火気には近づけないでください。火災の原因になります。

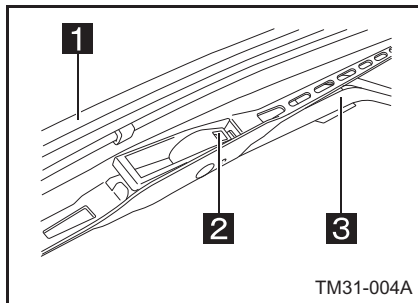
⚠ 注意**■ ウォッシャー液について**

- 石けん水などを入れると目詰まりや塗装面のしみなどの原因になります。

ワイパー

ワイパーブレードの交換

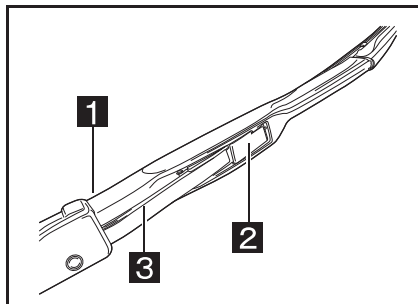
▶ 標準キャブ車



- 1 ワイパーブレード
- 2 ツメ
- 3 ワイパーアーム

- 手順 1 ワイパーアームを手前に起こす。
- 手順 2 取り外す場合は、固定しているツメを押し込みながらワイパーアーム取り付け部の方向に押す。
- 手順 3 取り付けは、新品のワイパーブレードをワイパーアームに「カチッ」と音がするまで引き込む。
- 手順 4 取り付け後、ウインドウウォッシャーを併用し、ワイパーを作動させて払拭状態を確認する。

▶ ワイドキャブ車

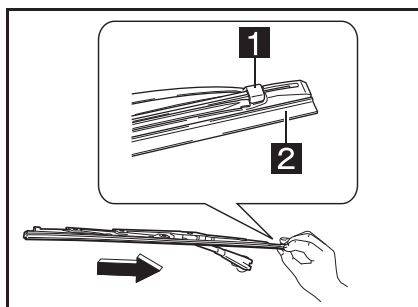


- 1 ワイパーブレード
- 2 ツメ
- 3 ワイパーアーム

- 手順 1** ワイパーアームを手前に起こす。
- 手順 2** 取り外す場合は、固定しているツメを手前に外し、ワイパーアーム取り付け部の方向に押す。
- 手順 3** 取り付けは、新品のワイパーブレードをワイパーアームに「カチッ」と音がするまで引き込む。
- 手順 4** 取り付け後、ウインドウウォッシャーを併用し、ワイパーを作動させて払拭状態を確認する。

ワイパーラバーの交換

▶ 標準キャブ車

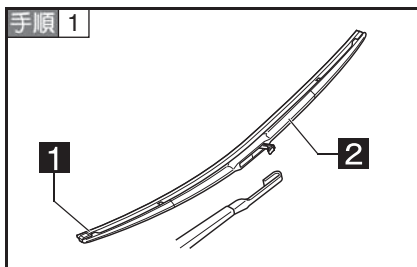


- 1 ストッパー
- 2 ワイパーラバー

- 手順 1** ワイパーラバーを手前に起こす。
- 手順 2** ストッパーを外してから、ワイパーラバーを取り外し、新品と交換する。
- 手順 3** 取り外しと逆の順序で取り付けた後、ウインドウウォッシャーを併用し、ワイパーを作動させて払拭状態を確認する。

* 交換は、トヨタ純正部品を使用してください。

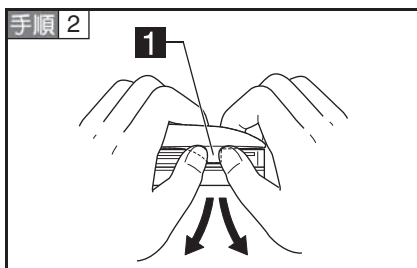
▶ ワイドキャブ車



1 ラバー・頭部側（ストッパー側）

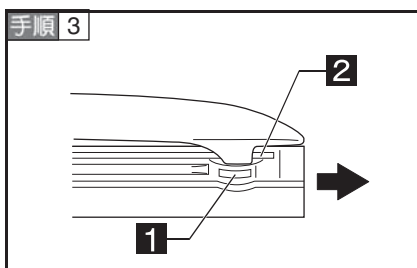
2 ワイパーブレード

ワイパーブレードのラバー・頭部側を確認する。



1 レバー爪

レバー爪の両脇（ラバー部）を親指で持ち、押しながら下方向にずらす。

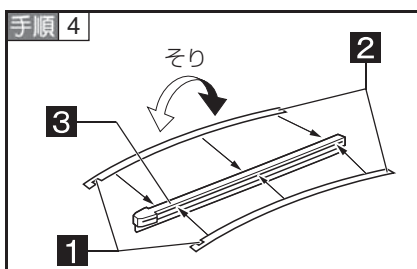


1 ストッパー穴

2 バックングプレート

レバー爪をストッパー穴から外し、バックングプレートの溝に入れる。逆側も同様に行い、バックングプレートごとワイパーラバーを引き抜く。

* 取り外したバックングプレートは、再使用してください。

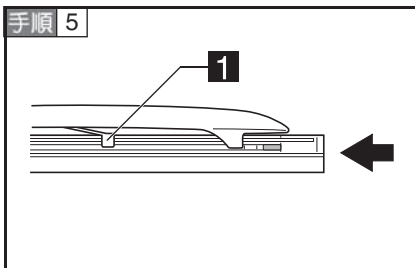


1 切り欠け

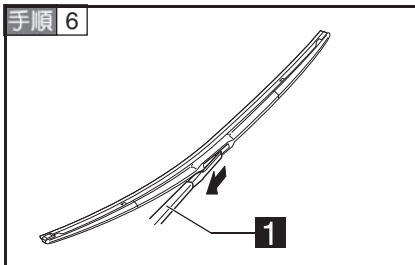
2 バックングプレート

3 ワイパーラバー

取り外したバックングプレートのそり方向を確認し、新しいワイパーラバーに組み付ける。その際、切り欠けの位置（頭部側）に注意する。

**1** レバー

各レバーを通してストッパー穴にレバー爪が入るまで押し込む。

**1** ワイパーアーム付け根側

ラバー頭部側がワイパーアーム付け根側になるように取り付ける。
取り付けた後、ウインドウウォッシャーを併用し、ワイパーを作動させて払拭状態を確認する。

* 交換は、トヨタ純正部品を使用してください。

⚠ 注意

■ ワイパーについて

- ワイパーブレードおよびワイパーラバーを取り外したままアームを倒したり、ワイパーを作動させたりしないでください。車体やウインドウガラスに傷がつくことがあります。

バッテリー／補機バッテリー

この車両の電気装置は、12 V のバッテリーを 2 個直列に接続した 24 V バッテリー／補機バッテリーで、マイナス側をアースしています。

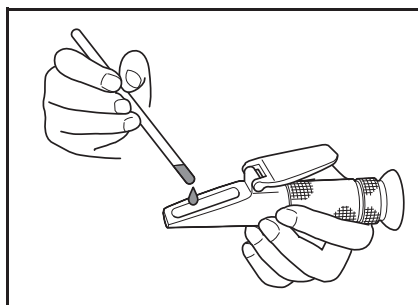
点検時期

車型	点検時期
標準車	事業用 3 カ月ごと、自家用 1 年ごと
消防車	120 時間運転ごと

端子部の点検

- 端子部にゆるみや腐食がないかを点検します。
- 白い粉が付着しているときは、湯でよく洗いよく拭き取ります。
- 点検および清掃後、ゆるみが生じないように確実に端子を締め付けます。

比重の点検



- 比重の点検は 3 ヶ月ごとに行ってください。また、測定の際は比重計を使用してください。

比重 (液温 20℃)

1.24 ~ 1.29	良好
1.23 以下	不足 (充電する)

- 充電しても比重が 1.24 以上にならない場合は、新品に交換してください。

充電時の注意

- 充電器で充電するときは、車両からバッテリー／補機バッテリーを取り外すかバッテリーコードを外してから行います。
- 液口栓を取り外して、風通しの良い場所で充電してください。
- 急速充電するときは、必ずバッテリーコードを外します。外さないとオルタネーターのダイオードが焼損することがあります。
- 充電器のクリップをバッテリー端子に接続する際、また、取り外す際は、充電器のスイッチを切っておいてください。

HV バッテリーの点検

* HV バッテリーの点検については、トヨタ販売店にお申し付けください。



アドバイス

■ バッテリー／補機バッテリーの液口栓について

- バッテリー／補機バッテリーの液口栓を開けたまま清掃しないでください。バッテリー液の中に異物が入り、バッテリー／補機バッテリーの寿命に悪影響をおよぼします。

⚠ 危険

■ バッテリーの取り扱いについて

- バッテリー／補機バッテリーからは引火性の水素ガスが発生していますので、バッテリー／補機バッテリーの近くで火花を飛ばしたりタバコの火などの火気を近づけたりしないでください。バッテリー／補機バッテリーから発生する水素ガスに引火すると爆発するおそれがあり危険です。

▲ 警告**■ バッテリー液の取り扱いについて**

- バッテリー液は希硫酸ですから、皮膚や衣服に付着するとその部分が侵されますので、十分注意してください。もし、衣服に付着したときは石けんで十分洗い、また、万一皮膚に付着あるいは眼に入ったときは、ただちに清水で十分洗い流し医師の治療を受けてください。
- 誤ってバッテリー液を飲み込んだ場合は、多量の水を飲んで、すぐに医師の診察を受けてください。

■ バッテリー／補機バッテリーを点検するときは以下の事項をお守りください。お守りいただかないと重大な傷害を負ったり、車両の故障や損傷につながるおそれがあります。

- バッテリー／補機バッテリーを車両に取り付けるときは、ガタつきがないようにします。取り付けが不完全ですと走行中の振動でケースや極板を傷めることがあります。
- バッテリー／補機バッテリーから直接 12 V の電源を取り出さないでください。また、24 V の電気負荷を追加するときは、トヨタ販売店にご相談ください。
- バッテリー／補機バッテリーは常に清潔にしておいてください。汚れたままにしておく、電解液中に不純物が混入して極板を傷めたり、ふた上面でリーク（漏電）し、バッテリー／補機バッテリーの寿命を短くすることがあります。

■ 点検・整備するときは

- コンピューターなど電気部品を破損するおそれがあるので、バッテリー／補機バッテリーを含め電気系統の点検、整備をするときはエンジンスイッチやほかのスイッチを「OFF (LOCK)」にした後、バッテリー／補機バッテリーの ⊖ 端子を外してから行います。
- ⊖ 側が接続されていると、工具などが ⊕ 端子と車体に触れたときにショートして危険です。また、電気系統の故障の原因になります。
- バッテリー／補機バッテリーは、必ず ⊖ 端子（アース側）から取り外し、取り付けるときは ⊖ 端子を最後にしてください。
- バッテリー／補機バッテリーの ⊕ 端子と ⊖ 端子を逆に接続しないでください。逆にすると、過大電流が流れてオルタネーターのダイオードや車体配線が焼損することがあります。

配線関係

- * 配線止めのクリップのゆるみ、損傷および折れ曲がりなどがいないかを点検してください。
- * 不具合があるときは、トヨタ販売店で点検・整備を受けてください。

無線関係の取り扱い

- 取り扱うには、申請し免許を受けることが法律で定められています。
- 型式検定合格の無線機を使用するときは、操作のための資格は必要としませんが、無線機の取り付けによる車両電子機器への悪影響も考えられますので、トヨタ販売店にご相談ください。

アドバイス

■ 無線関係の取り扱いについて

- 通常車両用無線機の電源は 12 V 方式のため、24 V の車両には直接取り付けることはできませんのでご注意ください。

注意

■ 配線の追加について

- 追加配線は行わないでください。やむを得ず灯火器などを追加するときは、トヨタ販売店にご相談ください。

車外騒音に関わる部品

アドバイス

■ 取り扱いと点検

- 騒音カバーなどは、保安基準で決められた規制値を満足させるために取り付けられたものであり、故意に改造したり、取り外したりしないようにしてください。なお、整備のために取り外したときは、必ず元通りに取り付けてください。
- マフラーおよび排気管などは、損傷や腐食などによる本来の機能劣化を防止するために「メンテナンスノート」にしたがって点検してください。

注意

■ 取り扱いと点検

- マフラーおよび排気管が損傷または腐食したりすると、消音機能が低下したりするおそれがありますので点検し、異常があるときは交換してください。

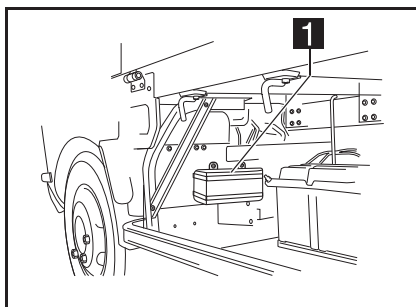
車のお手入れ

車の外観を美しく保ち、性能・機能を十分に発揮し、長くご使用いただくために、次の手入れを行ってください。

洗車

- ホースなどで水をかけながら汚れを落としてください。キャブ周りだけでなく、タイヤハウス、フレーム、シャシスプリング、ラジエーターおよびブレーキパイプなども十分に洗います。
- 洗車するときはヒューズブルリンクボックスのカバーが確実にロックされていることを確認してください。

▶ 室外ヒューズブルリンクボックス



1 室外ヒューズブルリンクボックス

ワックスかけ

- 塗装を長持ちさせるため、月に1回程度のワックスかけをお勧めします。
 - ・ 洗車後、車体温度がおよそ体温以下になっているときに行ってください。
 - ・ コンパウンド（研磨剤）入りのワックスを使用すると、色落ちすることがあります。
 - ・ お使いになるワックスの説明をよく読んで正しくお手入れしてください。

メッキ部品のお手入れについて

- メッキ部品の汚れが落ちにくい場合は、次の方法でお手入れをしてください。
 - ・ 中性洗剤を水で約5%に薄めてやわらかい布に含ませふき取る。
 - ・ 乾いたやわらかい布で表面の水分をふき取る。
 - ・ 油分を含んだ汚れはアルコール系ウェットティッシュなどで油を浮かせてからふき取る。

ホイール・ホイールキャップについて

- 中性洗剤を使用し、早めに汚れを落としてください。
- 洗剤を使用したあとは放置せずに水で十分洗い流してください。
- 塗装の損傷を防ぐため、次のことを必ずお守りください。
 - ・ 酸性・アルカリ性および研磨剤の入った洗剤を使用しない。
 - ・ 硬いブラシを使用しない。
 - ・ 夏場の走行後や駐車場でホイールが熱いときは、洗剤を使用しない。

補修塗装

- 洗車時には傷や錆がないかを点検します。傷や錆があるときは、正しいタッチアップ塗装を行ってください。
- * 詳細はトヨタ販売店にご相談ください。

内装の手入れ

- カークリーナーなどでほこりを取り除いてください。また、汚れている個所は水またはぬるま湯を含ませた布で拭き取ります。

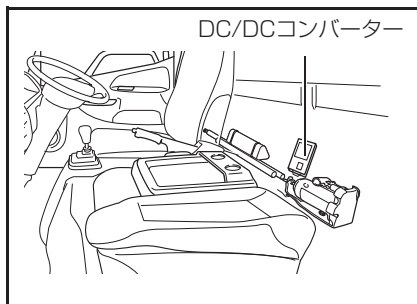
⚠ 警告

■ 洗車について

- ホースなどで水をかけるときは、インテークエアダクトの空気取り入れ口に水が入らないようにしてください。
- 高圧洗車機を使用するときは、ノズルの先端をドアガラスなどに近づけすぎないでください。近づけすぎると水圧が高いため、室内に水が入るおそれがあります。マフラー内部に水が浸入すると、触媒やセンサー破損の原因になります。
- シャン周りコネクターへの高圧洗浄の直撃は極力行わないでください。コネクターは防水構造になっていますが、高圧洗浄を行うと防水用のゴムが変形し、コネクター内部への浸水を引き起こします。そして一度内部に水が入ると、防水構造になっているため外部に水が出なくなり、錆や電食などにより断線する原因になります。
- エンジンルーム内の電気部品ハーネスコネクター・燃料噴射パイプコネクターに水などをかけないでください。エンジンの始動不良や電気部品の故障や錆などの原因になります。
- 洗車後、低速でブレーキペダルを踏み、効き具合を確認してください。ブレーキドラムに水が入ると効が悪くなり思わぬ事故につながるおそれがあります。効が悪いときは、低速で走行しながら効きが回復するまで数回ブレーキを踏み、ブレーキの湿りを乾かしてください。
- キャブをチルトして洗車するときはエンジンを止めてください。エンジン破損の原因になります。
- 寒冷時に洗車する場合は、ブレーキに直接水がかからないように注意してください。ブレーキ装置内に水が入ると、凍結してブレーキの効が悪くなったり、ブレーキの固着につながるおそれがあり走行できなくなる場合があります。
- 排気管は排出ガスにより高温になります。洗車などでふれる場合は、十分に排気管が冷めてからにしてください。やけどをするおそれがあります。

▲ 警告**■ 内装の手入れについて**

- 室内清掃時、電装部品に水をかけないでください。特に足元のスイッチ、センサー、ハーネスおよびコネクター等が被水するとリークや導通不良が発生し、エンジン制御やエアバッグなど電子制御機器の誤作動や故障の原因となったり、車両火災につながるおそれがあります。また、床が錆びたり、悪臭の原因になります。



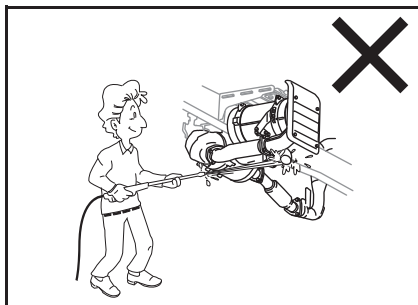
- 車内の清掃をするときは、DC/DCコンバーター（装着車）を濡らさないでください。水などの液体がかかると、車が故障する原因となります。また、車両火災の発生につながるおそれがあり危険です。

- シートベルトの清掃にベンジンやガソリンなどの有機溶剤を使用しないでください。また、ベルトを漂白したり染めたりしないでください。シートベルトの性能が落ち、十分な効果が発揮できなくなるおそれがあります。清掃するときは中性洗剤を溶かしたぬるま湯を使用し、乾くまでシートベルトを使用しないでください。
- 内装（特にインストルメントパネル）の手入れをするときは、艶出しワックスや艶出しクリーナーを使用しないでください。インストルメントパネルがフロントガラスへ映り込み、運転者の視界をさまたげ思わぬ事故につながり、重大な傷害におよぶか、最悪の場合死亡につながるおそれがあります。

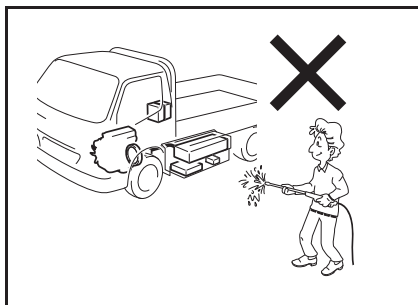
⚠ 注意

■ 洗車について

- 特に、海岸地帯や凍結防止剤を散布した道路を走行後は、ラジエーター・インタークーラーを十分に洗浄してください。汚れたまま放置すると腐食の原因になることがあります。
- 下周り、足周りを洗うときは手にケガをしないように注意してください。
- ワイドビューピラー装着車は、アンテナ、アンテナキャップを取り付けていない状態でアンテナ付近に水をかけないでください。
- ランプのレンズ表面をワックス、ベンジンやガソリンなどの有機溶剤で拭いたり、かたいブラシなどで擦ったりしないでください。破損したり、劣化を早めることがあります。
- 目地がある素他部（塗装されていないバンパー・アウターミラーなどの樹脂部分）に塗装用ワックスを使用しないでください。塗装用ワックスが付着すると、目地に入って取れなくなり、白くなることがあります。
- 洗車するときは、ワイヤーブラシやたわしなどのかたい物を使用しないでください。塗装などに傷がつきます。



- 洗車の際は、排気管開口から直接水を入れないでください。



- HV ユニットの内側の高電圧ケーブル（オレンジ色）周辺は高圧洗浄しないでください。

 **注意****■ 次のようなときは、必ず洗車してください。**

- ・ 海岸地帯を走行したとき
- ・ 樹液・鳥のフン・虫の死骸やコーラタールが付着したとき
- ・ 凍結防止剤を散布した道路を走行したとき
- ・ ほこりや泥で汚れたとき
- ・ 煤煙・油煙・粉じん・鉄粉および化学物質などの降下の多い場所

- 高速道路で使用される多量の融雪塩が車両下部のフレームの早期腐食を招くおそれがあります。

定期的に洗車や補修塗装を行ってください。

- 電気配線、電装品、コネクターおよびホーンなどの洗浄（特に高圧洗浄）は避けてください。

また、寒冷時ドアのキー穴やゴム部品が凍結して開かなくなることがありますので、洗車後はドア周りなどの水分をよく拭き取ってください。

- プラスチックや樹脂部品を、シンナーやガソリンで清掃しないでください。変色や亀裂の原因になります。
- キャブをチルトして洗車するときは、エンジンの空気取り入れ口に水が入らないように処置してください。エンジン破損の原因になります。

■ 内装の手入れについて

- 液体芳香剤をこぼさないように注意してください。含まれる成分によっては変色やシミ、塗装のはがれの原因になります。

- 変色・しみ・塗装のはがれの原因になるため、次の溶剤は使用しないでください。

- ・ シート以外の部分：ベンジン・ガソリンなどの有機溶剤や酸性またはアルカリ性の溶剤・染色剤・漂白剤
- ・ シート部分：シンナー・ベンジン・アルコール・その他のアルカリ性や酸性の溶剤

- 艶出しワックスや艶出しクリーナーを使用しないでください。インストルメントパネルやその他内装の塗装のはがれ・溶剤・変形の原因になるおそれがあります。

DPR（排出ガス浄化装置）

点検

点検時期

1年ごと

- * 排出ガス浄化装置の本体および本体に取り付いているセンサーの配線やホースについて損傷などがないか点検してください。
- * エンジンの運転状態での排気圧力を点検してください。
- * 差圧パイプに詰まりがないか点検してください。
- * 点検時、センサー用ホースの表面に損傷があるときは、ただちに交換が必要です。トヨタ販売店にお申し付けください。
- * マフラー周辺を囲うと排気系部品の温度が上昇し、ラバーや樹脂部品の劣化が促進されるおそれがあります。遮熱板などがフレーム上面から 75mm 以下の位置に設置されている場合は、定期的に点検してください。

アドバイス

■ 排気圧力の点検について

- DPR の排出ガス浄化装置性能を維持するために、定期的にエンジンの運転状態での排気圧力を点検してください。排気圧力が基準値を超えている場合は、DPR-クリーナーのメンテナンスが必要になります。
- 排気圧力の点検および DPR の点検・整備については、トヨタ販売店にお申し付けください。
- 排気圧力の点検が行えない場合は、目安として 25 万 km 走行ごとに差圧パイプおよび DPR フィルターの清掃を実施してください。

■ センサー用ホース

- センサー用ホースは、約 3 年ごとに交換してください。

警告

■ 点検について

- センサーの配線やホースの点検は、走行直後に行わないでください。排気管やマフラー付近が高温になっていて、やけどをするおそれがあります。

燃料添加弁

点検

点検時期

1年ごと

- * DPRの点検と平行して、燃料添加弁の作動を点検してください。
- * 燃料添加弁の点検・整備については、トヨタ販売店にお申し付けください。

燃料添加弁系の燃料ホースの交換

交換時期

2年ごと

- * 交換については、トヨタ販売店にお申し付けください。

エアフローメーター

絶対に分解しないでください。分解が必要な場合は、トヨタ販売店にご相談ください。（分解した場合、正常であってもアッセンブリー交換が必要になる場合があります。）また、精密機械のため、たたく等の強い衝撃を与えないでください。

点検

点検時期
1年ごと

* 点検については、トヨタ販売店にお申し付けください。

低速・加速の状態

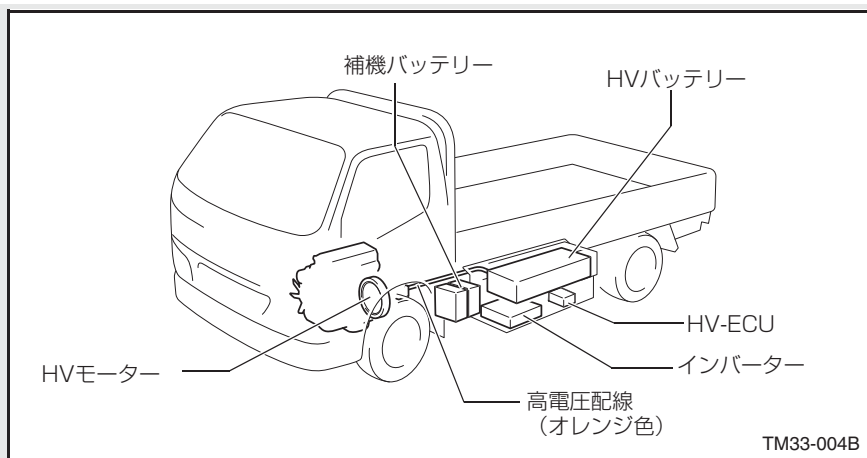
点検

点検時期

事業用 3 カ月ごと、自家用 1 年ごと

- エンジンを暖機させた状態で、アイドリングにむらがないかを点検します。
- 運行前に、安全な場所で徐行し、走行状態がスムーズか、またアクセルペダルを徐々に踏み込んでいったとき、ペダルにひっかかりがなくスムーズに加速するかを点検します。
- * 低速走行が不安定だったり、アクセルペダルの踏み込み量に対してスピードが追従しないときは、トヨタ販売店で点検・整備を受けてください。

ハイブリッドシステムの構成★



* ワイドキャブ車の場合、仕様によって補機バッテリーが助手席側に装着されています。

⚠ 危険

■ ハイブリッドシステムについて

- オレンジ色で明示された高電圧配線、サービスプラグには、絶対に触らないでください。感電するおそれがあり大変危険です。
- 警告ラベルの指示には必ずしたがってください。
- 点検・取り扱いを行う場合（24 V 電装品の点検・手入れを含む）は、トヨタ販売店にお申し付けください。

⚠ 警告

■ 高電圧、高温に注意してください

- 高電圧部位、高電圧の配線（オレンジ色）およびそのコネクターの取り外し、分解などは、生命にかかわるような重大な傷害を受けるおそれがあり危険ですので、絶対に行わないでください。
- HV バッテリーの収納部は、不用意にふれないでください。HV バッテリーには高電圧が蓄えられているため、取り扱いを誤ると感電し、生命にかかわるような重大な傷害を受けるおそれがあり危険です。事故などでHV バッテリーの収納部が損傷した場合は、不用意に破損箇所にはふれないように注意し、トヨタ販売店にご連絡ください。

計器類の点検

エンジン回転計

- エンジンを始動させ、アイドリング回転にして指針の振れはないか、またアクセルペダルを徐々に踏み込んでいき、エンジン回転計の指針に引っかかりがなくスムーズに上昇するかを点検します。点検時に異常が認められたときは、トヨタ販売店で点検・整備を受けてください。

14

給油・給脂

純正油脂類.....	14-4
エンジンオイル.....	14-6
PTO オイル (消防車).....	14-10
トランスミッションオイル (MT 車, AMT 車).....	14-13
トランスミッションフルード (AT 車).....	14-16
トランスファーオイル★.....	14-19
ディファレンシャルオイル.....	14-21
パワーステアリングフルード.....	14-25
ブレーキフルード・クラッチフルード.....	14-27
電動式キャブチルトシリンダーオイル★.....	14-29
給脂図.....	14-30
給脂.....	14-32
油脂一覧表.....	14-38

本文中の★印の装置は、お車の仕様により装着されない場合があります。定期点検には、法律で定められた法定点検項目（距離項目を含む）と、弊社が指定するメーカー指定点検項目〔シビアコンディション（厳しい使い方）項目および定期交換部品を含む〕があり、法令で定められた期間での実施が義務づけられています。

別冊の「メンテナンスノート」にしたがいトヨタ販売店にお申し付けください。ここでは皆様にも簡単に行える点検・給脂についてまとめましたので、お車を快適にご使用いただくために実施されるよう推奨します。

アドバイス

点検および交換時期に関し、使用期間と走行距離を併記してあるものは、いずれか早く到達した時点で点検または交換などを行ってください。

知識

ここでは本文中の点検時期表記の見方について説明しています。

例	
点検時期	
1	新車 1,000 km 走行時
2	その後、事業用 3ヵ月ごと (距離項目)
3	自家用 6ヵ月ごと (距離項目)
4	[シビアコンディション項目]

- 1 新車時から 1,000 km または 5,000 km 走行時に点検・補給を勤めている項目であることを意味しています。
- 2 事業用自動車の点検が 3 ヵ月ごとであることと、*¹ 距離項目であることを表しています。初回登録および前回の点検より 2,000 km に満たない場合は、この項目の点検を省略することができます。ただし、次回の点検で、前回の点検からの走行距離が 2,000 km に満たなくても、2 回続けての省略はできません。
- 3 自家用貨物車の点検が 6 ヵ月ごとであることと、*¹ 距離項目であることを表しています。初回登録および前回の点検より 4,000 km に満たない場合は、この項目の点検を省略することができます。ただし、次回の点検で、前回の点検からの走行距離が 4,000 km に満たなくても、2 回続けての省略はできません。
- 4 この項目が*²シビアコンディション項目であることを表し、使用条件の厳しい車両は 1 ヵ月ごとの点検をトヨタ自動車指定している項目であることを意味しています。

*¹、*²の説明は次ページを参照してください。

***1 距離項目**

- 自家用貨物車、事業用自動車の定期点検整備項目が法律で設定され、点検期間内の走行距離が短い場合、その点検を省略することができます。
- 事業用自動車では、登録日または前回の定期点検からの走行距離が 2,000 km 以下の場合に、その項目を 1 回に限り省略することができる点検項目です。
- 自家用貨物自動車では、登録日または前回の定期点検時からの走行距離が 6 カ月の時点で 4,000 km 以下、12 カ月の時点で 8,000 km 以下の場合に、その項目を 1 回に限り省略することができる点検項目です。

***2 シビアコンディション（厳しい使い方）項目**

- 定期点検整備は 1 カ月 5,000 km 程度を走行する場合を標準の時期として定めてあります。事業用自動車で特に走行距離が多いなど標準的な使用条件と著しく異なる車両には、シビアコンディション条件を定め、1 カ月ごとの点検・整備および定期交換をトヨタ自動車が推奨しています。

純正油脂類

- オイルやグリースの定期的な補給と交換は、車両の性能維持・寿命延長・事故防止などのために非常に重要なので確実に実施してください。
- トヨタ純正油脂類は、車両性能を十分に発揮させるように作られていますので、定期的な油脂類の補給および交換時は、トヨタ純正油脂類の使用を推奨します。

■ オイルの補給および交換時の注意

- * 補給前には漏れないかを必ず点検し、漏れがあるときは、トヨタ販売店で点検・整備を受けてください。
- * 補給・交換後は、フィルターキャップ、フィルタープラグおよびドレーンプラグ周りに付着したオイルをよく拭き取り、オイル漏れがないかを必ず点検してください。
- * 交換時は排油用の容器を必ず準備し、廃油は空地や溝などには絶対捨てないでください。

■ 給脂時の注意

- * グリース不足は、回転部や摺動部の動きを悪くし、早期摩耗によるガタや異音および焼き付きの原因になります。常にグリースが保持されるようにしてください。
- * 給脂はグリースニップル・ブリーダーおよび塗布部位の泥やほこりを取ってから行い、給脂後はあふれ出たグリースを必ず拭き取ってください。

アドバイス

■ 点検・交換時期に関して

- 使用期間と走行距離を併記してあるものは、いずれか早く到達した時点で点検または交換などを行ってください。
- PTO 搭載車などの作業用車両について
- * 実走行によるオイル劣化に加え、非走行時でも PTO 稼働などによるオイル劣化が発生しますので早めにエンジンオイルを交換してください。
交換時期については下記換算式を参照してください。

・ [交換時期の換算例]

PTO によるエンジン稼働時間を走行距離に換算する例を以下に示します。

- ① 実走行距離・・・10,000 km
- ② PTO 稼働時間・・・4 時間/日
- ③ 稼働日数・・・90 日

$$\frac{10,000 \text{ km}}{\text{①}} + \frac{\{4 \text{ (時間/日)} \times 90 \text{ (日)} \times 10 \text{ (km/h)}\}}{\text{②}} = 13,600 \text{ km}$$

警告

■ 油脂類の取り扱いについて

- 油脂類の廃棄処理は、環境に留意した方法で行ってください。処理方法を誤ると法律違反になります。
- エンジンルーム内に布や手袋、工具類などの置き忘れがないことを確認してください。布などの燃えやすい物は火災の原因になります。また工具類は振動などで飛びはね、部品を損傷させるおそれがあります。

■ オイルの補給および交換について

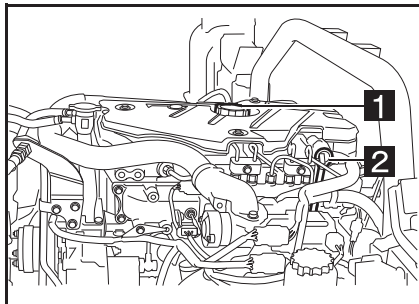
- 周りに垂れたオイルは必ず拭き取ってください。そのままにしておくと火災の原因になります。

エンジンオイル

熱や酸化に対して安定していること、温度による粘度変化が少ないことが必要です。トヨタ純正部品は、これらの性能を十分に発揮するように作られていますので、車両の使用条件により、適正なオイル（以下、「指定銘柄」といいます）を使用してください。

指定（推奨）銘柄

オイルの名称	使用温度範囲（℃）
推奨（工場充填油） ディーゼルオイル DH-2F 5W-30 （JASO DH-2F ガイドライン）	-30 ~ +40
適合 トヨタ純正ディーゼルオイル DH-2 10W-30 （JASO DH-2 ガイドライン）	

補給

1 フィラーキャップ

2 オイルレベルゲージ

手順 1 フィラーキャップを外しエンジンオイルを補給する。

手順 2 補給後、10分程してからオイル量を点検する。

* オイル量の点検 (→ P.12-6)

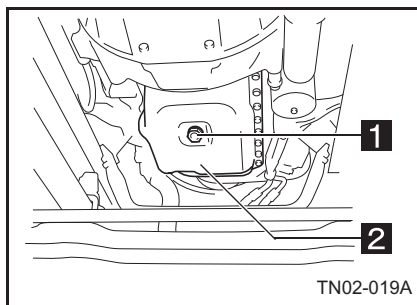
知識

エンジンオイル注入口やそのキャップ裏面、およびオイルレベルゲージに白濁した物質が付着していることがあります。この白濁物質は、ブローバイガス中の水分がエンジン内部で結露してエンジンオイルと混合してクリーム状になったものです。短時間の走行や冬期などエンジンの温度が上がらないときに発生しますが、エンジンが温まって水温計が安定する程度の走行によりオイルと水分が分離して元に戻ります。

交換時期

車型	交換時期
標準車	1年または15,000 km 走行ごと 〔シビアコンディション時〕 0.5年ごと
消防車	1年または150時間運転ごと

- 新車およびオーバーホール後 1,000 km 走行時に交換したあとは、前記の表にしたがって定期的に交換してください。



1 ドレインプラグ

2 オイルパン

手順 1 フィラーキャップとオイルパンのドレインプラグおよびオイルフィルターのドレインプラグを取り外して排油する。

- オイルが少し暖かいうちに行うと容易に排油することができます。
- * 各プラグは油温と同じ温度で熱いため手を触れないよう注意してください。

手順 2 完全に排油した後、ドレインプラグを確実に締め付ける。

- * ドレインプラグのガスケットは、必ず新品と交換してください。

手順 3 オイルフィルターから給油する。

オイル量 (L)	
オイルパン	オイルフィルター
約 7.2	約 1.1

手順 4 給油後 10 分程してから、オイル量を点検します。

手順 5 エンジンをかけてアイドル回転にする。

手順 6 エンジンを止め、30 分以上経過してからオイル量を点検する。

- 不足しているときは補給します。また、ドレーンプラグからオイル漏れがないことを確認してください。
- 入れすぎたときは、オイルを抜いてください。

アドバイス

■ オイルの交換について

- オイル交換時期はオイルを補給せずに走行できる期間、距離を示したものではありません。定期的にオイルの状態をオイルレベルゲージで確認し、必要な場合はオイルを補給してください。
- オイル交換時にオイルフィルターエレメントも交換してください。

警告

■ 補給時にオイルをこぼさないようにしてください

- 排気管などにオイルが付着すると、火災の原因になります。こぼしたときは、完全に拭き取ってください。

■ オイル交換について

- 走行後すぐに排油すると、オイルが高温になっていてやけどをするおそれがあります。少し時間をおいて温度が下がってから行ってください。
- 排出ガス浄化装置の機能を長時間維持するために指定（推奨）銘柄のエンジンオイルをお使いになることを推奨します。

注意

■ オイル交換について

- エンジンを高回転・高負荷で多く使用している場合は、走行キロ数または稼働時間にかかわらず早めに交換してください。また、オイル量点検時オイルが著しく汚れているときも走行キロ数または稼働時間にかかわらず早めに交換してください。

PTO オイル（消防車）

PTO は作動と内部の潤滑にオイルを使用しています。PTO には大きな負荷がかかりますので、熱や酸化に対して安定しており、温度による粘度変化の少ない、適正なオイルを使用してください。これらにはトヨタ純正エンジンオイルを使用されるようお勧めします。

指定（推奨）銘柄

オイルの名称

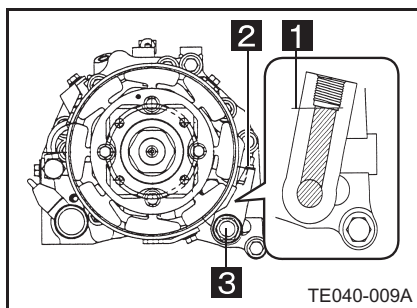
トヨタ純正ディーゼルオイル DH-2 10W-30
(JASO DH-2 ガイドライン)

* 上記オイルは JASO DH-2 に準拠する。

点検・補給

点検時期

50 時間運転または 3 カ月ごと



- 1** 油面
- 2** フィラープラグ
- 3** ドレインプラグ

手順 1 PTO 後方のフィラープラグを取り外す。

手順 2 フィラープラグのねじ穴からのぞいて、ねじの下端にある段差部分まで油面がきているか、また同時にオイルの汚れ具合も点検する。

* 不足しているときは、フィラープラグのねじ穴から補給してください。

手順 3 点検・補給が完了したら、フィラープラグを確実に締める。

* フィラープラグの締め付けトルク：41 N・m {420 kgf・cm}

手順 4 試運転を行い、フィルタープラグからオイル漏れがないことを確認する。

- * フィルタープラグは油温と同じ温度で熱いため手を触れないよう注意してください。
- * 補給するときは、入れ過ぎないように注意してください。
- * オイルが著しく汚れている場合は、運転時間にかかわらず早めに交換してください。
- * フィルタープラグのガスケットは、必ず新品と交換してください。
- * オイルが著しく減っていたり、また逆に増加しているような場合には、トヨタ販売店で点検・整備を受けてください。

交換

交換時期	オイル量
100 時間運転または 1 年ごと	約 0.67 L

手順 1 PTO 後方のドレーンプラグおよびフィルタープラグを取り外して排油する。

- * オイルが少し温かいうちに行くと容易に排油することができます。

手順 2 完全に排油した後、ドレーンプラグを確実に締め付ける。

- * ドレーンプラグの締め付けトルク：41 N・m {420 kgf・cm}

手順 3 フィルタープラグのねじ穴からのぞいて、ねじの下端にある段差部分まで油面がくるように給油する。

手順 4 給油が完了したら、フィルタープラグを確実に締め付ける。

- * フィルタープラグの締め付けトルク：41 N・m {420 kgf・cm}

手順 5 試運転を行い、各プラグからオイル漏れがないことを確認する。

- * ドレーン穴からオイルが落ちなくなるまで完全に排油してください。
- * 各プラグは油温と同じ温度で熱いため手を触れないよう注意してください。
- * ドレーンプラグのガスケットは、必ず新品と交換してください。
- * 給油するときは、油面を確認しながらゆっくりと行ってください。また、入れ過ぎや不足のないように注意してください。
- * フィルタープラグのガスケットは、必ず新品と交換してください。

アドバイス

■ オイルについて

- 点検や交換作業は、平坦な場所で行ってください。傾いていると、正確なオイル量が測れません。
- オイルグレードにかかわらず、交換時期は同一です。これは、オイル交換の主な目的の一つに、PTO 作動時に発生する装置内部の摩耗粉の除去があるためです。

警告

■ 作業時について

- 作業時は必ずエンジンを停止させてください。エンジン回転中は、回転部分に触れたり近づいたりしないでください。手や服などが巻き込まれたりして思わぬケガをするおそれがあります。
- 作業時は周囲にオイルをこぼさないようにしてください。排気管などにオイルが付着すると、火災の原因になります。こぼしたときは、完全に拭き取ってください。
- 走行後や PTO 運転後すぐに作業すると、PTO 本体やオイルが高温になってやけどをするおそれがあります。少し時間をおいてから行ってください。

■ 点検・補給・交換をするときは

- 走行後、オイルが高温になっていてやけどをするおそれがあります。少し時間をおいて温度が下がってから行ってください。

注意

■ 作業時について

- オイル量は、少なすぎても多すぎても、PTO の性能が発揮できなくなったり、故障の原因になります。
- PTO を高回転・高負荷で多用している場合や、オイルが著しく汚れている場合は、運転時間にかかわらず早めに交換してください。
- オイルが著しく減っていたり、また逆に増加しているような場合には、トヨタ販売店で点検・整備を受けてください。

トランスミッションオイル (MT 車, AMT 車)

指定 (推奨) 銘柄

トランスミッション型式	オイルの名称
RE62, RE50F	トヨタ純正 MG ギヤオイルスペシャルⅡ (API GL-3, SAE75W-90)

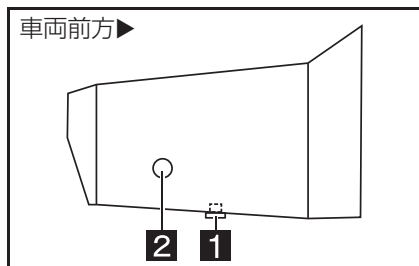
オイル量一覧表

トランスミッション型式		オイル量 (L)
RE62	MT 車	約 3.2 (PTO 付き+ 0.2)
	AMT 車	約 3.5 (PTO 付き+ 0.2)
RE50F		約 3.2 (PTO 付き+ 0.2)

点検・補給

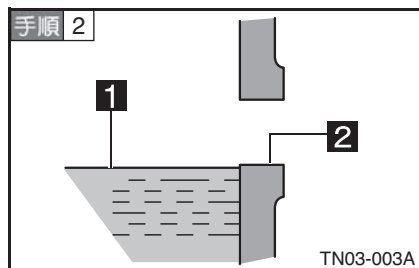
点検時期
新車 1,000 km 走行時, その後、事業用 3 カ月ごと (距離項目), 自家用 6 カ月ごと (距離項目) [シビアコンディション項目]

▶ RE62, RE50F 型トランスミッション



- 1 ドレインプラグ
- 2 フィラープラグ

手順 1 側面のフィラープラグを取り外す。



● オイル面がフィラープラグのねじ穴下面から 0～5 mm 以内にあるかを点検する。

1 オイル面

2 オイル量（ねじ穴下面）

● 不足しているときは、フィラープラグのねじ穴から補給してください。

交換

交換時期

2年または 40,000 km 走行ごと

手順 1 ドレインプラグおよびフィラープラグを取り外して排油する。

- オイルが少し暖かいうちに行くと容易に排出することができます。
- ドレインプラグはマグネット式になっています。付着した鉄粉は除去してください。
- * 各プラグは油温と同じ温度で熱いため手を触れないよう注意してください。

手順 2 完全に排油した後、ドレインプラグを確実に締め付ける。

* ドレインプラグのガスケットは必ず新品と交換してください。

手順 3 フィラープラグのねじ穴下面までオイルを給油する。

手順 4 フィラープラグを確実に締め付ける。

* フィラープラグのガスケットは必ず新品と交換してください。

⚠ 警告

■ 点検・補給・交換をするときは

- 走行後はオイルが高温になっていてやけどをするおそれがあります。少し時間をおいて温度が下がってから行ってください。

 **注意****■ 点検・補給について**

- オイル量は、少なすぎても多すぎても、トランスミッションの故障の原因になります。

■ オイルの補給・交換後は

- 車両の試運転を行いドレーンプラグおよびフィラープラグからオイル漏れのないことを確認してください。オイル漏れによりトランスミッションが損傷するおそれがあります。

■ トランスミッションオイルについて

- 指定銘柄以外のオイルを使用すると、振動・異音の発生や、故障などの原因になるおそれがあります。

トランスミッションフルード (AT 車)

指定 (推奨) 銘柄

オイルの名称

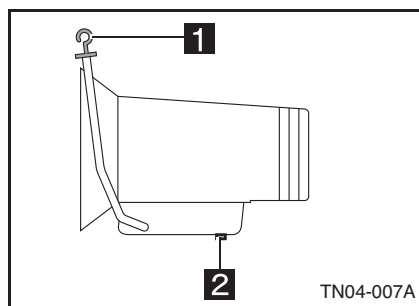
トヨタ純正 オートフルードタイプ T-IV

点検・補給

点検時期

新車 1,000 km 走行時、その後、
事業用 3 カ月ごと (距離項目)、自家用 6 カ月ごと (距離項目)
[シビアコンディション項目]

* 点検は定期的に行い、オイル量が減少しているときは、オイル漏れの点検を行ってください。



1 オイルレベルゲージ

2 ドレインプラグ

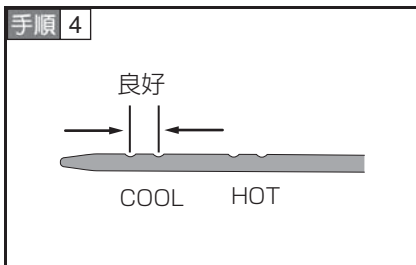
▶ コールドチェック (オイル量点検)

手順 1 車両を平坦な場所に停止し、シフトレバーを「P」の位置にする。

手順 2 1 分以上アイドリング回転させ、油圧回路のエア抜きをし油温を 20 ~ 30 °C にする。

手順 3 ブレーキペダルを踏みながら、シフトレバーを各位置にゆっくりとシフトした後、「P」の位置にする。

● 各油圧回路やクラッチ部にオイルを充満させます。



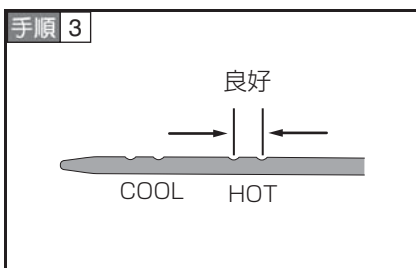
* コールドチェックの目的は、ホットチェックできる量があるかどうかを確認するためです。

▶ ホットチェック（オイル量点検）

手順 1 ブレーキペダルを踏みながら、シフトレバーを「D」の位置にし、トランスミッションを作動させ、油温を通常の運転温度（70～80℃）にする。

手順 2 シフトレバーを各位置にゆっくりシフトした後、「P」の位置にする。

● 各油圧回路やクラッチ部にオイルを充填させます。



● アイドリング回転のままオイルの量と性状（色・臭い・粘度）を点検する。

* HOTの範囲内にあれば良好です。不足しているときはオイルレベルゲージガイドから給油を行い、多すぎるときはドレーンプラグから排油して調整します。

* 温度の上昇と共にオイル面も上昇するのでホットチェックは、油温が高くなければなりません。

* ホットチェックは必ず実施してください。

交換

交換時期

2年または40,000 km 走行ごと

* オイル交換はトヨタ販売店にお申し付けください。

オイル量 (L)

約 12.0

⚠ 警告**■ 点検・補給・交換をするときは**

- 走行後はオイルが高温になっていてやけどをするおそれがあります。少し時間をおいて温度が下がってから行ってください。

■ ホットチェックをするとき

- 高温のときに排油すると、やけどをするおそれがあります。少し時間をおいてから行ってください。

⚠ 注意**■ オイルの点検について**

- 点検は必ずシフトレバーを「P」の位置にし、エンジンをアイドリング回転にしたまま行ってください。
- 油温が上昇するとオイル面も上昇しますので、オイルレベルゲージの指定の範囲以上にオイルを補給しないでください。
- 点検を行うときは、オイルレベルゲージの周りのゴミやほこりをふき取ってください。
- 補給容器はきれいな物を使用してください。異物が入ると故障の原因になります。

■ 故障を防ぐために

- ほかのオイルを使用したり、混合したりすると性能低下や焼き付きなどの不具合が発生しますので絶対に使用しないでください。
- オイル量は、少なすぎても多すぎても、オートマチックトランスミッションの故障の原因になります。

■ オイルの補給・交換後は

- 車両の試運転を行いドレーンプラグからオイル漏れのないことを確認してください。オイル漏れによりオートマチックトランスミッションが損傷するおそれがあります。

トランスファーオイル★

指定（推奨）銘柄

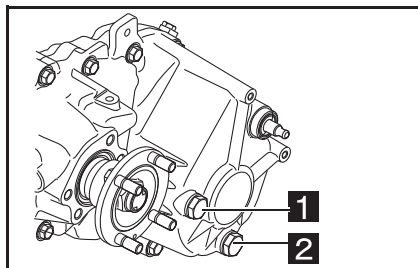
オイルの名称

トヨタ純正 MG ギヤオイルスペシャルⅡ GL-3（API 分類）の SAE75W-90

点検・補給

点検時期

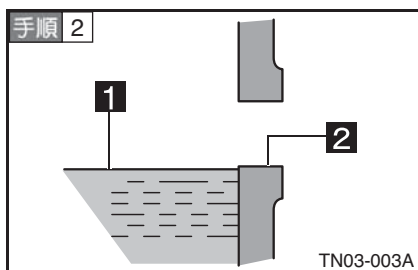
新車 1,000 km 走行時、
その後、事業用 3 カ月ごと（距離項目）、自家用 6 カ月ごと（距離項目）
〔シビアコンディション項目〕



1 フィラープラグ

2 ドレーンプラグ

手順 1 トランスファーケースのフィラープラグを取り外します。



● オイル面がフィラープラグのねじ穴下面から 0～5 mm 以内にあるかを点検します。

1 オイル面

2 オイル量（ねじ穴下面）

● 不足しているときはフィラープラグのねじ穴から補給してください。

交換

交換時期

2年または 40,000 km 走行ごと

オイル量 (L)

約 1.6

手順 1 トランスファーケースのドレーンプラグおよびフィルタープラグを取り外して排油する。

- オイルが少し暖かいうちに行うと容易に排出することができます。
- ドレーンプラグおよびフィルタープラグはマグネット式になっています。付着した鉄粉は除去してください。
- * 各プラグは油温と同じ温度で熱いため手を触れないよう注意してください。

手順 2 完全に排油した後、ドレーンプラグを確実に締め付ける。

- * ドレーンプラグの O リングは、必ず新品と交換してください。(オイル塗布のこと)

手順 3 フィラープラグのねじ穴下面までオイルを給油する。

手順 4 フィラープラグを確実に締め付ける。

- * フィラープラグの O リングは、必ず新品と交換してください。(オイル塗布のこと)

▲ 警告**■ 点検・補給・交換をするときは**

- 走行後はオイルが高温になっていてやけどをするおそれがあります。少し時間をおいて温度が下がってから行ってください。

▲ 注意**■ オイルの補給・交換後は**

- 車両の試運転を行いドレーンプラグおよびフィルタープラグからオイル漏れのないことを確認してください。オイル漏れによりトランスファーが損傷するおそれがあります。

■ トランスファーオイルについて

- 指定銘柄以外のオイルを使用すると、振動・異音の発生や、故障などの原因になるおそれがあります。

ディファレンシャルオイル

指定 (推奨) 銘柄

- ▶ リヤ 10.5 インチ, 12 インチ, 13 インチ

オイルの名称

トヨタ純正ハイポイドギヤオイル SX (API GL-5, SAE85W-90)

- ▶ フロント, リヤ 12 インチ LSD 付き車

オイルの名称

トヨタ純正ハイポイドギヤオイル LSD (API GL-5 SAE85W-90)

オイル量一覧表

名称		オイル量 (L)
フロント		約 1.3
リヤ	10.5 インチ	約 3.4
	12 インチ (A 仕様)	約 5.2
	12 インチ (B 仕様)	約 6.1
	12 インチ (LSD 付き車)	約 5.2
	13 インチ	約 3.7

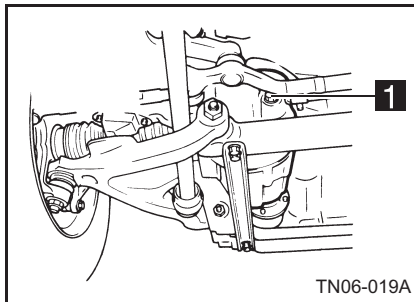
点検・補給

点検時期

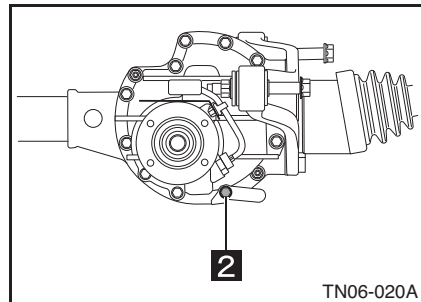
新車 5,000 km 走行時, その後,
 事業用 3 カ月 (距離項目), 自家用 6 カ月ごと (距離項目)
 [シビアコンディション項目]

- ▶ フロントディファレンシャル

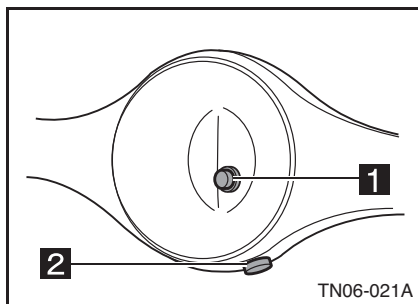
車両前面視



車両後面視



▶ リヤディファレンシャル (12 インチ)



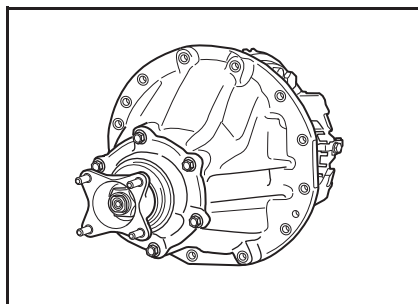
1 フィラープラグ

2 ドレーンプラグ

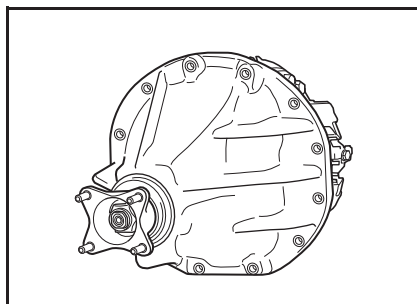
手順 1 アクスルハウジングのフィラープラグを取り外します。

手順 2 フロントディファレンシャル・リヤディファレンシャルのオイルが下記のオイル量まであるかを点検します。不足しているときは、フィラープラグのねじ穴から補給してください。

A 仕様

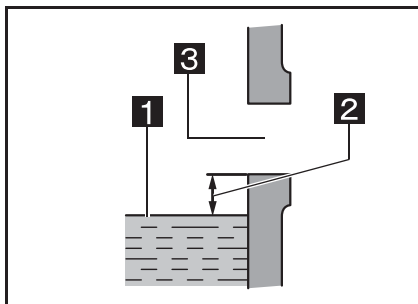


B 仕様



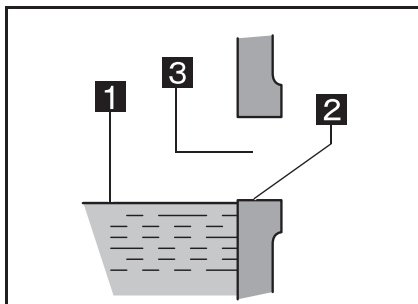
■ オイル量

▶ フロントディファレンシャル



- 1** オイル面
- 2** オイル量
(ねじ穴下面から 10 mm 下)
- 3** フィラープラグねじ穴

▶ リヤディファレンシャル



- 1** オイル面
- 2** オイル量 (ねじ穴下面)
- 3** フィラープラグねじ穴

交換

交換時期

2年または 40,000 km 走行ごと

手順 1 アクスルハウジング下部のドレーンプラグおよびフィルタープラグを取り外して排油する。

- オイルが少し暖かいうちに行うと容易に排出することができます。
- ドレーンプラグはマグネット式になっています。付着した鉄粉は除去してください。

* 各プラグは油温と同じ温度で熱いため注意してください。

手順 2 完全に排油した後、ドレーンプラグを確実に締め付ける。

* ドレーンプラグのガスケットは、必ず新品と交換してください。

手順 3 オイル量まで給油する。

警告**■ 点検・補給・交換をするときは**

- 走行後はオイルが高温になっていてやけどをするおそれがあります。少し時間を置いて温度が下がってから行ってください。

注意**■ オイルの補給・交換後は**

- 車両の試運転を行いドレーンプラグからオイル漏れのないことを確認してください。オイル漏れによりディファレンシャルが損傷するおそれがあります。

■ オイルは適正・適量に

- フロントディファレンシャル、リミテッドスリップディファレンシャル付き車には、必ずトヨタ純正ハイポイドギヤオイル LSD を使用してください。
- 4WD 車のフロントディファレンシャルギヤオイルのオイル量はフィルタープラグのねじ穴下面より 10 mm ほど低い位置にあれば適量（約 1.3 L）です。フィルタープラグいっぱいまで入れると走行条件によっては、ギヤオイルがオーバーフローするおそれがあります。

パワーステアリングフルード

指定（推奨）銘柄

オイルの名称

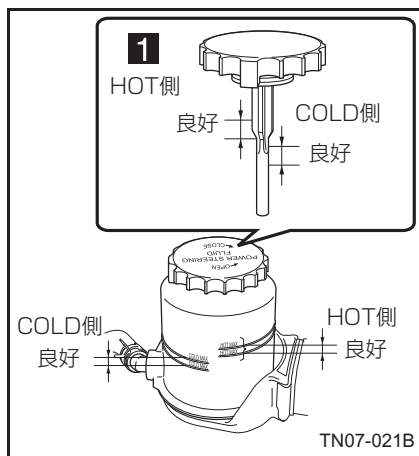
トヨタ純正 パワーステアリングフルード

点検・補給

点検時期

新車 1,000 km および 5,000 km 走行時,
その後、事業用 3 カ月ごと（距離項目）自家用 1 年ごと

- リザーバタンク内のオイル量が規定範囲内にあるかを点検します。
- オイル量点検時に汚れ具合も点検します。汚れているときは交換が必要です。



1 オイルレベルゲージ (フィラーキャップ)

- オイル量はタンク本体の目盛またはオイルレベルゲージで確認します。オイルが冷えているときはオイル面が「COLD」の範囲内に、暖まっているときはオイル面が「HOT」の範囲内にあるか点検してください。

交換

交換時期

新車 5,000 km 走行時, その後, 1 年または 60,000 km 走行ごと

- オイルの交換は, トヨタ販売店にお申し付けください。

オイル量 (L)

約 1.5

▲ 警告**■ オイルについて**

- 必ず純正のオイルを使用してください。異なったオイルを混合すると, 作動不良の原因になります。
- オイルの不足や汚れは, ハンドル操作に支障をきたします。補給または交換をしてください。

■ 点検・補給をするときは

- キャップを外す際は, キャップの周りを十分に清掃し, タンク内にゴミや水などが入らないようにしてください。ゴミや水が入ると, 作動不良の原因になります。
- 異常にオイルが不足するようであれば, オイル漏れによるものですから, トヨタ販売店で点検・整備を受けてください。

ブレーキフルード・クラッチフルード

指定（推奨）銘柄

フルードの名称

トヨタ純正ブレーキフルード 2500H-A

ブレーキフルードの取り扱い

- * キャップを外すときはキャップの周りを清掃してください。
- * リザーバタンクに異物が沈澱しているときは、トヨタ販売店で点検・整備を受けてください。
- * 補給時に使用する容器などに汚れがないかを点検し、汚れているときは洗浄してから使用してください。
- * 補給の際、こぼれた液が塗装面に付着すると塗装がはがれる原因になりますのですぐに拭き取ってください。（特に樹脂部品）
- * 吸湿性が強いいため、点検や補給および保管中に水分が混入しないよう取り扱いに注意してください。
- * リザーバタンクホースに亀裂および傷がないかを点検してください。不具合があるときは、トヨタ販売店にお申し付けください。

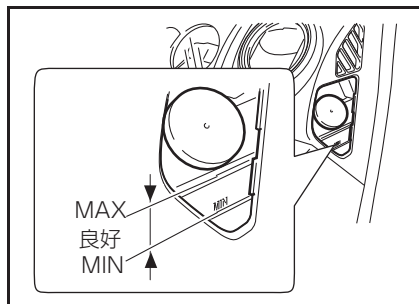
点検・補給

点検時期

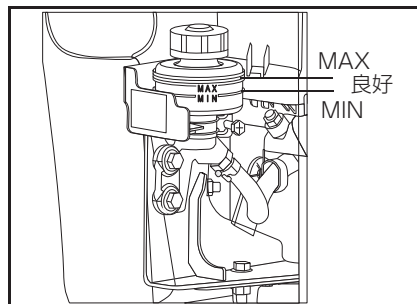
事業用 3 カ月ごと、自家用 1 年ごと

- リザーバタンク内の液量が規定の範囲内にあるかを点検します。
- 液面が、「MAX」と「MIN」の線の間であれば良好です。不足しているときは、配管系に液漏れがないことを確認し、ブレーキフルードを「MAX」の線まで補給します。

MT 車（ブレーキ・クラッチ）・
AMT 車（ブレーキ）



AMT 車（クラッチ）



- * MT車の場合、リザーバータンクはブレーキ、クラッチ共用です。点検および補給についてはブレーキの基準に従い実施してください。
AMT車の場合、ブレーキはキャブ内、クラッチはキャブ左後方になります。
- 液面が異常に低下しているときは、パイプなどからの漏れが考えられますので、トヨタ販売店で点検・整備を受けてください。

交換

交換時期

2年ごと

- ブレーキフルードは、必ず純正品の新しいものと全量交換します。また、交換はトヨタ販売店にお申し付けください。

▶ AMT用クラッチフルード

交換時期

1年ごと

知識

■ ブレーキフルードの液面低下について

- ブレーキパッドの摩耗に伴いブレーキフルードの液面が低下しますが液漏れではありません。

警告

■ ブレーキフルードについて

- 常に清浄なものを使用してください。異物が混入していると、ブレーキ系統の各装置に傷をつけるだけでなく、機能の障害を引き起こし、ブレーキの効き不良の原因になります。
- 必ず純正を使用してください。異なったブレーキフルードを混合すると、性状が変化して沸点の低下や部品の錆つきを招くことがあります。ほかの鉱物油が混入すると、ブレーキ装置のゴム部品を膨潤させブレーキの効き不良の原因になります。
- 長期間使用すると、水分吸収により沸点が大幅に低下し、ベーパーロックが発生しやすくなりますので、必ず交換時期に純正品の新しいものと全量交換してください。

注意

■ リザーバータンクの取り扱いについて

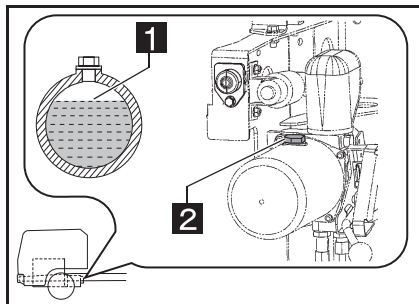
- リザーバータンクのキャップは補給以外では開けないでください。また、補給の際キャップを開けたときは、確実に閉めてください。
- 「MAX」の線を超えて補給しないでください。

電動式キャブチルトシリンダーオイル★

点検・補給

点検時期

1年ごと



1 油面

2 フィラープラグ

手順 1 フィラープラグを取り外す。

手順 2 オイルがタンク上面より 10 mm 以内まであるか点検する。

- 不足しているときは、フィラープラグのねじ穴から補給します。

交換

交換時期

2年ごと

- オイル交換は、トヨタ販売店にお申し付けください。

オイル量 (L)

約 2.0

アドバイス

■ 点検・補給をするときは

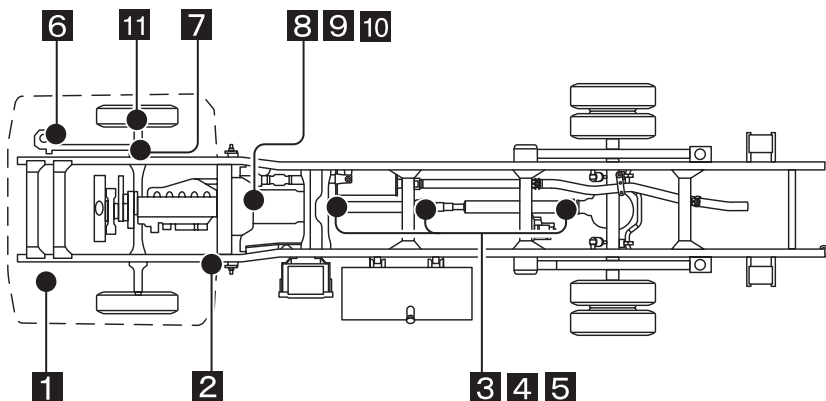
- キャブを下げた状態で行ってください。

⚠ 注意

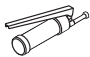

■ オイルの補給について


- 電動式キャブチルトシリンダーオイルは、必ず純正のオイルを使用してください。異なったオイルを混入すると、作動不良の原因になります。

給脂図



上記の「●」は、給脂箇所を示します。

	シャングリース 〔シャングリーススペシャル〕
	リチウム系ベアリンググリス 〔トヨタ純正 MP グリス NO.2〕

 1 カ月または 1,000 km 走行ごと
〔標準キャブ車 3.5 t 積以上（後軸）ワイドキャブ車, 2.95 t 積以上〕

1 スプリングピン〔前軸・後軸（前）〕（左右 2 カ所）
およびシャックルピン〔前軸・後軸（後）〕（左右 4 カ所）

 3,000 km 走行ごと

2 キャブロックリンク本体摺動部〔手動式チルトキャブ車〕

 1 ヶ月または 4,000 km 走行ごと

3 プロペラシャフトユニバーサルジョイント

4 プロペラシャフトスプラインヨーク

5 プロペラシャフトセンターベアリング

 6 ヶ月ごと〔ワイドキャブ車, 2.95 t 積以上〕

6 ドラッグリンクボールジョイント（前後 2 カ所）


7 タイロッドボールジョイント（左右 2 カ所）

 6ヶ月または 5,000 km 走行ごと

8 リリースフォークとサポートの摺動部 (MT 車)

9 リリースフォークとレリーズシリンダーロッドの摺動部 (MT 車)

10 リリースフォークとハブの摺動部およびリリースシャフト支持部、レリーズシリンダークレビスピン周辺 (AMT 車)

 6ヶ月または 10,000 km 走行ごと ※

11 キングピン (左右, 上下 4 カ所)

※ ワイドキャブ車 (車両総重量 6.5 t 以上) :

出荷時は、「コスモ石油：コスモ製モリブデングリース NO. 1」を給脂しております。(→ P.14-37)

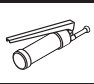
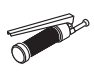
アドバイス

■ 給脂時期について

給脂時期に期間と走行距離を併記してあるものは、いずれか早く到達した時点で給脂をしてください。

給脂

グリースの種類

	シャシグリース (シャシグリーススペシャル)
	リチウム系ベアリンググリース (トヨタ純正 MP グリース No.2)

- * グリースニップルへの給脂はシール部からはみでるまで行い、はみだしたグリースを拭き取ってください。
- * グリースの補給が必要な箇所のみ記載してあります。分解整備および組み立て時の給脂は、トヨタ販売店にご相談ください。
- * スプリングピンおよびプロペラシャフト（**1**，**3**，**4**，**5**）以上の給脂箇所は車型により異なります。

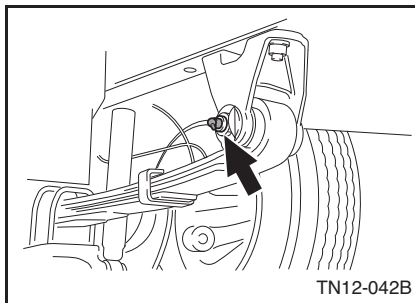
➡ は給脂部分

1 カ月または 1,000 km 走行ごと

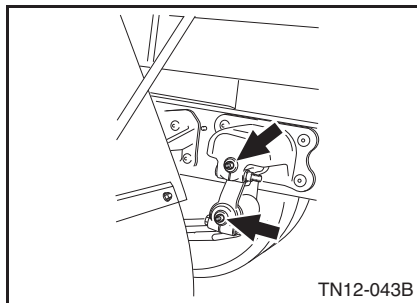
シャシグリース

適量塗布

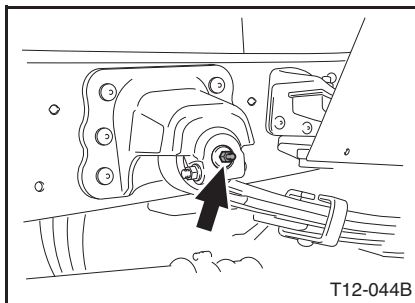
(**1** スプリングピンおよびシャックルピンはグリースがあふれ出るまで。)



TN12-042B



TN12-043B



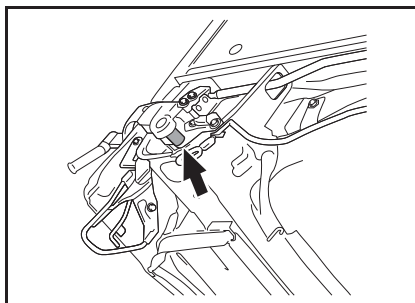
T12-044B

- 1** スプリングピン〔前軸（前）〕
（左右 2 カ所）
およびシャックルピン
〔前軸・後軸（後）〕（左右 4 カ所）
- スプリングピン〔後軸（前）〕
（左右 2 カ所）
〔標準キャブ車 3.5 t 積以上（後軸）
ワイドキャブ車, 2.95 t 積以上〕

3,000 km 走行ごと

リチウム系ベアリンググリース

不足の場合、適量塗布



- 2** キャブロックリンク本体摺動部
〔手動式チルトキャブ車〕
- 点検はリンクカバーを取り外して
行ってください。

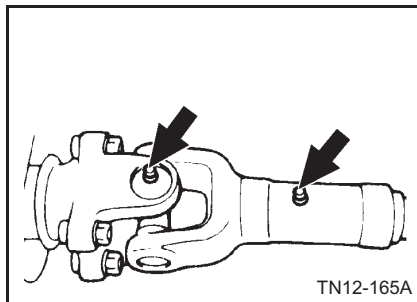
1 カ月または 4,000 km 走行ごと



リチウム系ベアリンググリース

適量

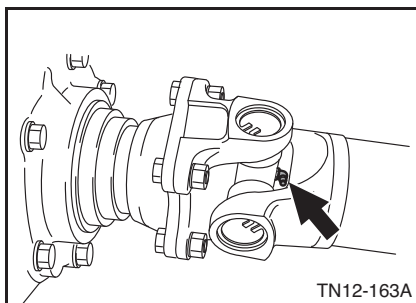
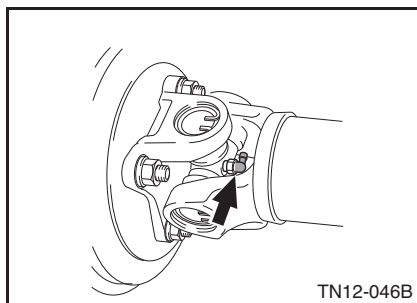
▶ フロント



3 プロペラシャフト
ユニバーサルジョイント

4 プロペラシャフトスプラインヨー
ク

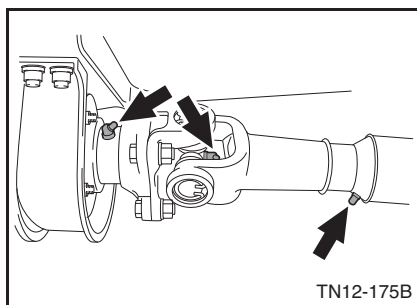
▶ リヤ



3 プロペラシャフト
ユニバーサルジョイント

4 プロペラシャフトスプラインヨー
ク

5 プロペラシャフト
センターベアリング

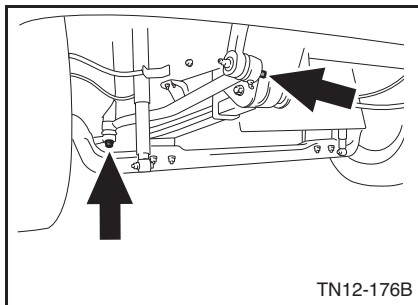


6 月ごと

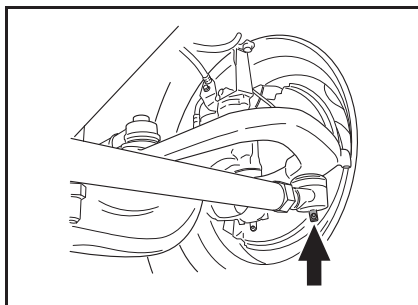


シャシグリース

グリースがあふれでるまで



- 6** ドラッグリンクボールジョイント
(前後 2 カ所)
〔ワイドキャブ車, 2.95 t 積以上〕



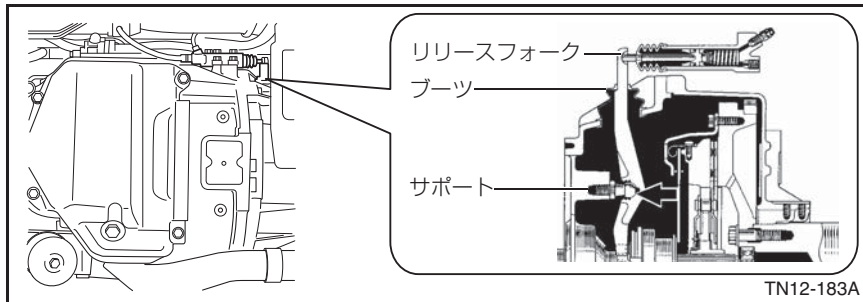
- 7** タイロッドボールジョイント
(左右 2 カ所)
〔ワイドキャブ車, 2.95 t 積以上〕

6 カ月または 5,000 km 走行ごと

 **リチウム系ベアリンググリース**

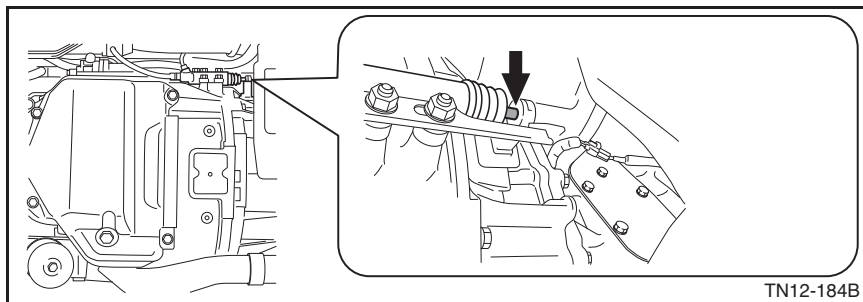
適量 (ただし **8** はスプレータイプのグリース)

8 リリースフォークとサポートの摺動部 (MT 車)



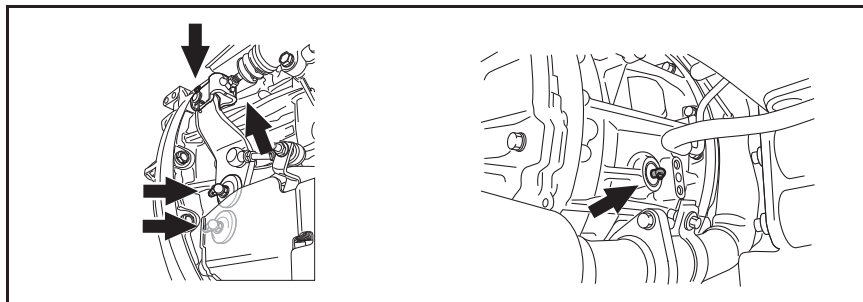
● 給脂は、ブーツを取り外し、内部にグリースガンを挿入します。

9 リリースフォークとリリースシリンダーロッドの摺動部 (MT 車)



● 給脂は、ブーツを取り外し、内部にグリースガンを挿入します。

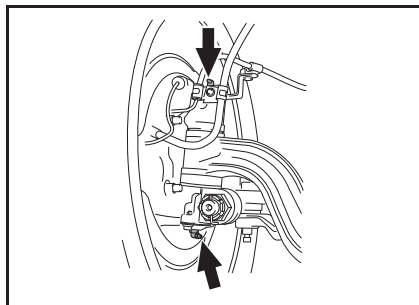
10 リリースフォークとハブの摺動部およびリリースシャフト支持部、リリースシリンダークレビスピン周辺 (AMT 車)



6 カ月または 10,000 km 走行ごと

シャシグリース ※

グリースがあふれ出るまで



11 キングピン（左右・上下4カ所）

※ ワイドキャブ車（車両総重量 6.5 t 以上）：
出荷時は、「コスモ石油：コスモ製モリブデングリース NO.1」を給脂しております。

知識

■ ワイドキャブ車（車両総重量 6.5 t 以上）のキングピンへ給脂するグリースについて

- 「シャシグリース」または「コスモ石油：コスモ製モリブデングリース NO.1」で給脂を行ってください。
- 「シャシグリース」での給脂直後は、ハンドル操作の抵抗感が増したと感じることがございます。ですが、走行により「シャシグリース」がなじむことで、「コスモ石油：コスモ製モリブデングリース NO.1」で給脂を行った場合と、同じハンドル操作の抵抗感となります。

※ ハンドル操作に抵抗感がある場合は、「コスモ石油：コスモ製モリブデングリース NO.1」を給脂すると抵抗感が解消されます。

油脂一覧表

エンジンオイル

▶ 時期

点検	交換
日常（運行前）	1年または15,000 km 走行ごと [シビアコンディション時] 0.5年ごと

備考：新車およびオーバーホール後 1,000 km で交換。

▶ 指定〔推奨〕油脂名・容量

名称	オイル量 (L)	
	オイルのみ交換時	オイルと フィルター交換時
推奨（工場充填油） ディーゼルオイル DH-2F 5W-30 (JASO DH-2F ガイドライン) 適合 トヨタ純正ディーゼルオイル DH-2 10W-30 (JASO DH-2 ガイドライン)	約 7.2	約 8.3

PTO オイル（消防車）

▶ 時期

点検	交換
50 時間運転または 3 カ月ごと	100 時間運転または 1 年ごと

▶ 指定〔推奨〕油脂名・容量

名称	オイル量 (L)
トヨタ純正ディーゼルオイル DH-2 10W-30 (JASO DH-2 ガイドライン)	約 0.67 L

トランスミッションオイル (MT 車)

▶ 時期

点検	交換
* 事業用 3ヵ月 (距離項目) 自家用 6ヵ月 (距離項目)	2年または 40,000 km 走行ごと

備考：新車 1,000km で点検。

* 印は、シビアコンディション項目を表します。

▶ 指定〔推奨〕油脂名・容量

型式	指定〔推奨〕油脂名	オイル量 (L)
RE62 (MT 車)	トヨタ純正 MG ギヤオイルスペシャルⅡ GL-3 (API 類) SAE75W-90	約 3.2 (PTO 付き + 0.2)
RE62 (6AMT 車)		約 3.5 (PTO 付き + 0.2)
RE50F		約 3.2 (PTO 付き + 0.2)

トランスミッションフルード (AT 車)

▶ 時期

点検	交換
新車 1,000 km * 事業用 3ヵ月 (距離項目) 自家用 6ヵ月 (距離項目)	2年または 40,000 km 走行ごと
	悪路走行、発進停止の多い車は 1年または 20,000 km 走行ごと

* 印は、シビアコンディション項目を表します。

▶ 指定〔推奨〕油脂名・容量

指定〔推奨〕油脂名	オイル量 (L)
トヨタ純正オートフルードタイプ T-IV	約 12.0

トランスファーオイル*

▶ 時期

点検	交換
* 事業用 3ヵ月 (距離項目) 自家用 6ヵ月 (距離項目)	2年または 40,000 km 走行ごと

備考：新車 1,000 km で点検。

* 印は、シビアコンディション項目を表します。

▶ 指定〔推奨〕油脂名・容量

指定〔推奨〕油脂名	オイル量 (L)
トヨタ純正 MG ギャオイルスペシャルⅡ GL-3 (API 分類) SAE75W-90	約 1.6

ディファレンシャルオイル

▶ 時期

点検	交換
新車 5,000 km * 事業用 3ヵ月 (距離項目) 自家用 6ヵ月 (距離項目)	2年または 40,000 km 走行ごと

* 印は、シビアコンディション項目を表します。

▶ 指定〔推奨〕油脂名・容量〔フロント〕

指定〔推奨〕油脂名	オイル量 (L)
トヨタ純正ハイポイドギャオイル LSD (API GL-5 SAE85W-90)	約 1.3

▶ 指定〔推奨〕油脂名・容量〔リヤ〕

指定〔推奨〕油脂名	インチ	オイル量 (L)
トヨタ純正ハイポイドギャオイル SX (API GL-5 SAE85W-90)	10.5	約 3.4
	*12 (A 仕様)	約 5.2
	*12 (B 仕様)	約 6.1
	13	約 3.7
トヨタ純正ハイポイドギャオイル LSD (API GL-5 SAE85W-90)	12 (LSD 付き車)	約 5.2

* 12 インチ (A 仕様) と 12 インチ (B 仕様) の詳細については、14 章 21 ページの「ディファレンシャルオイル」を参照ください。

パワーステアリングフルード

▶ 時期

点検	交換
事業用 3ヵ月（距離項目） 自家用 1年	1年または 60,000 km 走行ごと

備考：新車 1,000 km および 5,000 km で点検。

備考：新車 5,000 km で交換

▶ 指定〔推奨〕油脂名・容量

指定〔推奨〕油脂名	オイル量 (L)
トヨタ純正パワーステアリングフルード	約 1.5

ブレーキフルード・クラッチフルード

▶ 時期

点検	交換
事業用 3ヵ月ごと、自家用 1年ごと	2年ごと (AMT 用クラッチフルード 1年ごと)

▶ 指定〔推奨〕油脂名

指定〔推奨〕油脂名
トヨタ純正ブレーキフルード 2500H-A

電動式キャブチルトシリンダーオイル*

▶ 時期

点検	交換
1年ごと	2年ごと

グリースの給脂箇所

- 1** スプリングピン〔前軸・後軸（前）〕（左右 2 カ所）
 およびシャックルピン〔前軸・後軸（後）〕（左右 4 カ所）
 〔標準キャブ車 3.5 t 積以上（後軸）ワイドキャブ車, 2.95 t 積以上〕

▶ 時期

補給
1 ヶ月または 1,000 km 走行ごと

▶ 指定〔推奨〕油脂名・容量

指定〔推奨〕油脂名	容量
シャシグリース シャシグリーススペシャル	グリースがあふれ出るまで

- 2** キャブロックリンク本体摺動部〔手動式チルトキャブ車〕

▶ 時期

点検
3,000 km 走行ごと

▶ 指定〔推奨〕油脂名・容量

指定〔推奨〕油脂名	容量
リチウム系ベアリンググリース トヨタ純正 MP グリース No.2	不足の場合、適量塗布

- 3** プロペラシャフトユニバーサルジョイント

- 4** プロペラシャフトスプラインヨーク

- 5** プロペラシャフトセンターベアリング

▶ 時期

補給
1 ヶ月または 4,000 km 走行ごと

▶ 指定〔推奨〕油脂名・容量

指定〔推奨〕油脂名	容量
リチウム系ベアリンググリース トヨタ純正 MP グリース No.2	適量

6 ドラッグリンクボールジョイント(前後2カ所)〔ワイドキャブ車, 2.95t積以上〕

7 タイロッドボールジョイント (左右2カ所)〔ワイドキャブ車, 2.95t 積以上〕

▶ 時期

補給
6ヵ月ごと

▶ 指定〔推奨〕油脂名・容量

指定〔推奨〕油脂名	容量
シャシグリース シャシグリーススペシャル	グリースが排出するまで

8 リリースフォークとサポートの摺動部 (MT 車)

9 リリースフォークとリリースシリンダーロッドの摺動部 (MT 車)

10 リリースフォークとハブの摺動部およびリリースシャフト支持部, レリーズシリンダークレビスピン周辺 (AMT 車)

▶ 時期

補給
6ヵ月または 5,000 km 走行ごと

▶ 指定〔推奨〕油脂名・容量

指定〔推奨〕油脂名	容量
リチウム系ベアリンググリース トヨタ純正 MP グリース No.2	適量 (MT 車) (8 はスプレータイプのグリース) グリースがあふれ出るまで (AMT 車)

11 キングピン (左右, 上下 4 カ所)

▶ 時期

補給
6ヵ月または 10,000 km 走行ごと

▶ 指定〔推奨〕油脂名・容量

指定〔推奨〕油脂名	容量
シャシグリース シャシグリーススペシャル	グリースがあふれ出るまで
コスモ石油: コスモ製モリブデングリース No.1	

15

故障時の処置

不調時の原因と処置	15-2
アイドルストップシステム付き車の不調時の原因と処置	15-11
故障したとき	15-13
発炎筒（緊急保安炎筒）	15-14
警告灯が点灯したとき	15-15
メーターが異常を示したとき	15-16
オーバーヒートしたとき	15-17
警告ブザーが鳴ったとき	15-19
ランプ類が点灯しないとき	15-19
ヒューズを交換するとき	15-28
ヒューズブルリンクが溶断したとき	15-33
リレーが故障したとき	15-36
ブレーキの効きが悪くなったとき	15-37
電動パーキングブレーキが解除できなくなったとき	15-38
走行中エンジンが止まったら	15-40
走行中パンクしたとき	15-41
火災が発生したとき	15-42
燃料が切れたとき	15-43
バッテリー／補機バッテリーがあがったとき	15-45
スマートエントリー&スタートシステムの故障	15-47
けん引するとき、してもらうとき	15-48
水没・冠水したとき	15-52

- 故障を防止するため、正しい運転と日常の手入れおよび定期的な点検・整備を確実に実施してください。

不調が発生したときは、大きな故障になる前に修理してください。

原因が不明なとき、ご自分で整備できないときは、トヨタ販売店で点検・整備を受けてください。

不調時の原因と処置

■ エンジンがかからない

▶ スターターが回らない、または回転が低い場合

原因	処置	記載ページ
バッテリー／補機バッテリーがあがっている	充電または交換	13-93
バッテリー端子の外れ・ゆるみ・腐食	腐食部を清掃後、確実に締め付け	13-93
アースが外れている	確実に取り付け	—
スターター、電気系統の故障	トヨタ販売店へ	—
シフトポジションが「P」または「N」にない	レバーを「P」または「N」の位置にする	—
エンジンオイル粘度が高い	適正のオイルと交換	14-6
エンジンイモビライザー機能の故障	トヨタ販売店へ	—

▶ スターターが正常に回る場合

原因	処置	記載ページ
予熱装置の故障	トヨタ販売店へ	—
燃料がない	燃料補給	6-6
フューエルフィルターが詰まっている	エレメント交換	13-14
エンジン警告灯または MIL が点灯	トヨタ販売店へ	6-68 6-70
燃料系統にエアがたまる	エア抜き	15-43
燃料が凍結	燃料パイプをお湯（60℃以下）で暖める	—
インテークダクトの空気取り入れ口がふさがっている	ふさいでいる物を除去	9-16
エアクリーナーが詰まっている (エアクリーナー点検時期表示時)	エレメント清掃または交換	13-21
インテークエアホースがつぶれている	トヨタ販売店へ	—

▶ クランキング（回転）しない場合

原因	処置	記載ページ
エンジンイモビライザー機能の故障	トヨタ販売店へ	—

▶ 正常にクランキング（回転）する場合（ハイブリッド車）

原因	処置	記載ページ
コモンレールシステム用ヒューズが切れている	ヒューズを交換する	15-28
エンジンスイッチが「ON」の位置でエンジン警告灯が点灯している	エンジンスイッチを「LOCK」の位置にし再度「ON」にする。それでも点灯するときはトヨタ販売店へ	—
エンジンスイッチが「ON」の位置でエンジン警告灯が消灯している	コモンレールシステムのコンピューターを点検する	—
ハーネスワイヤーのカプラー類が外れている	確実に接続する（オレンジ色で明示してあるハーネスワイヤーは、高電圧系ですので、触れないでください）	—

■ エンジンが止まらない

原因	処置	記載ページ
エンジン警告灯または MIL が点灯	トヨタ販売店へ	6-68 6-70

■ 低速回転が不調で止まりやすい

原因	処置	記載ページ
燃料がない	燃料補給	6-6
フューエルフィルター詰まり	エレメント交換	13-14
燃料系統にエアがたまる	エア抜き	15-43
インテークダクトの空気取り入れ口がふさがっている	ふさいでいる物を除去	9-16
エアクリーナーが詰まっている（エアクリーナー点検時期表示時）	エレメント清掃または交換	13-21
インテークエアホースがつぶれている	トヨタ販売店へ	—

■ エンジンの力がない

原因	処置	記載ページ
フューエルフィルターが詰まっている	エレメント交換	13-14
燃料系統にエアがたまる	エア抜き	15-43
インテークダクトの空気取り入れ口がふさがっている	ふさいでいる物を除去	9-16
エアクリーナーが詰まっている (エアクリーナー点検時期表示時)	エレメント清掃または交換	13-21
インテークエアホースがつぶれている	トヨタ販売店へ	—
ヒューズ切れ	ヒューズ交換	15-28
パーキングブレーキが戻っていない	レバーをいっぱいに戻す	5-75
ブレーキを引きずっている	トヨタ販売店へ	—
クラッチが滑っている	ペダルの遊び調整	13-51
エンジン警告灯または MIL が点灯	トヨタ販売店へ	6-68 6-70

■ エンジンがオーバーヒートする

原因	処置	記載ページ
ラジエーターキャップが正常に締まっていない	正しく締めなおす	13-39
ラジエーターキャップの作動不良	トヨタ販売店へ	—
冷却水が不足	冷却水の漏れ点検・給水	13-30
ラジエーター前面が詰まっている	洗浄	13-30
ラジエーターが水あかで詰まっている	洗浄	13-30
インタークーラー前面が詰まっている	洗浄	13-20
サーモスタットの作動不良	トヨタ販売店へ	—
Vベルトがゆるんでいる	調整または交換	13-40
ファンクラッチが故障	トヨタ販売店へ	—

■ 排出ガスが黒い

原因	処置	記載ページ
インテークダクトの空気取り入れ口がふさがっている	ふさいでいる物を除去	9-16
エアクリーナーが詰まっている (エアクリーナー点検時期表示時)	エレメント清掃または交換	13-21
インテークエアホースがつぶれている	トヨタ販売店へ	—
エンジン警告灯または MIL が点灯	トヨタ販売店へ	6-68 6-70
アクセルを急激に踏んでいる	アクセル操作を急激に行わない	—
DPR が損傷	トヨタ販売店へ	—

■ 燃料消費量が多い

原因	処置	記載ページ
燃料漏れ	燃料系統を点検, ゆるみがあるときは増し締め	13-14
インテークダクトの空気取り入れ口がふさがっている	ふさいでいる物を除去	9-16
エアクリーナーが詰まっている (エアクリーナー点検時期表示時)	エレメント清掃または交換	13-21
インテークエアホースがつぶれている	トヨタ販売店へ	—
タイヤの空気圧が低い	標準の空気圧にする	12-13
クラッチが滑っている	ペダルの遊びを調整	13-51
ブレーキを引きずっている	トヨタ販売店へ	—
エンジン警告灯または MIL が点灯	トヨタ販売店へ	6-68 6-70

■ エンジンオイルの消費量が多い

原因	処置	記載ページ
使用オイルが不適正	正規オイルに交換	14-6
オイル量が多すぎる	正規オイル量にする	12-6
オイル漏れ	ボルトおよびナットがゆるんでいるときは増し締め	—
オイルの交換時期が遅い	正規通りに交換	14-6
オイルフィルターが目詰まりしている	エレメント交換	13-10
暖機運転を省略している	正規通りに行う	5-20

■ ギヤチェンジが困難

原因	処置	記載ページ
クラッチ液量不足	液量点検 ゆるみで液漏れがあるときは増し締め 止まらないときはトヨタ販売店へ	14-27

■ ハンドルが重い

原因	処置	記載ページ
積荷が前にかたよっている	正しく積みなおす	9-16
タイヤの空気圧が低い	標準の空気圧にする	12-13
パワーステアリングのフルード不足	補給	14-25

■ 走行中ハンドルが振れる

原因	処置	記載ページ
ステアリング関係の連結部がゆるんできている	増し締め	13-79
パワーステアリング回路にエアが混入	エア抜き	—
タイヤのバランスが悪い	バランスを取りなおす	—
タイヤの空気圧が不均一	標準の空気圧にする	12-13
タイヤが偏摩耗している	タイヤ交換	12-15
ホイールナットがゆるんでいる	正規トルクで締め付け	13-75

■ ブレーキの効きが悪い

原因	処置	記載ページ
ライニングとドラムまたはパッドとローターのすきまが大きい。	トヨタ販売店へ	—
ライニングまたはパッドが使用限度に達している。	ライニングまたはパッド交換	—
ライニングまたはパッド表面に油脂類が付着	油脂類の除去 ライニングまたはパッド交換	—
ブレーキ液系統にエアが混入。	エア抜き	—
ブレーキ系統から液漏れ	ゆるみで液漏れがあるときは増し締め 止まらないときはトヨタ販売店へ	—

■ ブレーキが引きずる

原因	処置	記載ページ
ライニングとドラムまたはパッドとローターのすきまが不適正	トヨタ販売店へ	—

■ ブレーキが片効きになる

原因	処置	記載ページ
ライニングとドラムまたはパッドとローターのすきまが不適正	トヨタ販売店へ	—
タイヤの空気圧が不均一	標準の空気圧にする	12-13
タイヤの摩耗が不均一	タイヤ交換	12-15
積荷が左右どちらかによっている	均等になるよう積みなおす	9-16

■ パーキングブレーキの効きが悪い

原因	処置	記載ページ
ライニングとドラムのすきまが大きい	トヨタ販売店へ	—
ライニングが使用限度に達している	ライニング交換	—
ライニング表面に油脂類が付着	油脂類の除去 ライニング交換	—

■ ブレーキ液が減少する

原因	処置	記載ページ
ブレーキ系統から液漏れ	ゆるんでいるときは増し締め 止まらないときはトヨタ販売店へ	—
パッドが摩耗している	パッドの残り代を確認 ・残り代に余裕あるときは液補充 ・残り代がないときは交換（トヨタ販売店へ）	13-49

■ しばしばバッテリー／補機バッテリーがあがる

原因	処置	記載ページ
バッテリー端子の腐食・外れ・ゆるみ	腐食部を清掃し確実に取り付け	13-93
バッテリー液不足	補給	13-93
バッテリー／補機バッテリーの寿命	バッテリー／補機バッテリー交換	13-93
オルタネーターの発電不良	トヨタ販売店へ	—
Vベルトのゆるみまたは滑り	ベルトの張り調整または交換	13-40

■ HV 警告灯が点灯する（ハイブリッド車）

原因	処置	記載ページ
ハイブリッドシステムの異常	トヨタ販売店へ	—

■ ランプがつかない

原因	処置	記載ページ
バルブが切れている。	バルブを交換する	15-19
ヒューズ切れ	ヒューズ交換 交換後さらにヒューズが切れるときは トヨタ販売店へ	15-28
各部アース不良	アースを確実に取り付ける	—

■ 走行中異音がする

原因	処置	記載ページ
タイヤ空気圧が不足（ウォーン音）	標準の空気圧にする	12-13
タイヤに異物をかみ込み（ウォーン音）	異物を取り除く	—
ホイールナットのゆるみ（ガタガタ音）	正規トルクで締め付け	13-75
Vベルトのゆるみ（ギューン音）	ベルトの張りを正規に調整	13-40
エンジンオイル不足 （エンジン音が全体にうるさい）	補給	14-6
パワーステアリングフルード不足 （ギューン音）	補給	14-25
荷物を高く積んでいる（ゴーゴ音）	積み方を変える	9-16
排気管・マフラー取り付け部のゆるみ	トヨタ販売店へ	—

■ 走行中車両が異常に振動する

原因	処置	記載ページ
プロペラシャフトの各連結部のナットがゆるんでいる	増し締め	—
プロペラシャフトの振れが大きい	トヨタ販売店へ	—
プロペラシャフトにガタがある	トヨタ販売店へ	—

■ 走行中キャブが異常に振動する

原因	処置	記載ページ
シートやキャリアなどに過大な重量物を載せている	上のせ重量を減らす	—
ショックアブソーバーから油漏れ	ショックアブソーバー交換	—

■ キャブが上がらない（電動式キャブチルト）

▶ 電動モーターが動かない

原因	処置	記載ページ
キャブロックが解除されていない	ロックハンドルを持ち上げる	11-7
連続操作などでモーターが過熱	しばらく時間をおいてから再操作	11-7
バッテリー／補機バッテリーがあがっている	充電または交換	13-93
ヒューズ切れ	ヒューズ交換 交換後さらにヒューズが切れるときはトヨタ販売店へ	15-28

▶ 電動モーターは動くが上がらない

原因	処置	記載ページ
油圧ジョイント部から作動油漏れ	トヨタ販売店へ	—
キャブを上げた状態で作動油を補給	キャブを下げた状態で油量点検し、規定レベルにする	—
エアが混入	トヨタ販売店へ	—

■ キャブが下がらない（電動式キャブチルト）

▶ 電動モーターが動かない

原因	処置	記載ページ
連続操作などでモーターが過熱	しばらく時間を置いてから再操作	11-7
ヒューズ切れ	ヒューズ交換 交換後さらにヒューズが切れるときは トヨタ販売店へ	15-28
バッテリー／補機バッテリーがあがっている	充電または交換	13-93

■ キャブロックを解除しても警告ブザーが鳴らない（電動式キャブチルト）

原因	処置	記載ページ
電気系統の故障	トヨタ販売店へ	—

■ キャブがいつもより早く下がる（電動式キャブチルト）

原因	処置	記載ページ
油圧系統の故障	トヨタ販売店へ	—

■ ES スタートが作動しない

原因	処置	記載ページ
メインスイッチが「OFF」になっている	スイッチを「ON」にする	5-128
車両が完全に停止していない	ブレーキペダルを踏み完全に車両を停止させる	5-128

■ ES スタートが解除しない

原因	処置	記載ページ
発進操作が間違っている	発進操作を正しく行う	5-128
解除タイミングの調整不良	適正な状態に調整する	5-128

■ トランスファーの切り換えができない

原因	処置	記載ページ
トランスファーコントロールヒューズ切れ	ヒューズ交換 交換後さらにヒューズが切れるときは トヨタ販売店へ	—
操作手順が間違っている	操作手順を確認	5-110
トランスファーコントロールシステムの故障	トヨタ販売店へ	—


アイドルストップシステム付き車の 不調時の原因と処置

■ エンジンが自動始動しない

原因	処置	記載ページ
前回エンジンを止めたとき、エンジンスイッチで止めた	エンジンスイッチでエンジンを始動する	—
前回エンジンを止めたとき、エンストで止めた	エンジンスイッチでエンジンを始動する	—

■ エンジンが自動停止しない

原因	処置	記載ページ
アイドルストップキャンセルスイッチが「OFF」の状態、ハイブリッド車は 5 km/h 以上、標準車は 10 km/h 以上で走行しなかった	アイドルストップキャンセルスイッチが「OFF」の状態、ハイブリッド車は 5 km/h 以上、標準車は 10 km/h 以上で走行する	—
HV バッテリーの残容量が十分ない	HV バッテリーの残容量が少ないと自動的にエンジンを停止しないのでエネルギー回生を増加する走行を心掛け、HV バッテリーの残容量を上げる	—
エンジン冷却水温が低い	冷却水温が低いとエンジンが自動的に停止しないので冷却水温が適温になるまで十分暖機する	—
上り坂走行の直後である（ターボが高温）	しばらくクーリングする	—
DPR がクーリングモード中である	DPRのクーリングモードが終了すれば正常に自動停止するようになります	—
チェンジレバーが「N」の位置以外にあるとき（MT 車）	チェンジレバーを「N」の位置にする	—
シフトレバーが「D」または「4」の位置以外にあるとき（AT 車）	シフトレバーを「D」または「4」の位置にする	—
シフトレバーが「D」または「S」の位置以外にあるとき（AMT 車）	シフトレバーを「D」または「S」の位置にする	—
方向指示灯または非常点滅灯の点灯時（AT 車、MT 車）	方向指示灯または非常点滅灯を消灯する	—
右側の方向指示灯または非常点滅灯の点灯時（AMT 車）	右側の方向指示灯または非常点滅灯を消灯する	—
外気温度が低いとき	外気温度が上がると自動停止するようになります。	—

原因	処置	記載ページ
急勾配路での停車時 (AT 車, AMT 車)	急勾配路を避け, 停車する	—
冷凍・冷蔵コンプレッサー作動時	冷凍・冷蔵コンプレッサー作動が停止すると, 自動停止するようになる	—
PTO 作動時	PTO 作動が停止すると, 自動停止するようになる	—
停車していない (約 1 km/h 以上の走行)	車両を完全に停車させる	—
 ランプが点灯しているとき	アイドルストップキャンセルスイッチが「OFF」にする	—
補機バッテリーが十分に充電されていないとき	補機バッテリーを充電または新品に交換する	—

故障したとき

停車時の注意

あわてずに非常点滅灯を点灯させ、後続車に注意を促してください。そして、徐々にスピードを落とし、ほかの交通のさまたげとならない安全な場所に停車させてください。

故障車の表示方法

- 表示には、次のような方法があります。
 - 非常点滅灯を点滅させる。
 - 停止表示板を車両後方に置く。
 - 赤旗の掲示または赤ランプを点灯させる。
 - 白い布などを車外の目立つところに結びつける。
 - 場合によっては、発炎筒（緊急保安炎筒）を着火させる。

故障とその処置

- 故障箇所を点検し、整備可能なときは、他車の通行に十分注意して作業してください。整備が不可能なときは、トヨタ販売店に連絡してください。
- 高速道路では、非常電話でロードサービスに連絡し、その指示にしたがってください。また、危険防止のための処置をした後、車内に残らずガードレールの外に避難してください。

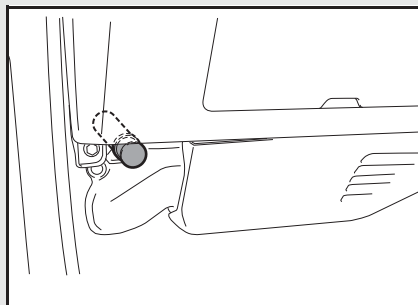
知識

- 停止表示板の準備
 - 停止表示板はお客様のお車に標準で搭載されておりません。トヨタ販売店で求めいただけます。

警告

- 停車するときは
 - トンネル内での停車は危険です。トンネルを出てから停車させてください。
 - 停車後は、必ずタイヤの前後に輪止めを掛けてください。
 - 高速道路や自動車専用道路では、停車していることが後続車にわかるように、自動車の後方に停止表示板を置くことが法律で義務づけられています。
- 故障表示
 - 車両故障により停車するときは、必ず故障の表示をしてください。故障の表示をしないと、後続車に追突されるおそれがあります。
- トンネル内での整備
 - 非常に危険ですので行わないでください。

発炎筒（緊急保安炎筒）



- 踏み切りや高速道路での故障などの非常時に使用します。
- 発炎時間は約 5 分間です。
- 取り付け位置は、助手席足元で、手前に引くと外れます。
- * 前もって発炎筒の脱着を確認しておいてください。

▲ 警告

■ 発炎筒の取り扱いについて

- 炎が 15 cm 程度噴き出します。着火の際、筒先を顔や体に向けしないでください。やけどをするおそれがあります。
- お子さまには手を触れさせないでください。いたずらなどにより発火し事故につながるおそれがあります。
- トンネル内では、煙で視界が悪くなりますので使用しないでください。非常点滅灯などを使用してください。
- ガソリンや燃えやすい物のそばでは使用しないでください。引火するおそれがあります。
- 発炎筒には有効期限があります。期限が過ぎる前に新品と交換してください。
- 使用方法および取り扱いについては、発炎筒の記載を必ずお守りください。

警告灯が点灯したとき

6. メーター・警告灯・表示灯を参照してください。

メーターが異常を示したとき

6. メーター・警告灯・表示灯を参照してください。

オーバーヒートしたとき

● 次のような状態がオーバーヒートです。

- ・ 水温計の目盛りが最上部で点滅表示したり、エンジンの出力が低下する（スピードが出ないなど）
- ・ マルチインフォメーションに「安全な場所に停車エンジンオーバーヒート」が表示される
- ・ 床下から蒸気が立ちのぼる。

■ 処置のしかた

手順 1 車を安全な場所に止め、エアコンを使用している場合は「OFF」にする。

手順 2 床下から蒸気が出ているか確認する。

- * 床下から蒸気が出ていない場合、エンジン点検口を開ける、またはチルトキャブしてそのままエンジンをかけておきます。
- * 床下から蒸気が出ている場合、エンジンを停止し、蒸気が出なくなったら、風通しをよくするためにエンジンをかけて、エンジン点検口を開ける、またはチルトキャブします。

手順 3 ラジエーターのクーリングファンが作動していることを確認する。

- * ファンが作動していないときは、エンジンを停止してトヨタ販売店に連絡してください。

手順 4 水温計の目盛りが下がってきたら、エンジンを停止する。

手順 5 エンジンが十分冷えてからラジエーターキャップを外し、リザーバータンクの冷却水量の確認、およびラジエーターコア部（放熱部）が著しく汚れていないか、ごみなどが付着していないかなどを確認する。

- * ラジエーターキャップ（→ P.13-39）
- * リザーバータンク（→ P.13-30）

手順 6 冷却水量が不足していたら、ラジエーターとリザーバータンクに冷却水を補給する。

- * 冷却水がない場合は、応急的に水を補給します。
- * 冷却水の補給 (→ P.13-30)

手順 7 すみやかにトヨタ販売店で点検を受けてください。

- * 移動途中で再び水温計の表示が上昇したときは、空調の温度調整を最大暖房にし、ファンを最大風量にすることで、ヒーター配管内の冷却水により水温の上昇を抑えることができます。

⚠ 危険

■ 高温時は絶対にラジエーターキャップを外さないでください

- 熱湯や蒸気が噴き出して、やけどなど重大な障害を受けるおそれがあり危険です。

⚠ 警告

■ やけどなどしないように十分気をつけてください

- 床下から蒸気がでているときは、蒸気が出なくなるまでエンジン点検口を開けたり、チルトキャブ操作しないでください。エンジンルーム内が高温になっているため、やけどなど重大な傷害を受けるおそれがあり危険です。また、蒸気が出ていない場合でも高温になっている部分があります。エンジン点検口を開けたり、チルトキャブ操作するときは十分注意してください。
- キャップを開けるときは、ラジエーターやリザーバータンクが十分に冷えてから、布きれなどでキャップを包みゆっくりと開けてください。
- エンジンがまわっているときは、V ベルトなどにふれたり、近付いたりしないでください。手や衣服などが巻き込まれたりして、思わぬ事故につながるおそれがあります。

⚠ 注意

■ 冷却水は、エンジンが熱いときに入れしないでください

- 急に冷たい冷却水を入れると、エンジンが損傷するおそれがあります。冷却水はエンジンが十分に冷えてからゆっくりと入れてください。

警告ブザーが鳴ったとき

- 次の部位を確認してください。
 - 排出ガス浄化装置スイッチ (→ P.5-114)
 - バキューム警告灯 (→ P.6-53)
 - キャプチルト警告灯 (→ P.6-75)

ランプ類が点灯しないとき

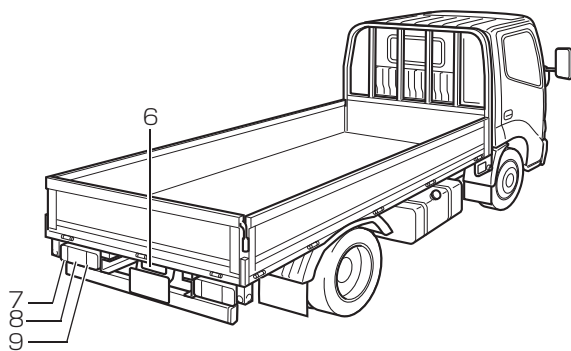
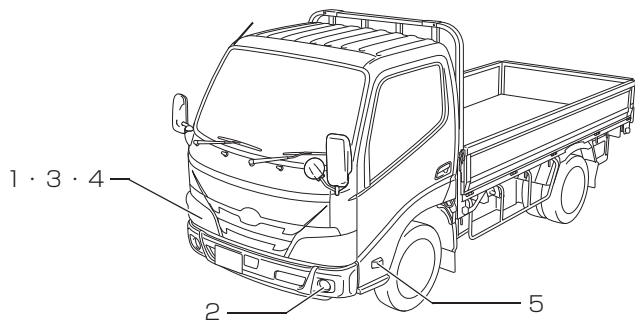
- ランプ類の交換は必ずエンジンスイッチを「LOCK」の位置にし、各スイッチを「OFF」にしてから行ってください。
- * 記載されていないランプ類の交換については、トヨタ販売店にご相談ください。

ランプ一覧表

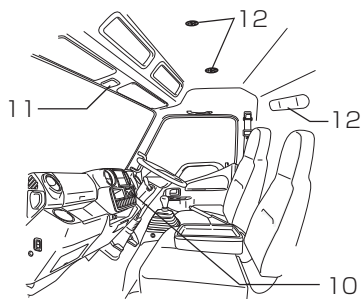
No.	ランプ類の名称	容量
1	ヘッドランプ [ハイビーム/ロービーム] (LED)	12 V-28/23 W
2	フォグランプ (LED)	24 V-6W
3	方向指示灯 (フロント)	24 V-21 W
4	車幅灯	24 V-5 W
5	方向指示灯 (フロントサイド)	24 V-21 W
6	番号灯	24 V-5 W
7	方向指示灯 (リヤ)	24 V-21 W
8	制動灯/尾灯	24 V-21/5 W
9	後退灯	24 V-21 W
10	ヒーターコントロールパネルランプ	24 V-1.8 W
11	フロントルームランプ	24 V-10 W
12	室内 LED 灯★	24 V-0.8 W

■ ランプ位置

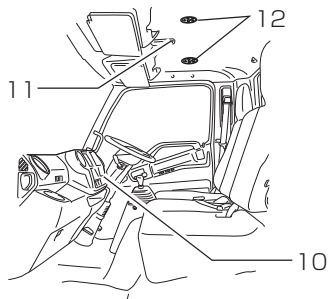
● イラストの数字は一覧表のNo. です。



標準キャブ車



ワイドキャブ車



ヘッドランプの交換

▶ 下向き（ロービーム）ランプおよび上向き（ハイビーム）ランプの交換

- LED ランプのため、ランプの交換は不要ですが、故障等が発生したときは、トヨタ販売店へご連絡ください。

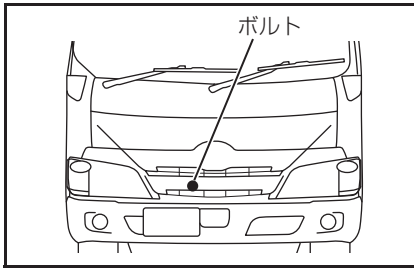
フォグランプの交換

LED ランプのため、ランプの交換は不要ですが、故障等が発生したときは、トヨタ販売店へご連絡ください。

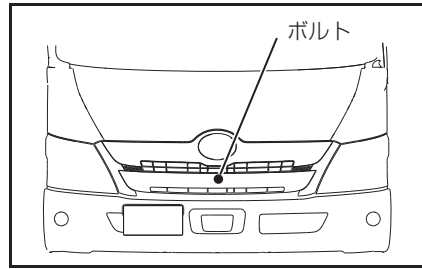
車幅灯の交換

手順 1 ボルトを外す。

標準キャブ車

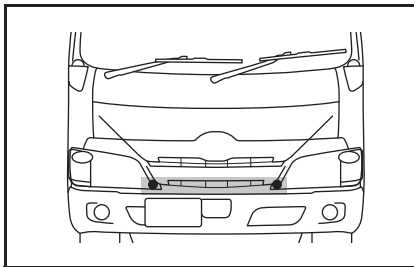


ワイドキャブ車

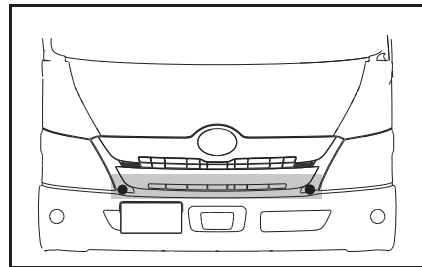


手順 2 下側クリップを外す。

標準キャブ車

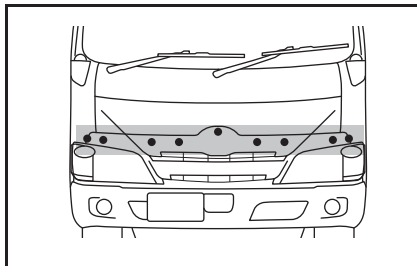


ワイドキャブ車

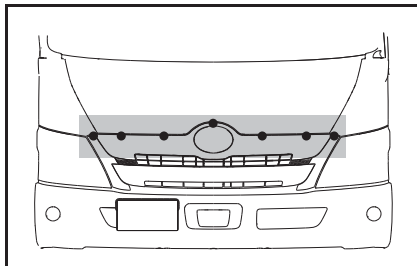


手順 3 上側クリップを外し、グリルを引いて取り外す。

標準キャブ車



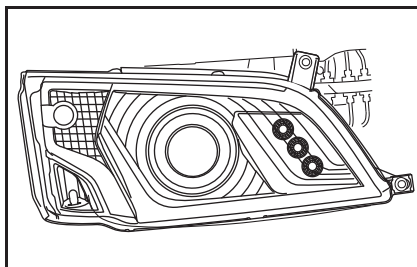
ワイドキャブ車



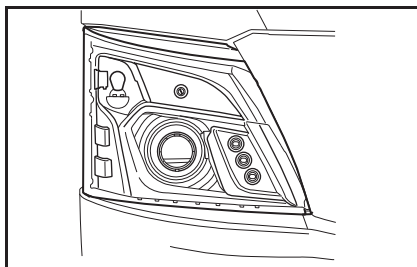
* 誤発進抑制機能システム付きの車両は、グリル取り外し後、コネクタを外してください。

手順 4 ボルトを外し、ランプを取り出す。

標準キャブ車

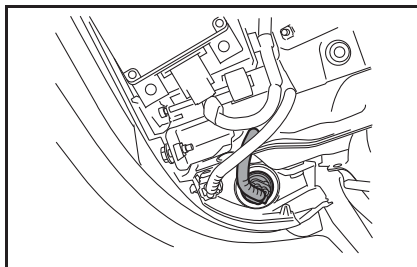


ワイドキャブ車

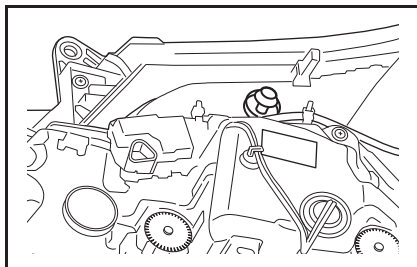


手順 5 ソケットを取り外す。

標準キャブ車

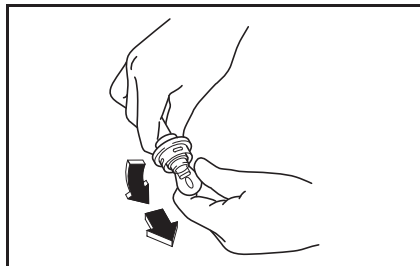


ワイドキャブ車

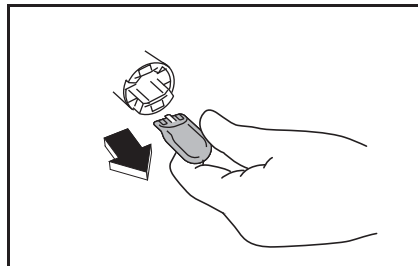


手順 6 ソケットからバルブを取り外し、新品のバルブと交換する。

標準キャブ車



ワイドキャブ車

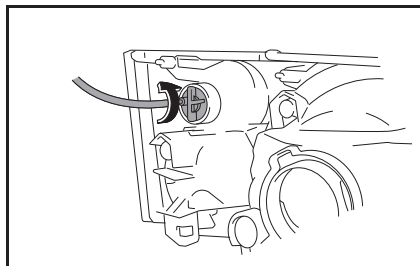


手順 7 バルブ交換後、逆の手順で取り付ける。

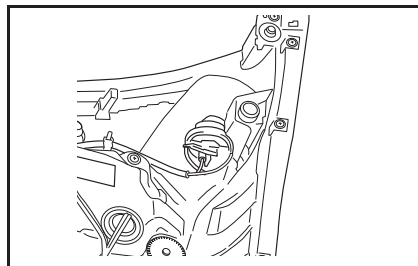
方向指示灯（フロント）の交換

手順 1 ソケットを取り外す。

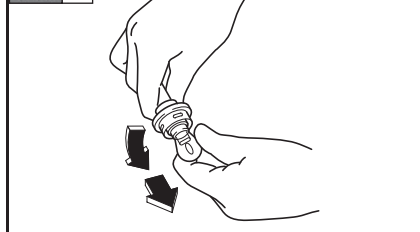
標準キャブ車



ワイドキャブ車



手順 2

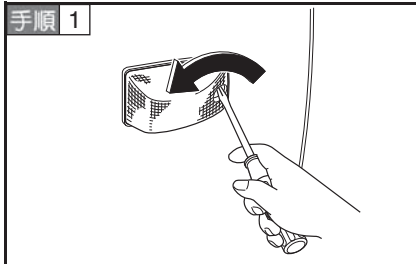


ソケットからバルブを取り外し、新品のバルブと交換する。

手順 3 バルブ交換後、逆の手順で取り付ける。

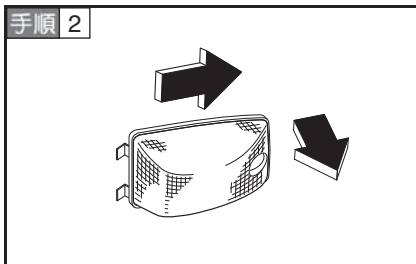
方向指示灯（フロントサイド）の交換

手順 1



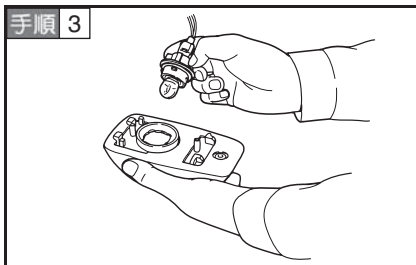
ネジを外す。

手順 2



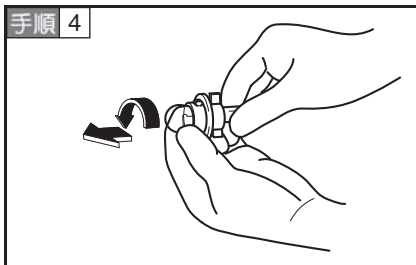
ランプをスライドさせ外す。

手順 3



ランプからソケットを取り出す。

手順 4



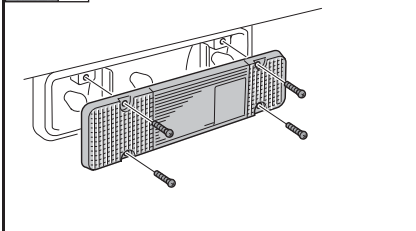
ソケットからバルブを取り外し、新品のバルブと交換する。

手順 5

バルブ交換後、逆の手順で取り付ける。

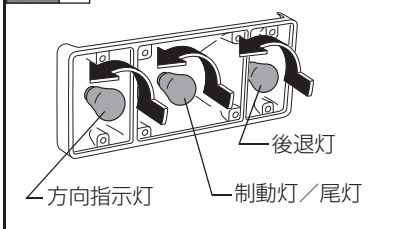
方向指示灯（リヤ）・後退灯・制動灯／尾灯の交換

手順 1



ネジを外し、カバーを外す。

手順 2

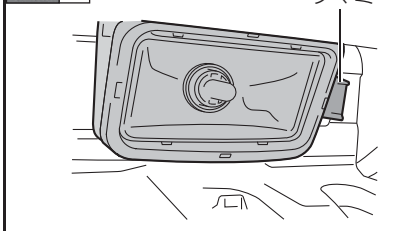


バルブを取り外し、新品のバルブと交換する。

手順 3 バルブ交換後、逆の手順で取り付ける。

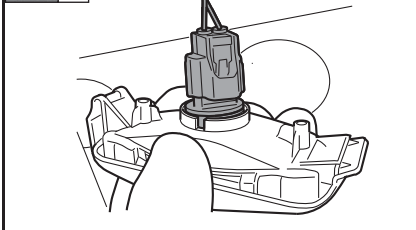
番号灯の交換

手順 1



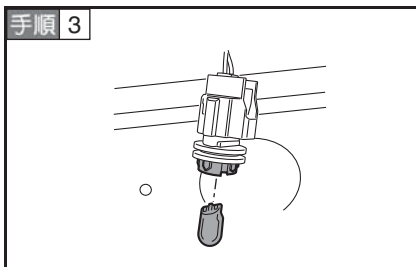
ツマミを押してランプを取り外す。

手順 2



ランプからソケットを取り外す。

手順 3



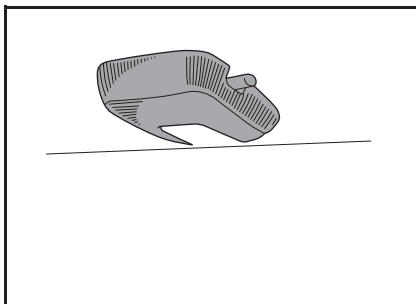
バルブを取り外し、新品のバルブと交換する。

手順 4 バルブ交換後、逆の手順で取り付ける。

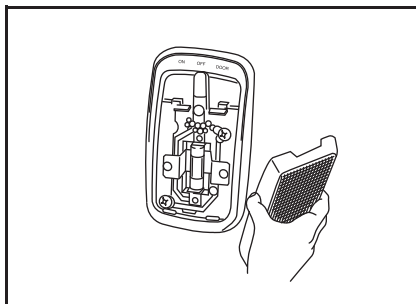
フロントルームランプの交換

ドライバーをレンズの切り欠きに差し込み、レンズを取り外し、新品のバルブと交換します。

標準キャブ車

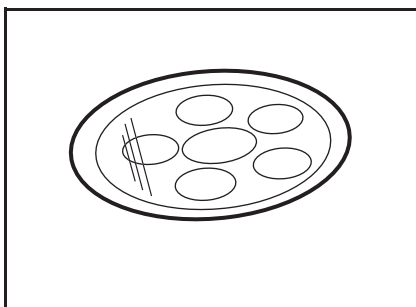


ワイドキャブ車



室内 LED 灯の交換★

LED ランプのため、ランプの交換は不要ですが、故障等が発生したときは、トヨタ販売店へご連絡ください。



**アドバイス****■ ランプを交換するときは**

- 片側のランプが切れた場合、もう一方のランプも寿命末期のため、左右同時に交換することをお勧めします。
- バルブを交換するときは、手袋を着用してください。

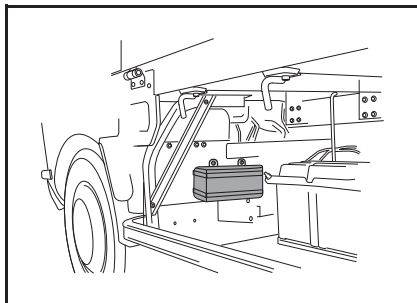
▲ 警告**■ ランプを交換するときは**

- 必ず規定ワット数の物を使用してください。配線過熱などによる火災の原因になります。
- 消灯後すぐにランプ類を交換すると、高温になっていてやけどをするおそれがあります。少し時間をおいて温度が下がってから行ってください。
- スイッチが「OFF」の位置にあることを確認してください。

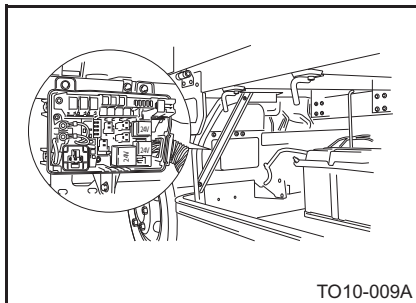
ヒューズを交換するとき

ヒューズの点検

室外ヒューズボックス

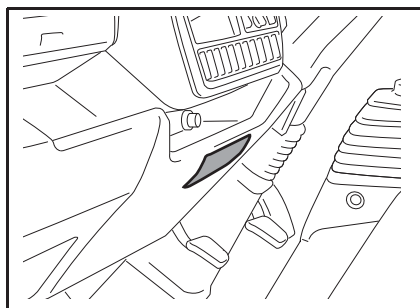


室外ヒューズボックス



TO10-009A

室内ヒューズブロック

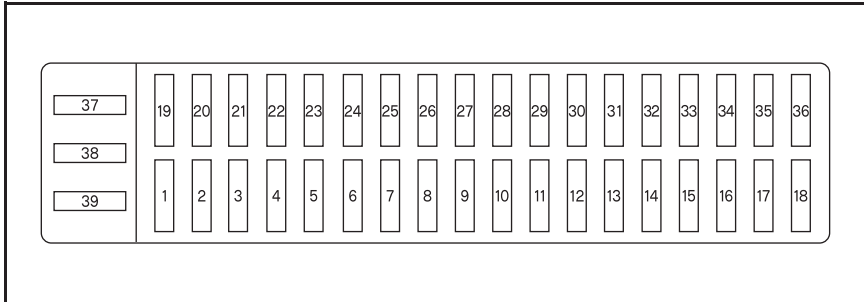


手順 1 エンジンスイッチを「LOCK」、そのほかのスイッチを「OFF」にする。

手順 2 該当すると思われるヒューズを取り外し、ヒューズ切れがないことを確認する。切れている場合は交換する。

- 室外ヒューズボックスのカバーを取り付けるときは、確実にロックされていることを確認してください。

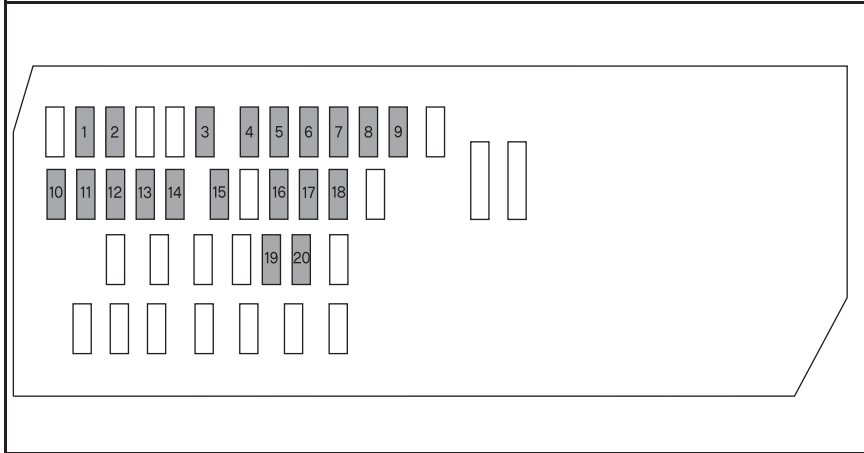
■ 室内ヒューズブロック



No.	名称	表示容量	主な負荷
1	ECU-ACC	10 A	シフトロックコントローラー (A/T), AMT ECU
2	ACC	10 A	ラジオ, 電格ミラー
3	—	—	—
4	H-LP LH HI	10 A	ヘッドランプ左 Hi
5	H-LP RH HI	10 A	ヘッドランプ右 Lo
6	GAUGE	10 A	メーター, タコグラフ, キーレスドアロック, 4WD
7	ECU-IG NO.1	10 A	エンジン ECU, ABS-ECU, HV-PCU, AMT ECU
8	P/W	20 A	パワーウインドウ FR
9	HTR RR	10 A	リヤヒーター (ダブルキャブ)
10	HAZ	15 A	非常点滅灯, 方向指示灯
11	ECU-B	15 A	メーター, 車両制御 ECU, ダイアグコネクター, AMT ECU
12	STOP	10 A	制動灯
13	ECU-IG NO.2	10 A	A/T-ECU, シフトロック
14	P/W RR	20 A	リヤパワーウインドウ
15	MIR HTR	10 A	ミラーヒーター
16	WASHER	15 A	ウォッシャー
17	RADIO	10 A	ラジオ
18	WIPER	20 A	ワイパー (フロント)
19	CIG	15 A	シガライター
20	DRL	10 A	—
21	TAIL	10 A	車幅灯, 尾灯, 番号灯, メーター照明, インパネスイッチ照明
22	H-LP LH LO	10 A	ヘッドランプ左 Lo
23	H-LP RH LO	10 A	ヘッドランプ右 Lo
24	AM1	10 A	電源用リレー (ACC, IG) のコイル
25	AM2	10 A	スターターリレーのコイル
26	DOME	10 A	室内照明
27	ECU-B(12 V)	10 A	キーレスドアロック, ステアリングセンサー (VSC)

No.	名称	表示容量	主な負荷
28	IG1	10 A	メーター, 後退灯&ブザー, PTO
29	A/C	10 A	ヒーターリレー, エアコンプレッサーリレー
30	WIPER RR	10 A	リヤワイパー (パン)
31	IGN(12 V)	10 A	ヘッドランプレベリング, キーレスドアロック, VSC 用センサー, 車線逸脱警報装置用センサー, DSS ECU
32	SRS-IG(12 V)	20 A	エアバッグ
33	ENG(12 V)	10 A	エンジン
34	A/C RR	20 A	リヤクーラー (ダブルキャブ)
35	HORN	10 A	ホーン
36	D/L	25 A	ドアロック
37	SPARE	10 A	予備ヒューズ
38	SPARE	15 A	予備ヒューズ
39	SPARE	20 A	予備ヒューズ

■ 室外・床下ヒューズボックス



No.	名称	表示容量	主な負荷
1	ENG NO.3	15 A	燃料添加弁
2	FUEL HTR	30 A	燃料ヒーター
3	ECU-B NO.2	10 A	タコグラフ
4	P-ACC	15 A	予備電源 (ACC 連動)
5	A/C COMP	10 A	エアコンコンプレッサー
6	P-TAIL	10 A	予備電源 (テールランプ連動)
7	E-FAN	20 A	エアコン電動ファン
8	EPKB	20 A	電動パーキングブレーキ
9	P-BATT	15 A	予備電源 (常時)
10	HV	10 A	HV (ハイブリッド車)
11	DC-DC3	30 A	HV用 DCDC (ハイブリッド車)
12	P-IGN	15 A	予備電源 (キー「ON」連動)
13	DPR SW	10 A	排出ガス浄化装置
14	NOX SSR	10 A	NOx センサー
15	ENG NO.1	30 A	エンジン ECU
16	ALT-S	10 A	オルタネーター (ハイブリッド車以外)
17	PWR5	15 A	キャブ行き電源 (キースイッチ、室内灯)
18	FR FOG	15 A	フロントフォグランプ
19	DC-DC1	30 A	DCDC 30 A
20	ENG NO.2	30 A	EGR コントローラー、VNT コントローラー

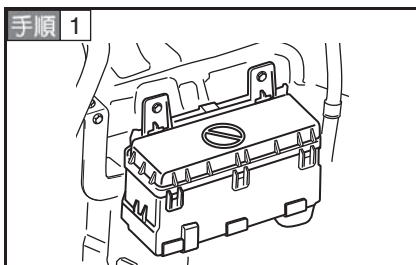
* 車両の仕様等で異なる場合がありますので、必ず車両に貼り付けられたプレートで確認してください。

⚠ 警告**■ 車両の故障や火災を防ぐために**

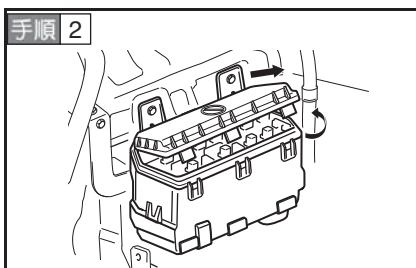
- ヒューズ交換は、エンジンスイッチを「LOCK」の位置にし、そのほかのスイッチを「OFF」にしてから行ってください。
- ヒューズ類は必ず規定のアンペアのものを使用してください。
- ヒューズの代わりに針金や銅線を使わないでください。
- エンジンスイッチが「ON」の位置にあるときはヒューズの交換をしないでください。
- 何度もヒューズが切れるときは、トヨタ販売店で点検・整備を受けてください。
- ヒューズを交換するときは、バッテリー／補機バッテリーの⊖端子を取り外してから行ってください。

ヒューズブルリンクが溶断したとき

▶ 室外ヒューズブルリンクボックス



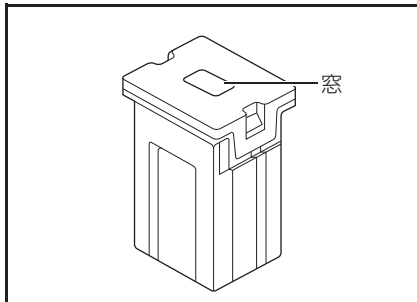
車両正面の樹脂ロックを外す。



外れる位置まで持ち上げ、斜め方向にスライドさせカバーを取り外す。

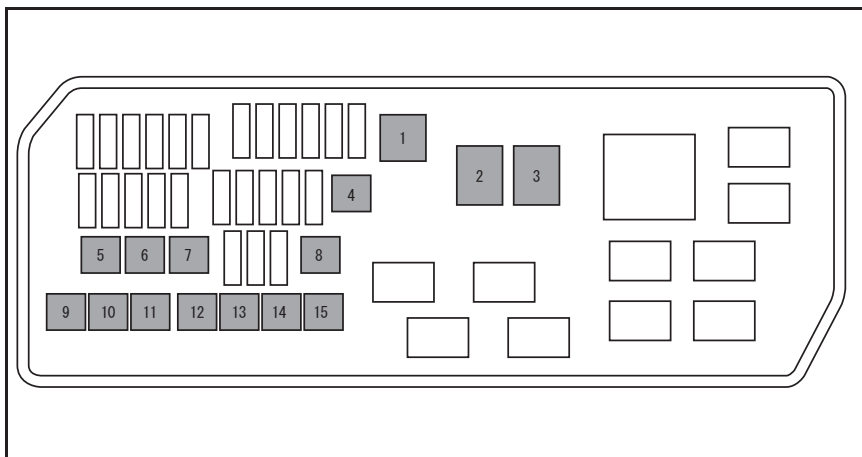
- バッテリー／補機バッテリーからヒューズボックス間、オルタネーター間の回路に過大電流が流れたとき、ヒューズブルリンクが溶断し、車体配線を保護する一種の安全ヒューズが、キャブのリヤアーチ付近に取り付けられています。
- ヒューズブルリンクは、カセット式になっています。
- カバーを取り付けるときは、確実にロックされていることを確認してください。

ヒューズブルリンクの点検



ヒューズブルリンク本体にある「窓」から溶断がないかを点検します。

■ 室外・床下ヒューズブルリンクの一覧表



No.	名称	表示容量	主な負荷
1	HTR	20 A	ブローモーター
2	ALT	120 A	オルタネーター (ハイブリッド車以外), HV-PCU (ハイブリッド車)
3	ST	80 A	スターターモーター (C 端子)
	AMT	80 A	モータードライバー (ハイブリッド車)
4	E-TILT	40 A	電動チルト (消防車)
	DCDC2	50 A	HV 用 DCDC (ハイブリッド車)
5	PWR1	50 A	メーター, 制動灯, ECU 電源, パワーウインドウ
6	PWR3	50 A	キャブ行き電源 (方向指示灯, ホーン, ドアロック)
7	AMT2	30 A	モータードライバー (ハイブリッド車)
8	—	—	—
9	GLOW	50 A	グロープラグ
10	ABS SOL	30 A	ABS ユニット
11	ABS MTR	30 A	ABS ユニット
12	PWR2	50 A	キャブ行き電源 (尾灯, シガライター, ラジオ (ACC))
13	PWR4	50 A	キャブ行き電源 (ワイパー, メーター (IG), ラジオ (IG))
14	SPARE	60 A	—
15	—	—	—

 **注意**

■ 車両の故障を防ぐために

- コネクターを外したときは, 必ず元の位置に戻してください。
- 指定容量以外のヒューズブルリンクを使用しないでください。

■ ヒューズブルリンクが溶断したときは

- ただちにトヨタ販売店に連絡してください。

リレーが故障したとき

 **注意**

■ 車両故障を防ぐために

- リレーの交換は、ご自身で行わないでください。

■ リレーが故障したときは

- ただちにトヨタ販売店に連絡してください。

ブレーキの効きが悪くなったら

▲ 警告

■ ブレーキの効きの低下

- ブレーキの効きが悪くなったら、ブレーキペダルを強く踏み、さらに排気ブレーキ、ギヤシフトダウン、パーキングブレーキを併用し、ただちに安全な場所に停車させてください。停車後、トヨタ販売店に連絡してください。
- 停車したときは、絶対に車を動かさないでください。ブレーキの効きが低下している状態での走行は危険です。

電動パーキングブレーキが 解除できなくなったとき

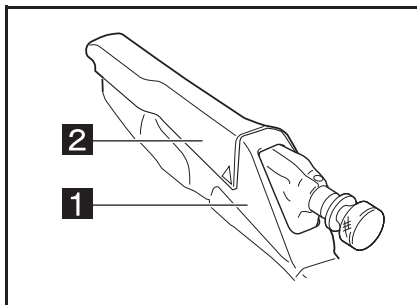
故障等によりパーキングブレーキが解除できなくなったとき手で解除できます。

手順 1 センターコンソールの分割カバーを外す。

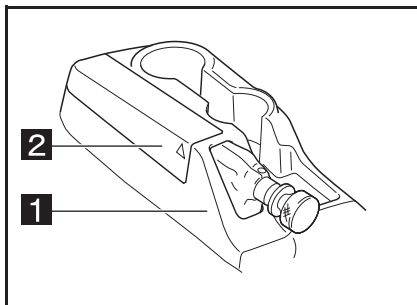
1 センターコンソール

2 分割カバー

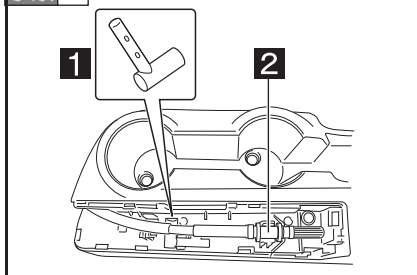
標準キャブ車



ワイドキャブ車



手順 2



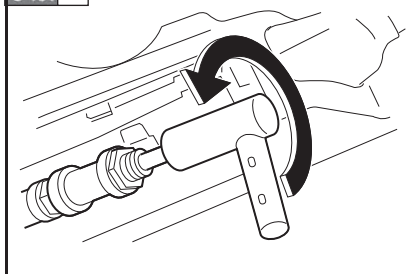
1 非常操作レバー

2 非常操作ケーブル

※ 車載工具の非常操作レバーを用意する。

● 非常操作ケーブルを引き出し非常操作レバーを挿入する。

手順 3



● 非常操作レバーを解除方向にパーキングブレーキが解除するまで回す。(50 回転以上)

 **注意****■ 車両の故障を防ぐために**

- 手で解除するときは、平坦な場所でタイヤに輪止めを必ず掛けてください。
- 手動による解除は、車を坂道に止めたときには行わないでください。
手で解除した後は、パーキングブレーキは効きません。
すみやかに最寄りのトヨタ販売店に連絡してください。

走行中エンジンが止まったら

- 走行中、エンジンが止まったときは、あわてずに、ブレーキペダルを踏みながら減速し、安全な場所に停車させて点検してください。また、パワーステアリングが作動しなくなるためハンドルが急に重くなりますので、通常より強い力でハンドルを操作してください。
- 走行中に燃料切れでエンジンが止まったときは、燃料系統にエアが入ってしまう、燃料を補給しただけでは始動できません。燃料系統のエア抜きを行ってください。(→ P.15-43)

走行中パンクしたとき

- 急ブレーキを避け、ハンドルをしっかり握り、非常点滅灯で後続車に注意を促してください。そして、徐々にスピードを落とし、安全で平坦な場所に停車させて、タイヤの交換をしてください。
- * タイヤの取り扱い (→ P.13-62)

▲ 警告

■ 走行中にパンクしたら

- 急ブレーキをかけるとハンドルを強くとられ大変危険ですので絶対に行わないでください。
- パンクしたままで走行しないでください。そのまま走行を続けると、タイヤがバースト（破裂）などを起こすおそれがあり危険です。

火災が発生したとき

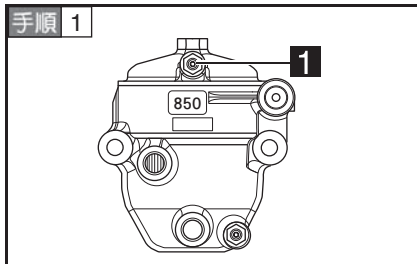
ただちに安全な場所に停車させてエンジンを止め、消火器などで消火してください。

燃料が切れたとき

燃料切れでエンストしたときや、フューエルフィルターエレメントなどを交換したときは、燃料系統に空気が混入し、燃料を補給しただけではエンジンを始動できません。エア抜きを行ってください。

エア抜きのしかた

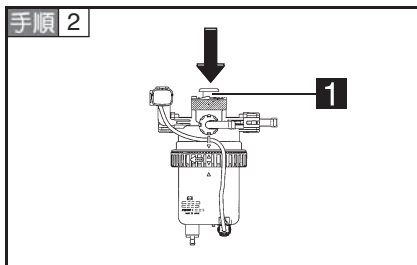
手順 1



1 エア抜きプラグ

- エンジン側フューエルフィルターのエア抜きプラグをゆるめる。

手順 2



1 プライミングポンプ

- 車両側フューエルフィルターのプライミングポンプを上下に動かし燃料を送る。

手順 3 エア抜きプラグにウエスなどを当て、エア抜きプラグから気泡の混じっていない燃料が出てきたら、エア抜きプラグを締め付ける。

* エア抜きプラグの締め付けトルク：7 N・m {71 kgf・cm}

手順 4 エア抜き後はエンジンをかけて燃料漏れがないことを確認する。

手順 5 エンジンがかからない場合は、**手順 1**～**手順 3**を数回繰り返す。

* 噴射ポンプ関係に異常がみられたときは、トヨタ販売店で必ず点検・整備を受けてください。

▲ 警告

■ 車両火災を防ぐために

- 燃料漏れがあるときは、ガスケット交換または増し締めをしてください。
- 安全のため、地面を汚さないためにも、燃料は必ず容器に受けてください。
- エンジン各部に燃料がかかったときは、よく拭き取ってください。
- 作業中はタバコの火などを近づけないでください。

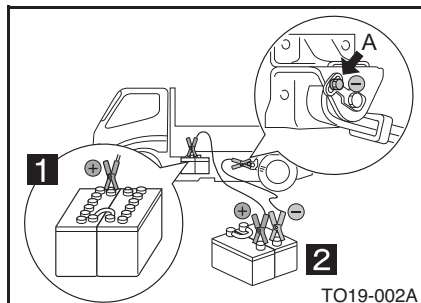
▲ 注意

■ プライミングポンプの扱いについて

- エア抜きプラグを締め付けた状態でプライミングポンプを操作しないでください。破損の原因になります。

バッテリー／補機バッテリーがあがったとき

ブースターケーブルで他車のバッテリー／補機バッテリーと接続してエンジンを始動させるときは、必ず次の順序で行ってください。故障車のエンジン始動は、記載している以外の方法では行わないでください。



- 1 故障車のバッテリー／補機バッテリー
- 2 正常車のバッテリー

- 手順 1 良好なバッテリー側の車両（正常車）のエンジンを停止させる。
- 手順 2 赤色ブースターケーブルを故障車のバッテリー／補機バッテリーの⊕端子に接続する。
- 手順 3 正常車のバッテリーの⊕端子に接続する。
- 手順 4 黒色ブースターケーブルを正常車の⊖端子に接続する。
- 手順 5 故障車のバッテリー／補機バッテリーからできるだけ離れたフレームか「A」に接続する。
- 手順 6 故障車のエンジンを始動させる。
- 手順 7 エンジン始動後、ブースターケーブルを接続の逆の順序で取り外す。

■ スマートエントリー&スタートシステム付き車

- バッテリー脱着直後はスマートエントリー&スタートシステムによるドアの解錠ができない場合があります。解錠できなかった場合は、ワイヤレス機能、またはメカニカルキーで解錠・施錠を実施してください。
- バッテリー脱着後、最初のエンジン始動は始動できないことがあります。2回目以降のエンジン始動は正常に動作しますので、問題ではありません。

アドバイス

■ 寒冷時でエンジンがかかりにくいときは

- 正常車のエンジンを始動させ数分たってから、故障車のエンジンを始動させてください。

警告

■ ブースターケーブルの取り扱いについて

- ブースターケーブルをつなぐ前にバッテリー液量を確認してください。バッテリー液量が「LOWER」以下で充電すると劣化を早めたり、発熱や爆発のおそれがあります。補充してから行ってください。
- 最後の接続時にはスパークが発生することがあり危険ですので、バッテリー／補機バッテリーからできるだけ離れた位置に接続してください。

■ 引きがけや坂道でエンジンをかけないで

- 引きがけや坂道で車を動かしてエンジンをかけないでください。追突事故につながるおそれがあり危険です。

■ 火気をバッテリー／補機バッテリーに近づけないでください

- 必ず以下のことをお守りください。お守りいただかないとバッテリー／補機バッテリーから発生する水素ガスに引火・爆発し、やけどなど、重大な傷害を受けるおそれがあり危険です。
 - ・ 「A」の接続（前ページ参照）は故障車バッテリー／補機バッテリーの⊖端子につながないでください。バッテリー／補機バッテリーに直接つなぐと、火花が発生します。
 - ・ ブースターケーブルを接続するとき、⊕と⊖端子を絶対に接触させないでください。接触させると火花が発生します。
 - ・ 火気をバッテリー／補機バッテリーに近づけないでください。
- 充電中はバッテリー／補機バッテリーに近付かないでください。希硫酸の含まれるバッテリー液が吹き出す場合があり、目や皮膚に付着すると重大な傷害を受けるおそれがあり危険です。万一、付着したときは、すぐに多量の水で洗浄し、医師の診察を受けてください。

■ バッテリー液の取り扱い

- 誤ってバッテリー液を飲み込んだ場合は、多量の水を飲み、医師の診察を受けてください。

注意

■ 救援車のバッテリーは 24 V を使用してください

- 他車（正常車）のバッテリーは 24 V でなければなりません。必ず確認してください。
- バッテリー／補機バッテリーがあがりやすい場合は、トヨタ販売店で点検を受けてください。

スマートエントリー&スタートシステムの故障

■ スマートキーが正常に働かない場合

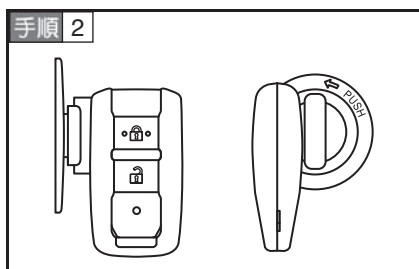
- カスタマイズでスマートキャンセルになっていないことを確認してください。スマートキャンセルになっている場合には、スマートアクティブにしてください。
- スマートキーが節電モードに設定されている可能性があります。スマートキーのいずれかのスイッチを押してください。節電モードは解除されます。
- キーの電池残量が低下している可能性があります。電池残量が低下したときは、新しい電池と交換してください。

■ ドアの解錠・施錠の方法

- スマート機能でドアの解錠・施錠ができない場合には、ワイヤレス機能、またはメカニカルキーで解錠・施錠を実施してください。

■ 電源 OFF からのエンジン始動

手順 1 シフトレバーが「N」（6AMT 車および AT 車は「P」）の位置でブレーキペダルをしっかりと踏み込む。



スマートキーのオーナメント部分でエンジンスイッチにふれる。

手順 3 スマートキーのオーナメント部分でエンジンスイッチにふれたまま、エンジンスイッチを1度押す。

手順 4 スマートキーを検知後、ブザーが吹鳴する。

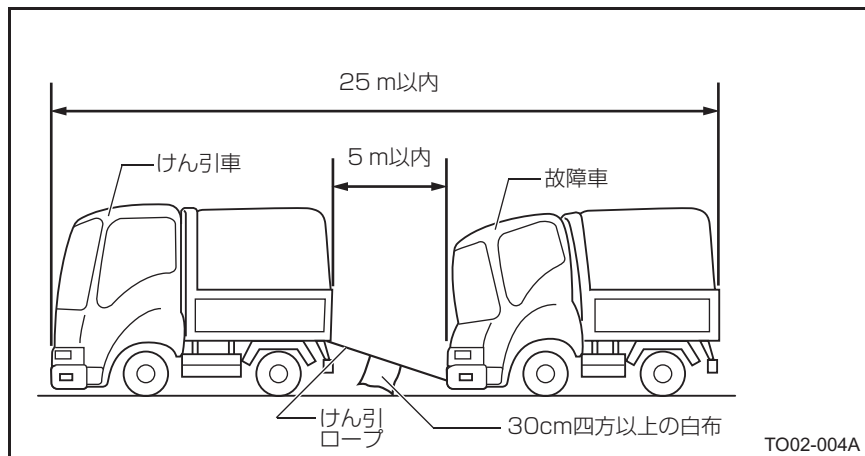
手順 5 エンジンスイッチを回す。

上記の処置をしてもエンジン始動しないときは、トヨタ販売店に連絡してください。

けん引するとき、してもらうとき

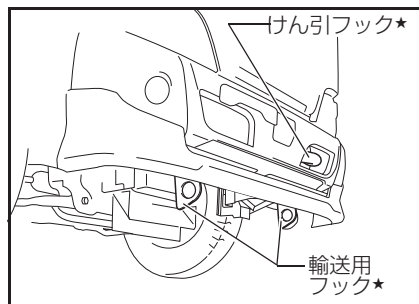
けん引するときあるいはしてもらうときは、トヨタ販売店に連絡してください。
やむを得ずけん引するとき、またはしてもらうときは、次の点に注意してください。

■ けん引前の準備



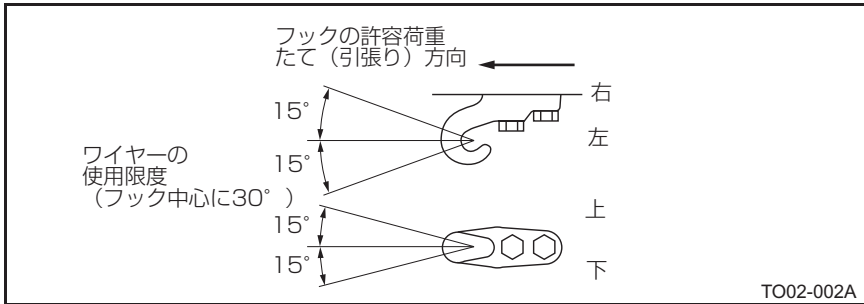
- けん引車と故障車の車間距離を 5 m 以内にします。
- けん引ロープの中間の見やすい箇所に 30 cm 四方以上の白布を付けます。
- けん引車前端から故障車後端までの長さを 25 m 以内にします。
- 故障車の荷物は全て降ろします。

■ けん引フック位置



- けん引ロープは強度のあるものを使用し、けん引車後端のフックと故障車前端のフックに外れないように掛けます。
- けん引フックはロープの掛け方によりフックの強度が異なりますので安全のため使用範囲内（角度）でご使用ください。

* 輸送用フック★をけん引には絶対に使用しないでください。



⚠ 警告

■ けん引される車は慎重に運転してください

- けん引される車は慎重に運転してください。エンジンがかかっていないとブレーキの効きが悪くなったり、ハンドルが重くなるため、通常と同じ感覚で運転すると、思わぬ事故につながるおそれがあります。
- けん引中に、スターターキーを抜いたり、エンジンスイッチを「LOCK」にしないでください。ハンドルがロックされハンドル操作ができなくなり、思わぬ事故につながるおそれがあります。また、エンジンスイッチが「LOCK」だとスターターキーが抜けるおそれがあります。
- けん引する車は急発進などけん引フックやロープに大きな衝撃が加わるような運転をしないでください。けん引フックやロープが破損するおそれがあります。また、万一の場合、その破片が周囲の人などにあたり、重大な傷害を与えるおそれがあります。
- スタックからの脱出などにけん引フックを使用するときは、必ず次のことをお守りください。お守りいただかないと、けん引フックやロープに無理な力がかかり破損するおそれがあります。また、万一の場合、その破片が周囲の人などにあたり重大な傷害を与えるおそれがあります。
 - ・ けん引してもらった車がなかなか動かないときは、無理にけん引をしないでください。
 - ・ けん引は車に対してできるだけまっすぐに引っばってください。
 - ・ けん引中は車に近寄らないでください。

 **注意****■ けん引時の注意**

- 故障車のエンジンは、必ず回しておきます。エンジンを止めておくとブレーキが効かなくなるばかりか、ハンドル操作が異常に重くなり危険です。
- 故障車のエンジンが回らないときは、けん引専用車（レッカー車）で行います。
- 故障車のシフトレバーを「N」の位置にします。
- 4WD 車は、フリーホイールハブを左右とも「FREE」の位置にします。
- 急発進を避け、ローブをたるませないようにします。
- けん引するときの最高速度は 30 km/h です。高速道路でのけん引はできません。
- 急激な力がかかる使い方（溝に落ちた車をけん引するときなど）をするときは、フックでのけん引を避けて、アクスルなどを用いてけん引します。
- スタックしたときは、無理にけん引せず、トヨタ販売店や JAF などに依頼してください。けん引フックやサスペンション部品などにローブをかけてけん引すると、けん引フックやサスペンション部品を損傷するおそれがあります。
- 次のときは、必ず 4 輪を持ち上げて運搬してください。
 - ・ 駆動系内部に異常があると思われるとき
 - ・ 4WD 車にて後輪駆動（2WD）にならない
- 車速が高いとトランスミッションを損傷させるおそれがあります。
- 輸送用フックは、船舶固縛で車両を輸送するときに固定するためのものです。けん引には絶対に使用しないでください。
- 長坂路を下るときは、けん引専用車（レッカー車）でけん引してください。レッカー車でけん引しないと、ブレーキが過熱し効きが悪くなるおそれがあります。
- ワイヤローブは使用しないでください。バンパーに傷が付くおそれがあります。

 **注意****■ AT車のけん引時の注意**

- 必ず後輪を持ち上げて行ってください。
後輪を持ち上げずにワイヤーロープなどでけん引するときは、プロペラシャフトを外してください。外さないでけん引するとトランスミッション焼き付きの原因になります。
- AT車は、車を引いたり押したりしてエンジンをかけることはできません。
- AT車は、けん引速度 30 km/h 以下、けん引距離 80 km 以内で前進方向でけん引してください。この速度、距離をこえてのけん引、または後進方向でのけん引をするとトランスミッションに悪影響をおよぼし、損傷するおそれがありますので、これらの場合は車両積載量などにより全輪とも持ち上げて運搬してください。

■ AMT車のけん引時の注意

- 後輪が接地した状態でけん引する際は、ギヤをニュートラルにしてください。
- 故障によりギヤが抜けない場合は、プロペラシャフトを外すなど HV モーターが回転しない処置を実施の上、けん引してください。

水没・冠水したとき

この車両は、水深が深い道路を走行できるように設計されていません。冠水路または冠水のおそれがある道路は、走行しないでください。車両が水没や漂流することが予想される場合は、車内に留まると危険です。落ち着いて次のように対処してください。

- ドアを開けることができる場合、ドアを開けて車外に出てください。
 - ドアを開けることができない場合、パワーウィンドウスイッチでドアガラスを開けて避難経路を確保してください。
 - ドアガラスが開けられる場合、窓から車外に出てください。
 - 水没によりドアおよびドアガラスを開けることができない場合、落ち着いて車内外の水圧差がなくなるまで車内が浸水するのを待ってからドアを開けて車外に出てください。
- ※ 車外の水位がドア高さの半分を超えると、水圧で車内からドアを開けることができなくなります。

知識

■ 水位がフロアを超えると

水位がフロアを超えて時間が経過すると、電気装置が損傷し、パワーウィンドウが作動しなくなったり、エンジンが停止し、車が移動できなくなるおそれがあります。

■ 緊急脱出用ハンマー*の使用について

- 合わせガラスは、緊急脱出用ハンマーで割ることができません。
この車両のドアガラスに合わせガラスは使用されていません。
- * 詳しくはトヨタ販売店にお問い合わせください。

警告

■ 走行中の警告

- 冠水路または冠水のおそれがある道路は、走行しないでください。車両が故障して動かなくなり、水没や漂流から死亡につながるおそれがあります。

アドバイス

「安全・快適走行のために (→ 1-9)」を合わせてご覧ください。

サービスデータ

ご自身でできる点検整備の基準値をまとめてあります。

Vベルト

■ 音波張力計を使用した測定値

オルタネーターベルト	スパン長 (mm)		張力 (N) {kgf}		周波数 (Hz)	
	80 A	60 A/HV	80 A	60 A/HV	80 A	60 A/HV
点検時の基準値	300	303	550 ~ 650 {56.1 ~ 66.3}		109 ~ 119	108 ~ 118
新品ベルト張り時			780 ~ 880 {79.6 ~ 89.7}		130 ~ 138	129 ~ 137

エアコン用コンプレッサーベルト	スパン長 (mm)	張力 (N) {kgf}	周波数 (Hz)
点検時の基準値	197	300 ~ 400 {30.6 ~ 40.8}	134 ~ 155
新品ベルト張り時		350 ~ 500 {35.7 ~ 51.0}	145 ~ 173

■ オルタネーターベルト

基準値 (mm)		参照ページ
張り直し時	新品ベルト張り時	
10.1 ~ 11.2	7.9 ~ 8.7	12-10 13-40

* ベルトの中央を 98 N {10 kgf} の力で押したときのたわみ量

■ エアコン用コンプレッサーベルト*

基準値 (mm)		参照ページ
張り直し時	新品ベルト張り時	
8.5 ~ 10.0	7.9 ~ 9.0	12-10 13-40

* ベルトの中央を 98 N {10 kgf} の力で押したときのたわみ量

タイヤ・ホイール・アクスルシャフト

■ タイヤ溝の深さ限度

基準値	参照ページ
本文参照	12-16

■ ホイールナットの締め付けトルク（インナー・アウター）

▶ スチールホイール装着車

締め付けトルク (N・m{kgf・cm})	参照ページ
440～590 {4.500～6.000}	13-62, 13-75

▶ アルミホイール装着車

締め付けトルク (N・m{kgf・cm})	参照ページ
340～420 {3.400～4.200}	13-62, 13-75

■ アクスルシャフトの締め付けトルク

ボルト/ナット 二面幅	締め付けトルク (N・m {kgf・cm})	参照ページ
14 mm	49～71 {490～730}	13-75
17 mm	86～107 {870～1,100}	

■ 内側と外側タイヤの外径差

外径差	参照ページ
ラジアルタイヤ	13-68
6 mm 以内	

ラジエーター

■ 冷却水容量

車型	冷却水容量 (L)	参照ページ
標準車 (リヤヒーター付き)	15.5	13-30
標準車 (リヤヒーター無し)	14.5	
消防車 (電動キャブチルト付き)	18.0	
消防車 (電動キャブチルト無し)	17.0	

ブレーキ

■ パーキングブレーキレバーの引きしろ

基準値 (ノッチ)	参照ページ
6 ~ 10	12-19

■ ドラムとライニングのすき間 (ドラムブレーキ)

基準値 (mm)	参照ページ
0.24 ~ 0.64	13-47

■ ブレーキパッドの厚さ (ディスクブレーキ)

基準値 (mm)		参照ページ
標準キャブ (積載量 2 t ^{*1})	12.0	13-49
標準キャブ (積載量 2 ~ 3 t ^{*2}) ワイドキャブ (積載量 2t)	14.0	
標準キャブ (積載量 3.5 t) ワイドキャブ (積載量 2.95 t 超)	13.0	

*1 : 車両総重量 5 t 車 (シングルタイヤ車を除く)

*2 : 車両総重量 5 t 車超, 5 t 車 (シングルタイヤ車)

* シングルタイヤ車は, フロントのみディスクブレーキです。

■ ブレーキペダルの遊び

基準値 (mm)	参照ページ
ペダル先端で 1 ~ 3	13-45

クラッチ

■ クラッチペダルの遊び

基準値 (mm)	参照ページ
1 ~ 5	13-51

■ クラッチペダルと床板のすき間

基準値 (mm)	参照ページ
25 以上	13-51

ステアリング

■ ハンドルの遊び（円周上）

基準値（mm）	参照ページ
25以下	13-79

エアコン

■ エアコン冷媒（ガス）規定量

▶ 標準キャブ車

規定量（g）		参照ページ
サブコンデンサー無し コンデンサー電動ファン無し車	400±50	13-83
サブコンデンサー無し コンデンサー電動ファン付き車	550±50	
サブコンデンサー付き車	650±50	

▶ ワイドキャブ車

規定量（g）		参照ページ
コンデンサー電動ファン無し車	500±50	13-83
コンデンサー電動ファン付き車	400±50	
ダブルキャブ リヤクーラー無し車	400±50	

▶ リヤクーラー付き車

規定量（g）		参照ページ
標準キャブ車	800±50	13-83
ワイドキャブ車	850±50	

ランプ

ランプの名称	容量	参照ページ
ヘッドランプ〔ハイビーム/ロービーム〕 (LED)	12 V-28/23 W	15-19
フォグランプ	24 V-6 W	
方向指示灯 (フロント)	24 V-21 W	
車幅灯	24 V-5 W	
方向指示灯 (フロントサイド)	24 V-21 W	
番号灯	24 V-5 W	
方向指示灯 (リヤ)	24 V-21 W	
制動灯/尾灯	24 V-21/5 W	
後退灯	24 V-21 W	
ヒーターコントロールパネルランプ	24 V-1.8 W	
ルームランプ	24 V-10 W	
室内 LED 灯★	24 V-0.8 W	

あ

アイドルストップ時の ブレーキ保持 (AT車).....	5-134
アイドルストップシステム★	5-119
アイドルストップシステム付き車の 不調時の原因と処置.....	15-11
アクセサリソケット★.....	8-62
安全・快適走行のために.....	1-9
アンテナ.....	8-4

い

ES スタート (坂道発進補助装置)★.....	5-128
ES スタート表示停止警告灯★	6-63
ECT パワースイッチ (AT車)	5-127
インタークーラー.....	13-20
インナーミラー.....	8-52

う

ウインドウウォッシャー.....	13-87
ウインドウウォッシャーの 液量・噴射状態.....	12-21
運転前に.....	1-2

え

エアクリナー.....	13-21
エアコン.....	7-3, 13-83
エアフィルター.....	13-26
エアフローメーター.....	13-105
ABS 警告灯.....	6-57
ABS 表示停止警告灯.....	6-59

AMT 車を運転するにあたって.	1-22
AMT 専用シフトユニット/ セレクトユニット.....	13-54
AMT の点検★.....	12-28
AMT 表示停止警告灯★.....	6-62
ECO MODE スイッチ (MT車・6AMT車).....	5-126
SRS エアバッグ (シートベルト 補助拘束装置)★.....	5-81
SRS エアバッグについて....	1-38
SRS エアバッグ /プリテンショナー警告灯★... ..	6-67
MIL.....	6-70
エンジンオイル.....	14-6
エンジンオイルの量.....	12-6
エンジンオイルフィルター ..	13-10
エンジン警告灯.....	6-68
エンジン (イグニッション) スイッチ.....	5-8
エンジンスイッチ (スマートエントリー& スタートシステ ム付き車).....	5-10
エンジン点検口の開閉★.....	3-25
エンジンのかかり具合・異音.	12-20
エンジンのかけ方.....	5-13
エンジンの止め方.....	5-21
エンジン表示停止警告灯.....	6-60

お

オイルパンヒーター コンセント★	5-16
AUX 端子の使い方	8-41
オーディオの種類	8-6
オーディオを上手に お使いいただくために	8-2
オートマチック車を 運転するにあたって	1-20
オートマチック トランスミッション (AT 車)	5-26
オーバーヒート警告灯	6-52
オーバーヒートしたとき	15-17
お子さまを乗せるときの 気くばり	1-32

か

快適に聴くために	8-37
夏期の取り扱い	10-8
火災が発生したとき	15-42

き

キー	3-2
キャブチルト警告灯★	6-75
キャブを上げる前の準備	11-2
給脂	14-32
給脂図	14-30

く

クラッチ★	13-51
クリアランスソナーシステム	5-190
車のお手入れ	13-98
車の点検について	2-3

け

計器類の点検	13-108
警告灯が点灯したとき	15-15
警告灯・表示灯	6-45
警告ブザーが鳴ったとき	15-19
けん引するとき、 してもらうとき	15-48

こ

6AMT	5-39
故障したとき	15-13
誤発進抑制機能システム	5-181
これは危ない！気をつけて	1-34
コンソールボックス類	8-65

さ

サンバイザー 8-61

し

システム設定 8-43

CD/MP3/WMA
ディスクの聴き方 8-11

シート 4-2

シートベルト 4-9

シートベルト未装着警報ランプ 6-66

シガレットライター★ 8-63

車線逸脱警報装置 5-153

室内 LED 灯★ 8-51

車外騒音に関わる部品 13-97

シャシスプリング 13-82

車台番号・エンジン番号・
電気モーター番号 2-6

ジャッキアップ 13-56

車両への乗り降り 3-27

充電警告灯 6-64

手動式チルトキャブ★ 11-3

手動式ミラー★ 5-100

純正油脂類 14-4

消防 PTO ★ 5-145

新車時の取り扱い 2-5

す

スターター過熱警告灯★ 6-74

ステアリング 13-79

スピードメーター 6-3

スマートエントリー
& スタートシステム★ 5-2スマートエントリー
& スタートシステムの故障 .. 15-47

スペアタイヤ 13-71

スロットルノブ★ 5-18

せ前日または前回運行中の
異状箇所 12-4**そ**

走行時の注意 9-6

走行中エンジンが止まったら 15-40

走行中パンクしたとき 15-41

た

ターボ車の取り扱い	1-19
タイヤの異常な摩耗	12-15
タイヤの亀裂・損傷	12-14
タイヤの空気圧	12-13
タイヤの取り扱い	13-62
タイヤの溝の深さ	12-16
タイヤローテーション	13-68
タコグラフ★	6-4
タコメーター	6-5
暖機運転	5-20
ダンプレバー★	5-141

ち

駐・停車時の注意	9-14
駐・停車するとき	1-30

つ

ツールボックス	3-40
積荷	9-16

て

DC/DC コンバーター	
警告灯	6-76
低速・加速の状態	12-27, 13-106
ディスクブレーキ★	13-49
DPR (排出ガス浄化装置)	13-103
DPR (排出ガス浄化装置)	
警告灯	6-72
DPR (排出ガス浄化装置)	
の取り扱い	1-41
ディファレンシャルオイル	14-21
点検・調整	
作業にあたっての注意	13-4
点検にあたっての注意	12-2
電動格納式アウターミラー	
スイッチ★	5-97
電動式キャブチルト★	11-7
電動式キャブチルト	
シリンダーオイル★	14-29
電動パーキングブレーキが	
解除できなくなったとき	15-38

と

- ドア 3-16
- ドア
(スマートエントリー付き車) .. 3-21
- ドアガラスの開閉 3-23
- 冬期の取り扱い 10-2
- 搭載工具 13-6
- 時計の使い方 8-35
- ドラムブレーキ★ 13-47
- トランスファーオイル★ 14-19
- トランスミッションフルード
(AT車) 14-16
- トランスミッションオイル
(MT車, AMT車) 14-13
- トランスミッションPTO★ . 5-137

に

- 荷台 3-30
- 2面鏡ミラー★ 5-103

ね

- 燃料が切れたとき 15-43
- 燃料・水分離器水位 警告灯... 6-56
- 燃料添加弁 13-104

は

- パーキングブレーキ 13-55
- パーキングブレーキレバー ... 5-75
- パーキングブレーキの
引きしろ 12-19
- 排気ブレーキスイッチ 5-96
- 灰皿★ 8-64
- 排出ガス浄化装置スイッチ .. 5-114
- 配線関係 13-96
- HV 警告灯★ 6-65
- ハイブリッドシステム★ 5-198
- ハイブリッドシステムの
構成★ 13-107
- ハイブリッド車を
運転するにあたって 1-23
- ハイブリッド車の
効率のよい運転操作 9-5
- HV 表示停止警告灯★ 6-61
- バキューム警告灯・ブザー ... 6-54
- 発炎筒 (緊急保安炎筒) 15-14
- 発進アイドルアップ★ 5-118
- 発進前の準備 9-2
- バッテリー／補機バッテリー . 13-93
- バッテリー液の量 12-12
- バッテリー／補機バッテリーがあが
ったとき 15-45

バッテリーメインスイッチ (消防車).....	5-12
パワーステアリングフルード	14-25
ハンドル.....	5-79

ひ

非常点滅灯スイッチ	5-93
ヒューズブルリンクが 溶断したとき	15-33
ヒューズを交換するとき....	15-28
PCS (プリクラッシュ セーフティ).....	5-158
PTO オイル (消防車).....	14-10

ふ

V ベルト	13-40
V ベルトの緩み・損傷	12-10
VSC・TRC.....	5-150
フットブレーキ	13-45
フォグランプスイッチ★.....	5-94
吹き出し口の調整	7-2
不調時の原因と処置.....	15-2
フューエルキャップ (燃料補給口).....	3-29
Bluetooth オーディオの 聴き方.....	8-29
Bluetooth 電話の使い方....	8-31
Bluetooth 対応機器 登録のしかた.....	8-26
ブレーキ液の量	12-18
ブレーキ警告灯・ バキューム警告灯	6-53
ブレーキの効きが 悪くなら.....	15-37
ブレーキのきき具合	12-26, 13-50
ブレーキフルード・ クラッチフルード	14-27
ブレーキペダルの踏みしろ...	12-25
ブレーキロック (作業用補助制動装置) ★.....	5-148
フロントルームランプ	8-49

へ

- ペダル類 5-23
- ヘッドランプ
クリーナースイッチ★ 5-206
- ヘッドランプ
光軸調整スイッチ★ 5-95

ほ

- ホイール 13-75
- 方向指示レバー 5-94
- ホーンボタン 5-80
- 保証について 2-2

ま

- マニュアルトランスミッション
(MT車) 5-24
- マルチインフォメーション 6-6

み

- ミラーヒータースイッチ★ 5-99

め

- メーターが異常を示したとき . 15-16
- メーター類の配置 6-2

ゆ

- 油圧警告灯 6-55
- USB 機器の聴き方 8-19
- 油圧警告灯 6-55
- 油脂一覧表 14-38

よ

- 予熱装置異常警告灯 6-73
- 4WD★ 5-110
- 4WD車の取り扱い 1-27

ら

- ランプスイッチ 5-92
- ラジエーターキャップ 13-39
- ラジオの使い方 8-8
- ランプ類が点灯しないとき . 15-19
- ランプ類の作用点検 12-23
- ランプの汚れ・損傷 12-5

り

- リヤクーラー★ 7-10
- リヤヒーター★ 7-11
- リヤルームランプ★ 8-50
- リレーが故障したとき 15-36

れ

- 冷却水 13-30
- 冷却水の量 12-9

わ

- ワイドビューミラー★ 5-101
- ワイパー 13-89
- ワイパー&
ウォッシャースイッチ 5-90
- ワイパーの拭き取り状態 12-22
- ワイヤレスドアロック★ 3-4

こんなとき、このページをご覧ください。

- 寒冷時にエンジンをかけるとき..... 5-14
- 走行中エンジンが止まったら..... 15-40
- 燃料が切れたとき..... 15-43
- オーバーヒートしたとき..... 15-17
- バッテリーがあがったとき..... 15-45
- 警告灯が点灯したとき..... 6-1
- メーターが異常が示したとき..... 6-1
- ランプ類が点灯しないとき..... 15-19
- ヒューズを交換するとき..... 15-28
- 故障したとき..... 15-13
- けん引するとき、してもらうとき..... 15-48
- タイヤチェーンを取り付けるとき..... 10-3
- 走行中パンクしたとき..... 13-62
- こまったときの連絡先
 - ①お買いあげいただいた販売店
 - ②別冊の「メンテナンスノート」をご覧ください。

日常（運行前）点検や他の整備に関する記載はメンテナンスノートをご覧ください。

お問い合わせ、ご相談は
下記へお願いいたします。

トヨタ自動車株式会社 お客様相談センター
全国共通・フリーコール

 **0800-700-7700**

オープン時間 365日 9:00~18:00

所在地 〒450-8711 名古屋市中村区名駅4丁目7番1号

ご愛用車のお問い合わせは、自動車検査証（車検証）を
ご用意頂くとスムーズな対応が可能です。

「個人情報保護方針」については、
https://toyota.jp/privacy_statement/ にて
掲載しております。

「リコール等情報」については、
<https://toyota.jp/recall/index.html> にて
掲載しております。

トヨタ自動車株式会社
<https://toyota.jp>

